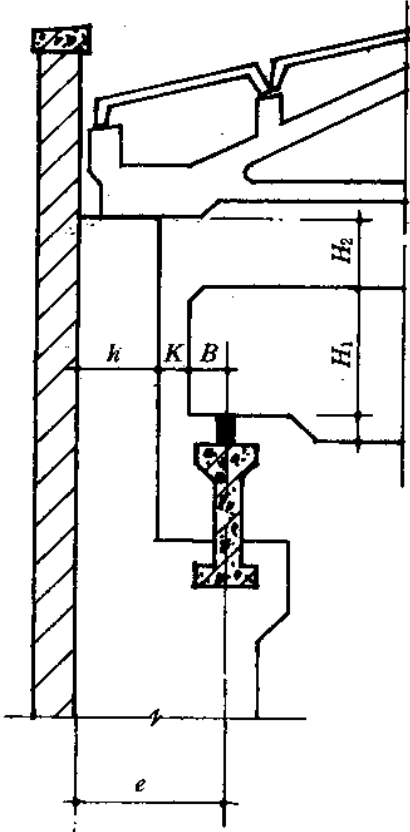
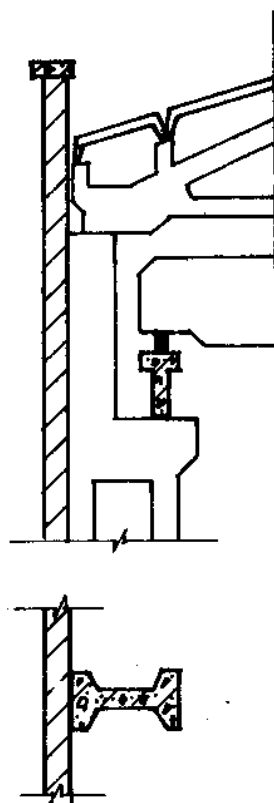


横向伸缩缝兼作防震缝时柱与横向定位轴线的联系

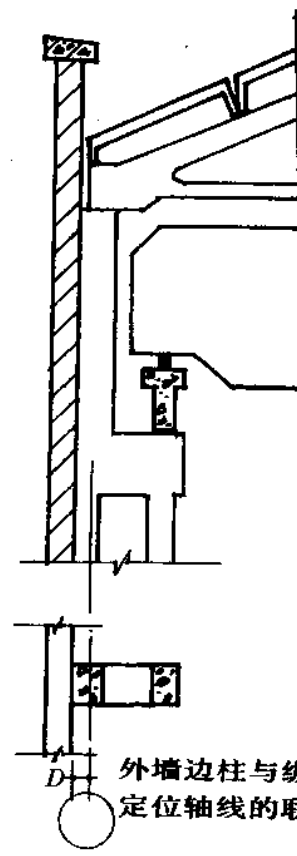
非承重山墙与横向定位轴线的联系



吊车厂房空间关系

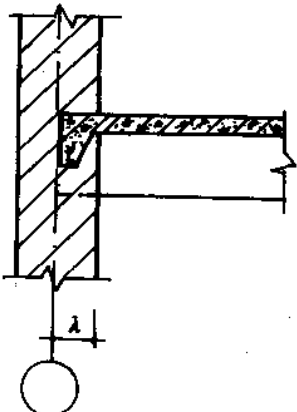


外墙、边柱与纵向定位轴线的联系

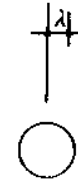
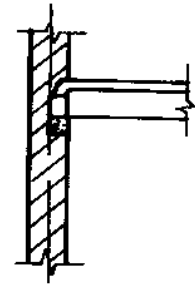
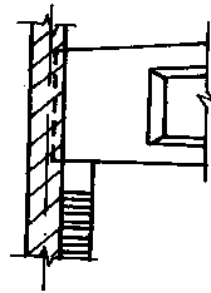
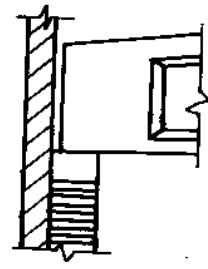


外墙边柱与纵向定位轴线的联系

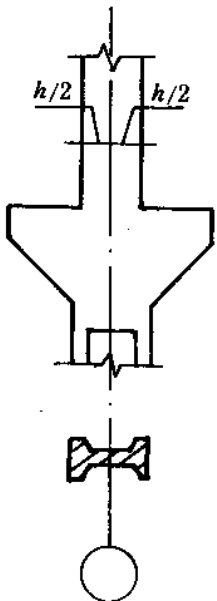
单层厂房 [1] 定位轴线



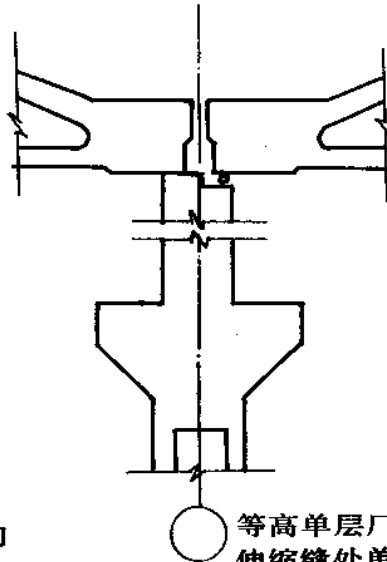
承重山墙与横向定位轴线的联系



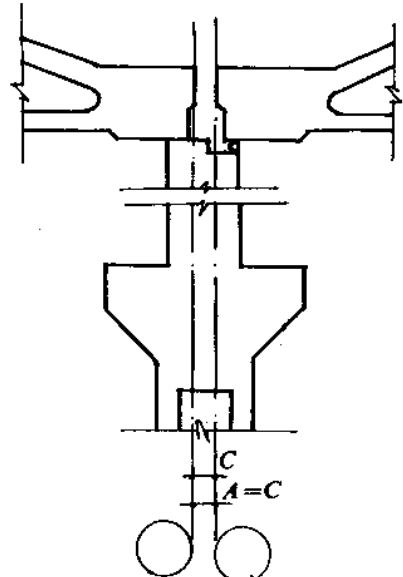
带承壁柱的外墙及承重外墙与纵向定位轴线的联系



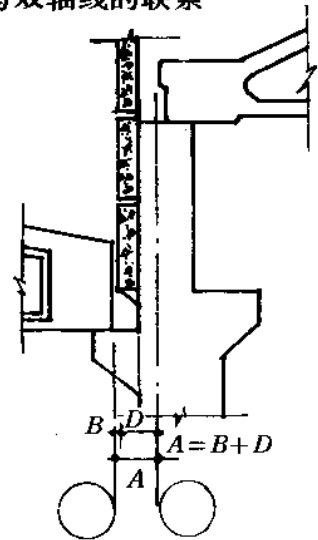
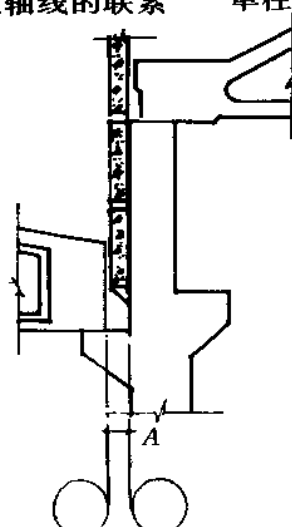
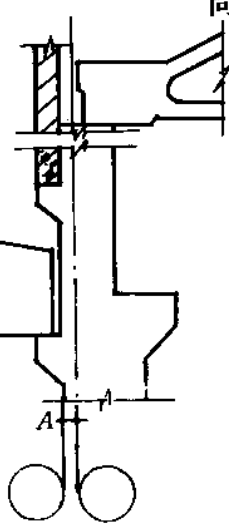
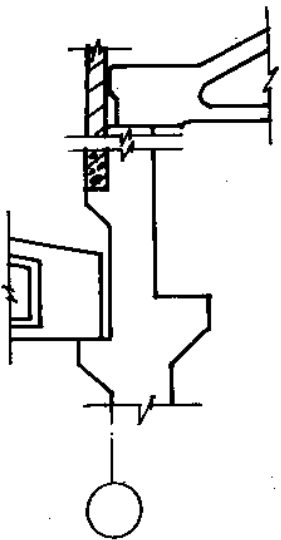
等高跨的中柱与纵向定位轴线的联系



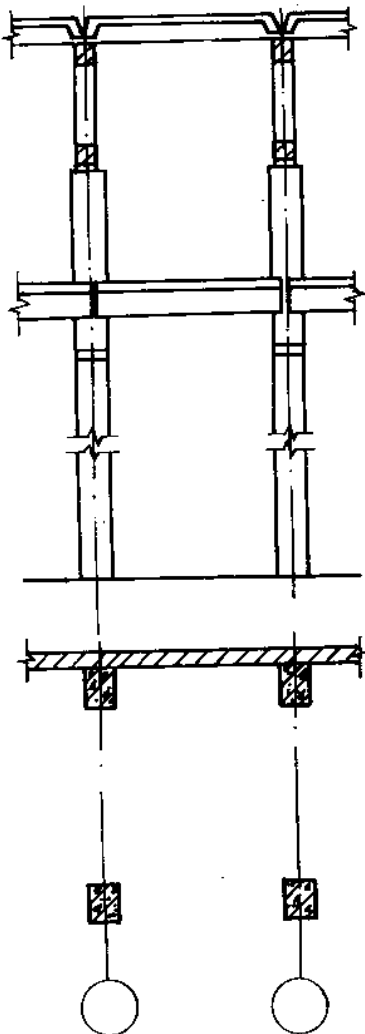
等高单层厂房纵向伸缩缝处单柱与纵向定位轴线的联系



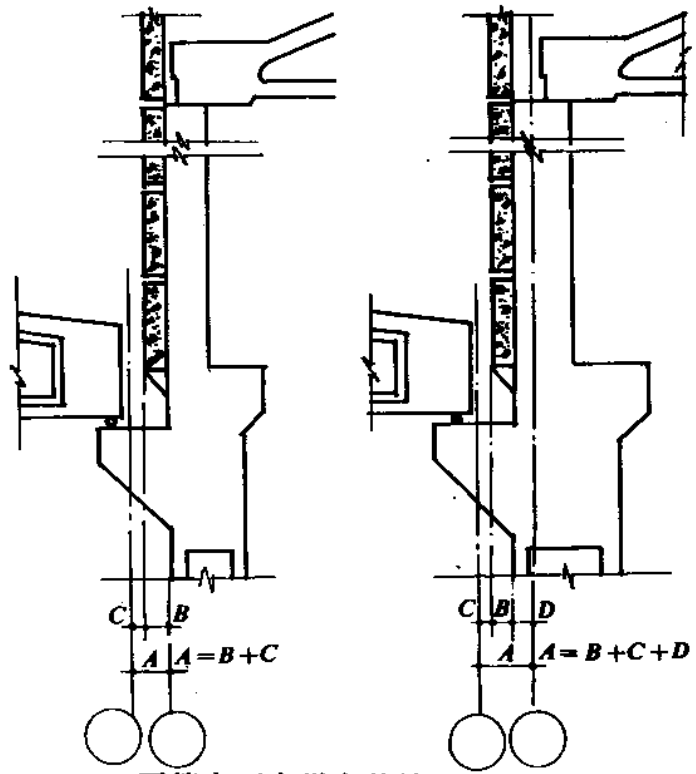
等高单层厂房纵向变形缝处单柱与双轴线的联系



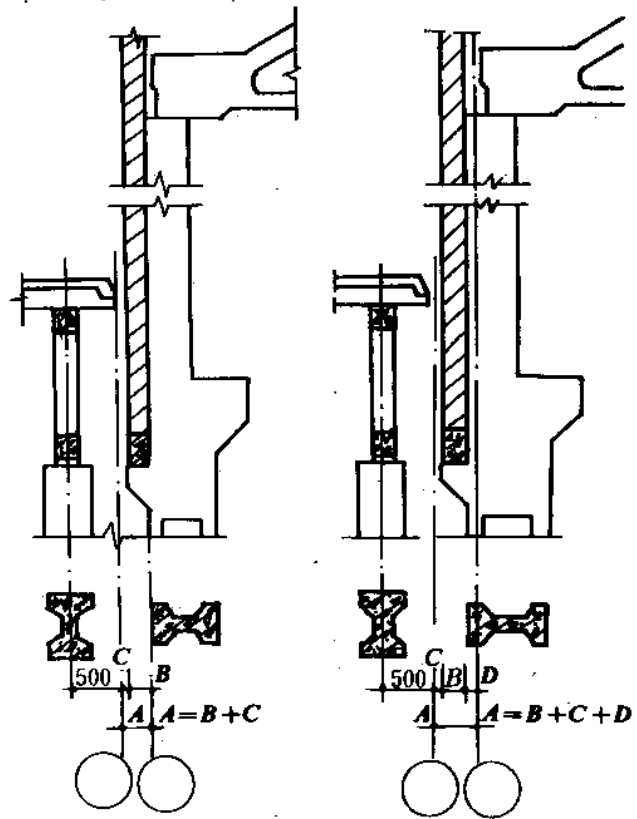
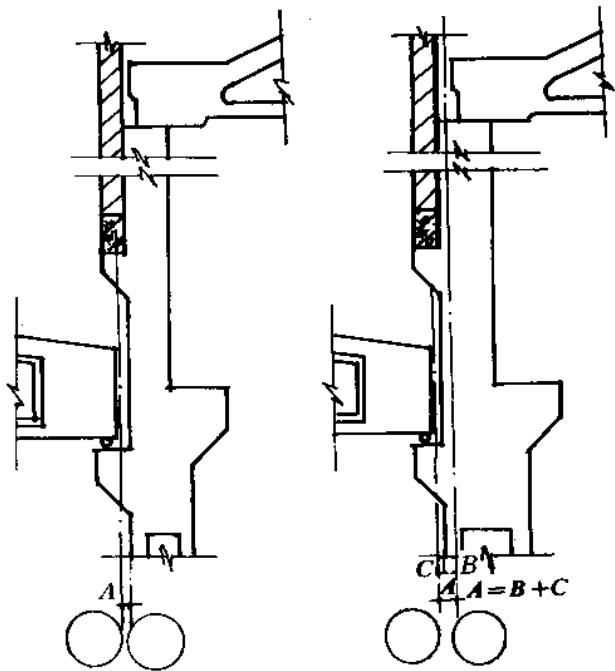
高低跨处单柱与纵向定位轴线联系



柱与横向定位轴线的联系

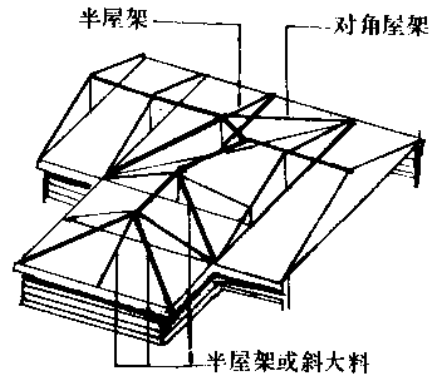
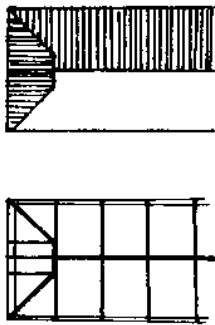
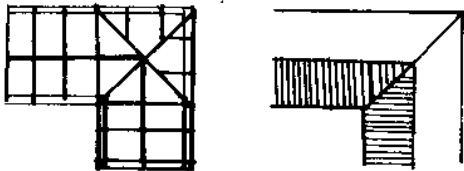
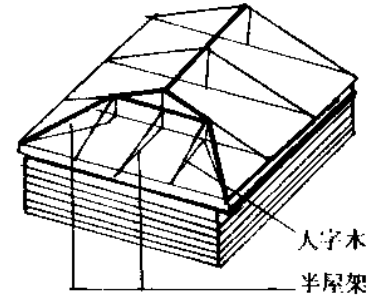
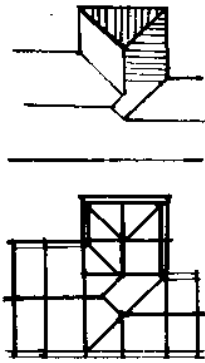
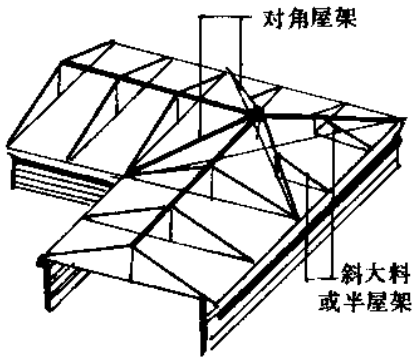
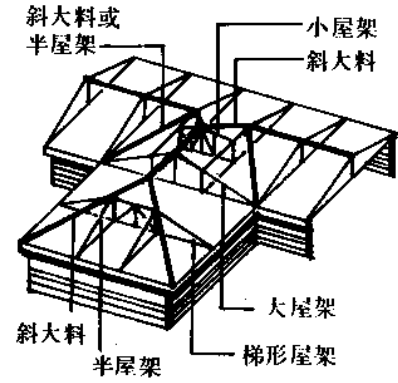
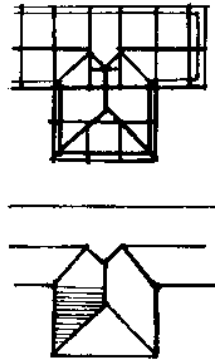
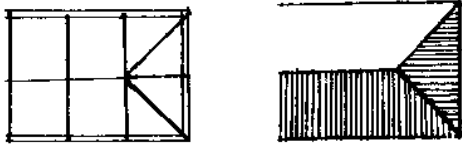
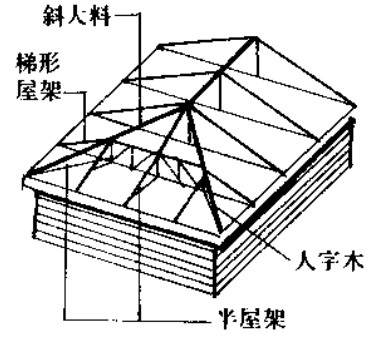
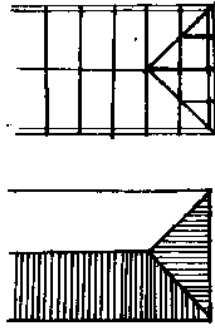
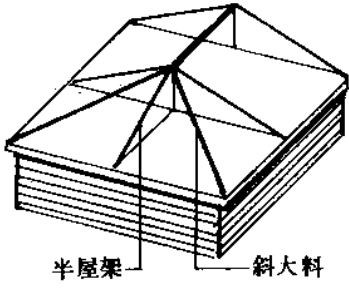


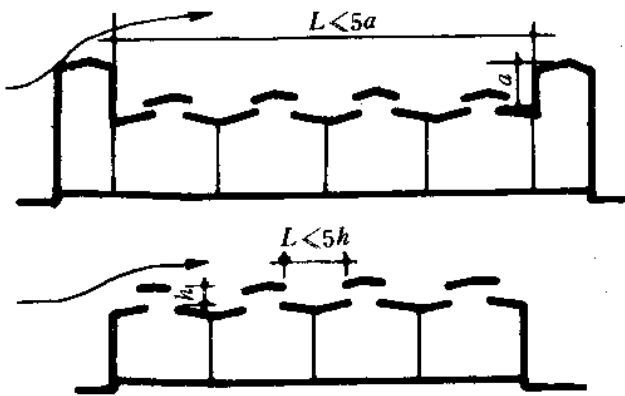
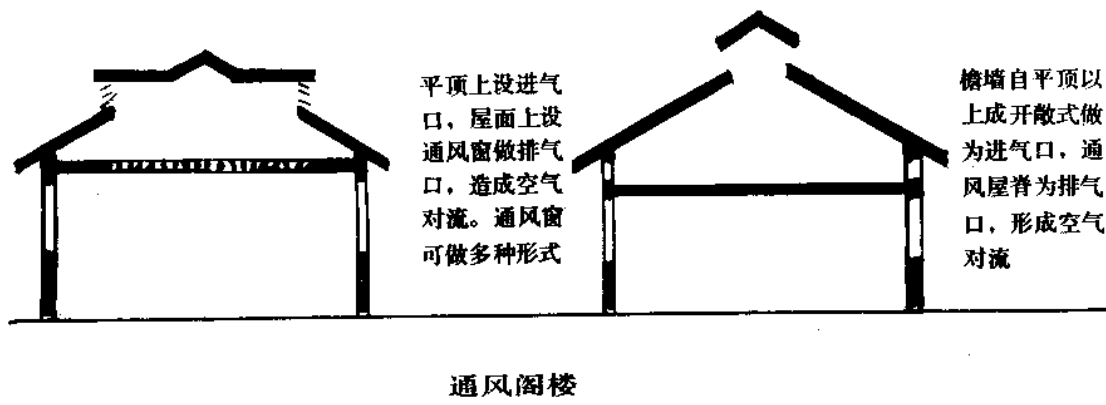
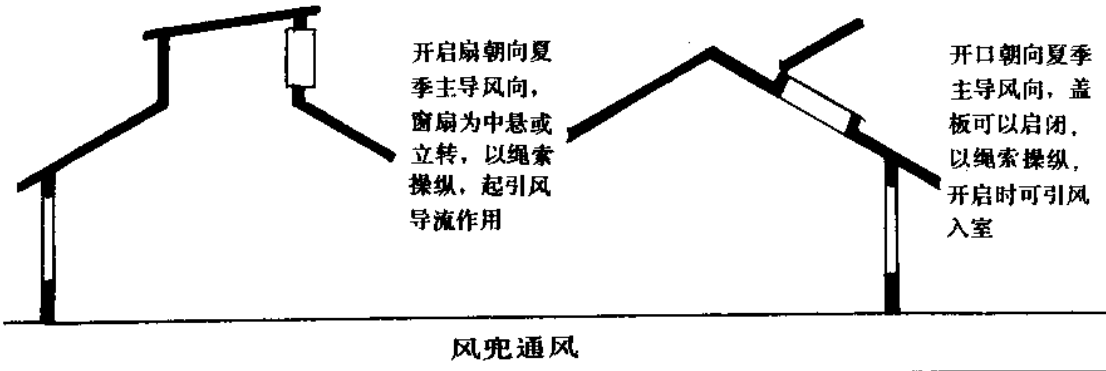
不等高厂房纵向伸缩缝处单柱与纵向定位轴线的联系



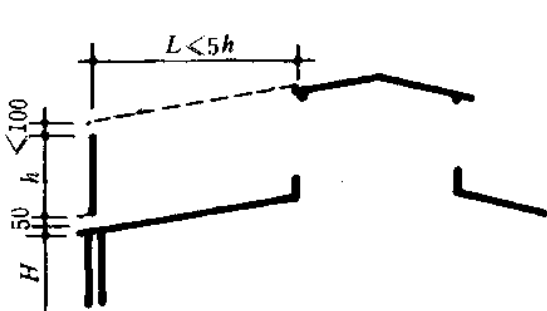
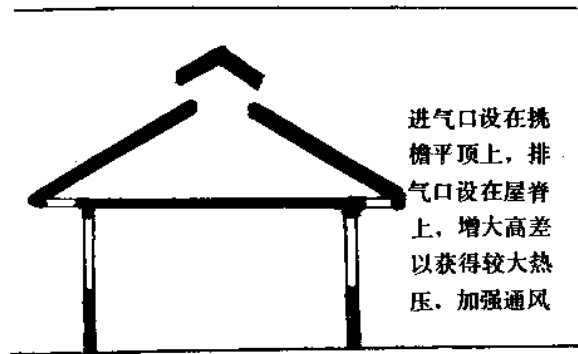
纵横跨交错处柱与定位轴线的联系

单层厂房 [2] 坡层顶屋架布置形式

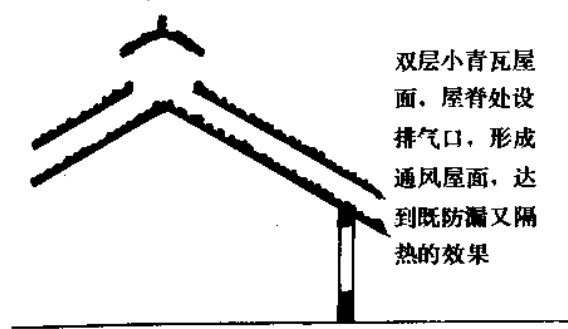




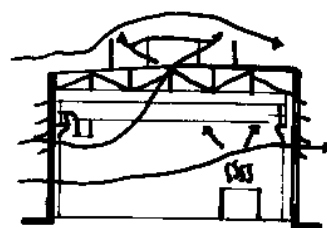
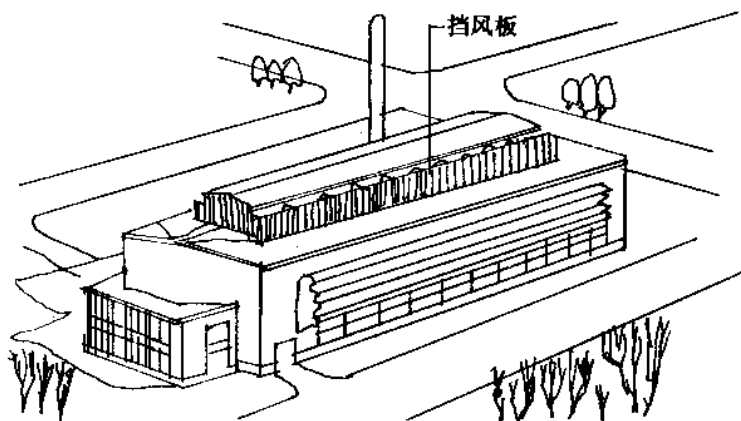
天窗口处于负压的条件的两种情况



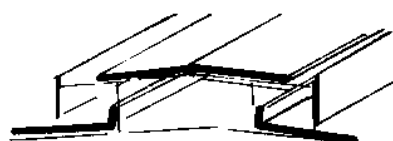
提高边跨女儿墙形成负压



单层厂房 [4] 气流流向



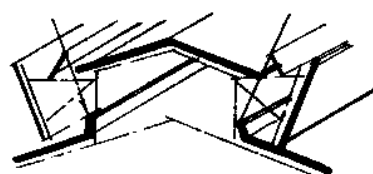
采用避风天窗的锻工车间



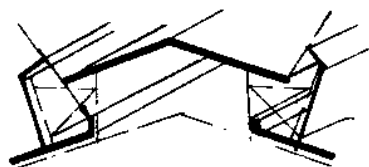
垂直挡风板大挑檐防雨



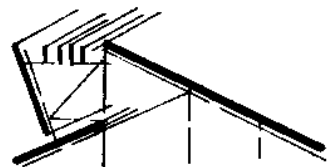
垂直挡风板带斜挡风板



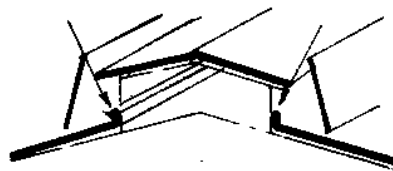
外斜风板带斜挡雨板



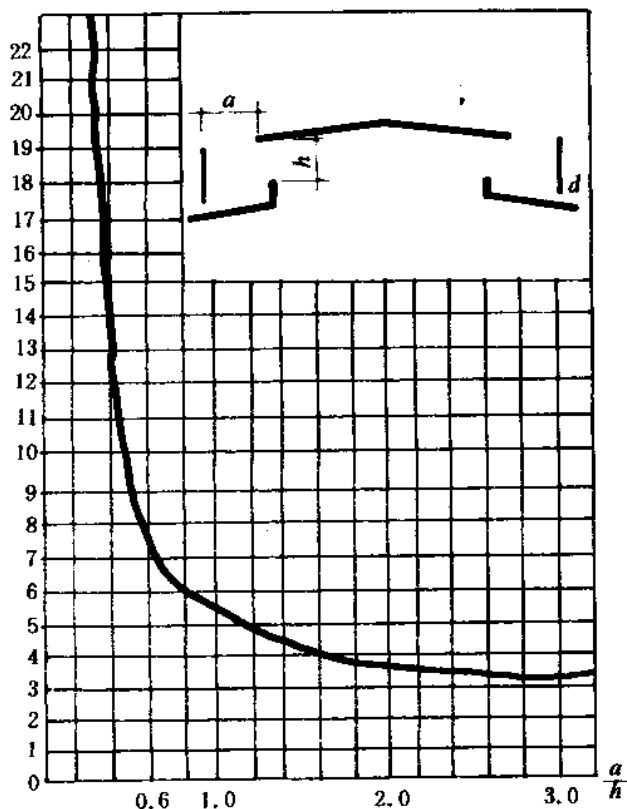
钳式



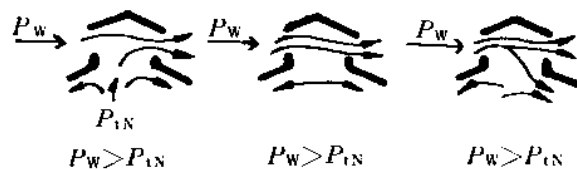
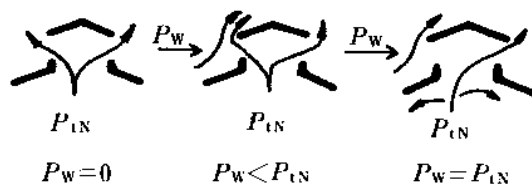
单向外斜挡风板带挡雨格片



内斜挡风板
(石棉瓦或混凝土固定玻璃)

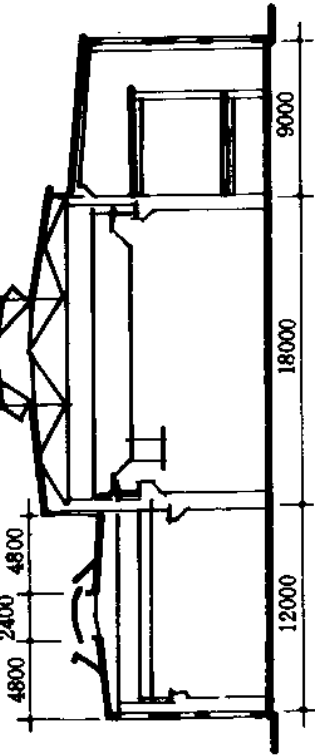


挡风板距离与天窗通风性能的关系

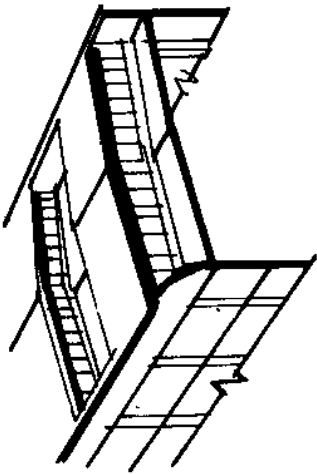


天窗开口处内外压力的大小
与天窗排气的关系

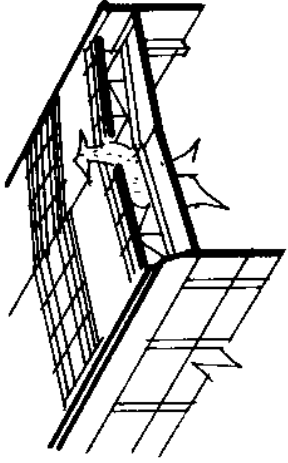
P_w —室外风压; P_{tN} —天窗口处内压



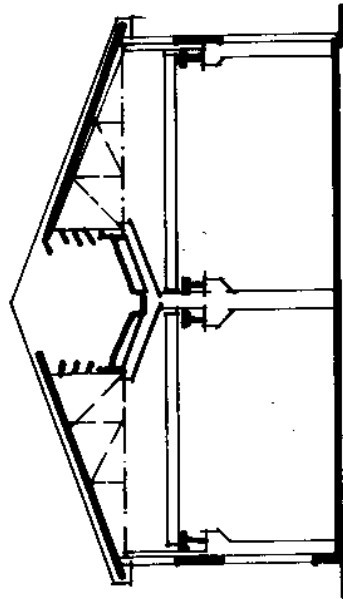
某机床厂铸工车间剖面示意



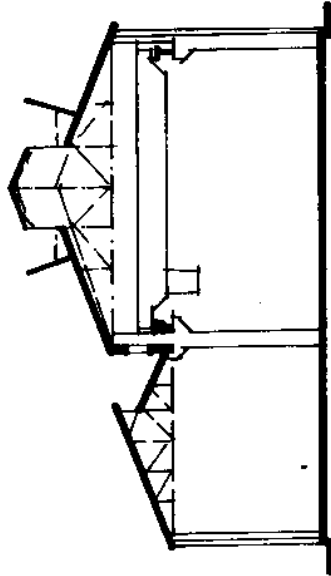
带玻璃窗扇横向下沉式天窗



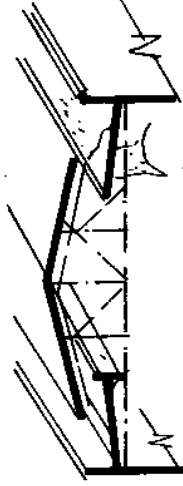
带挡雨格片横向下沉式天窗



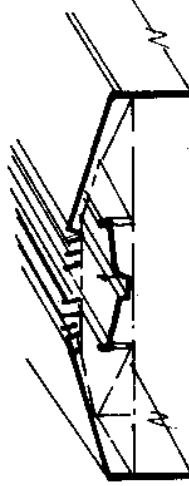
利用内向单侧三角形天窗



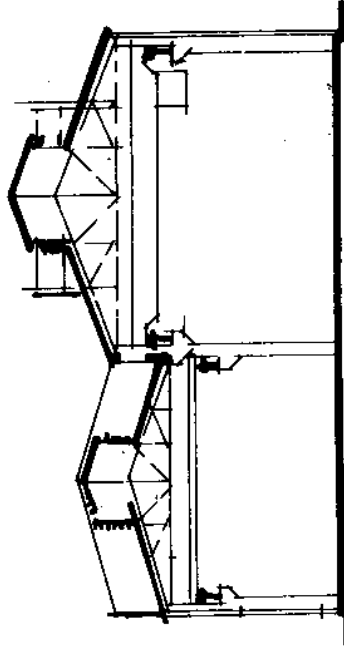
利用高跨及内向单侧三角形天窗



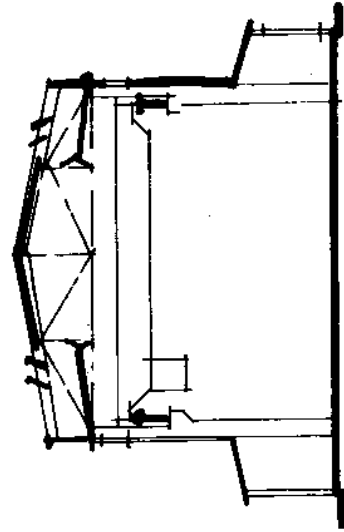
纵向两侧下沉式天窗



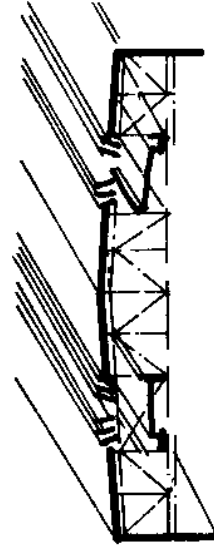
纵向中间下沉式天窗



利用高跨及加高低跨女儿墙

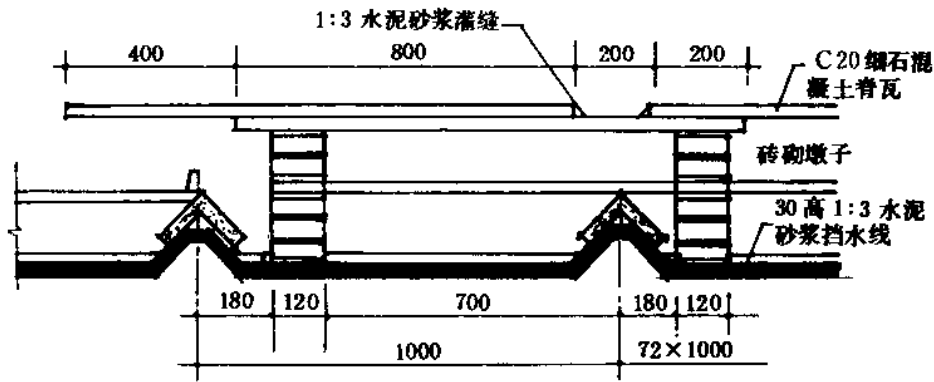


做成纵向下沉式天窗

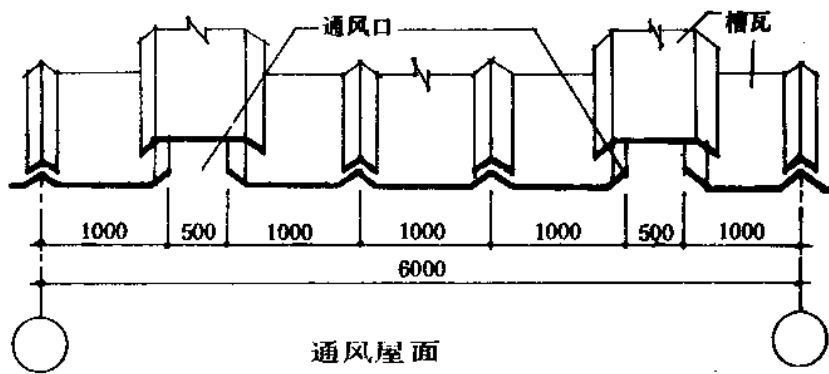
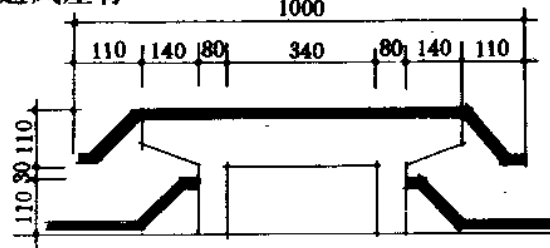


纵向两侧下沉式天窗

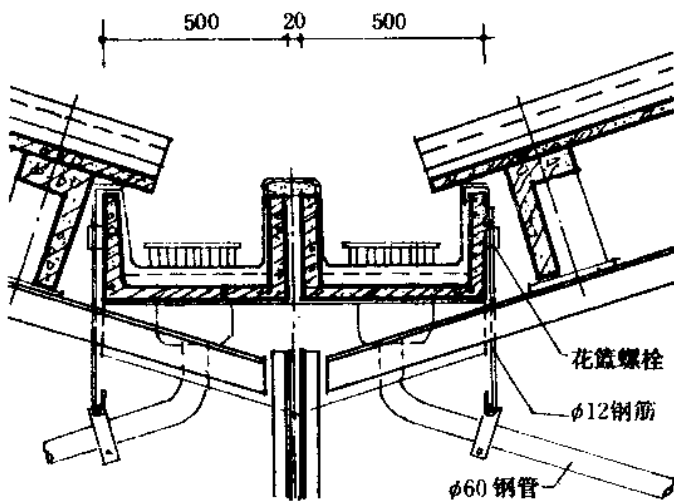
单层厂房 [6] 双层挡雨板屋脊



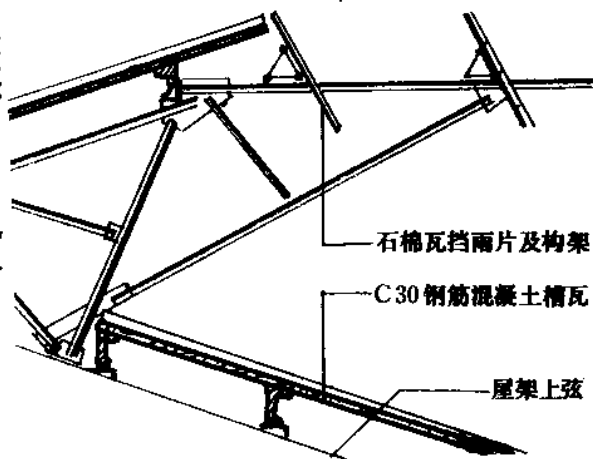
通风屋脊



通风屋面

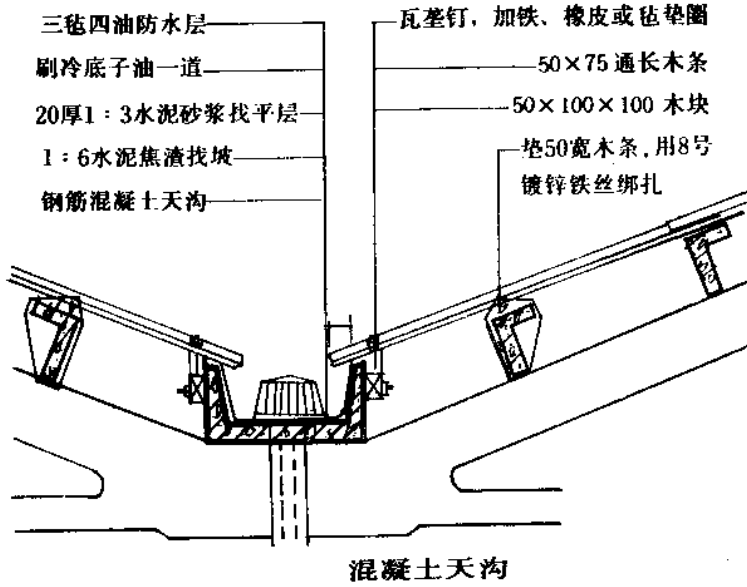
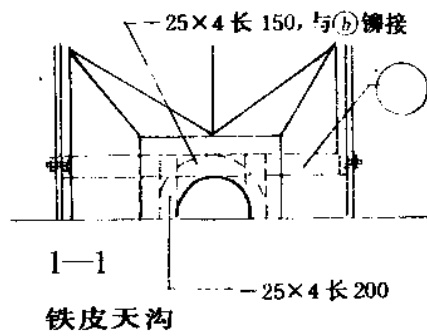
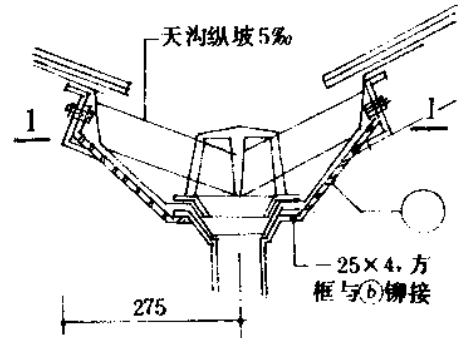
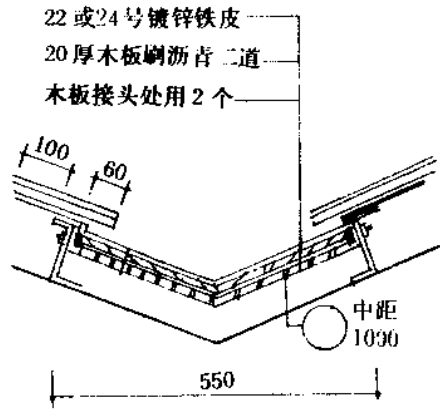
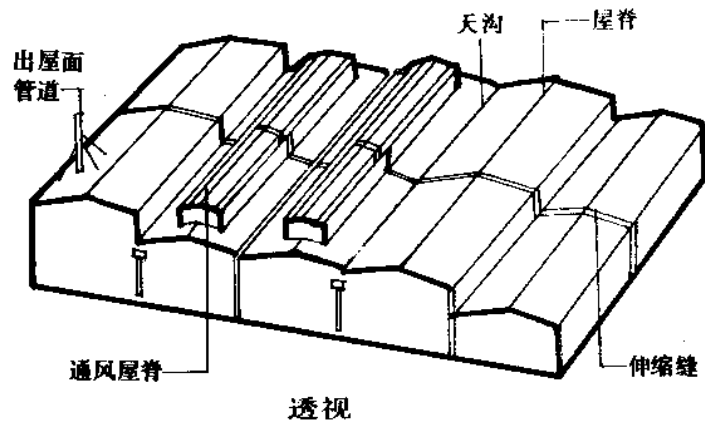


内天沟

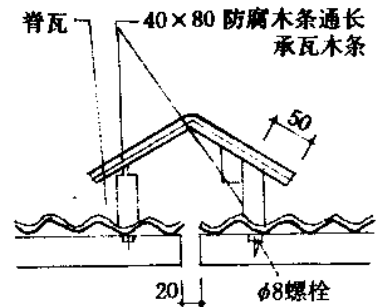
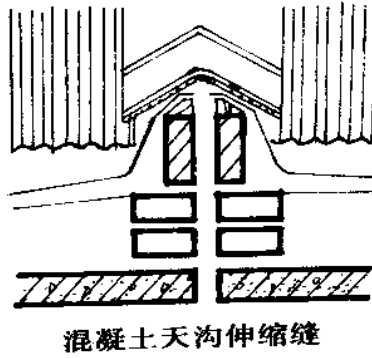
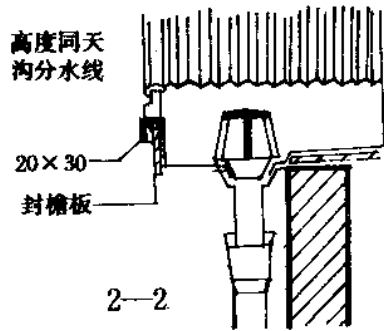


天窗架

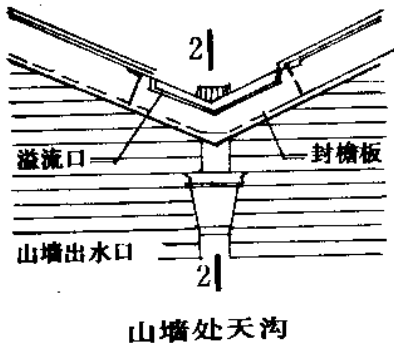
波形瓦 [1] 单层厂房屋面



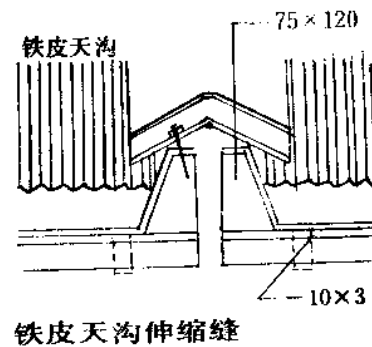
混凝土天沟



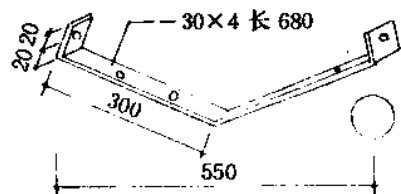
屋面伸缩缝



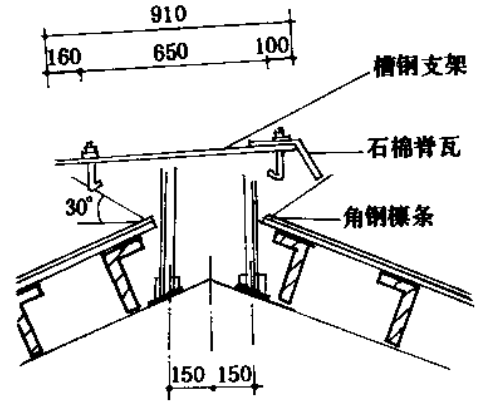
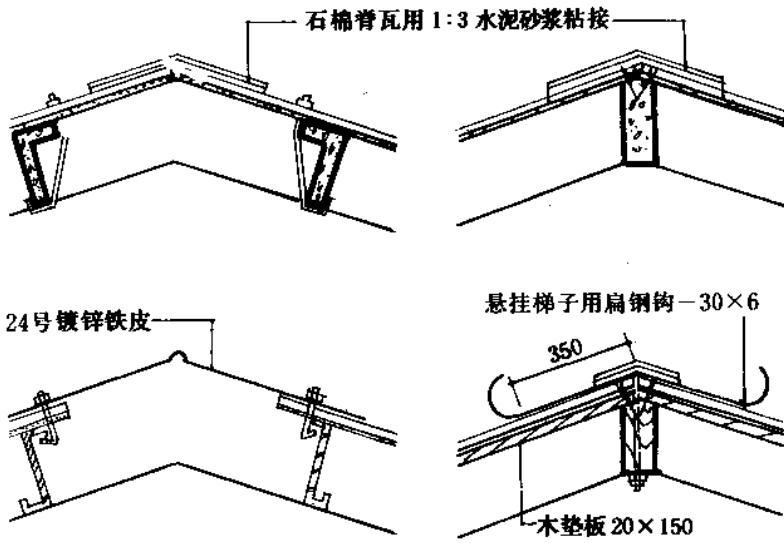
山墙处天沟



铁皮天沟伸缩缝

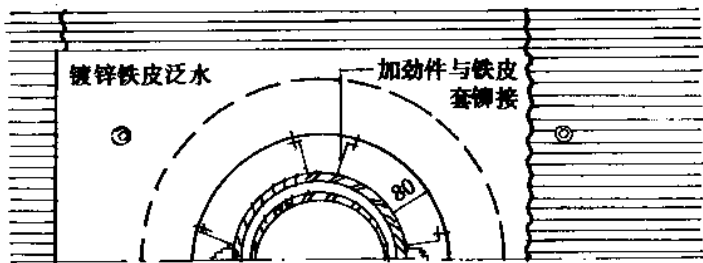
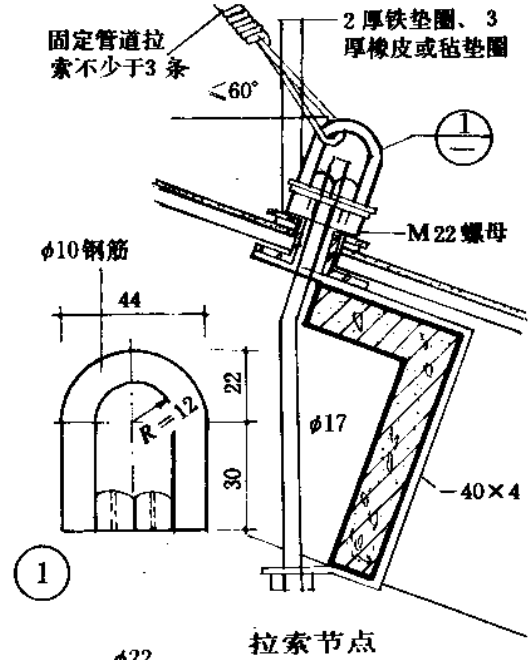
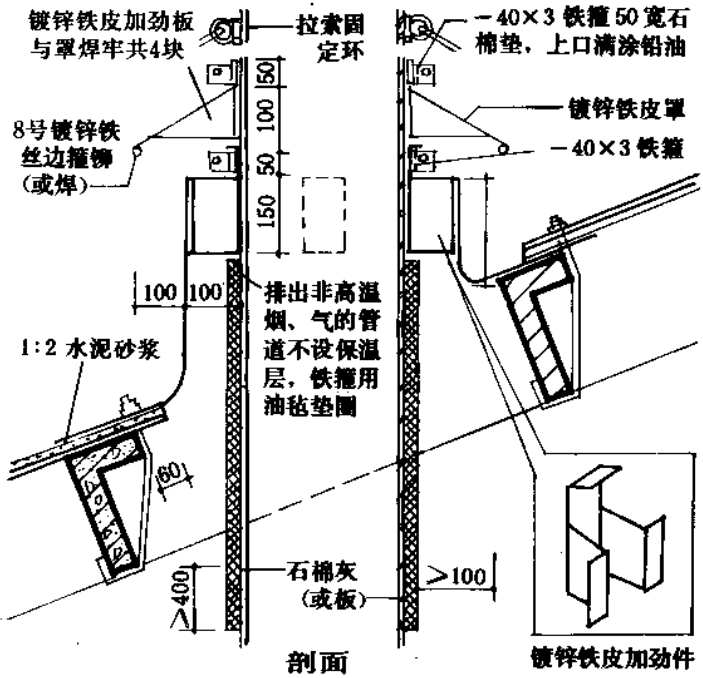


单层厂房屋面 [1] 波形瓦

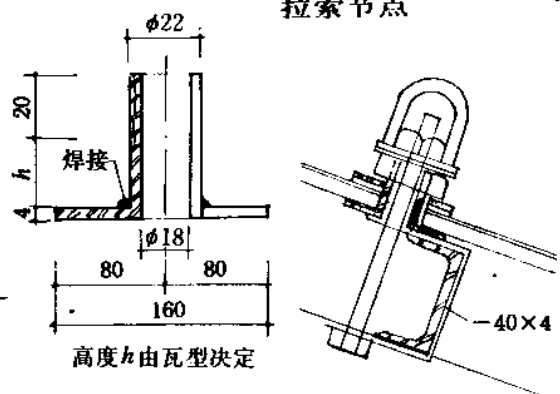


注：通风屋脊可做局部一段，也可做通长的，但距山墙端头至少段留出一间距离。

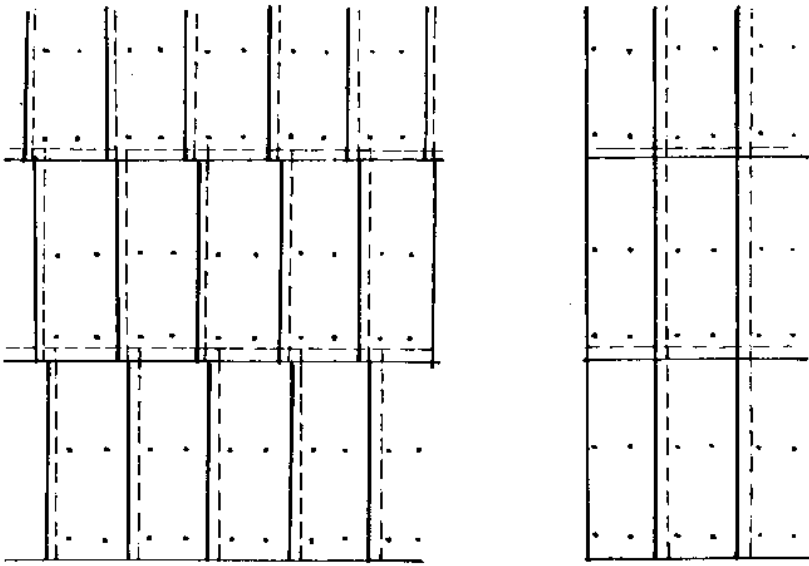
通风屋脊形式



管道出层面泛水水平面



管道拉索座

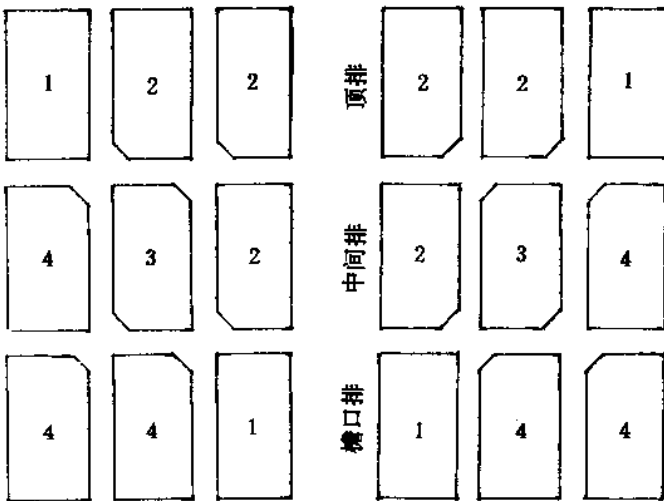


不切角铺法示意(长边错缝)

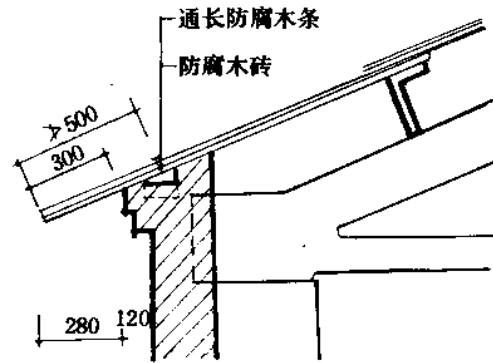
切角铺法示意

由右向左铺设

由左向右铺设



不同铺设方向的切角示意



包檐

注: 1. 大面积石棉瓦屋面宜采用不切角长边错缝铺盖法铺设。大、中波瓦错开一波, 小波瓦错开二波。其他类型波形瓦铺法与石棉瓦同。

2. 波形瓦屋面坡度一般 $\leq 1/3$ 。

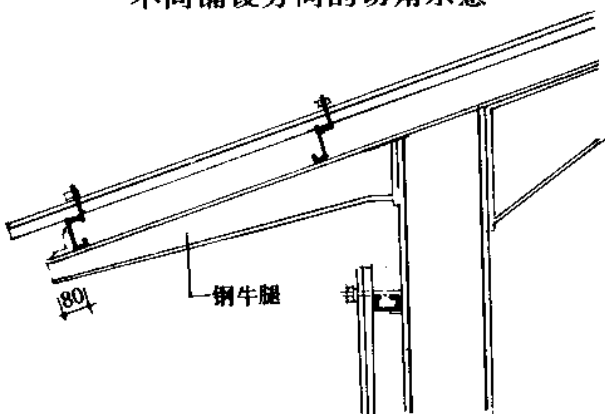
3. 波形瓦屋面檩条间距根据瓦的长度确定, 一般情况下每瓦3个支承点。

波形瓦与檩条的固定应考虑温度变化而引起的变形, 钉孔直径比瓦钉(或螺栓)大2~3, 钉孔应在波峰上, 不允许在波谷上。

4. 石棉瓦竖向搭接压头应 > 100 。横向搭接应顺主导风向。大、中波瓦横向搭接应不小于一波, 小波瓦应不小于二波。

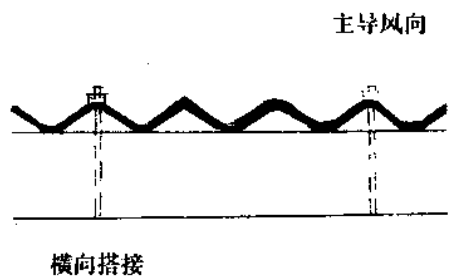
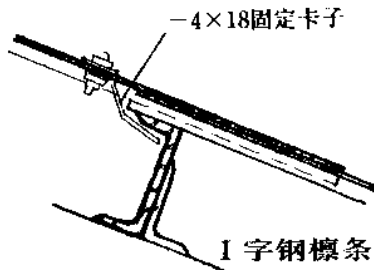
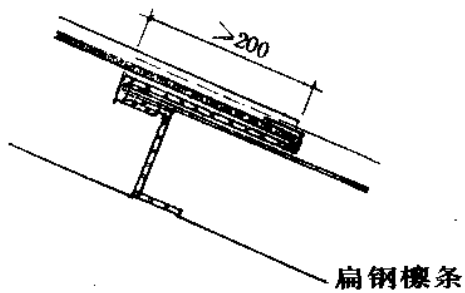
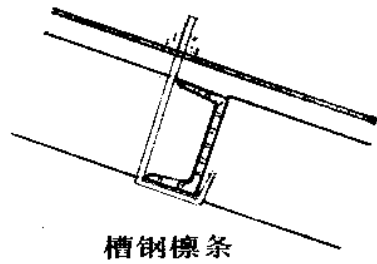
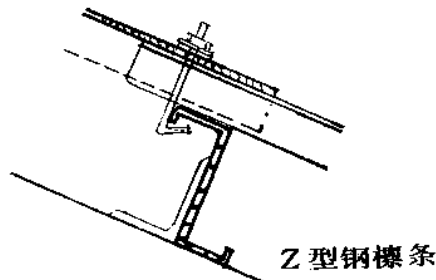
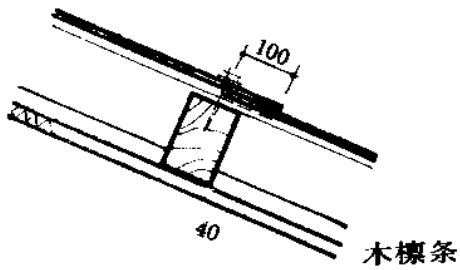
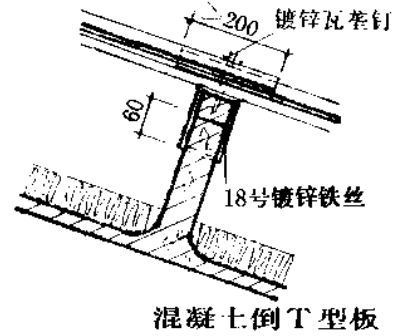
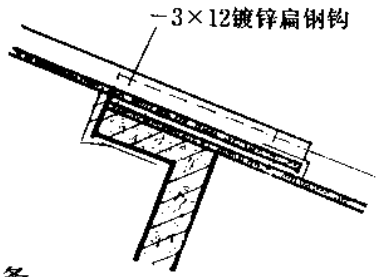
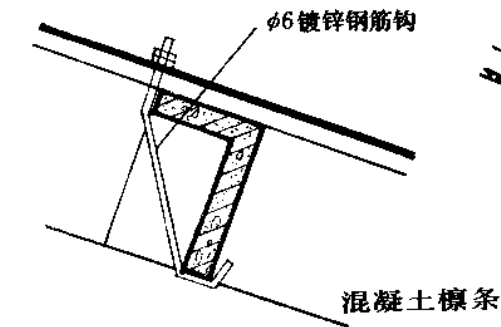
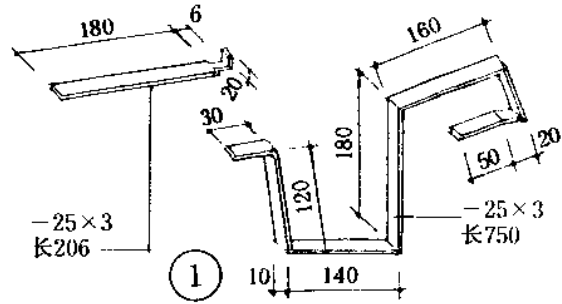
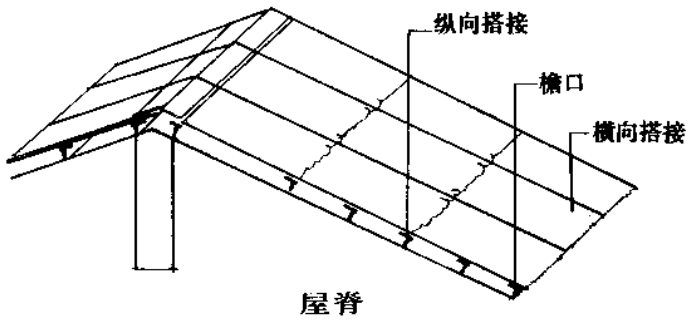
5. 有组织排水屋面水落管间距 $> 18m$ 。

6. 镀锌瓦葺铁屋面表面应涂防锈漆以防锈蚀。



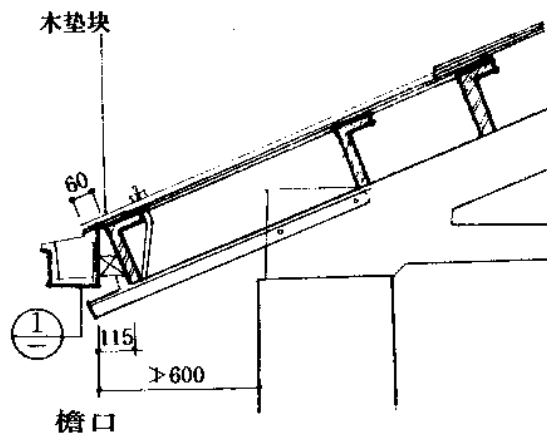
钢挑檐

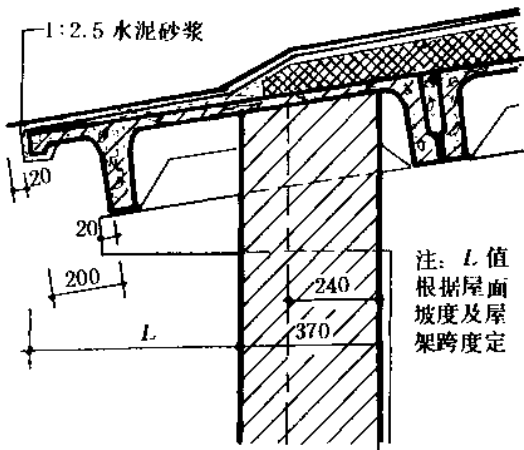
单层厂房屋面 [3] 波形瓦与檩条固定



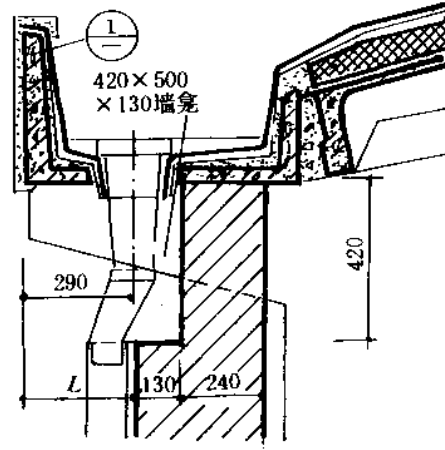
注：
1. 各种波形瓦均可采用上述方法固定。每瓦固定点4~6个。当采用扁钢钩固定时，檐口处及靠近屋脊处须用钢筋钩固定。

2. 扁钢钩(卡)、钢筋钩的形状、尺寸根据檩条的形状、尺寸和瓦的类型决定。螺栓及瓦垫钉均须加镀锌铁皮垫圈及橡皮或毡垫圈。

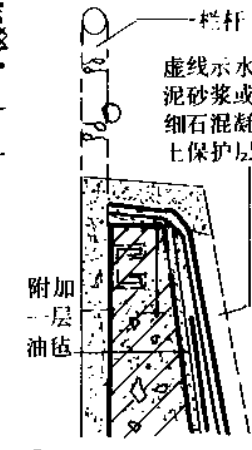




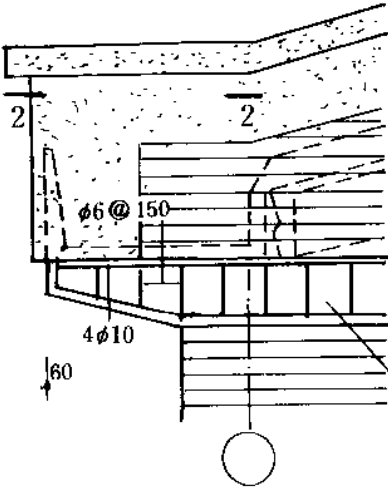
挑檐



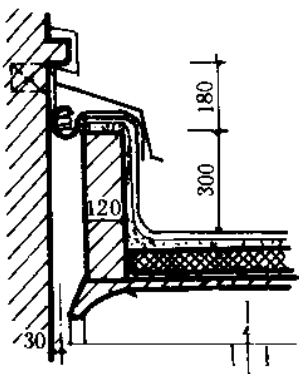
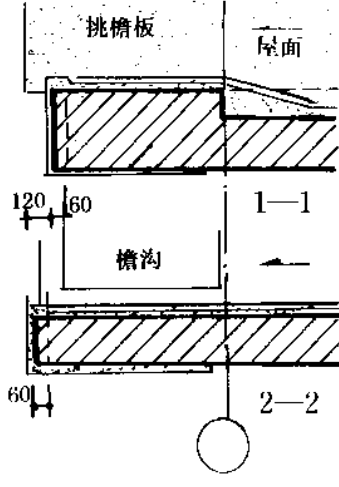
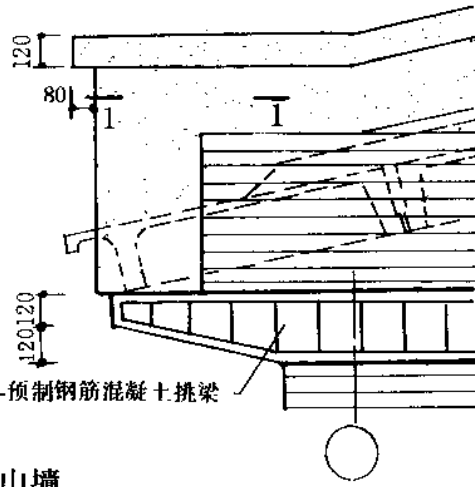
天沟



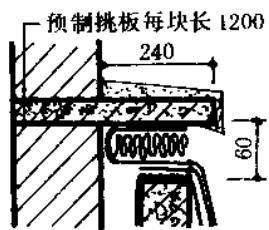
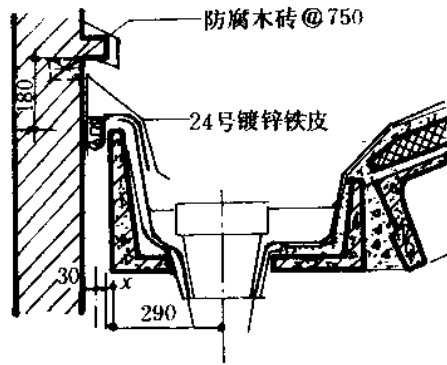
①



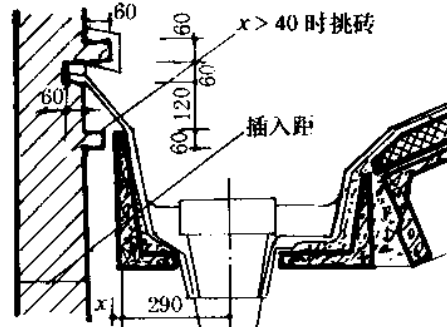
山墙



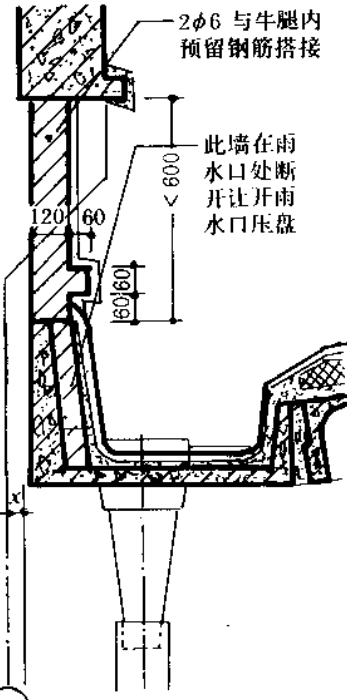
高低跨



纵横跨

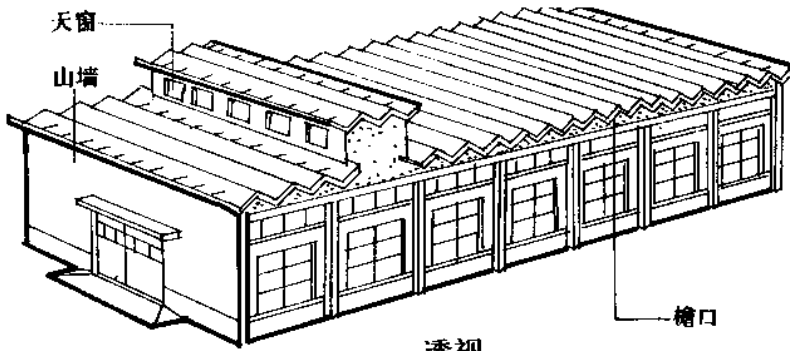


高等跨 (带插入距)

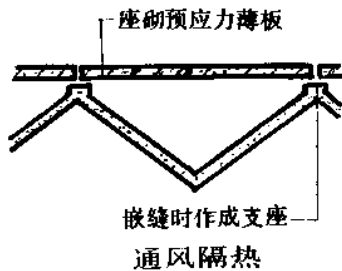
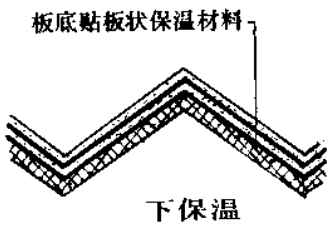
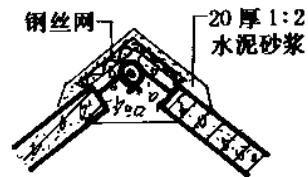
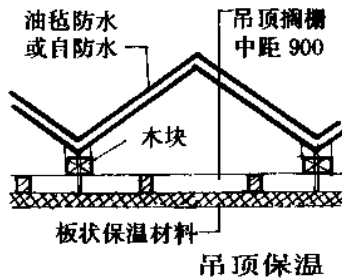
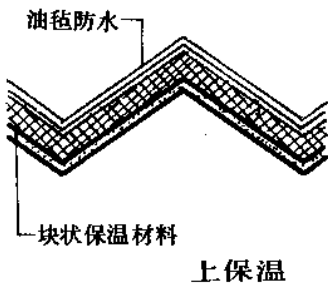
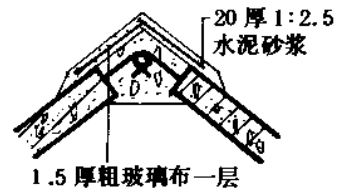
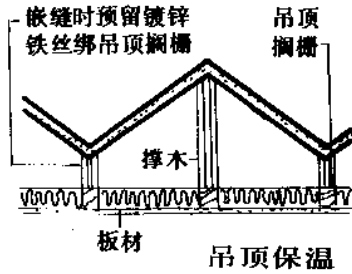
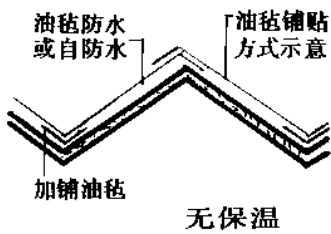
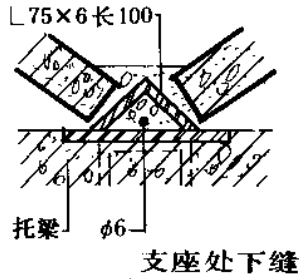
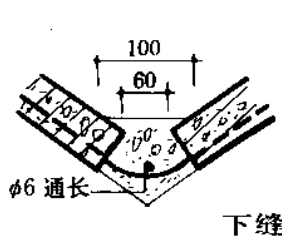
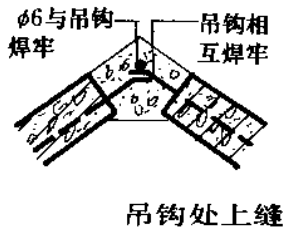
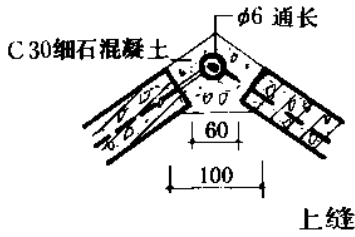
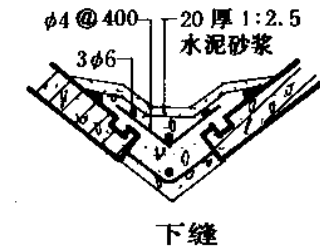
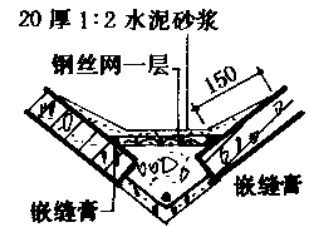
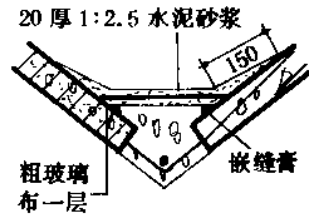


高低跨 (无插入距)

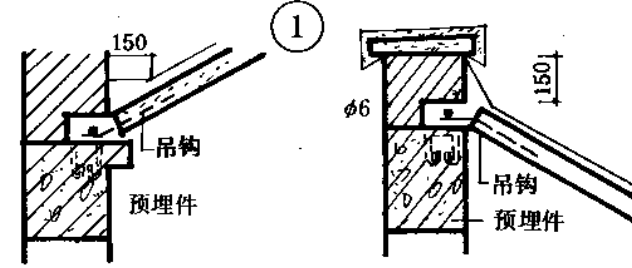
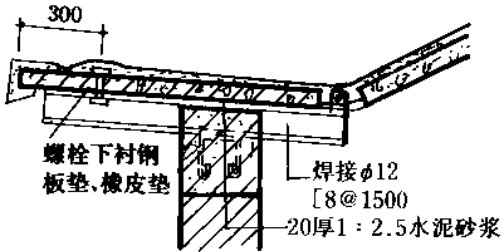
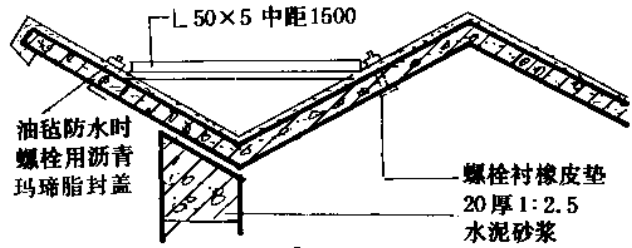
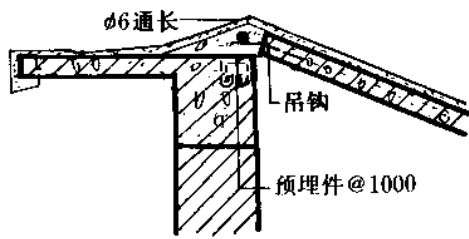
单层厂房屋面 [5] V型折板屋面



透视图

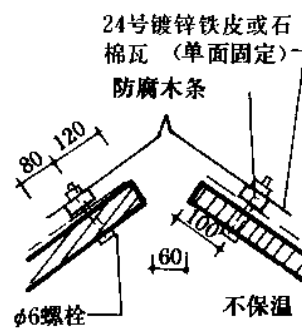
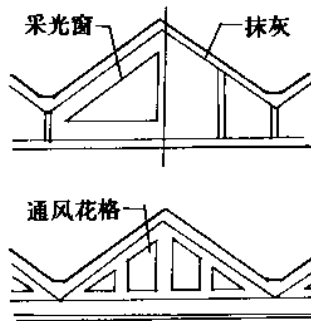
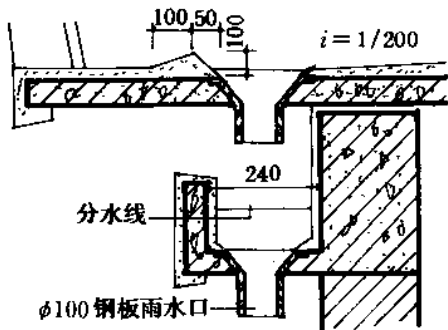
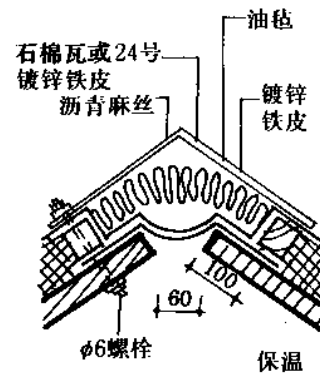
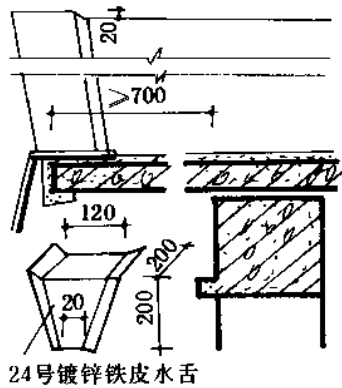
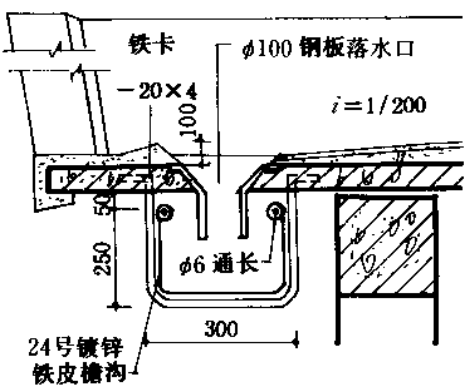


V型折板屋面 [5] 单层厂房屋面



挑檐处

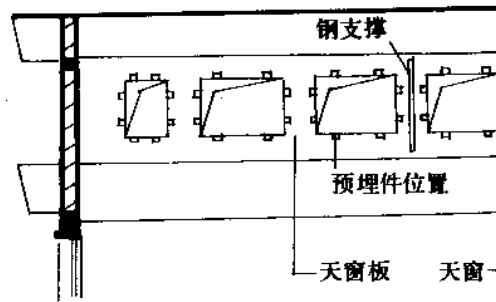
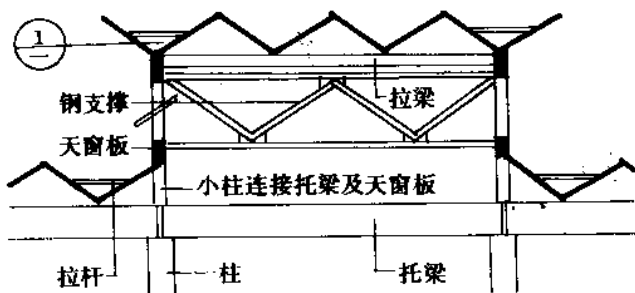
山墙处



落水口

檐口墙处理

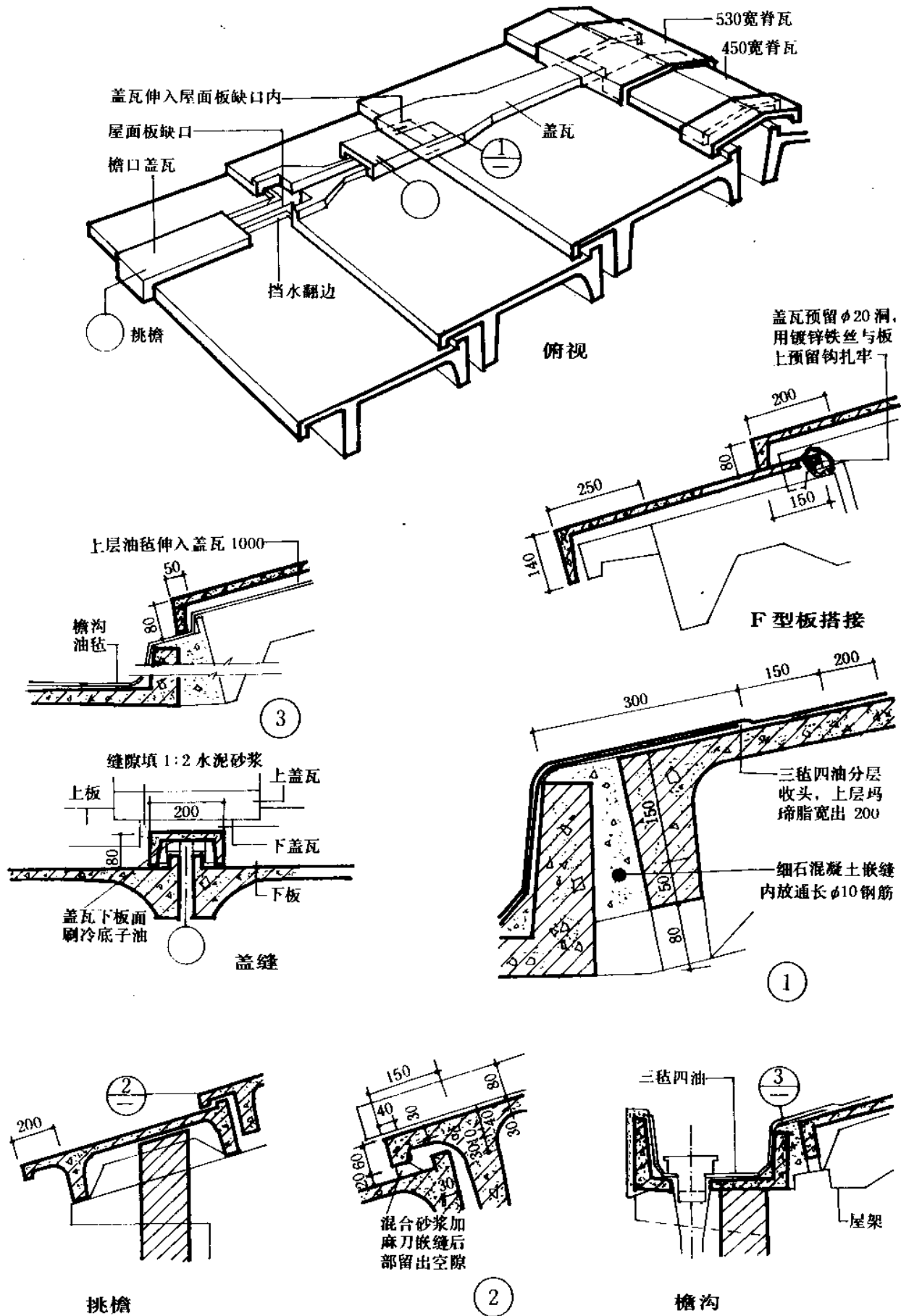
变形缝

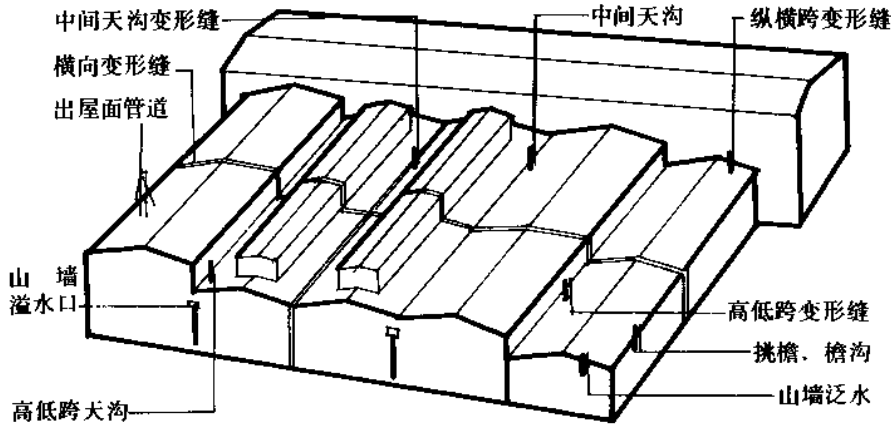


立面

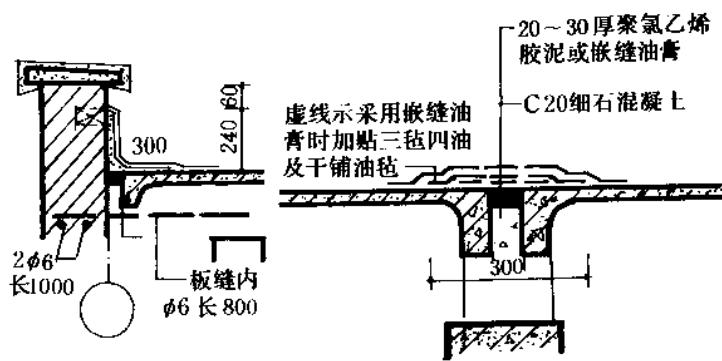
剖面

单层厂房屋面 [6] F型板屋面



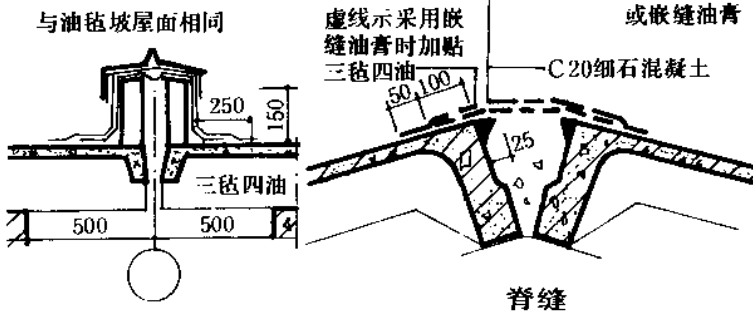
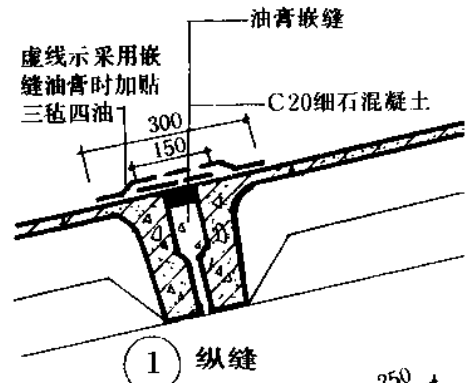


透视

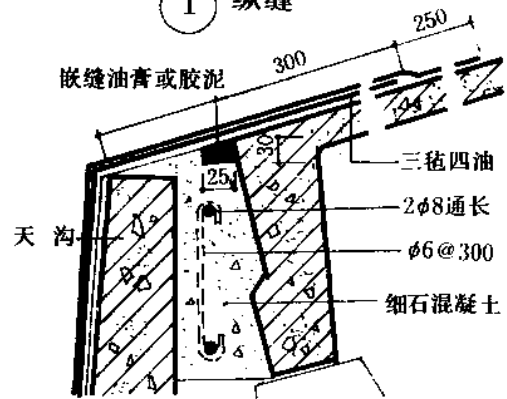


山墙泛水

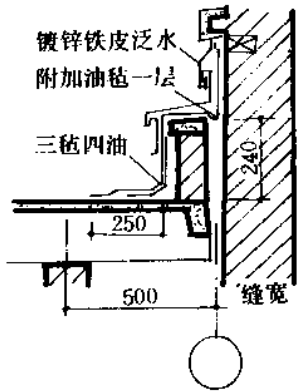
横缝



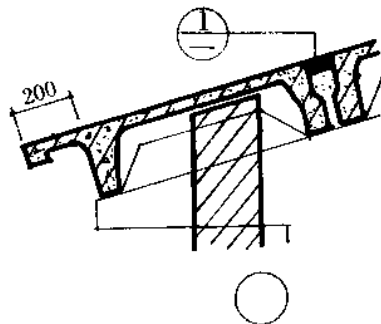
脊缝



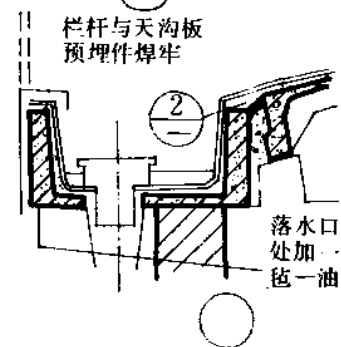
②



高低跨变形缝



挑檐

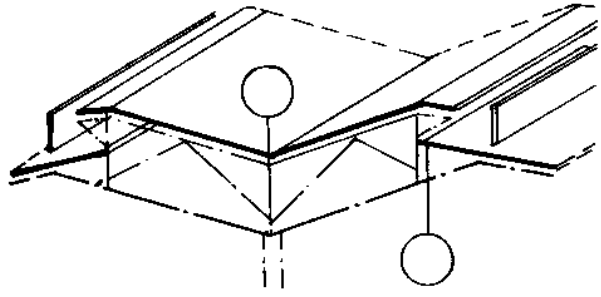


檐沟

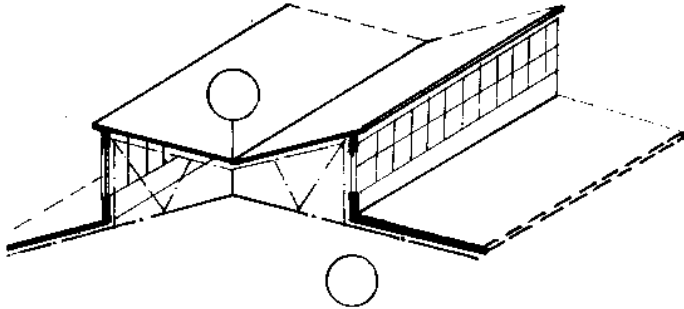
单层厂房屋面 [8] M型天窗屋面

M形天窗的采光及通风效果均较好，多用于天窗跨度较大（9m以上）的大中型工业厂房。但多雨地区内落水天沟必须设置溢水措施。

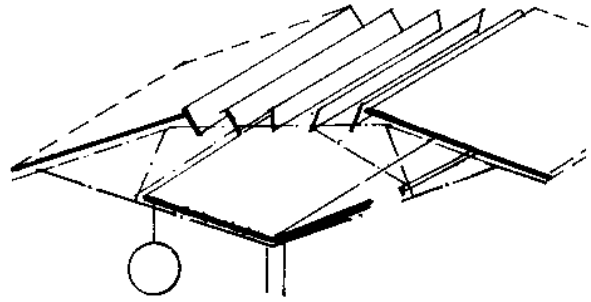
半天窗构造比较简单，可连跨设置，适用于中小型厂房。



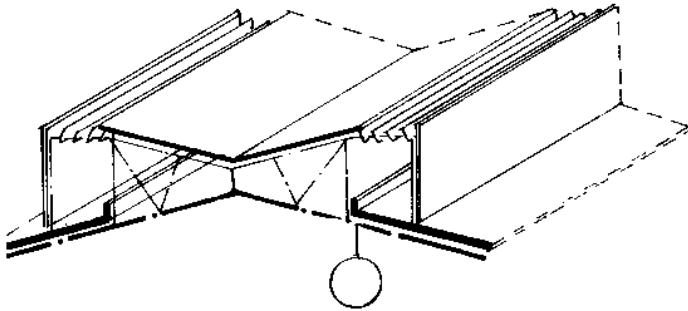
避风双跨M形天窗



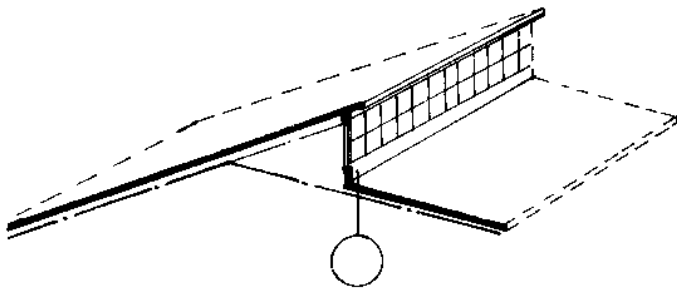
M型采光天窗



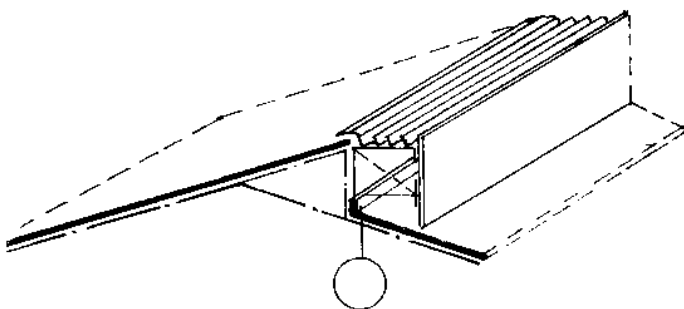
避风双跨半天窗



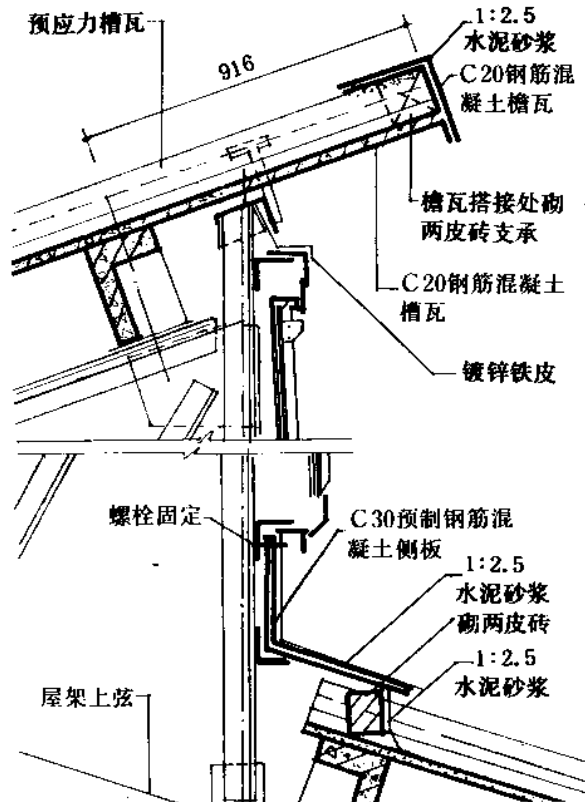
M形避风天窗



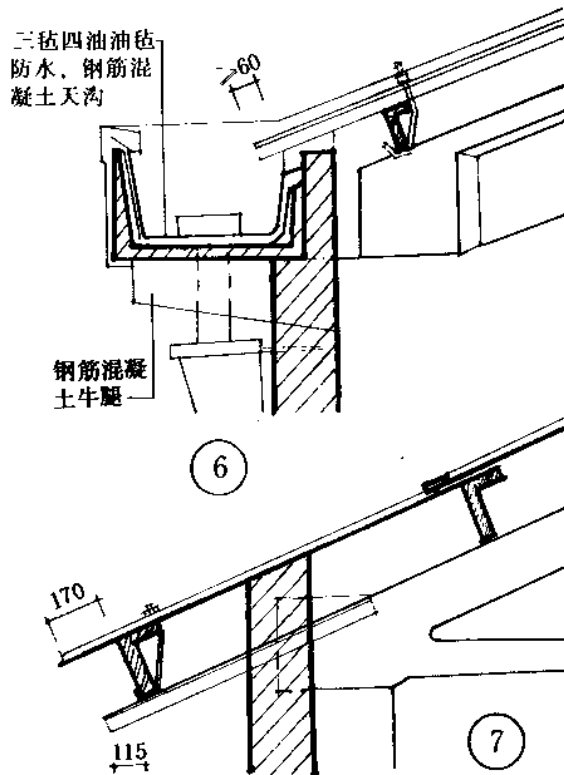
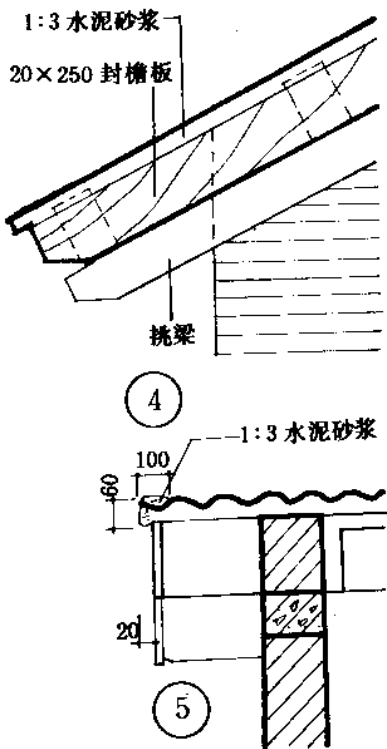
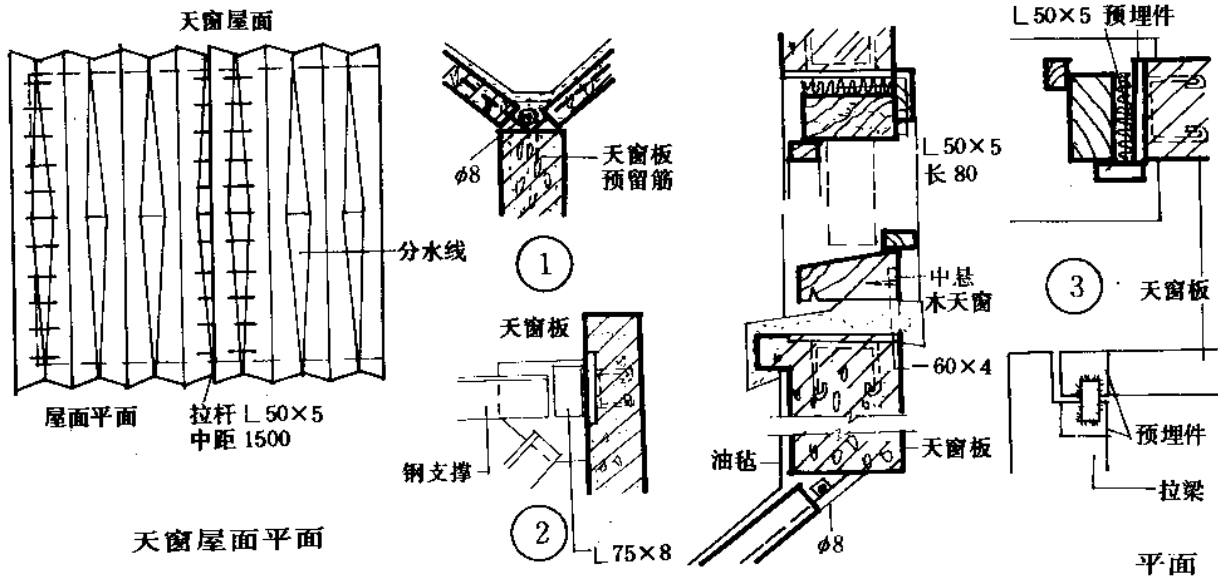
采光半天窗



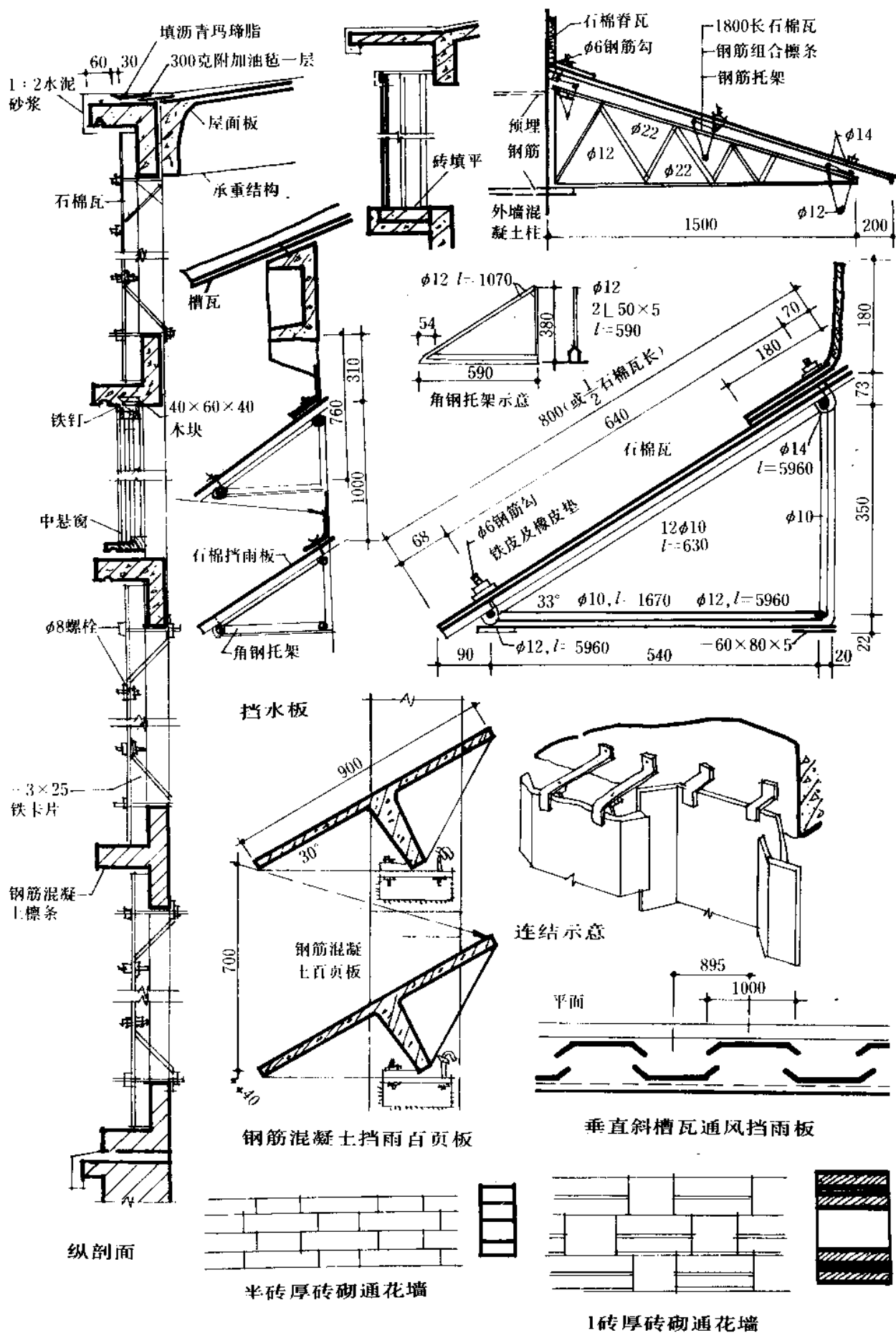
避风半天窗



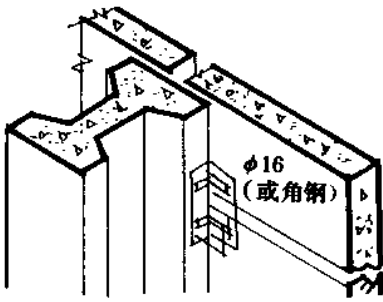
垂直天窗口剖面



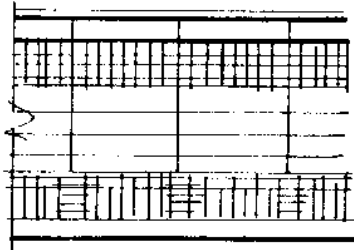
单层厂房屋面 [10] 石棉瓦挡雨板



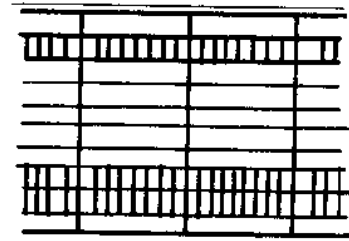
大型墙板、抗风柱连接 [11] 单层厂房屋面



预埋件

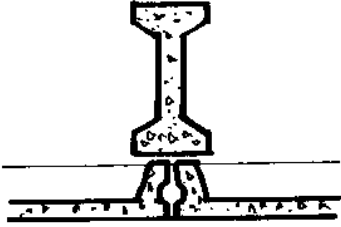


下部为砖墙, 上部为横向墙板带形窗

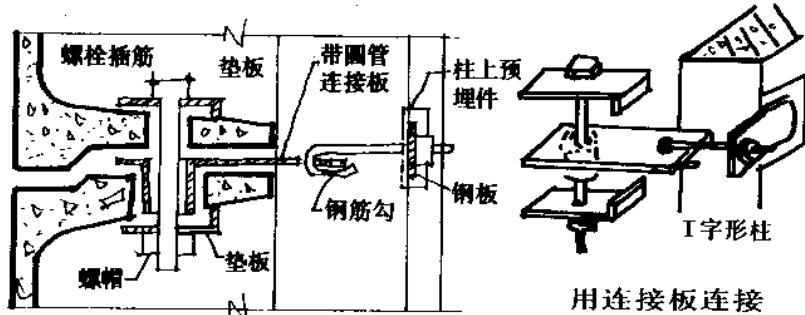


全部为横向墙板及上下均为带形窗

单层厂房大型墙板划分示例

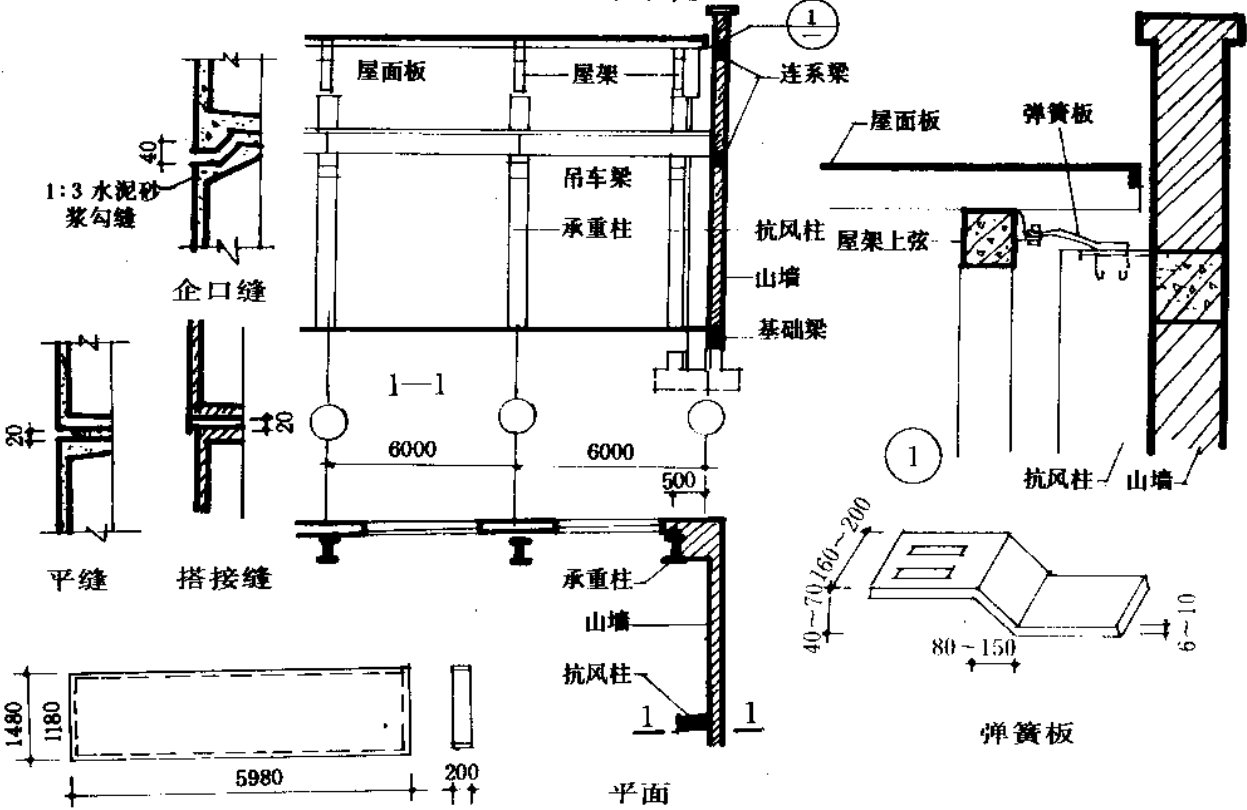


池水槽



工字形柱

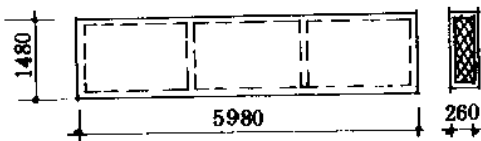
用连接板连接



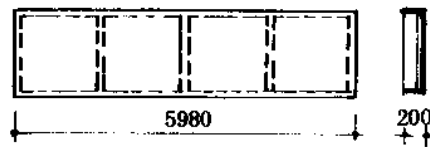
平面

弹簧板

无中间横肋大型屋面板

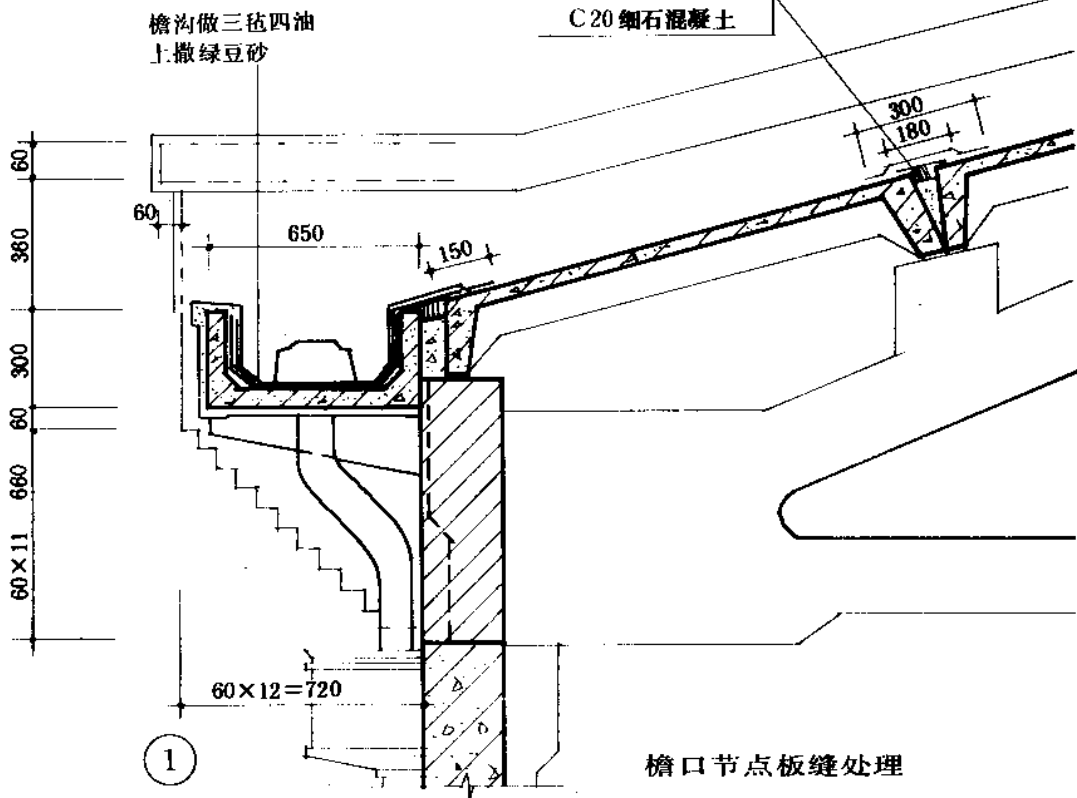
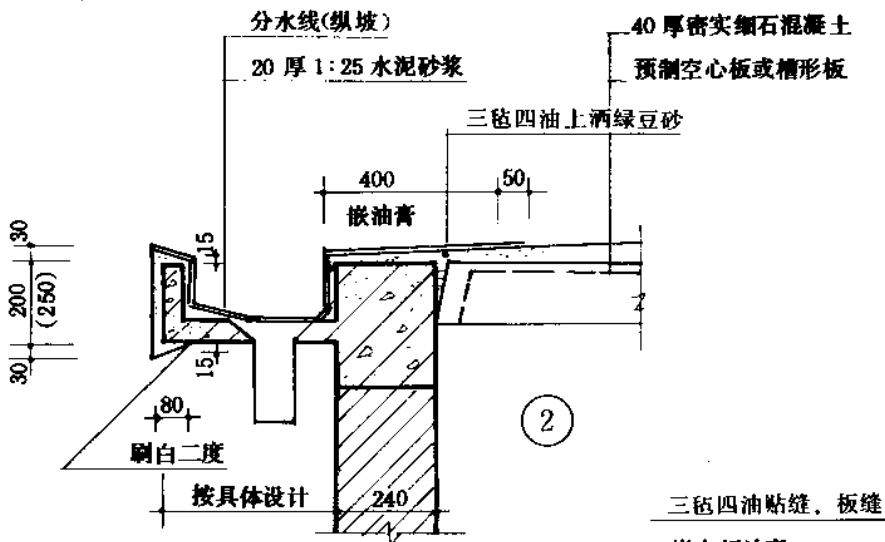
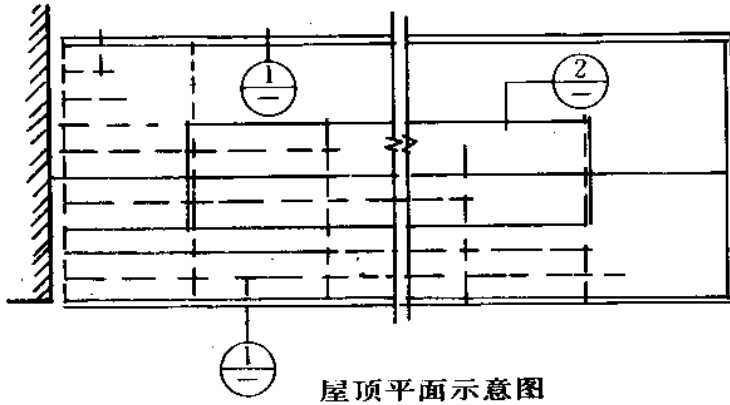


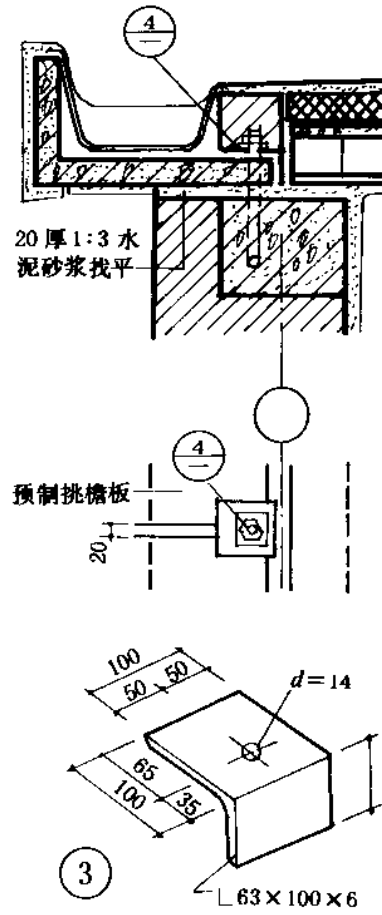
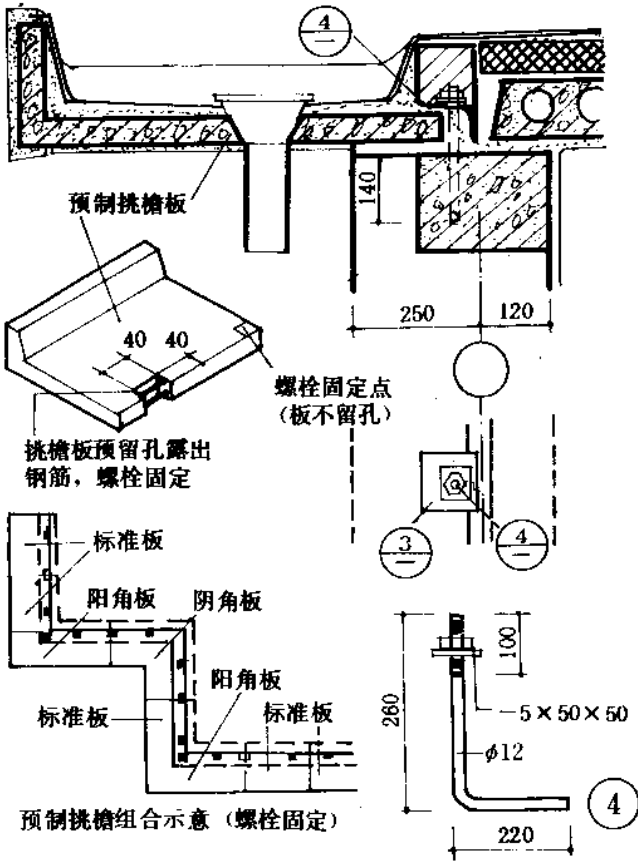
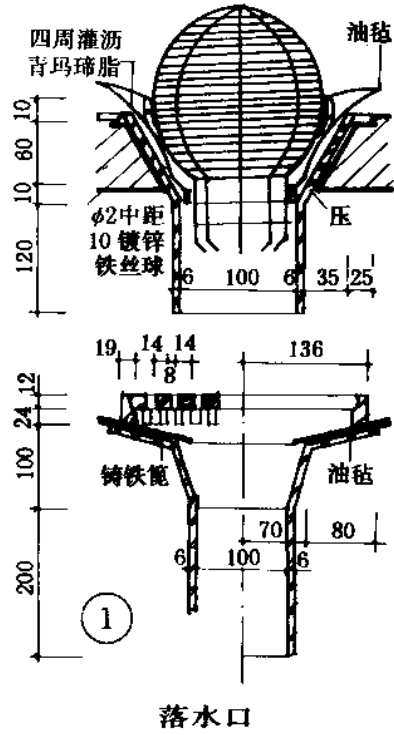
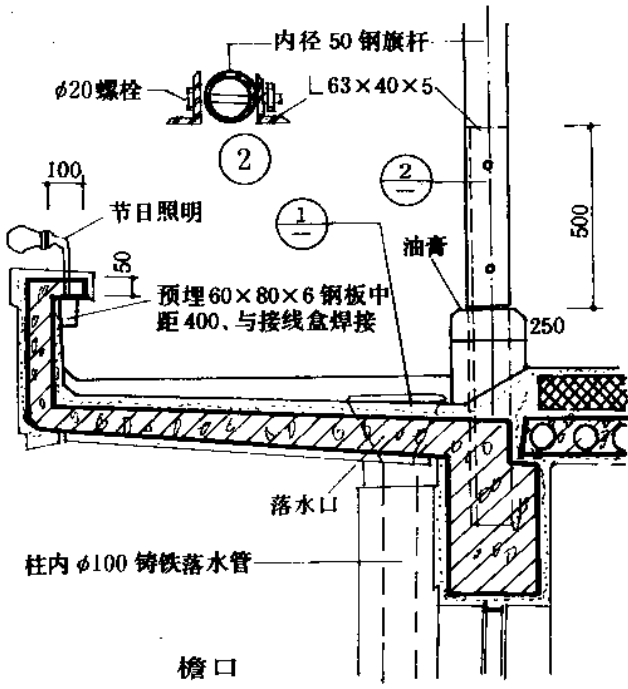
保温的三层夹心墙板



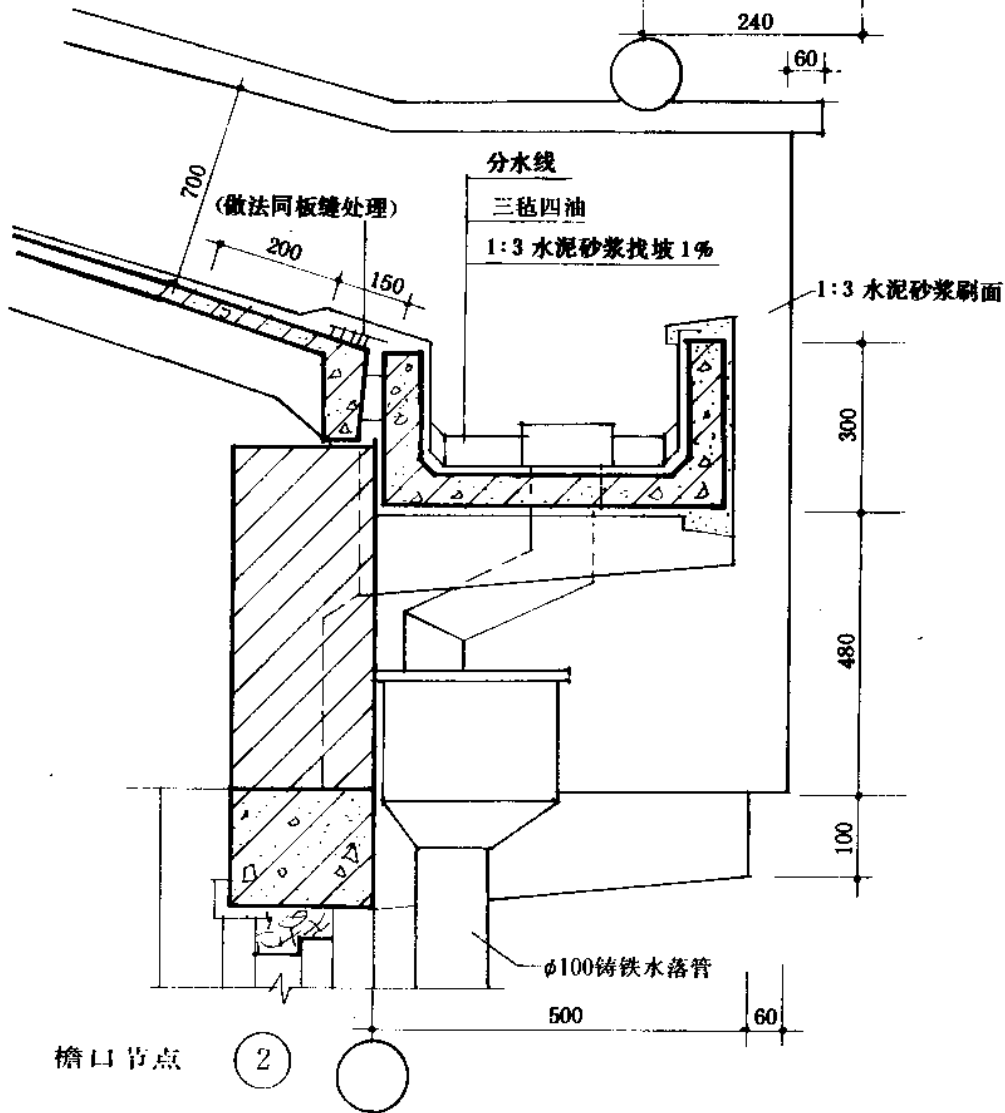
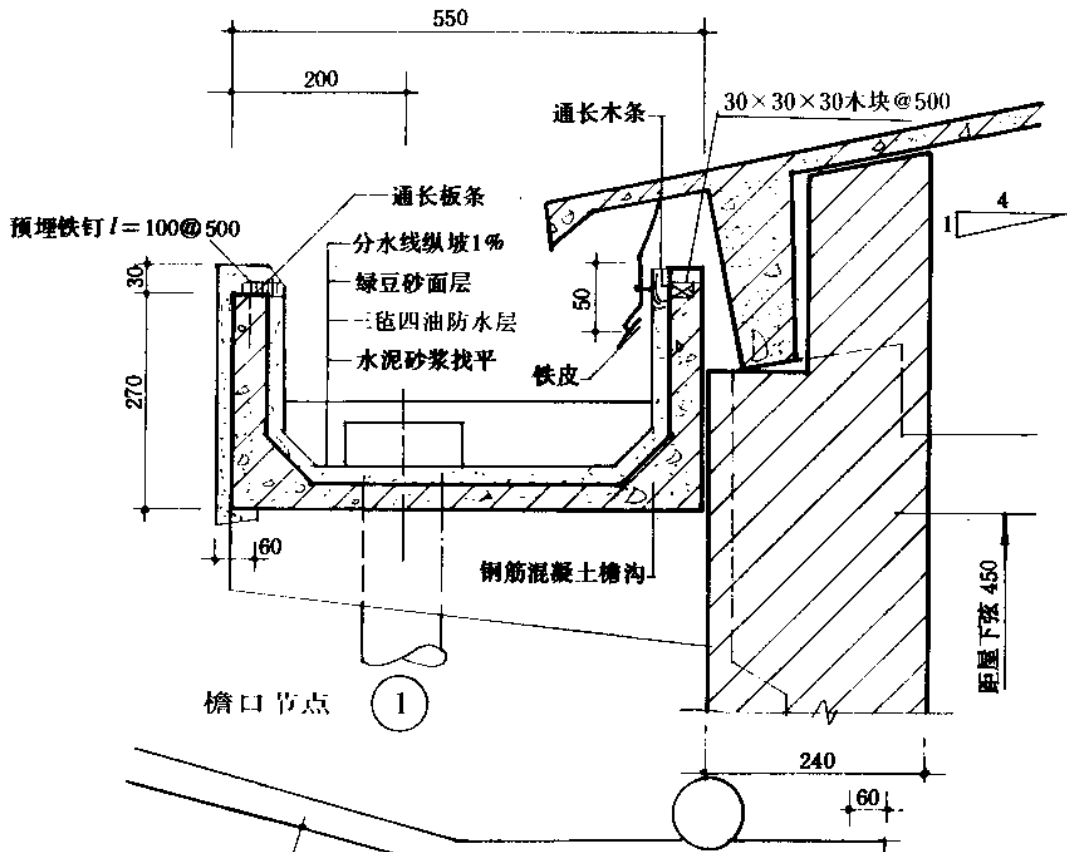
有中间横肋的大型屋面板

单层厂房檐口

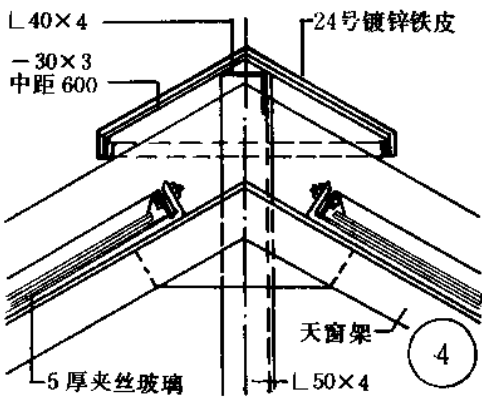
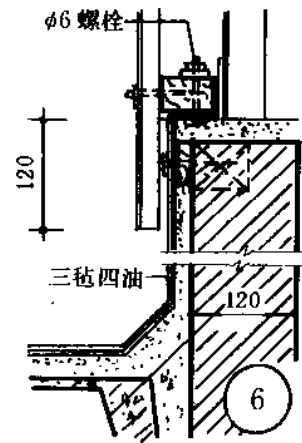
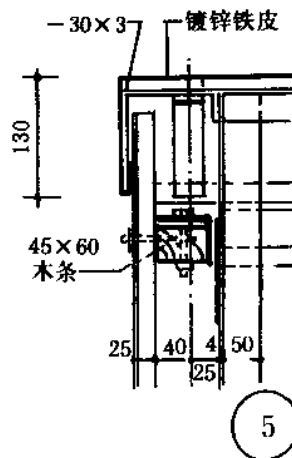
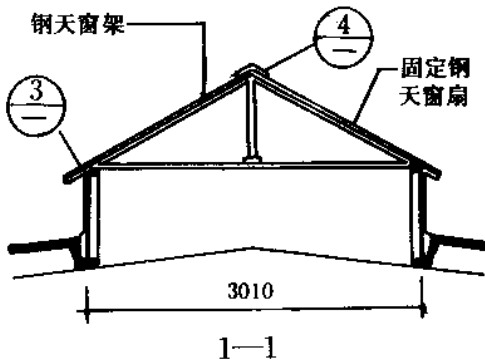
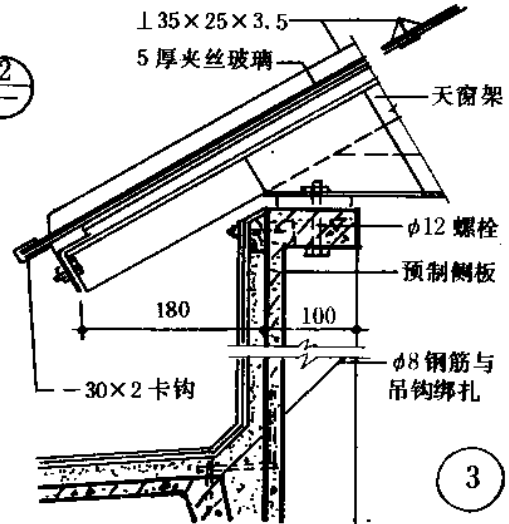
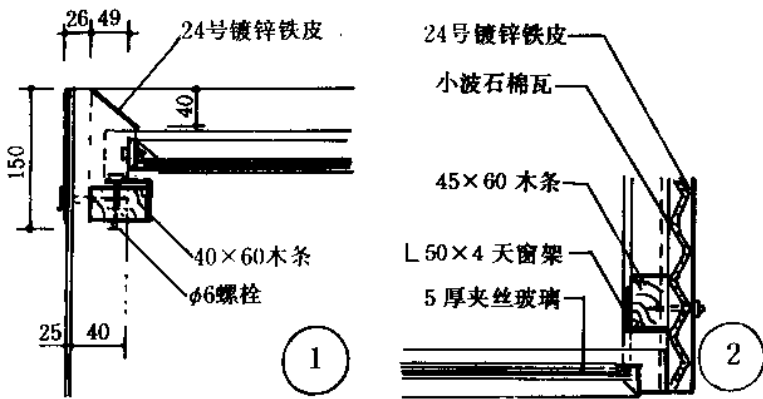
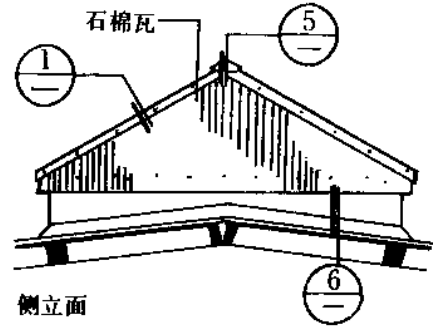
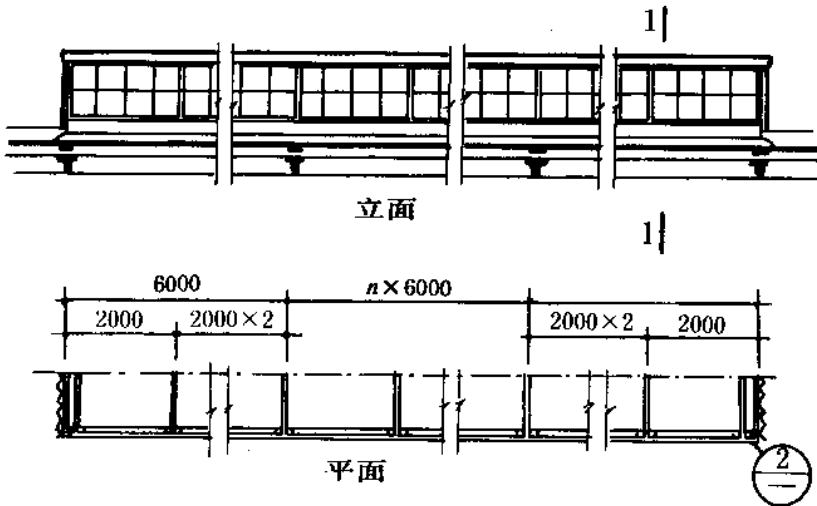




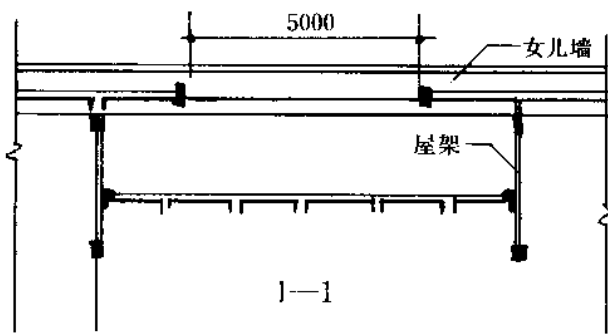
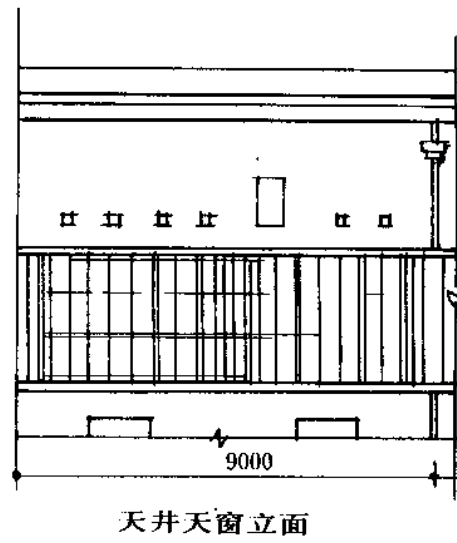
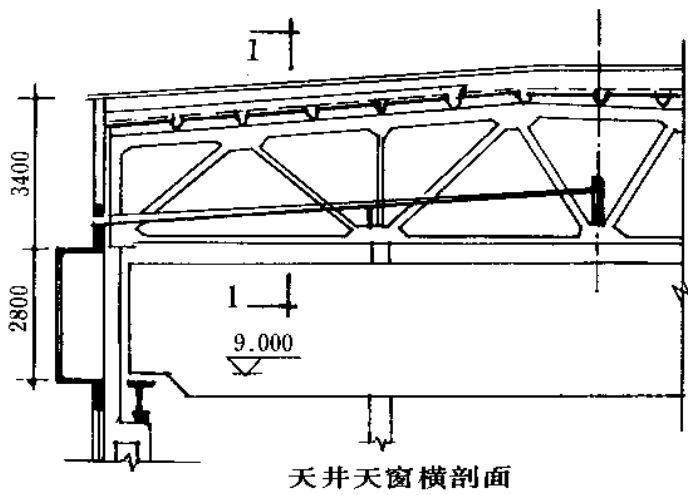
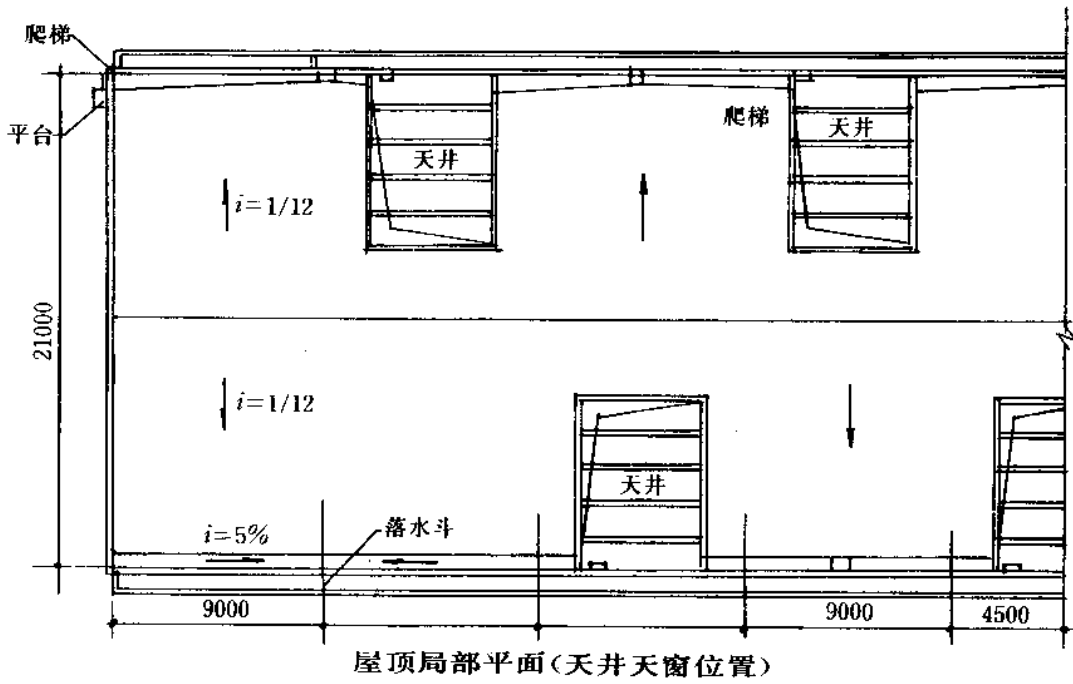
单层厂房檐口

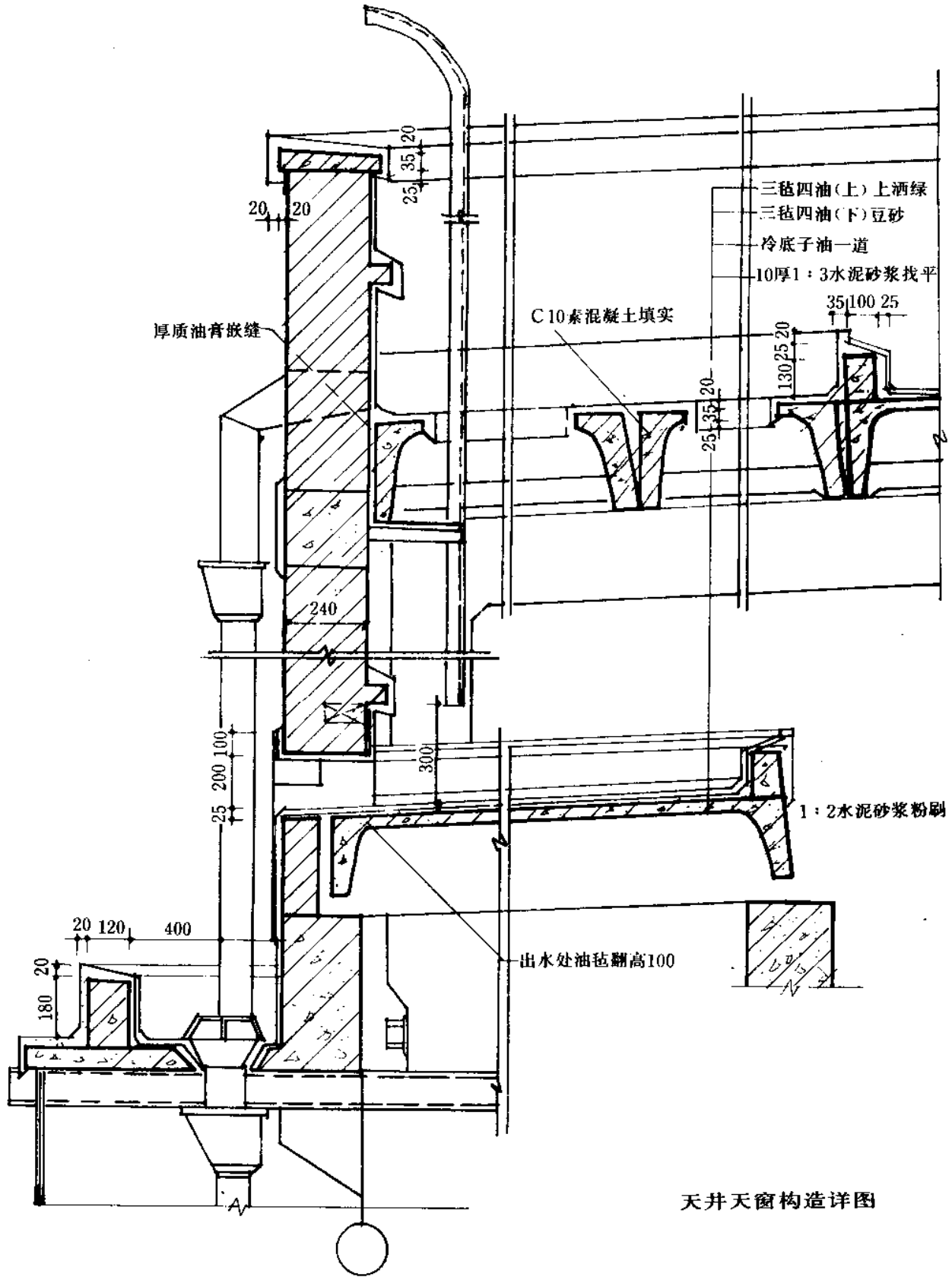


三角形天窗 [1] 单层厂房天窗

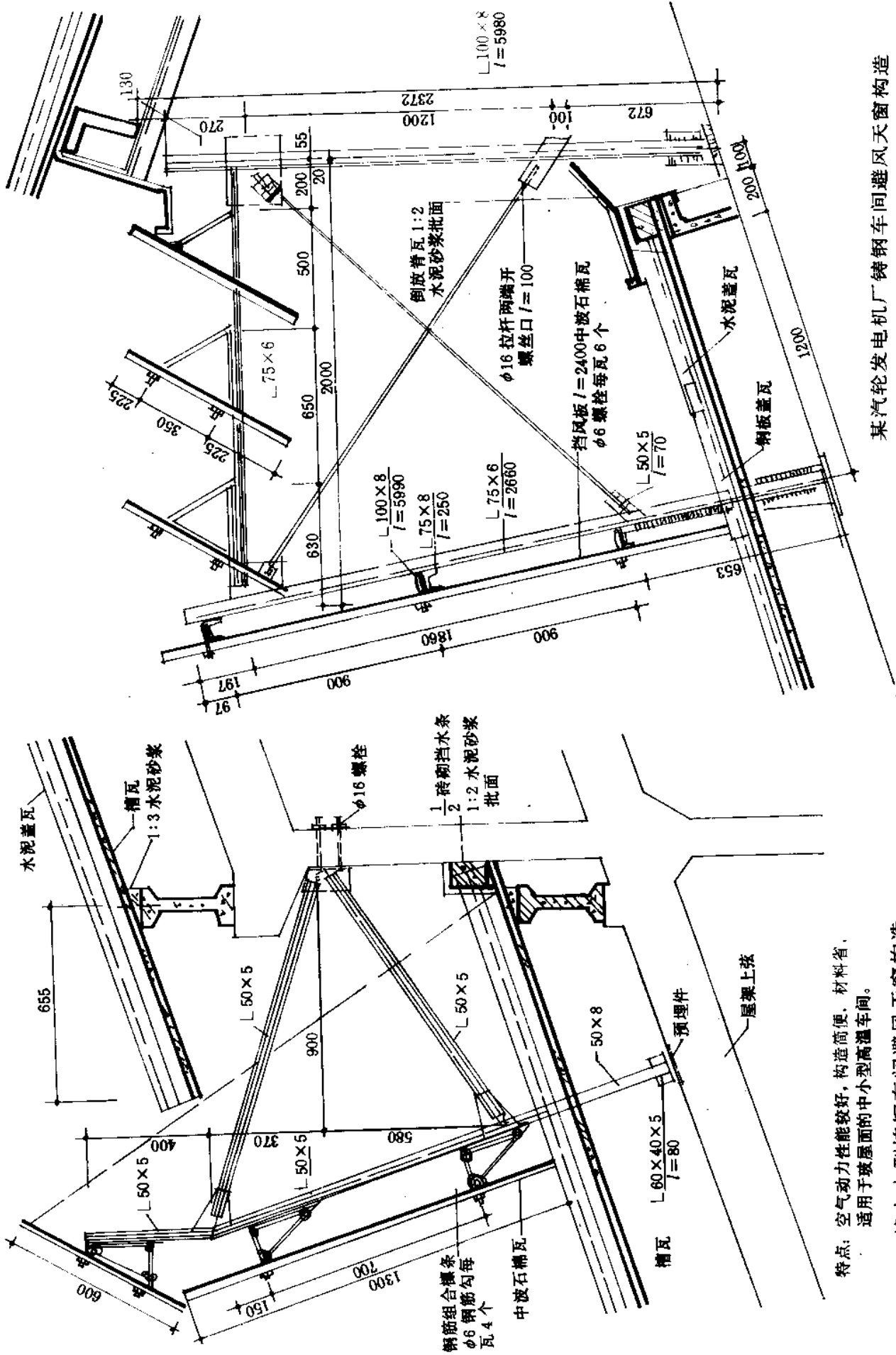


单层厂房天窗 [2] 天井式天窗





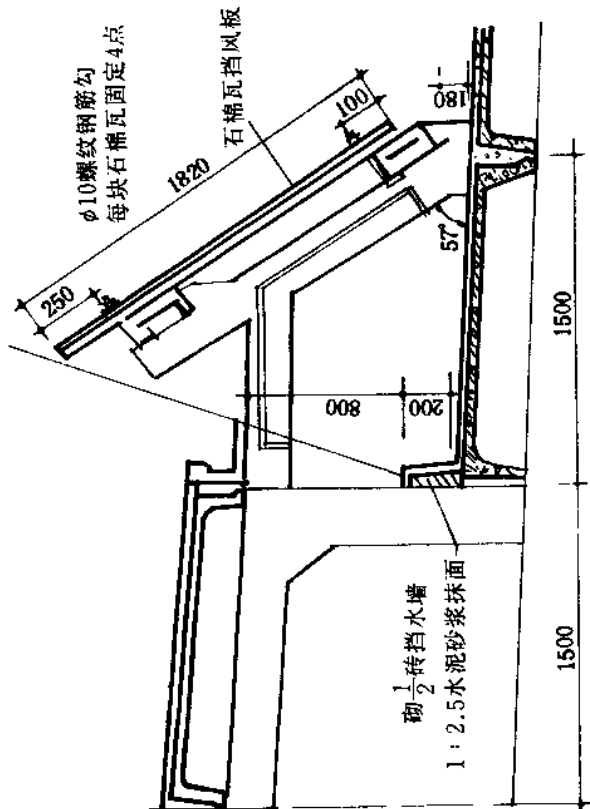
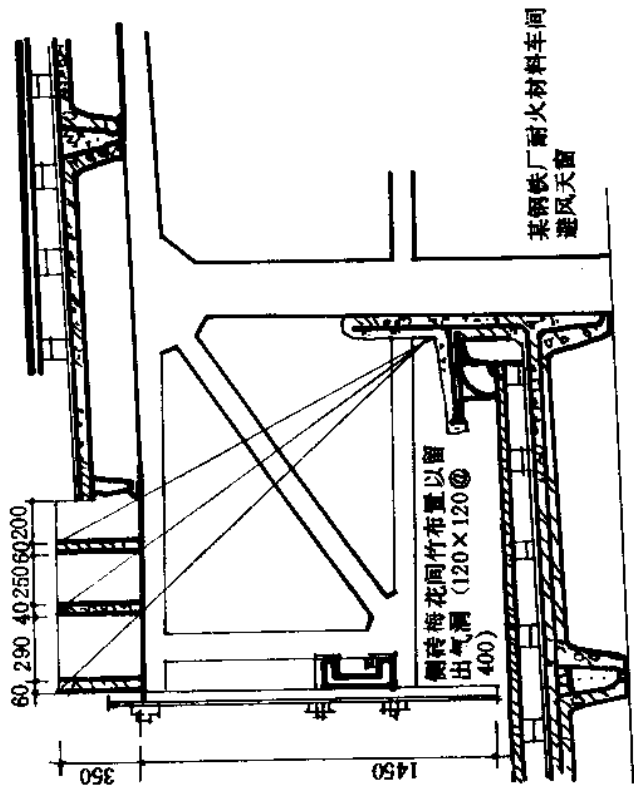
天井天窗构造详图



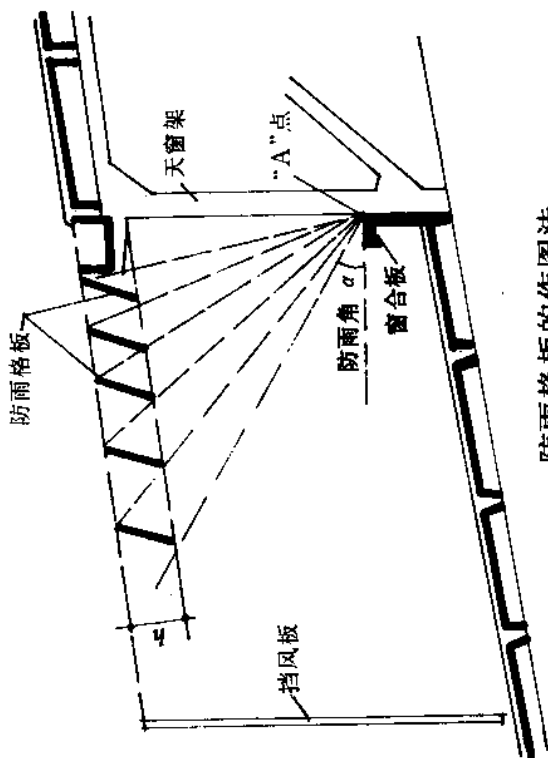
某汽轮发电机铸钢车间避风天窗构造

特点：空气动力性能就好，构造简便，材料省，适用于玻璃面的中小型高温车间。

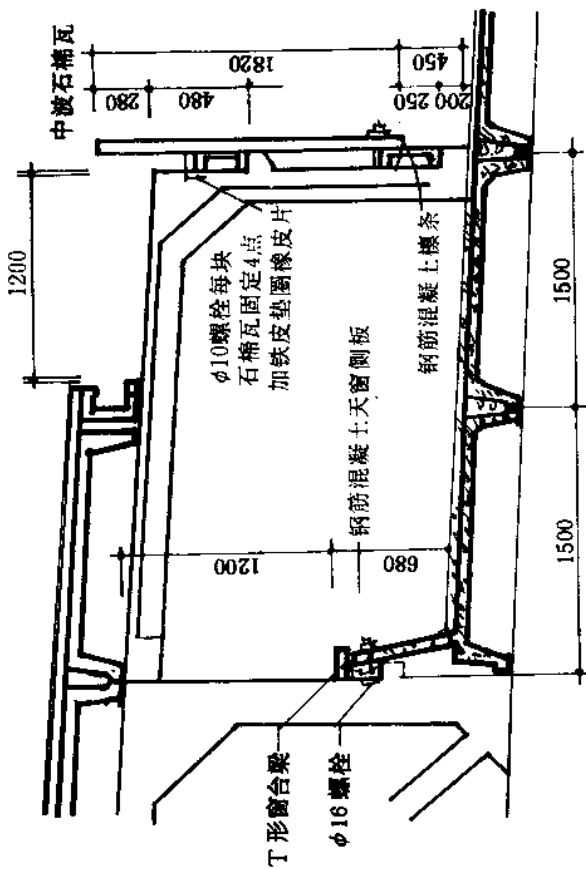
某中小型炼钢车间避风天窗构造



某钢铁厂中板车间内斜挡板避风天窗

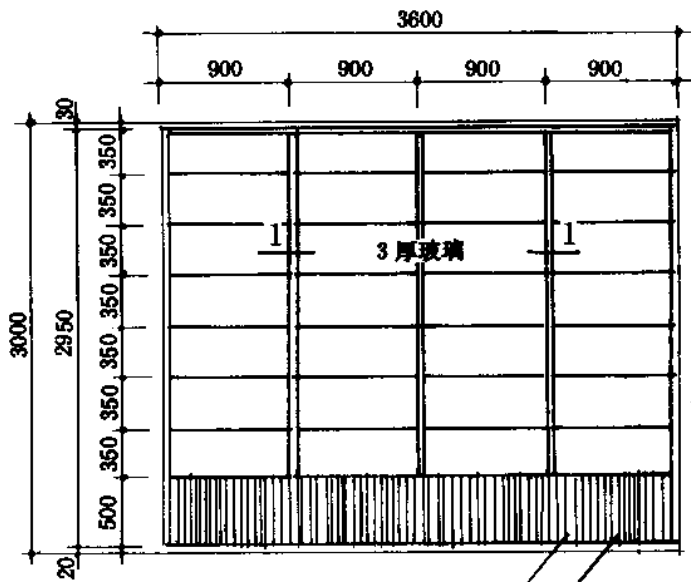


防雨格板的作图法



某钢铁厂电炉车间纵向矩形避风天窗

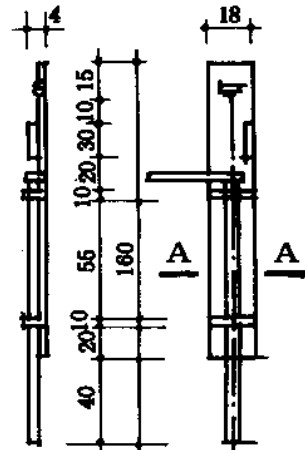
单层厂房天窗 [4] 大面积高窗



立面

1.5厚钢板

φ10插销



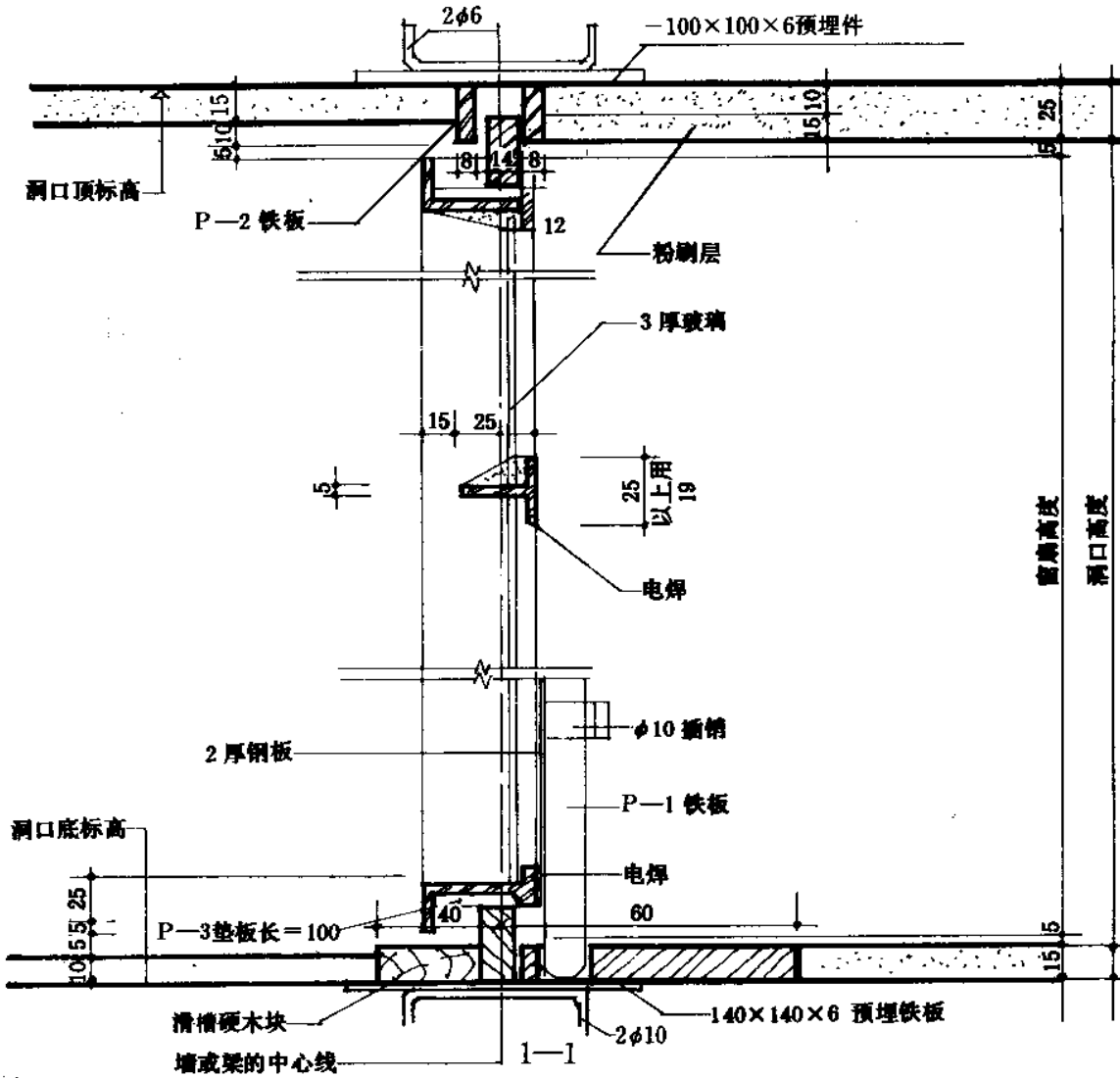
φ10插销

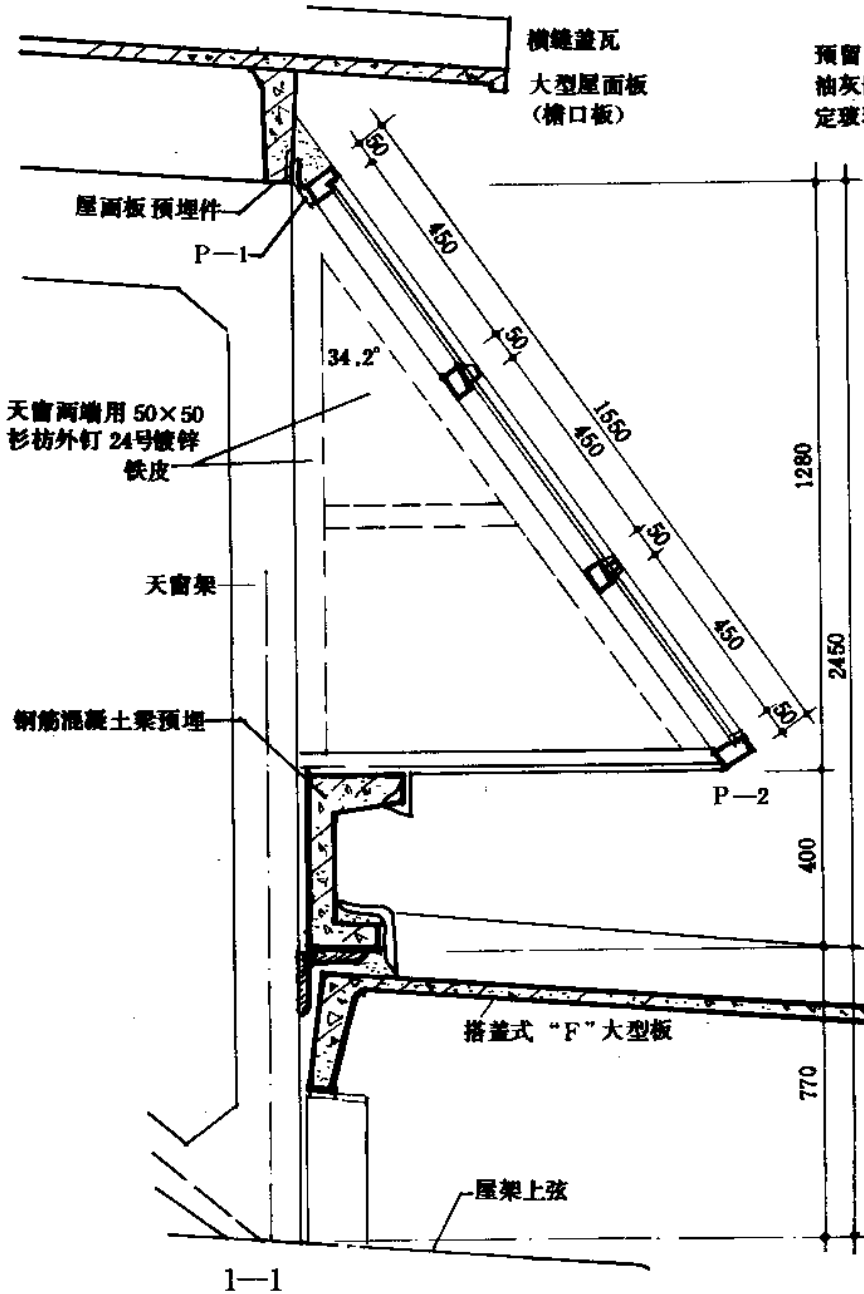
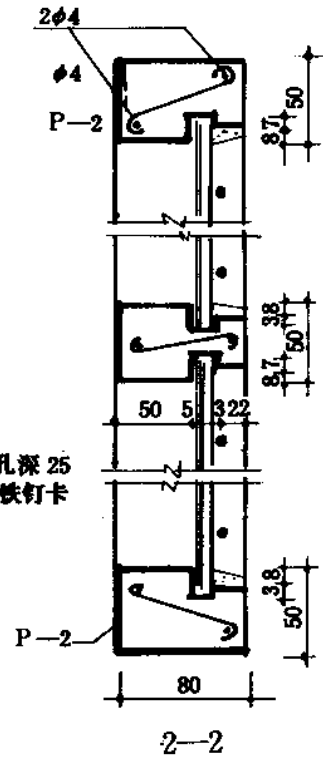
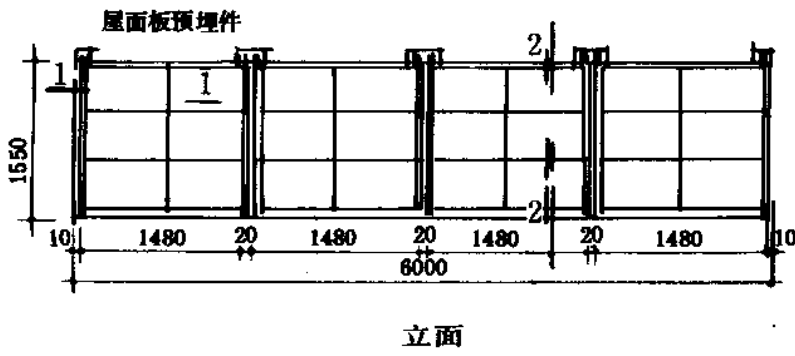
31 10 13



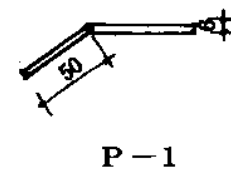
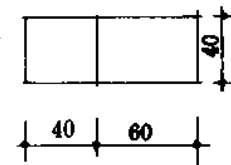
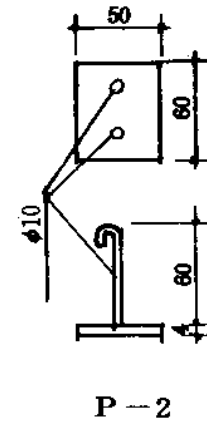
A-A

剖面插销详图



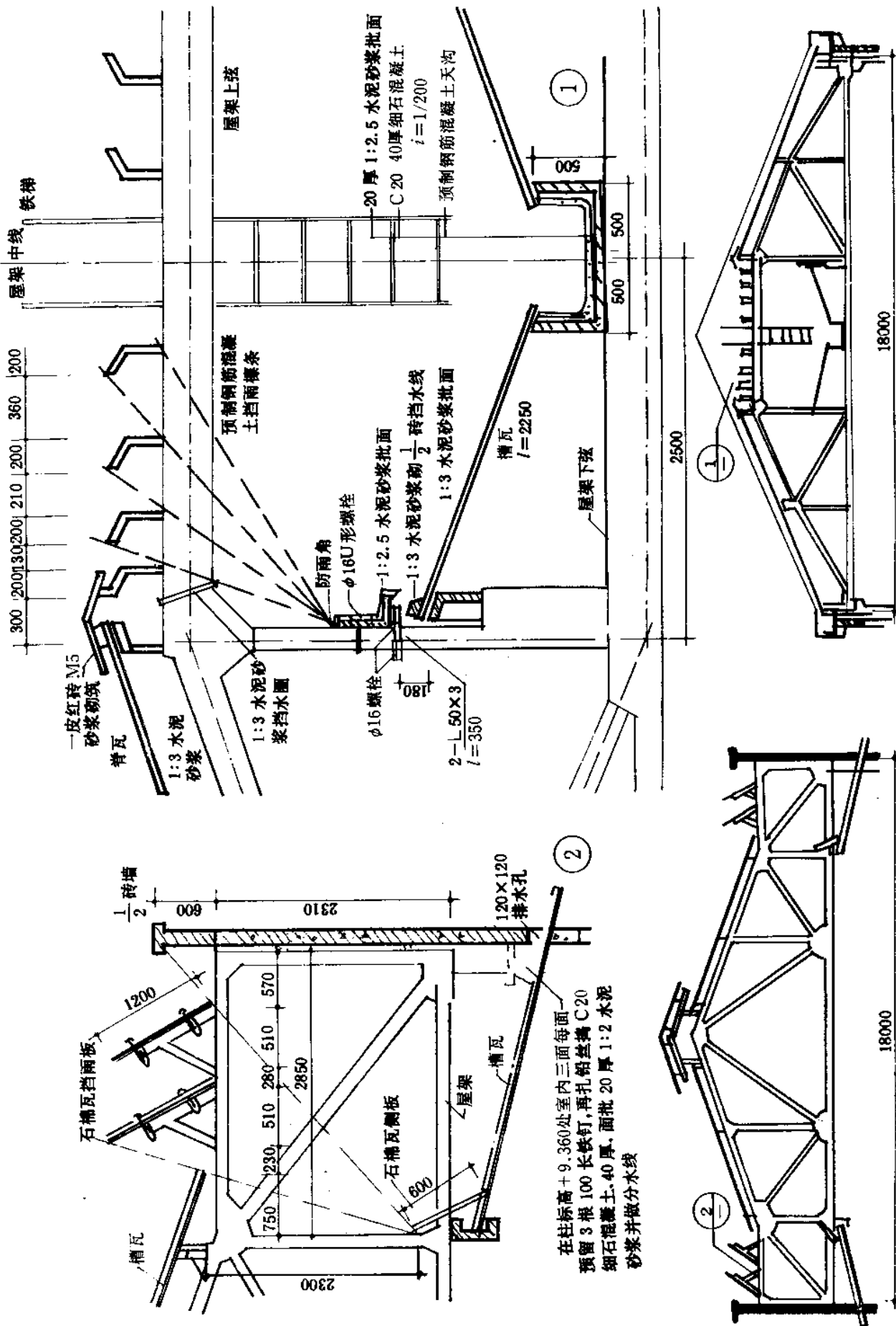


预留φ4孔深25
油灰嵌入铁钉卡
定玻璃



上悬固定式钢筋混凝土天窗

单层厂房天窗 [6] 下沉式天窗

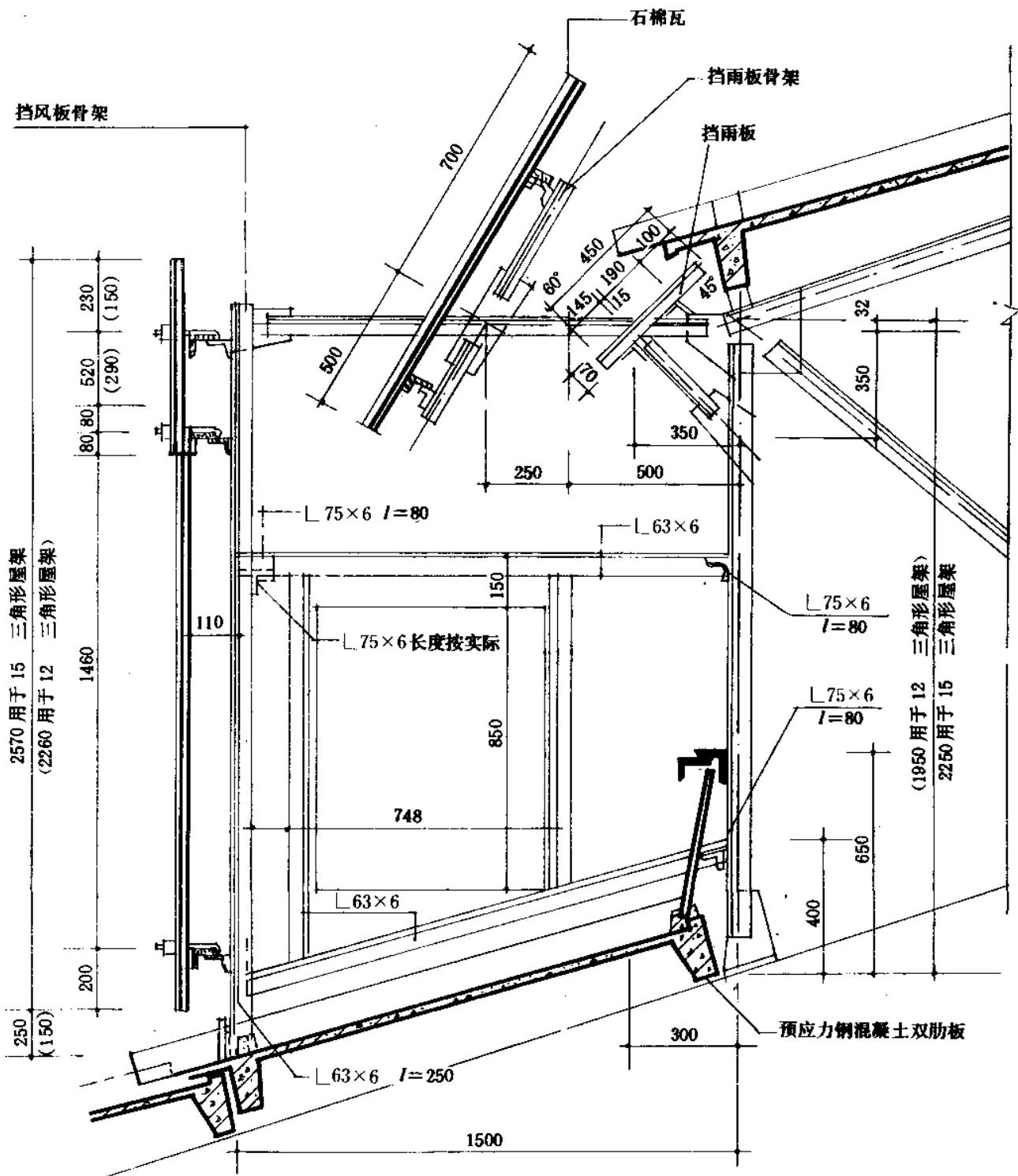


纵向中间下沉式天窗剖面

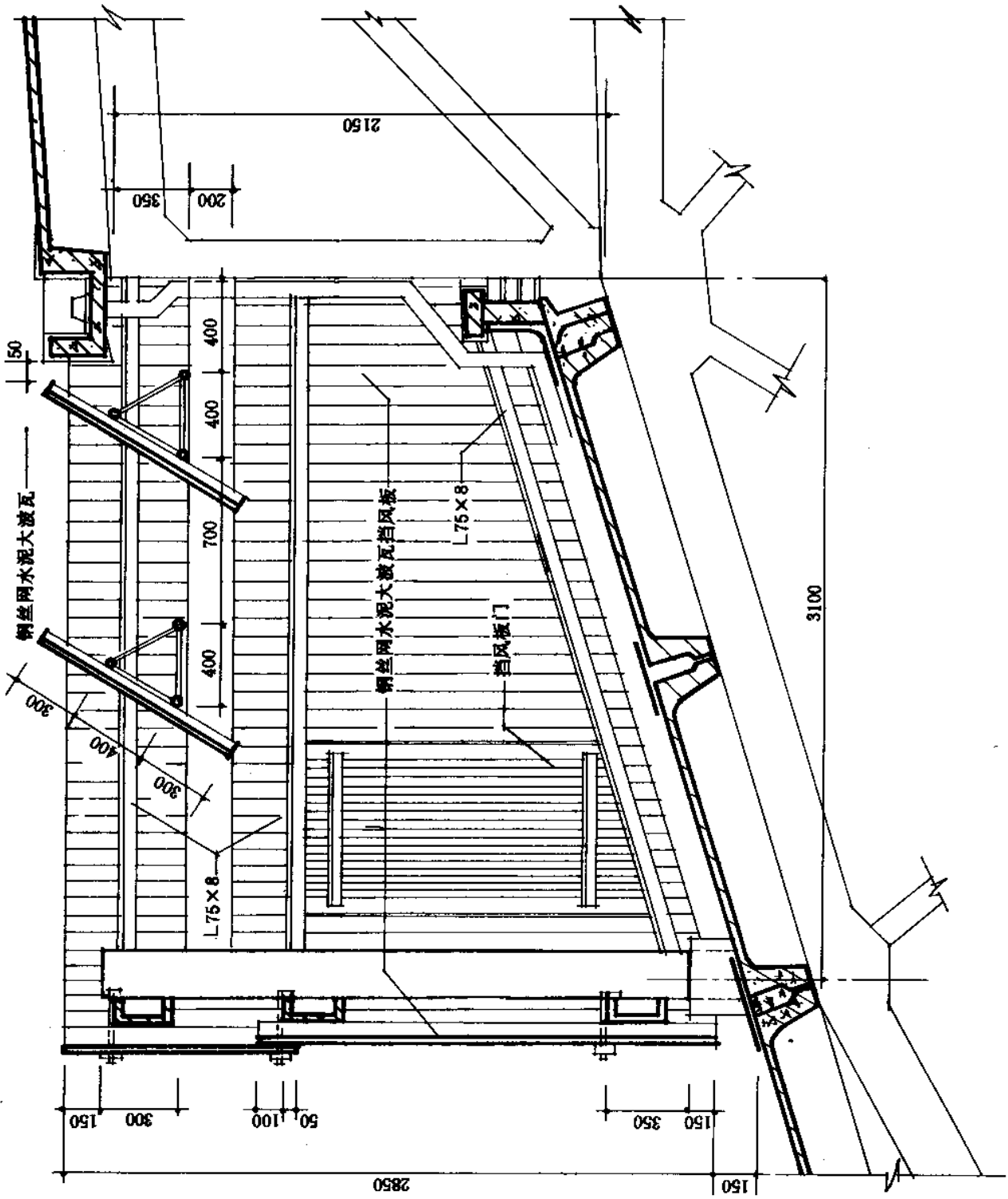
纵向两侧下沉式天窗剖面

在柱标高 +9.360 处室内三面每面
 预留 3 根 100 长铁钉, 再扎铅丝网 C 20
 细石混凝土, 40 厚, 面批 20 厚 1:2 水泥
 砂浆并做分水线

下沉式天窗 [6] 单层厂房天窗

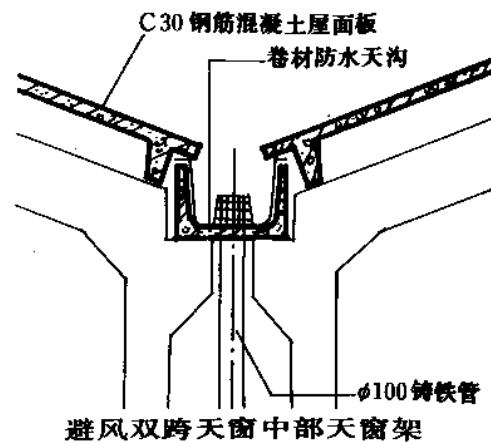
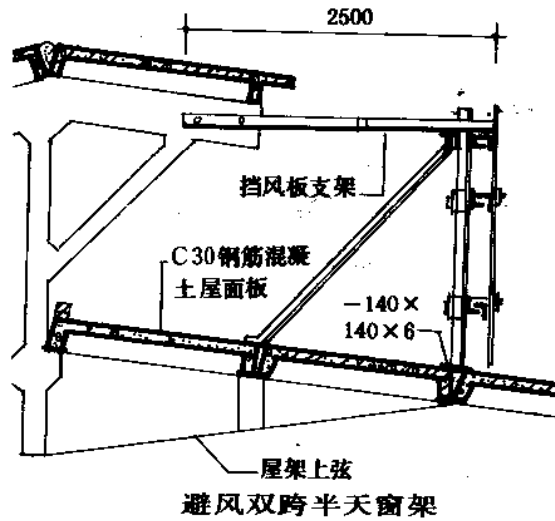
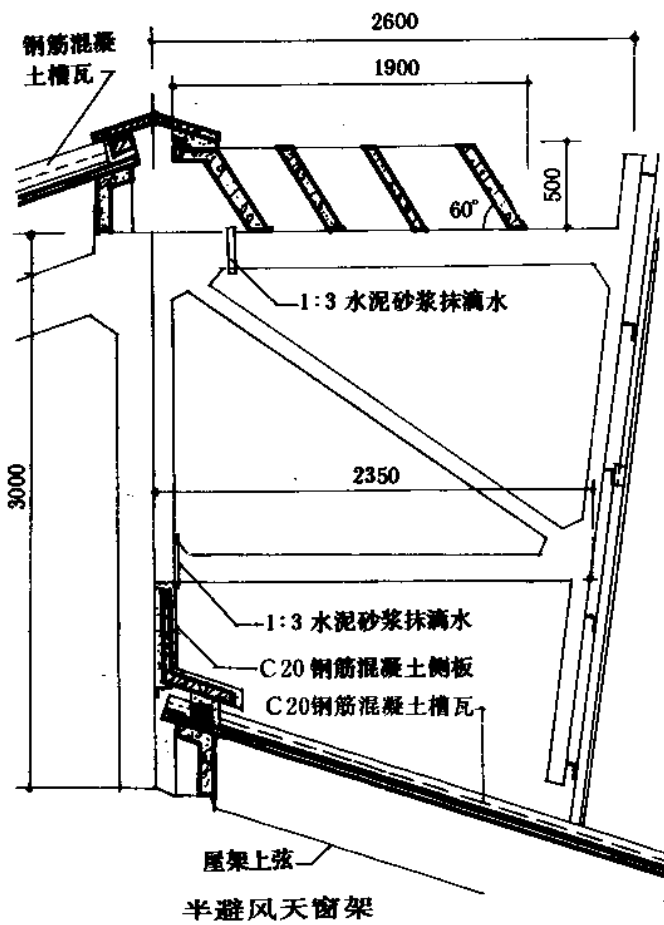
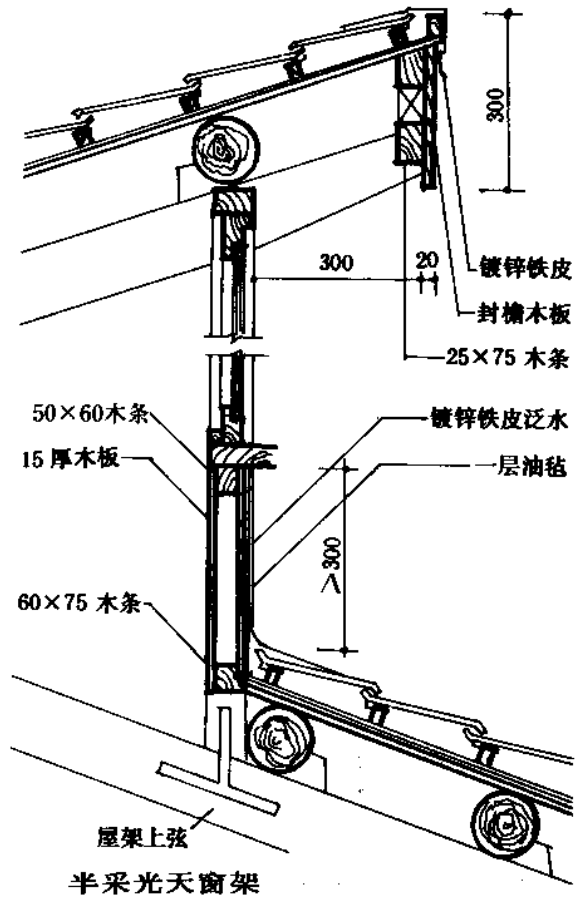
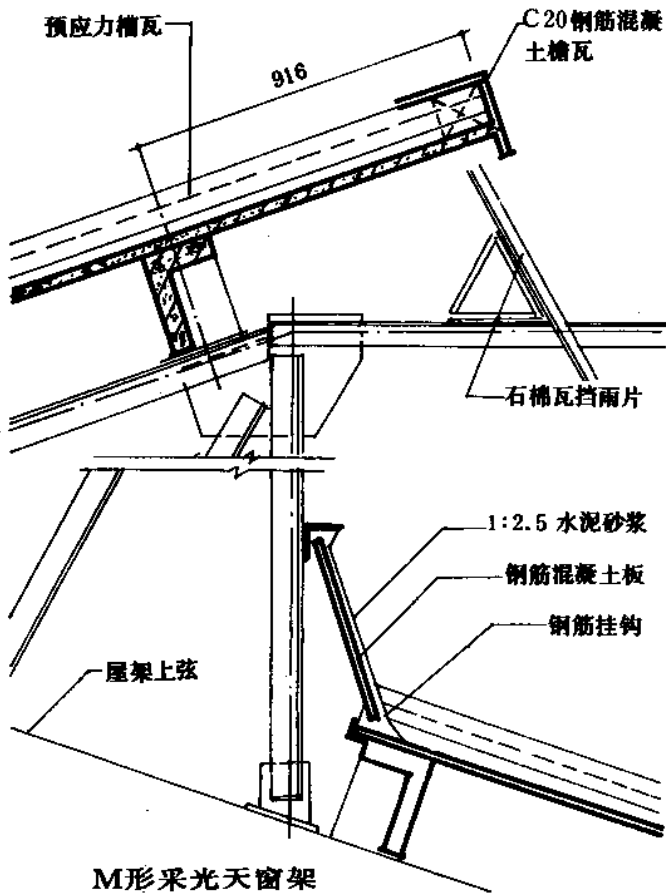


单层厂房天窗 [7] 天窗挡风雨板

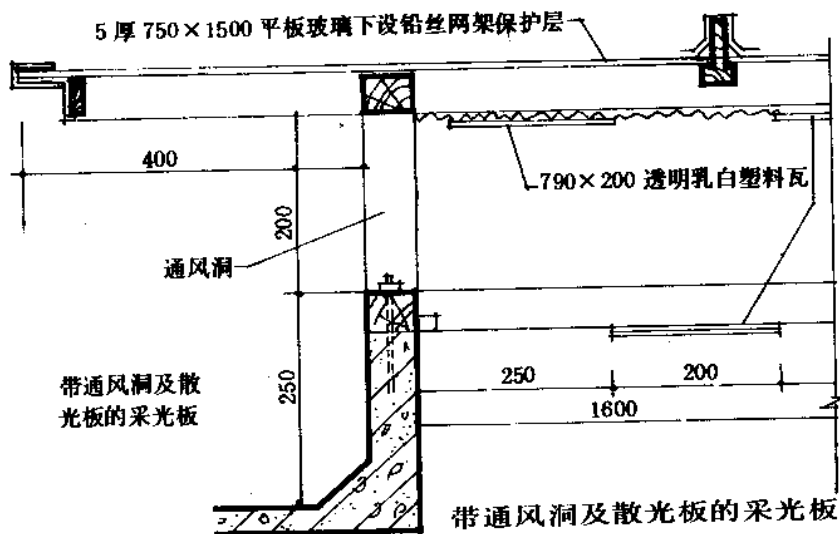
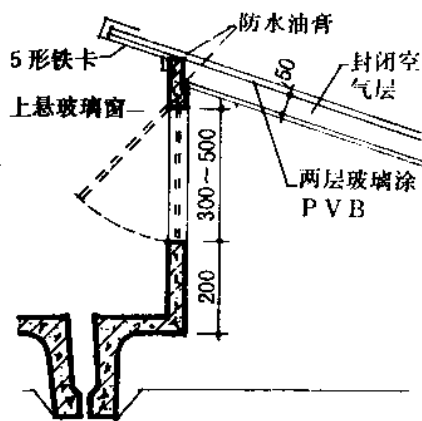
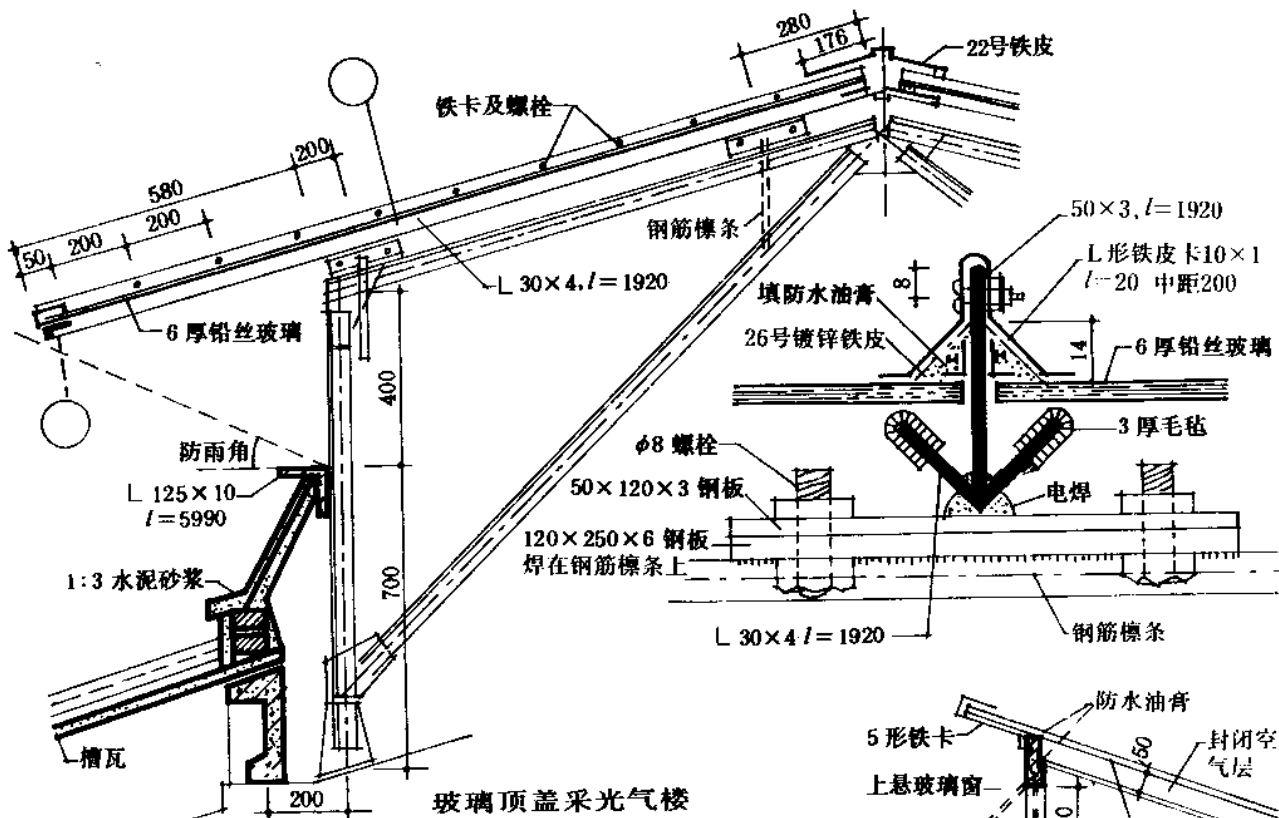
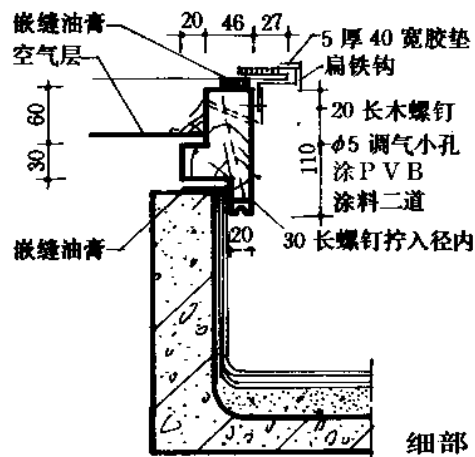
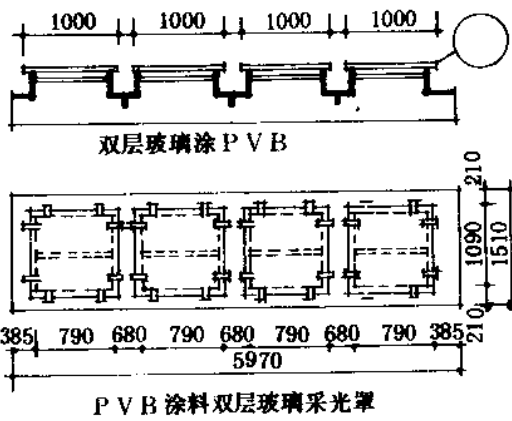


天窗挡风雨板

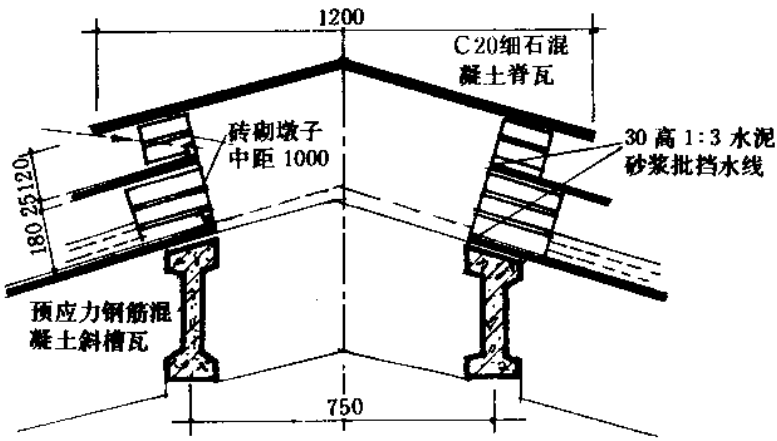
天窗架 [8] 单层厂房天窗



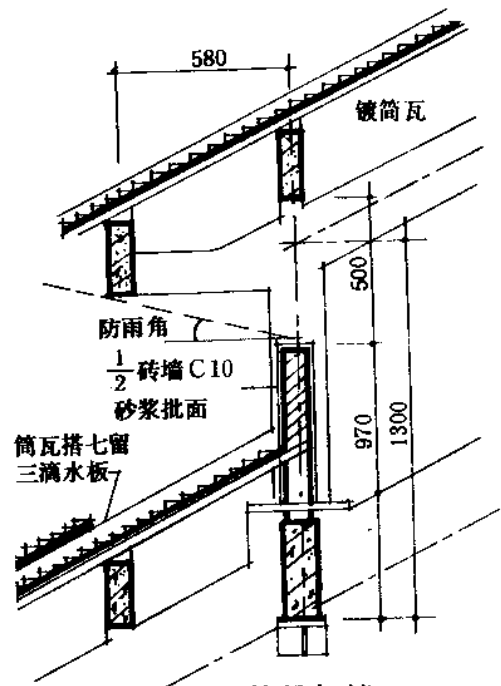
单层厂房其他 [1] 采光板、采光气楼



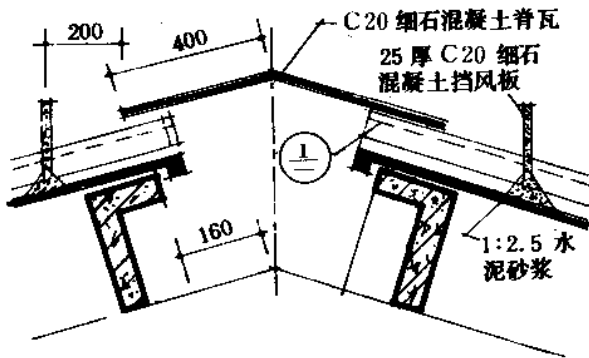
带通风小窗的采光板



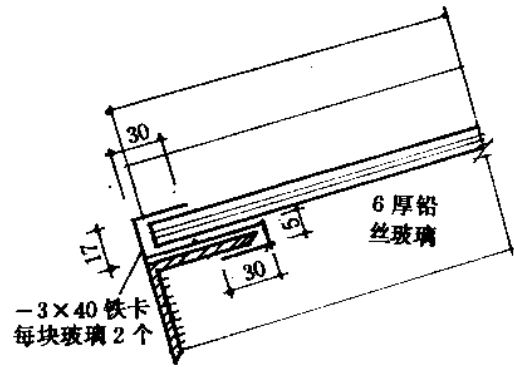
砖砌墩子双层挡雨板通风屋脊



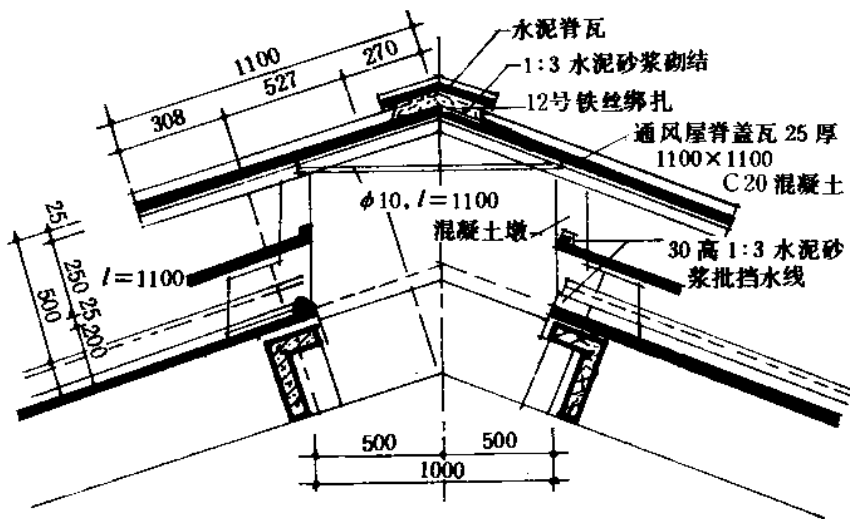
简易气楼



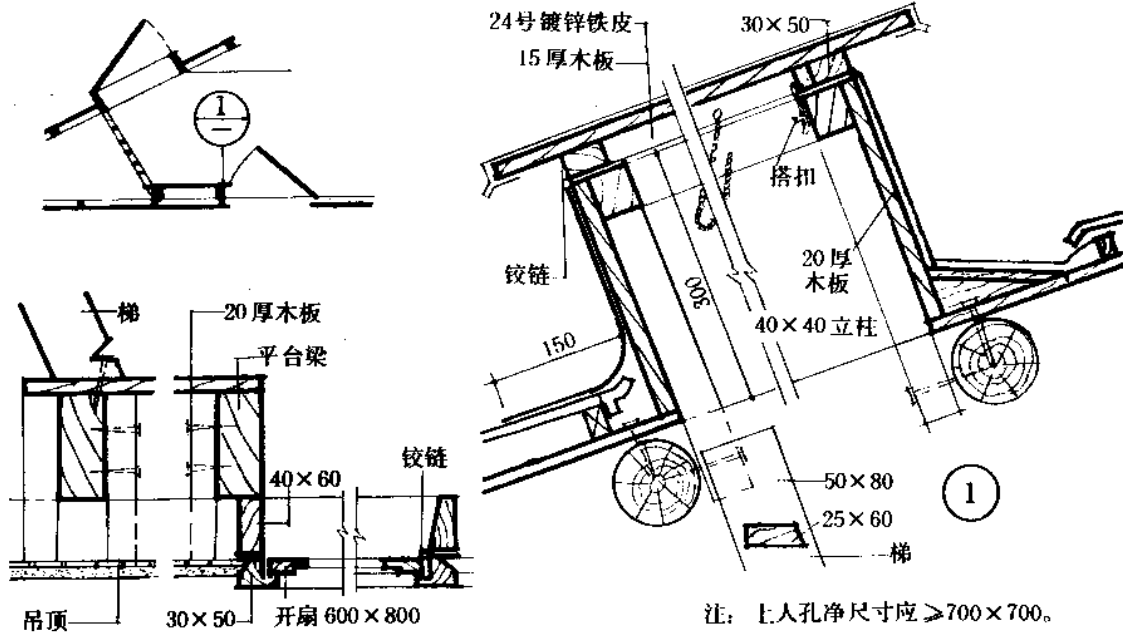
混凝土单层挡雨板通风屋脊



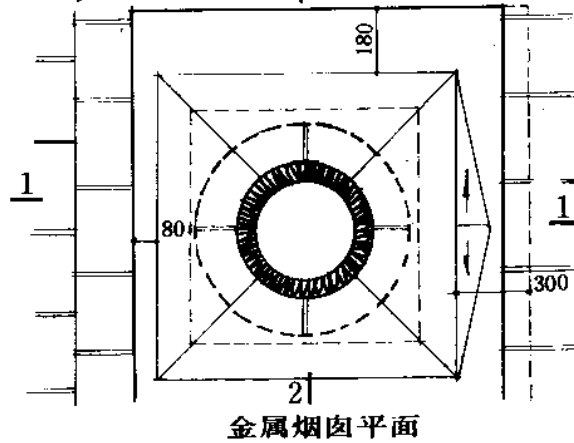
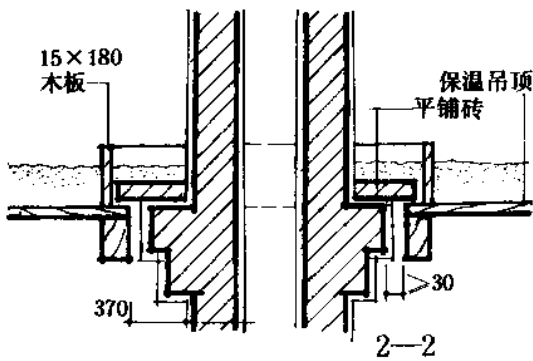
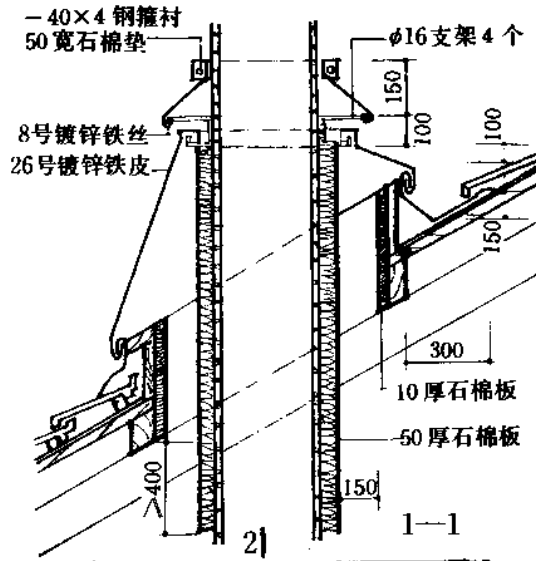
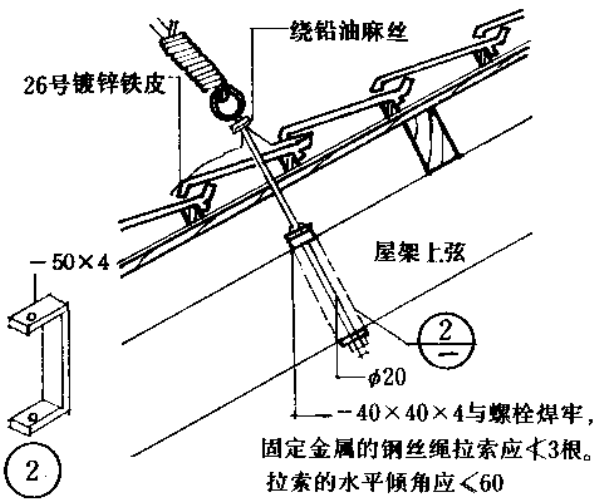
①

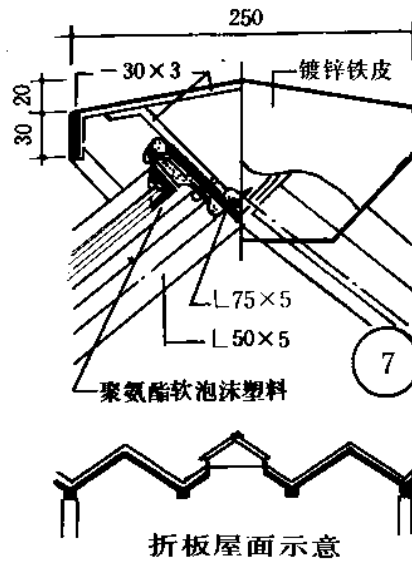
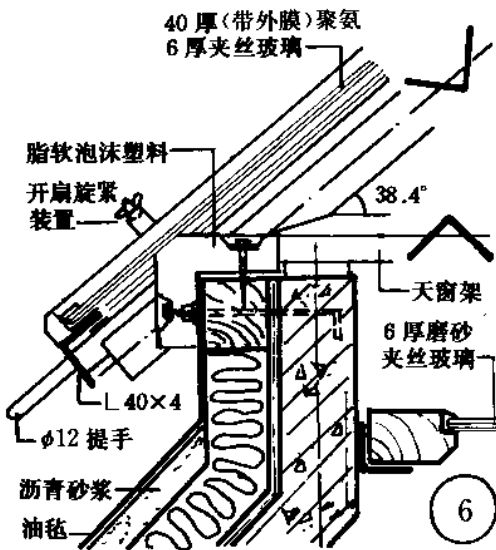
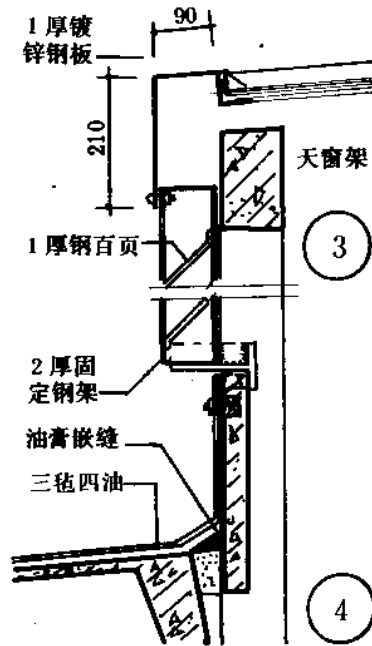
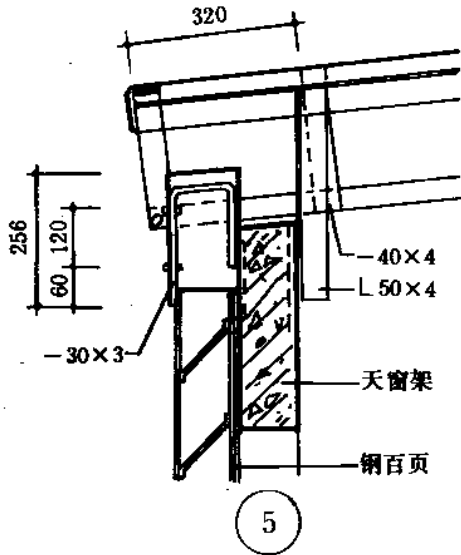
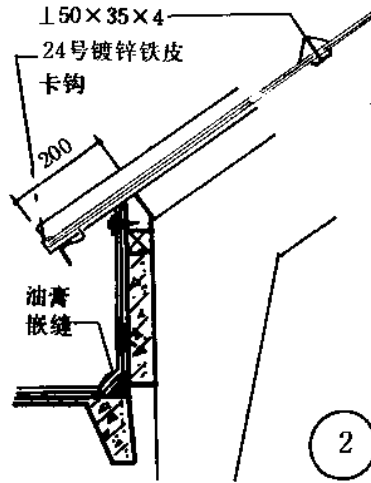
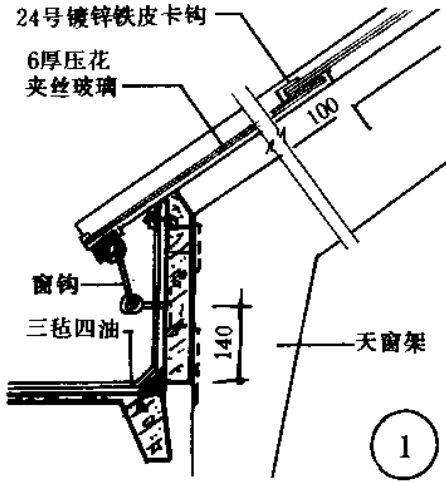


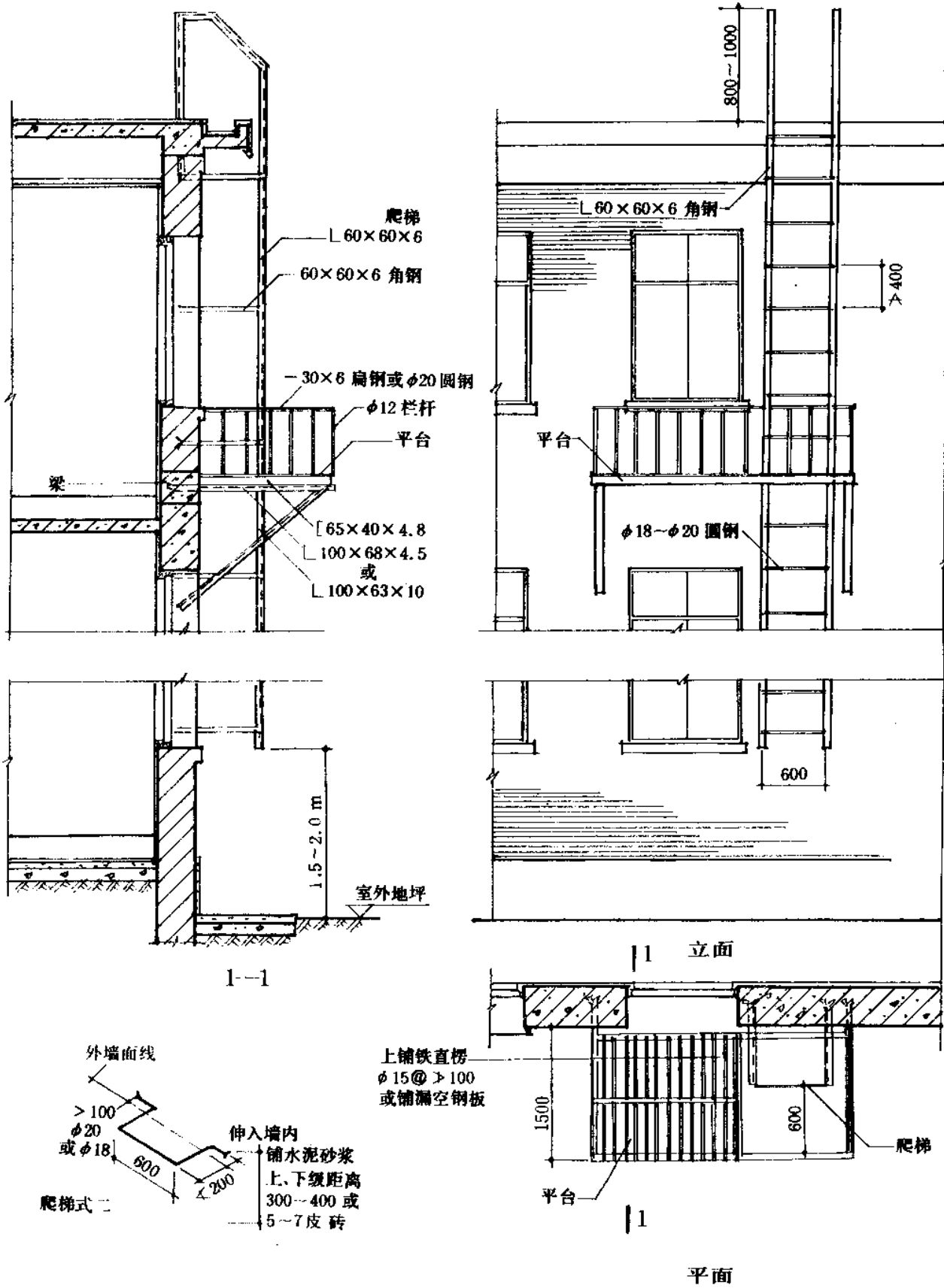
混凝土墩子双层挡雨板通风屋脊



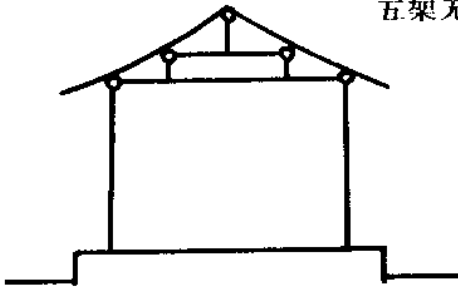
上人孔



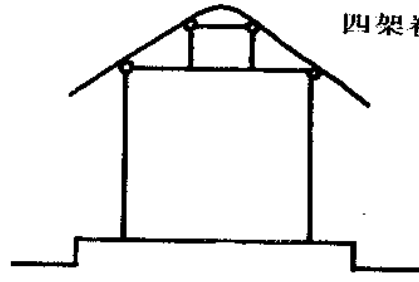




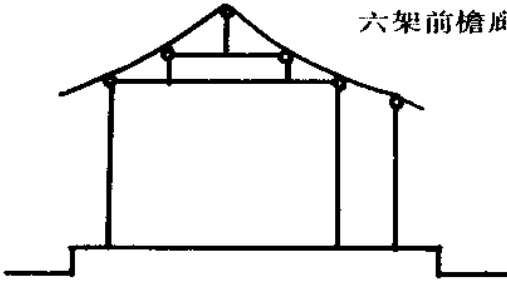
五架无廊



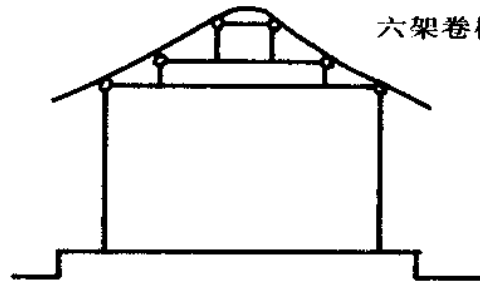
四架卷棚



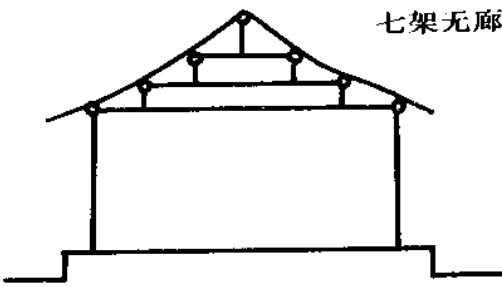
六架前檐廊



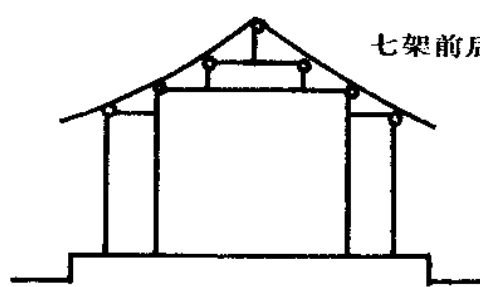
六架卷棚



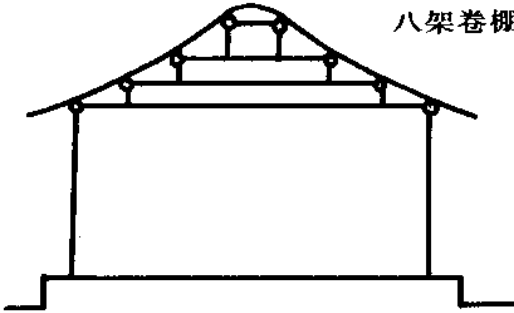
七架无廊



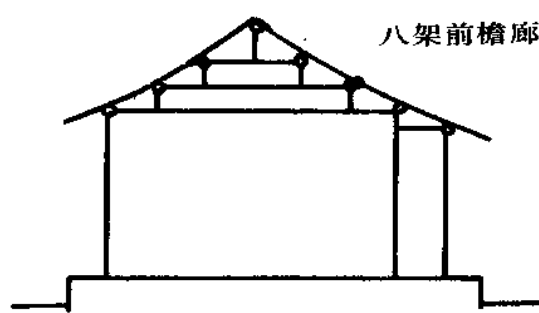
七架前后廊



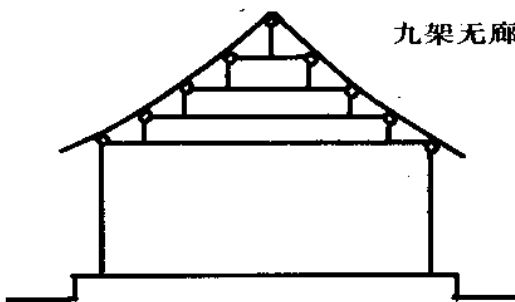
八架卷棚



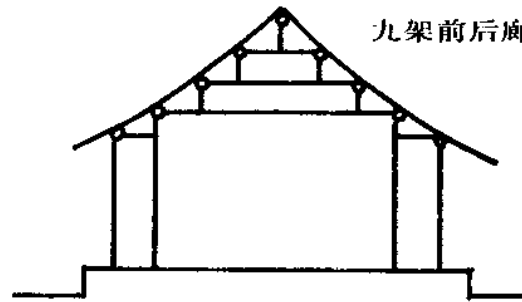
八架前檐廊

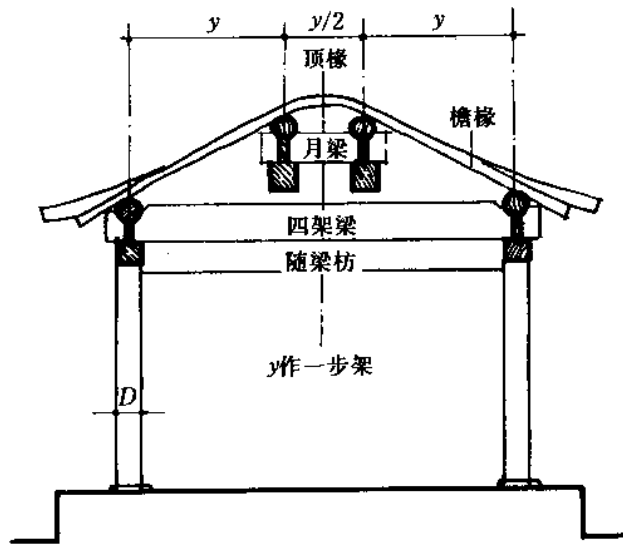


九架无廊

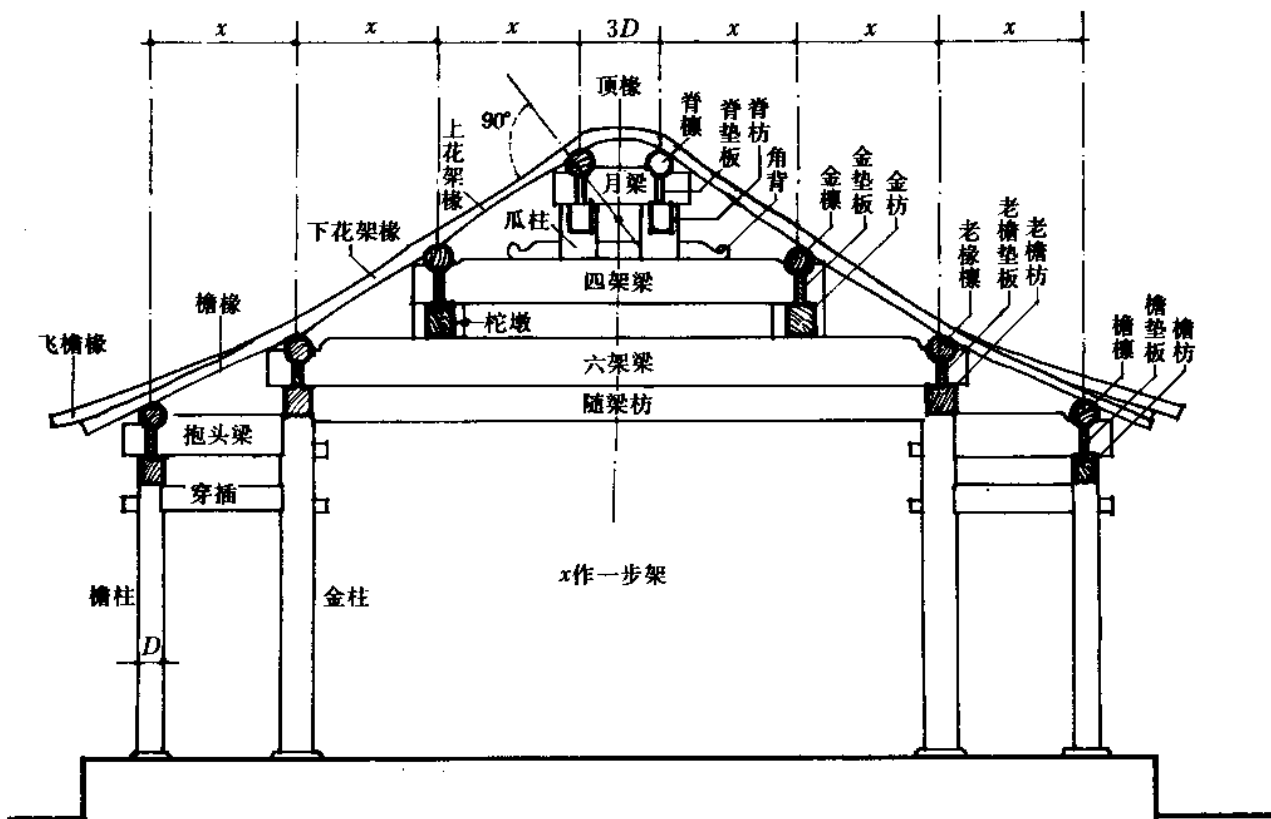


九架前后廊

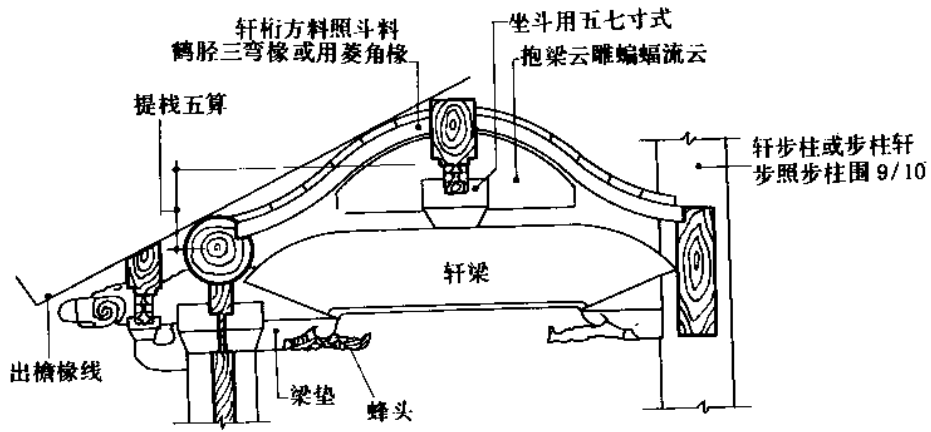




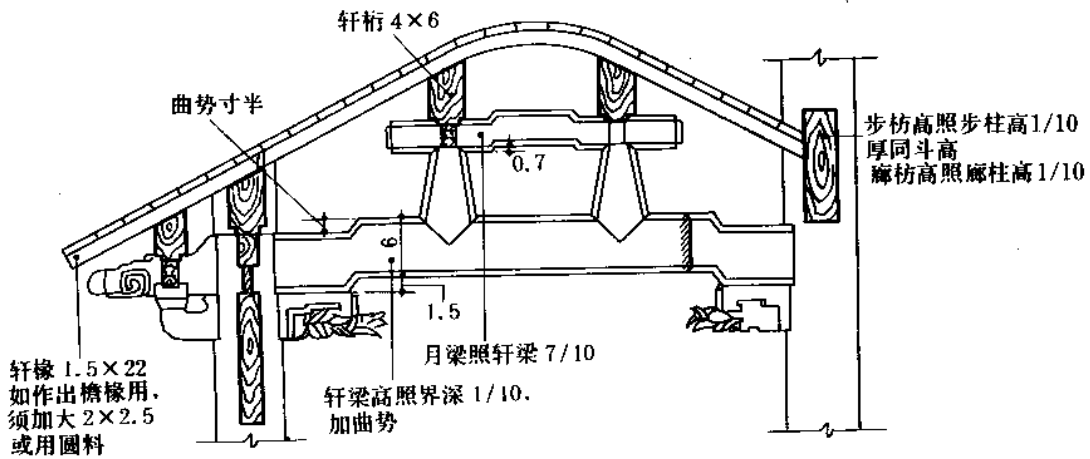
四椽卷棚



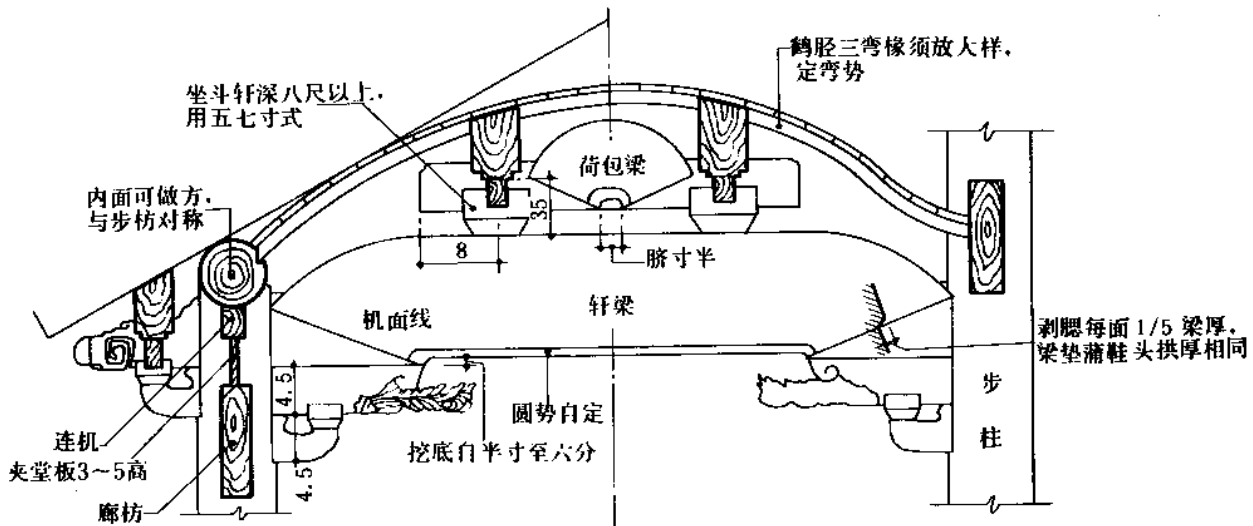
八椽卷棚



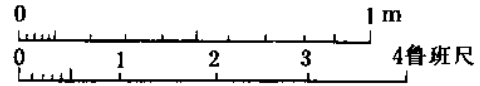
一枝香轩



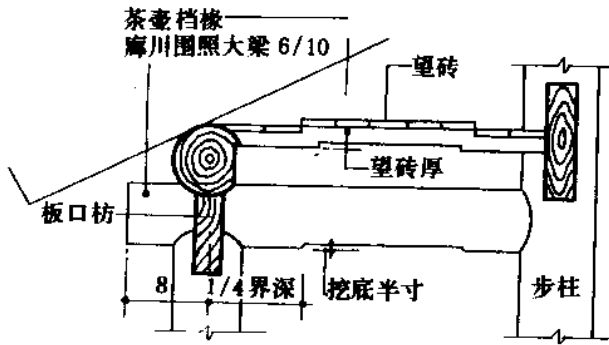
贡式软锦船篷轩



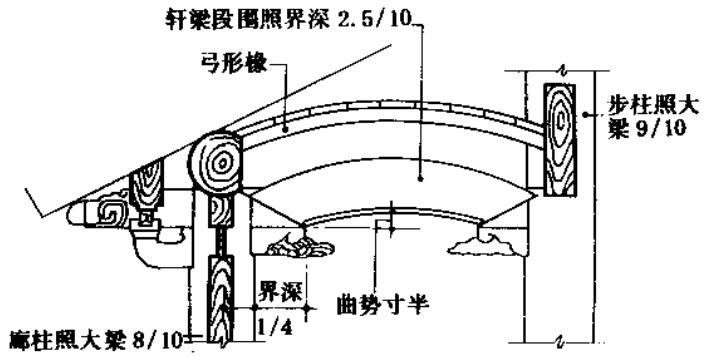
扁作船篷轩 扁作鹤胫轩 8~10 尺



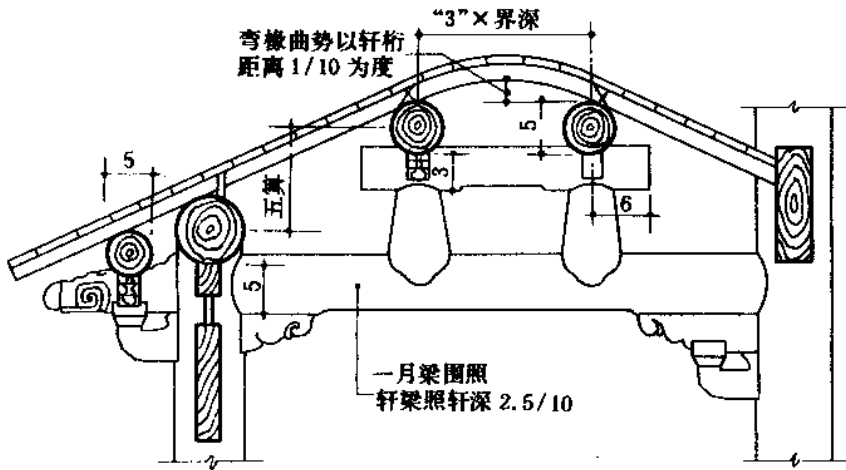
所注尺寸以寸为单位



茶壶档轩

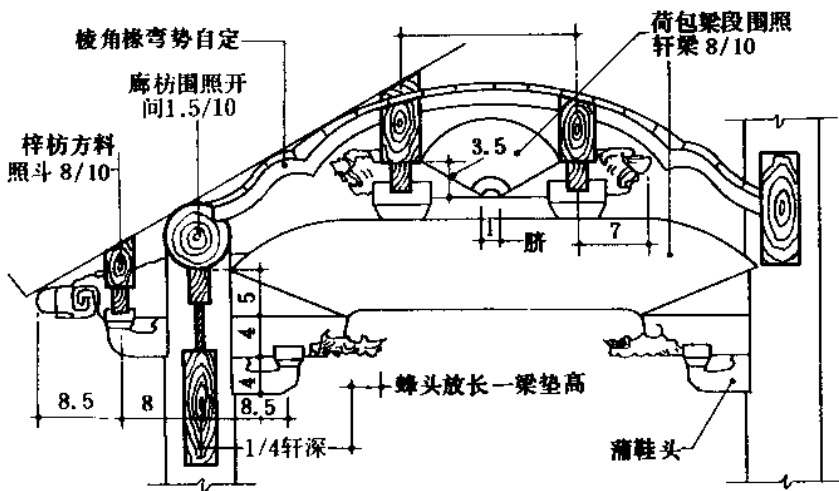


弓形轩

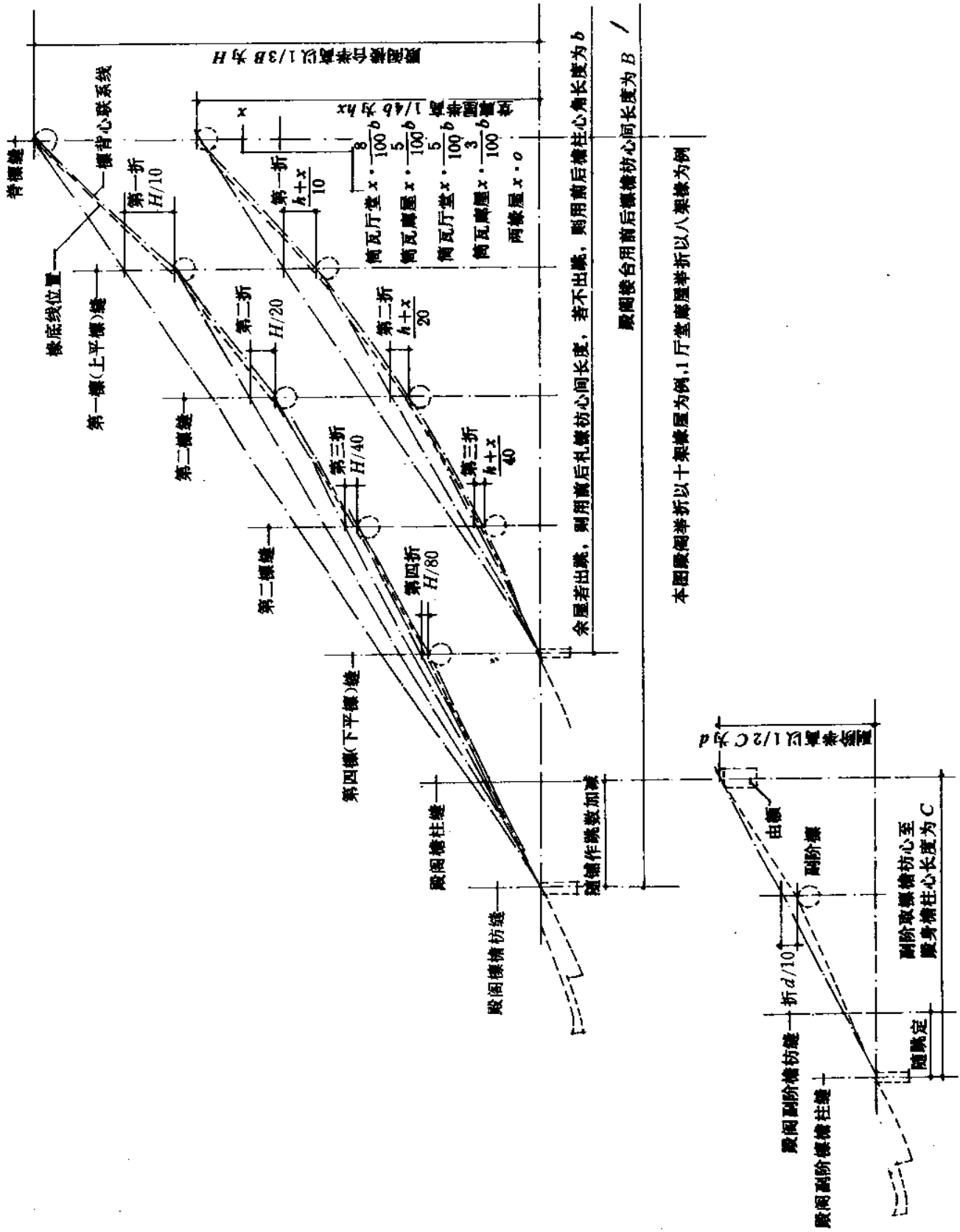


圆料船篷轩

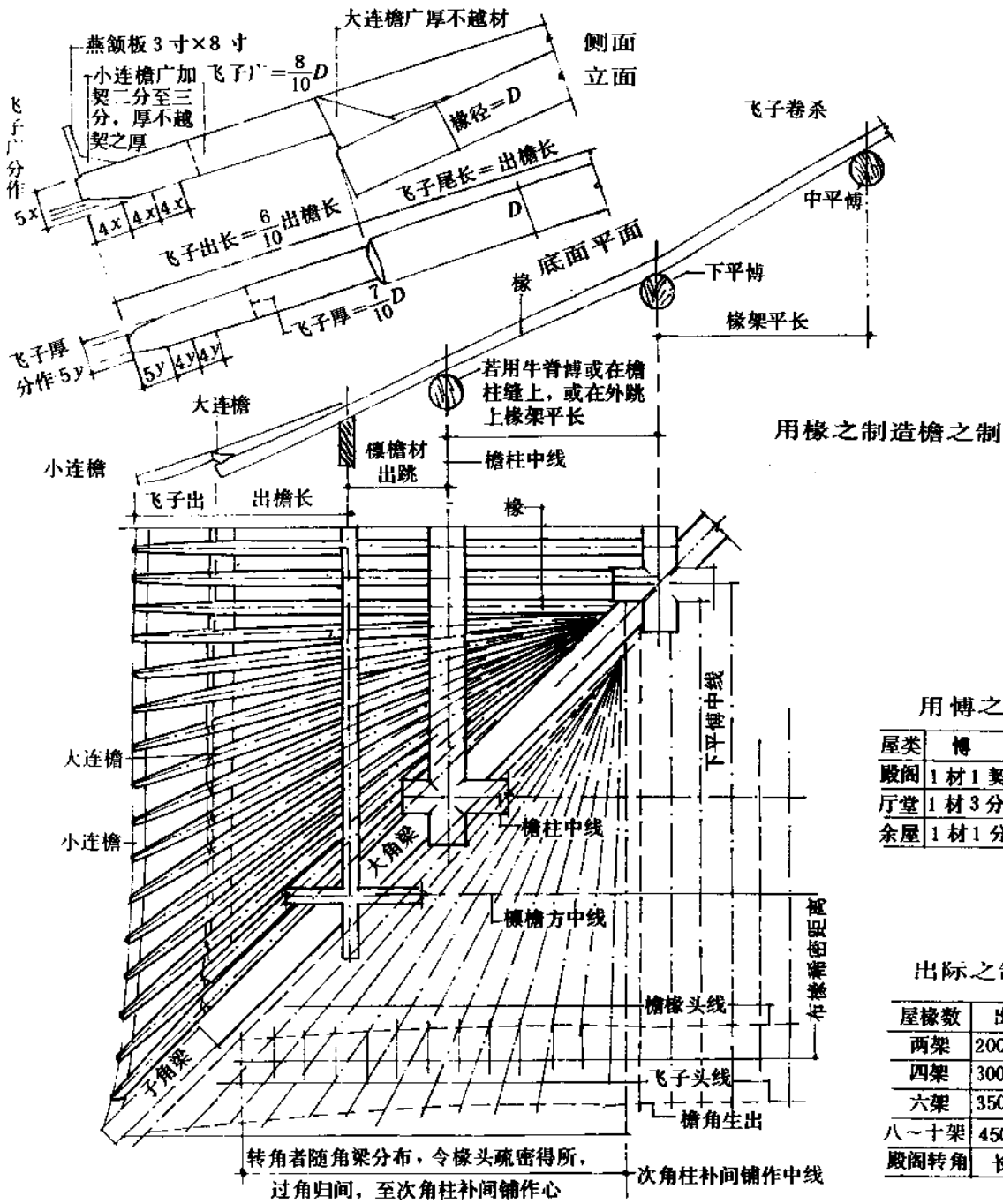
轩桁距离以“3”为常数乘界深，余深分派两边，轩桁提找照五算



菱角轩



营造法原图版 [5] 用椽之制、造檐之制



用椽之制造檐之制

用博之制表

| 屋类 | 博 径 |
|----|-----------|
| 殿阁 | 1材1契或2材 |
| 厅堂 | 1材3分至1材1契 |
| 余屋 | 1材1分或1材2分 |

出际之制表

| 屋椽数 | 出际长 |
|------|-----------|
| 两架 | 200~250尺 |
| 四架 | 300~350尺 |
| 六架 | 350尺~400尺 |
| 八~十架 | 450尺~500尺 |
| 殿阁转角 | 长随架 |

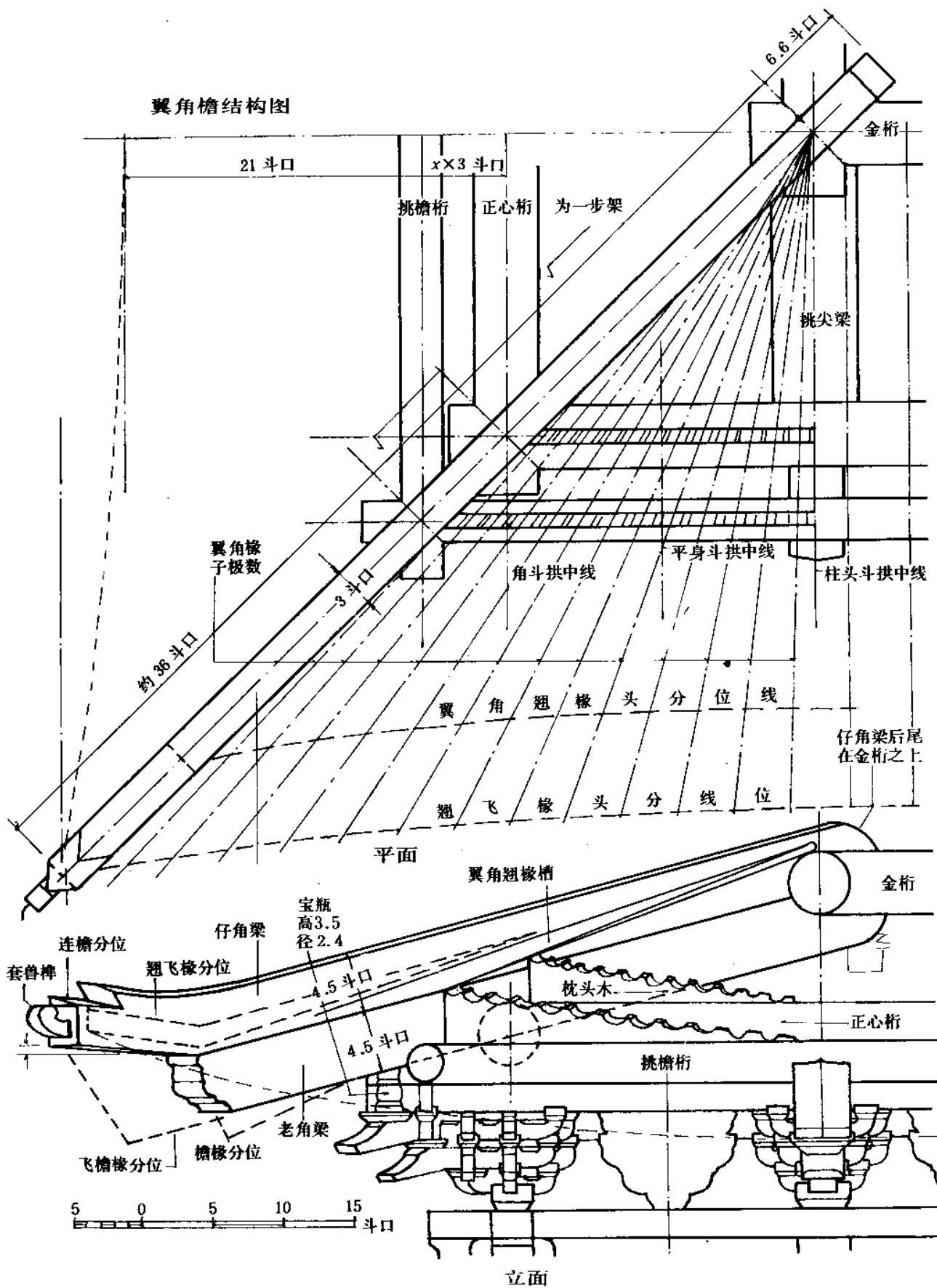
造椽用椽布椽
转角

造檐用椽之制表

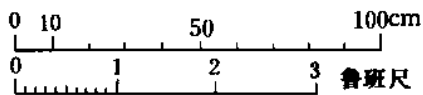
| 屋 类 | 材等 | 椽长(平长) | 椽 径 | | 椽 出 | 飞子出 | 布椽稀密 椽中至中 | 檐角生出 | |
|----------|----|----------|------|------------|-------|-------|--------------|------|-------|
| | | | 材分 | 实 大 | | | | 间数 | 长度 |
| 九间至十一间殿 | 一 | 700~750尺 | 10分 | 0.60尺 | 约460尺 | 2.75尺 | 殿阁 | 五间以上 | 随宜加减 |
| 五间至七间殿 | 二 | 600~650尺 | 9~10 | 0.50~0.55尺 | 约425尺 | 2.55尺 | | | |
| 三至五间殿七间堂 | 三 | 600~650尺 | 8~9 | 0.40~0.45尺 | 约410尺 | 2.45尺 | 付阶 | 五间 | 0.70尺 |
| 三间殿或五间堂 | 四 | 600尺 | 8 | 0.40尺 | 约390尺 | 2.35尺 | | | |
| 小三间殿大三间堂 | 五 | 600尺 | 7~8 | 0.31~0.35尺 | 约375尺 | 2.25尺 | 厅堂 | 三间 | 0.50尺 |
| 亭榭 小厅堂 | 六 | 600尺 | 7 | 0.28尺 | 约350尺 | 2.10尺 | 廊庑 | | |
| 小殿亭榭 | 七 | 550(?)尺 | 6~7 | 0.21~0.25尺 | 约310尺 | 1.85尺 | | 廊庑 | 一间 |
| 小亭榭 | 八 | 500(?)尺 | 6分 | 0.18尺 | 约300尺 | 1.80尺 | | | |

注：法式卷五造檐用椽之制均无严格规定，故本表尺寸均系略数目，可以临宜加减。

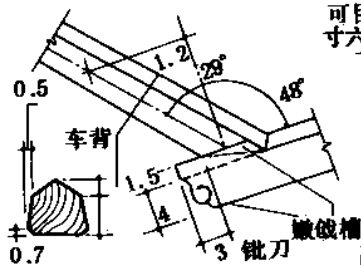
翼角檐结构图



营造法原图版 [7] 斫角木



斫所成之角(泼水)
可目寸到寸二分至寸到
寸六分(约 130°~122°)



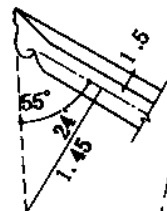
老嫩斫镶合法

老斫头斜出自檐椽依
淌样(水平)放出一飞椽

斫角椽椽椽根
数以单为率

√2(出参)

又势定老
斫实长



翔面做法

8/10 斗面

斜长 3 飞椽

同斗面

线位 分椽 椽 椽 椽

线位 分椽 飞脚 立

界深
(水平计)

牌科出参

出檐椽斜长
约 1/2 界深

飞椽斜长约
1/4 界深

檐椽照升料界深增大。
立脚飞椽宽照 8/10 厚
目飞椽起第一根加一
二分，第二根加三分，
类推之

8/10 斗高

8/10 嫩椽根

嫩椽

长按 3 飞椽椽根照
老斫头 8/10，头为
根 8/10 上加车背

斫头高按斗面上加
车背寸半，宽照斗宽
梢照斫头 8/10

椽木

扁椽木上
做车背

老斫

斫山木

步桁

童柱

翔面
孩儿木

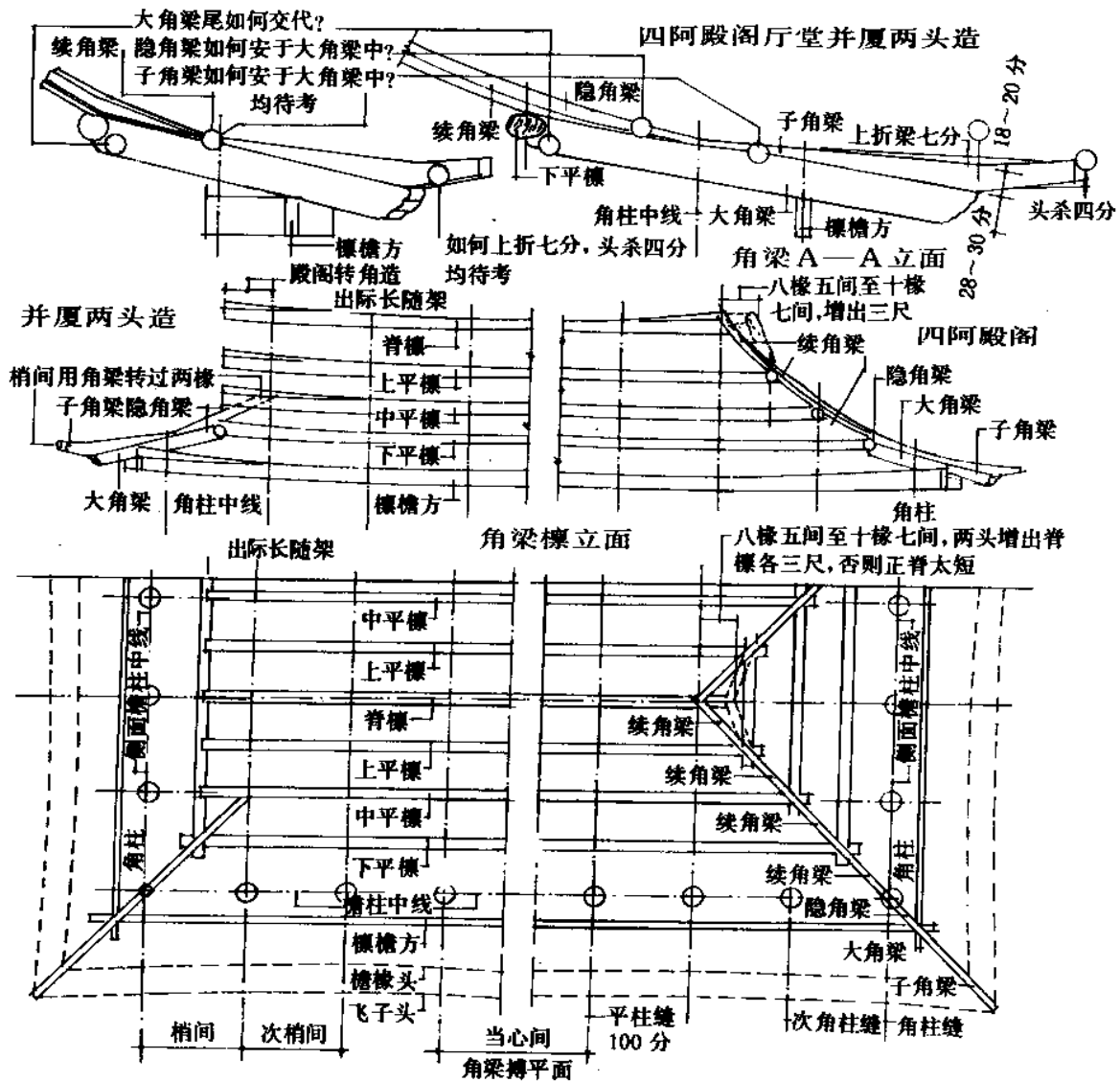
高按斗高
上加车背

立脚飞椽
千斤销
高塞口椽

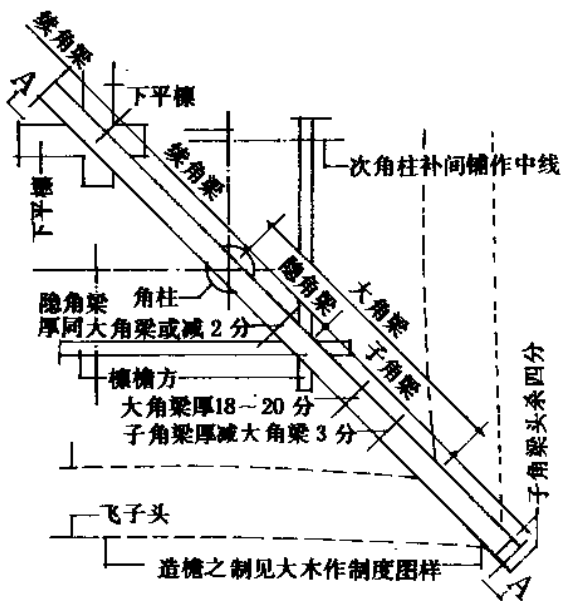
摔钢椽

廊桁

梓桁

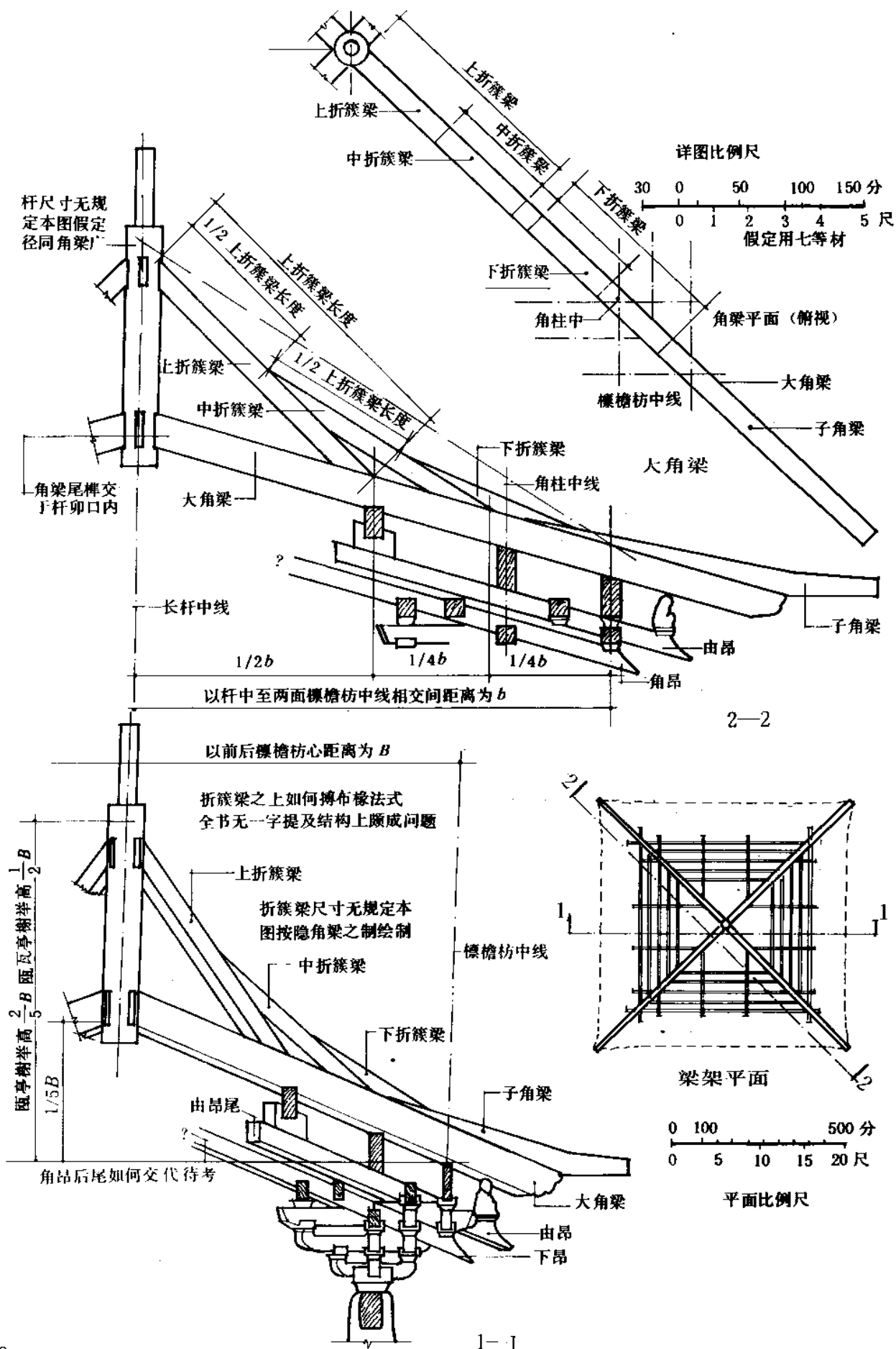


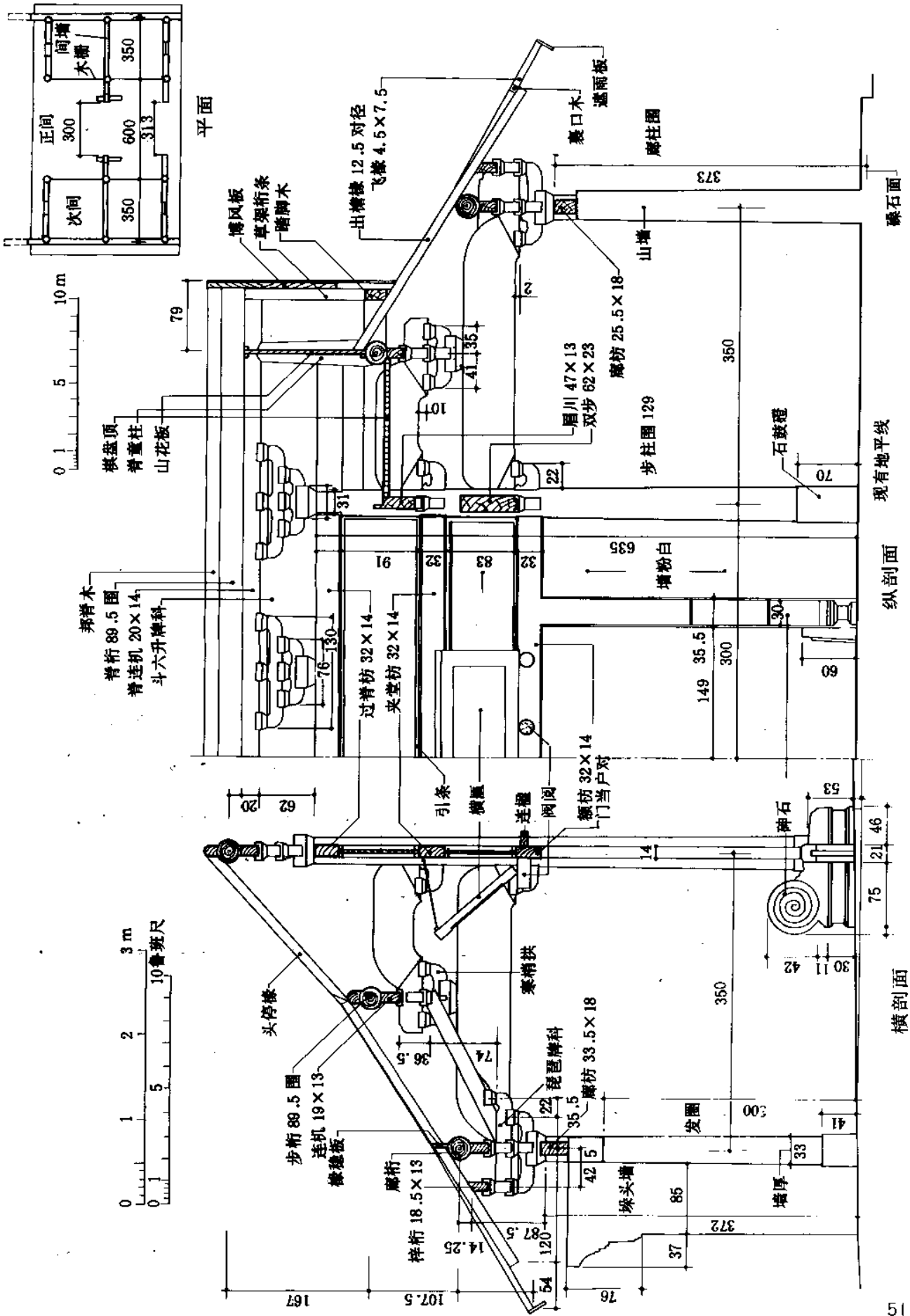
角梁椽平面

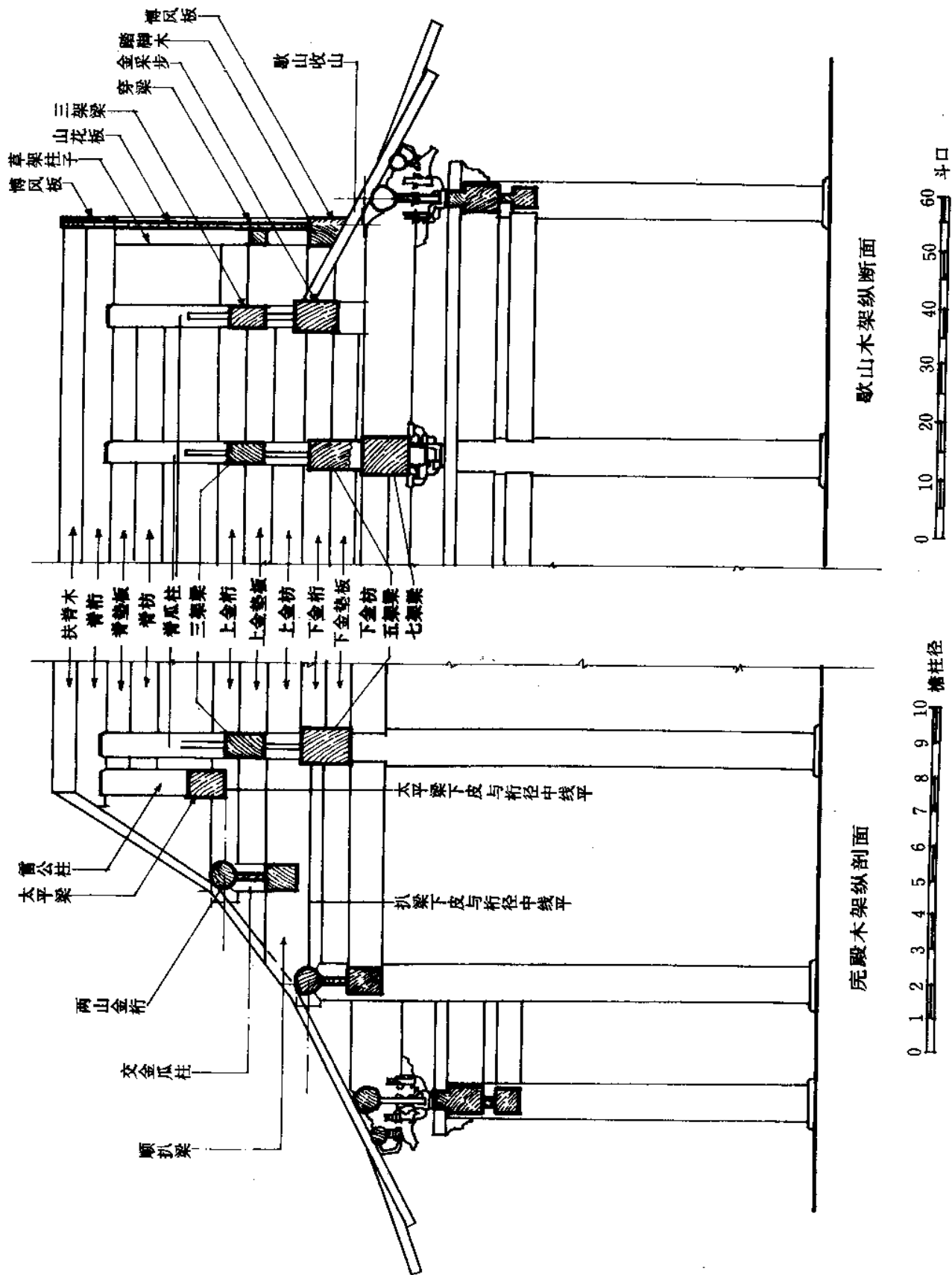


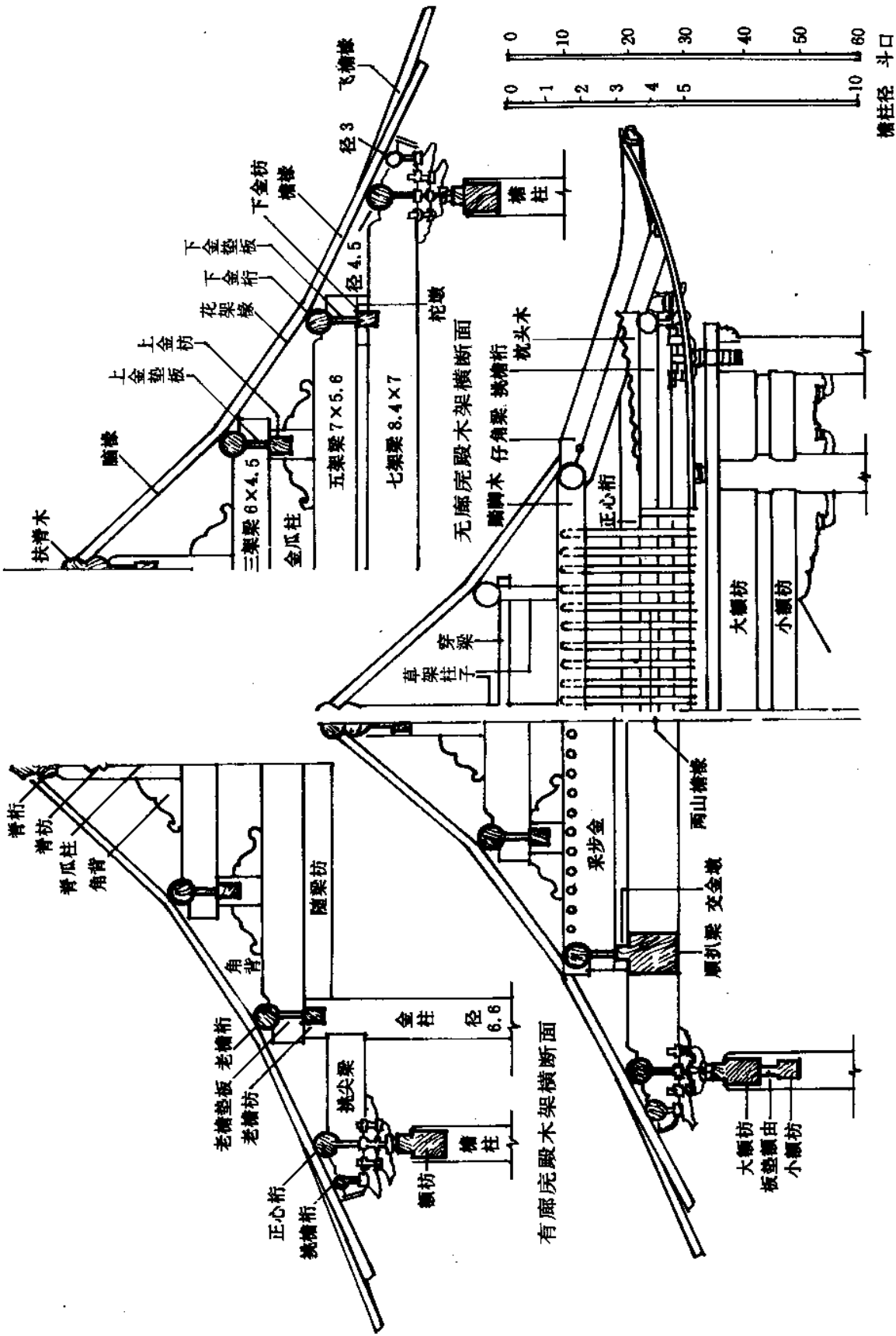
造角梁之制

大角梁其广二十八分至加材一倍, 厚十八分至二十分, 头下斜杀长三分之二, 或于斜面上留二分, 外余直卷为三瓣



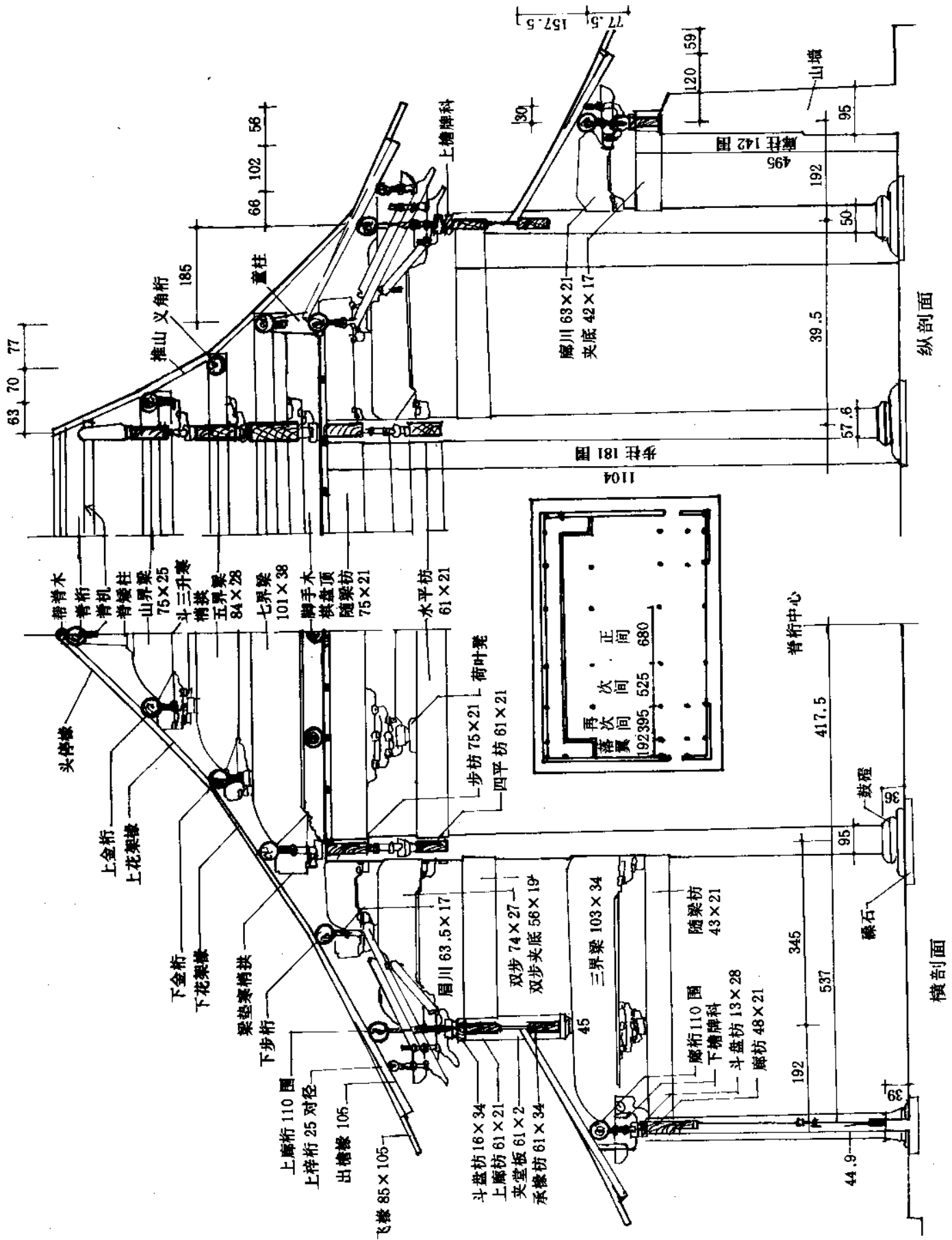


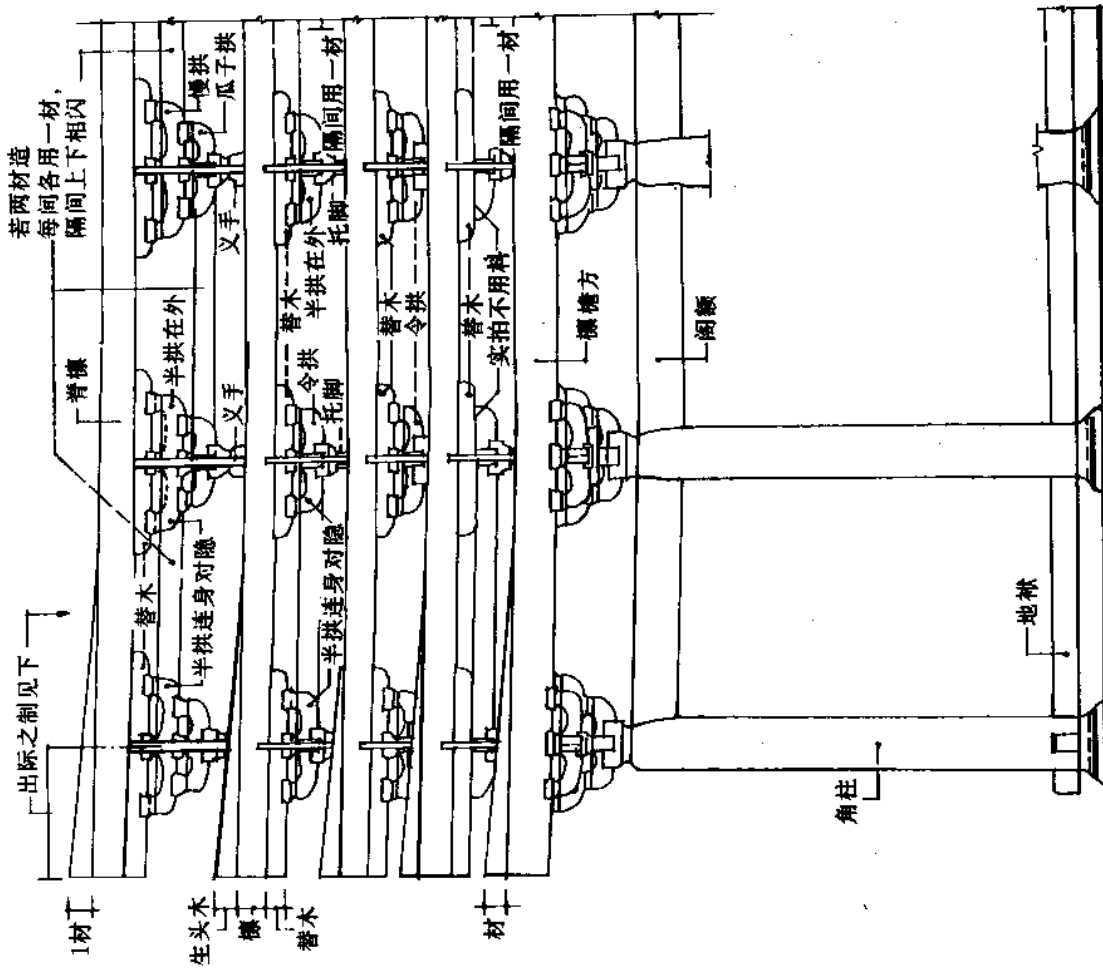




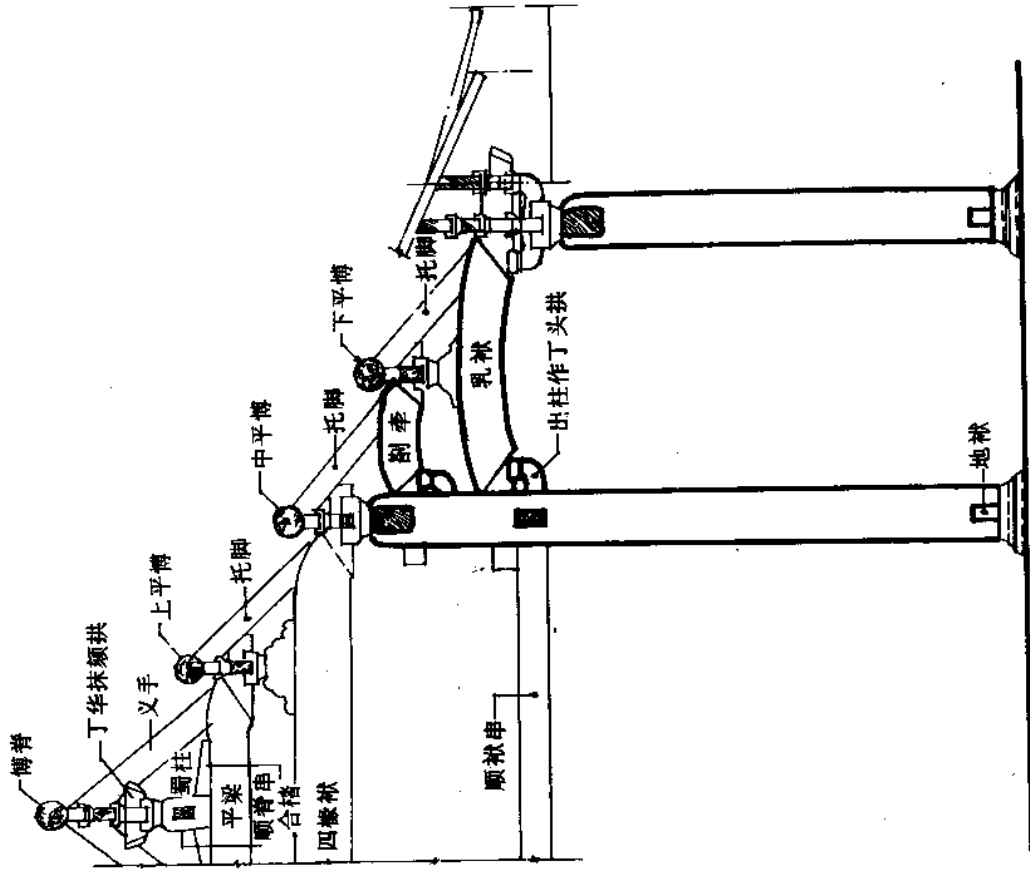
无廊虎殿木架横断面

有廊虎殿木架横断面

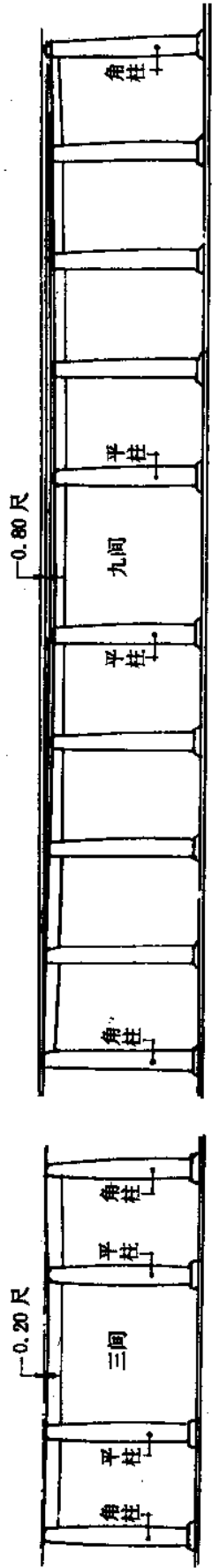




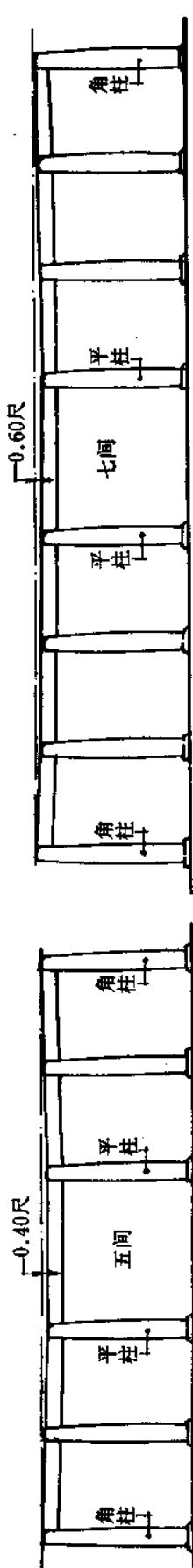
正面立面



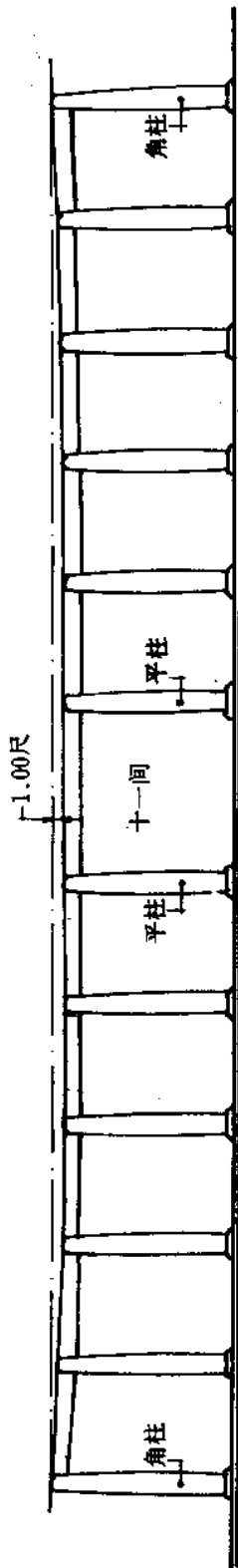
当心间横断面



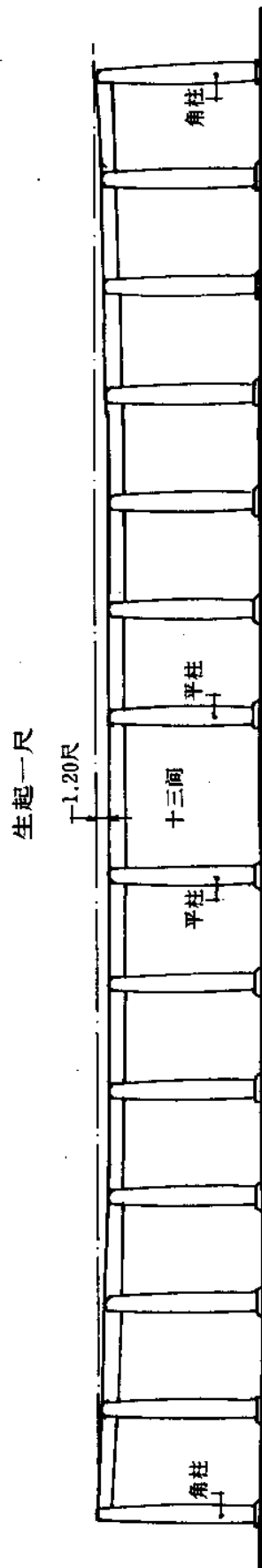
生起二寸



生起四寸



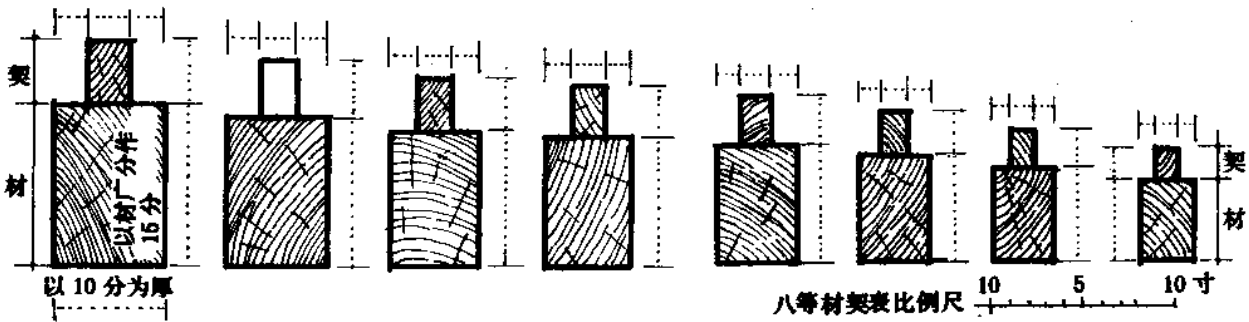
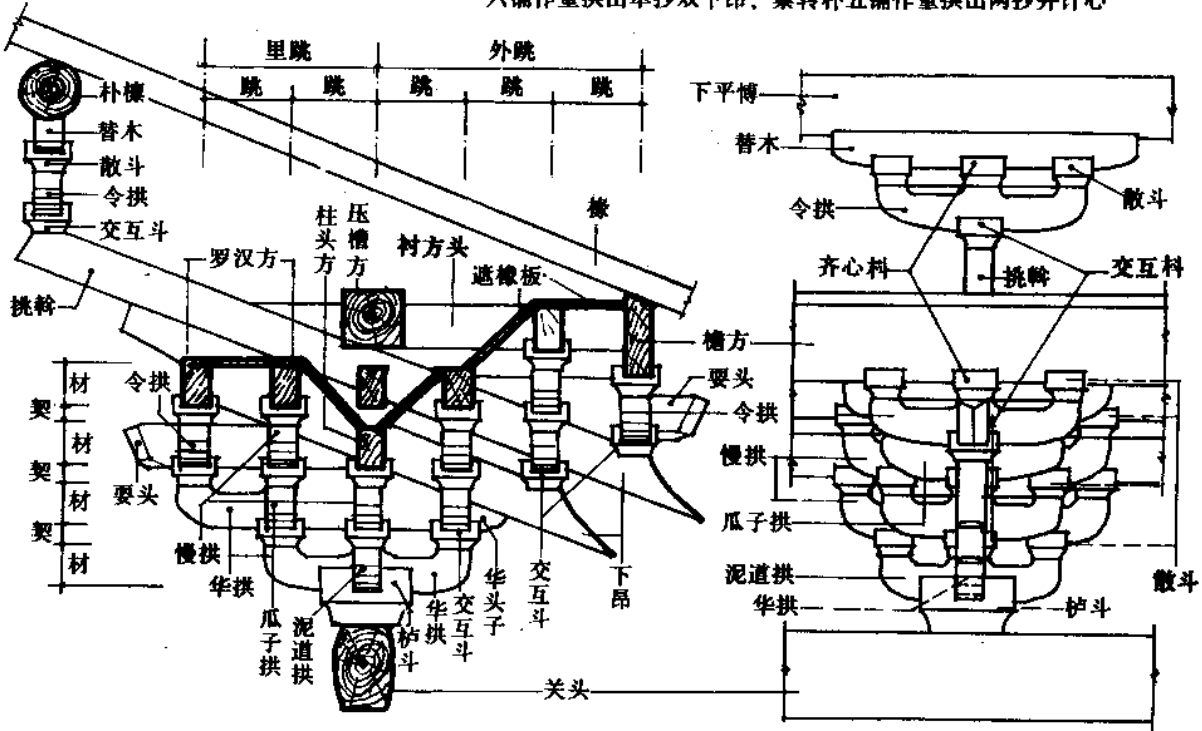
生起六寸



生起一尺二寸

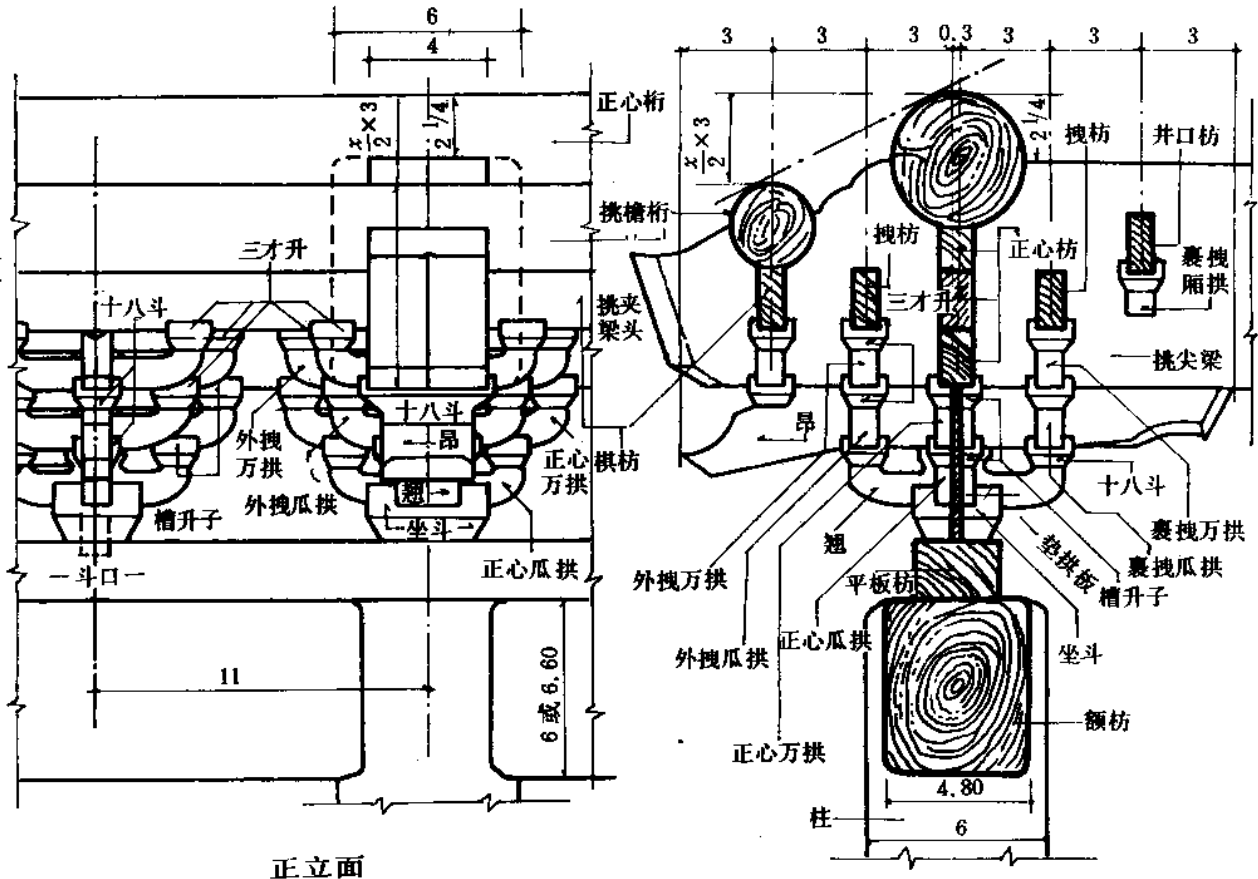
斗拱部分名称图

六铺作重拱出单抄双下昂，裹转朴五铺作重拱出两抄并计心



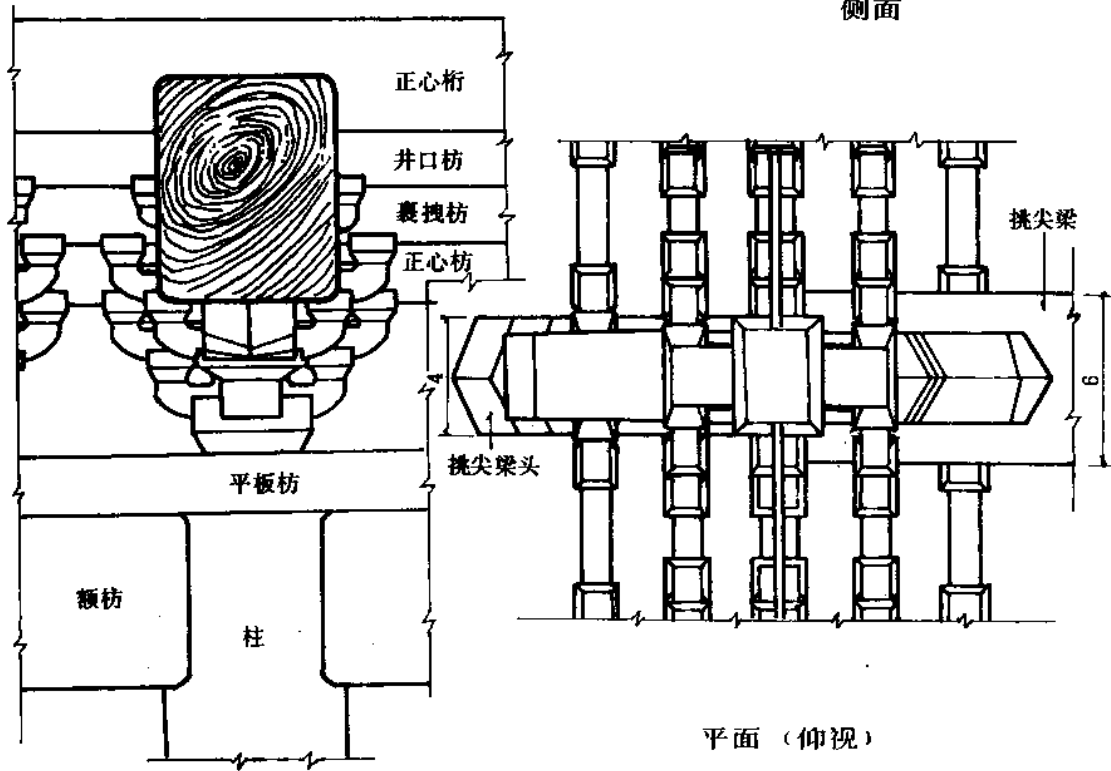
| 第五等 | 第六等 | 第七等 | 第八等 |
|-------|-----|---------|-------|
| 广六寸六分 | 广六寸 | 广五寸二分五厘 | 广四寸五分 |
| 厚四寸四分 | 厚四寸 | 厚三寸五分 | 厚三寸 |

殿小三间厅堂三大间用之
 亭榭或小厅堂用之
 小殿及亭榭等用之
 殿内藻井或小亭榭施铺作多则用之



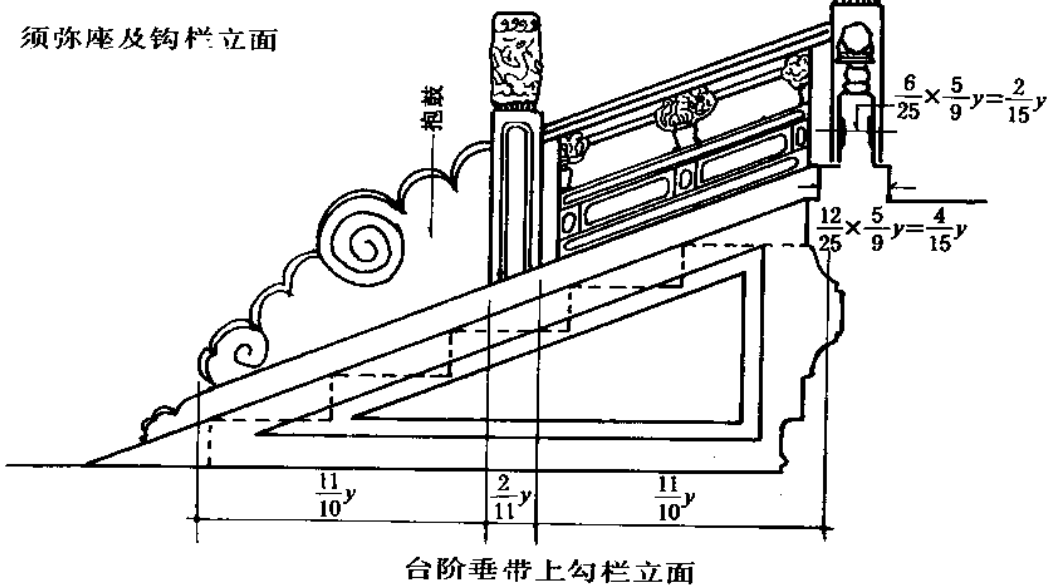
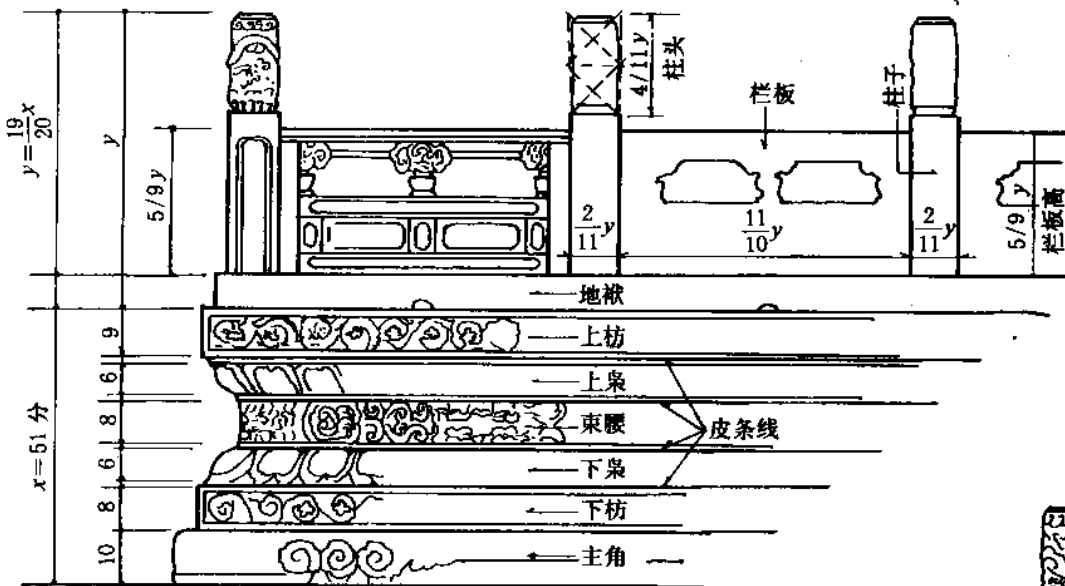
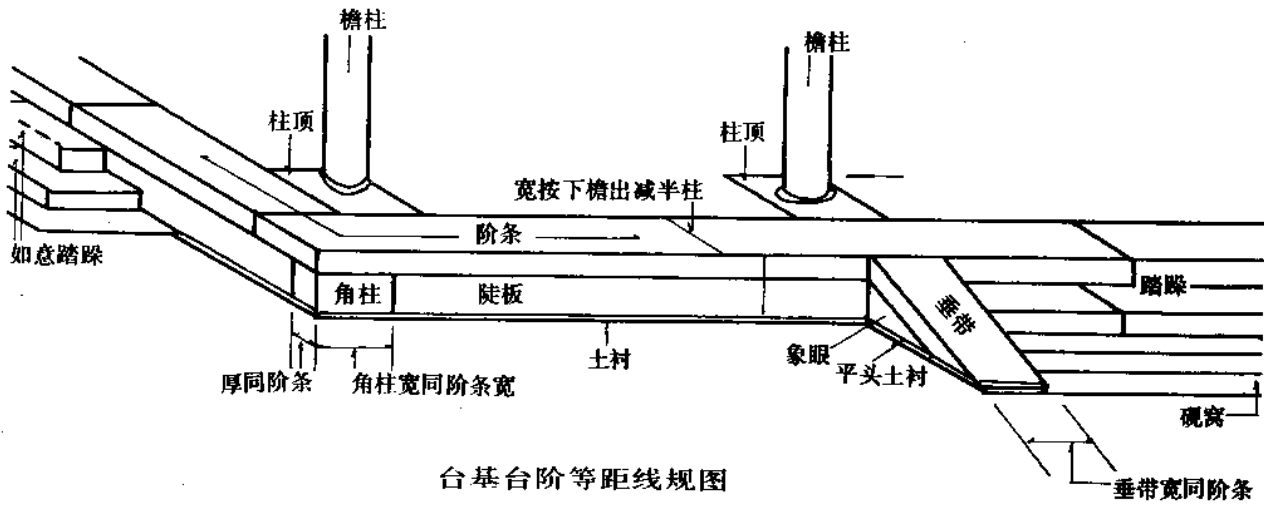
正立面

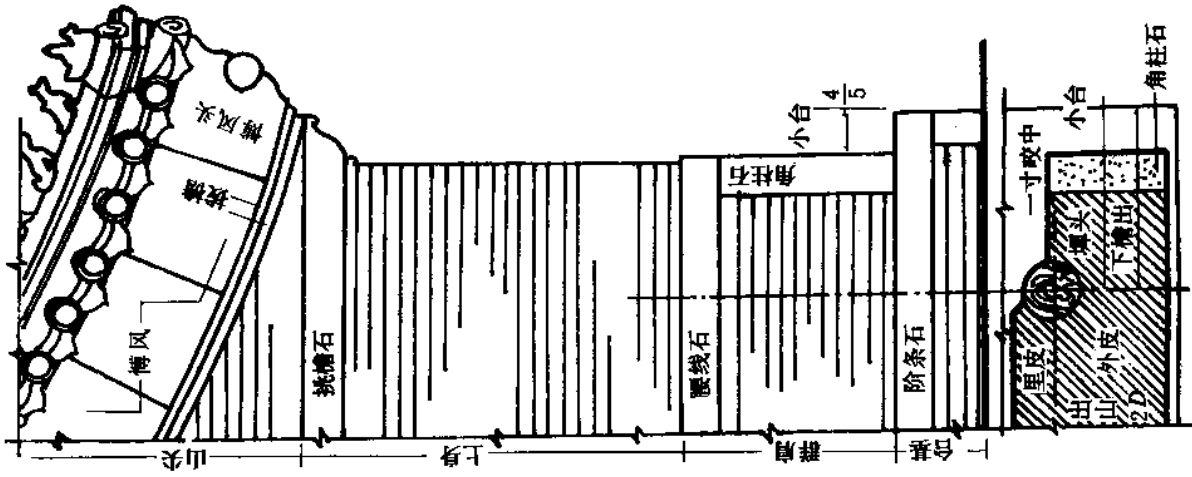
侧面



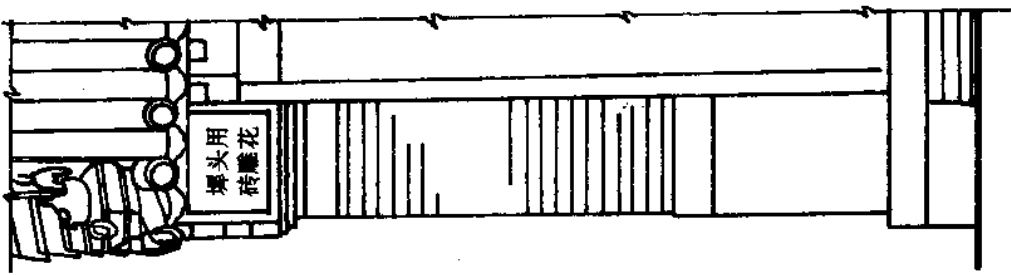
平面 (仰视)

背立面

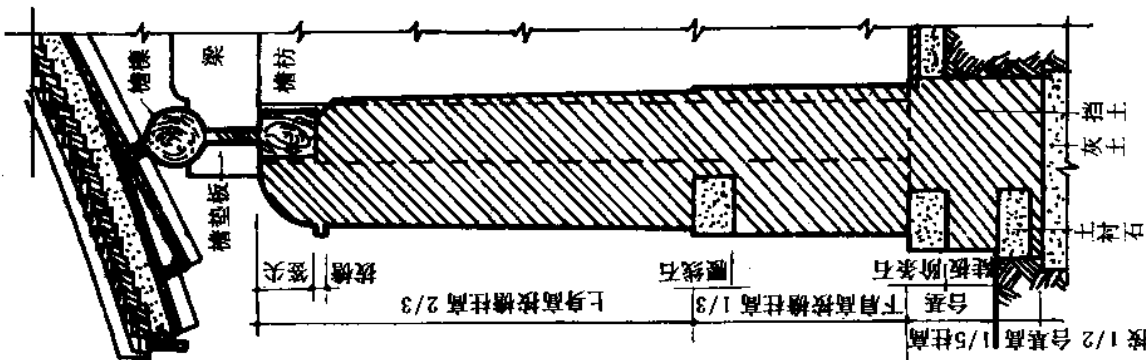




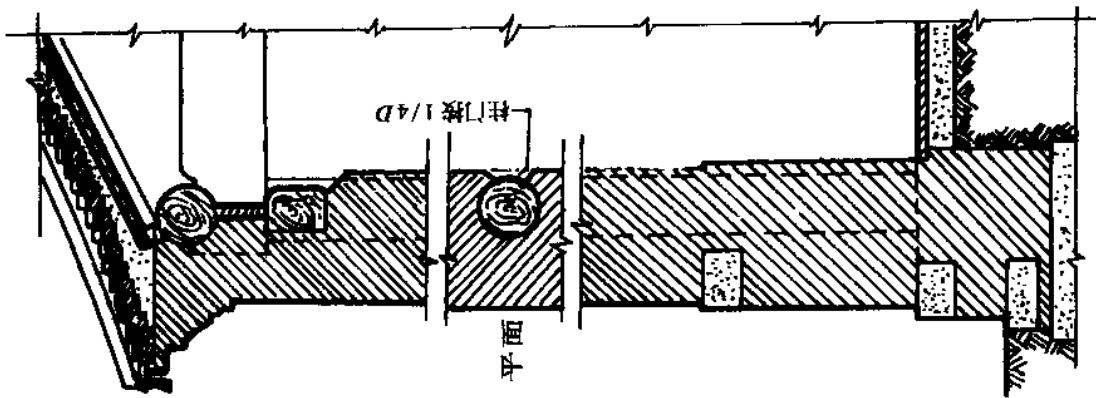
山墙檐墙平面



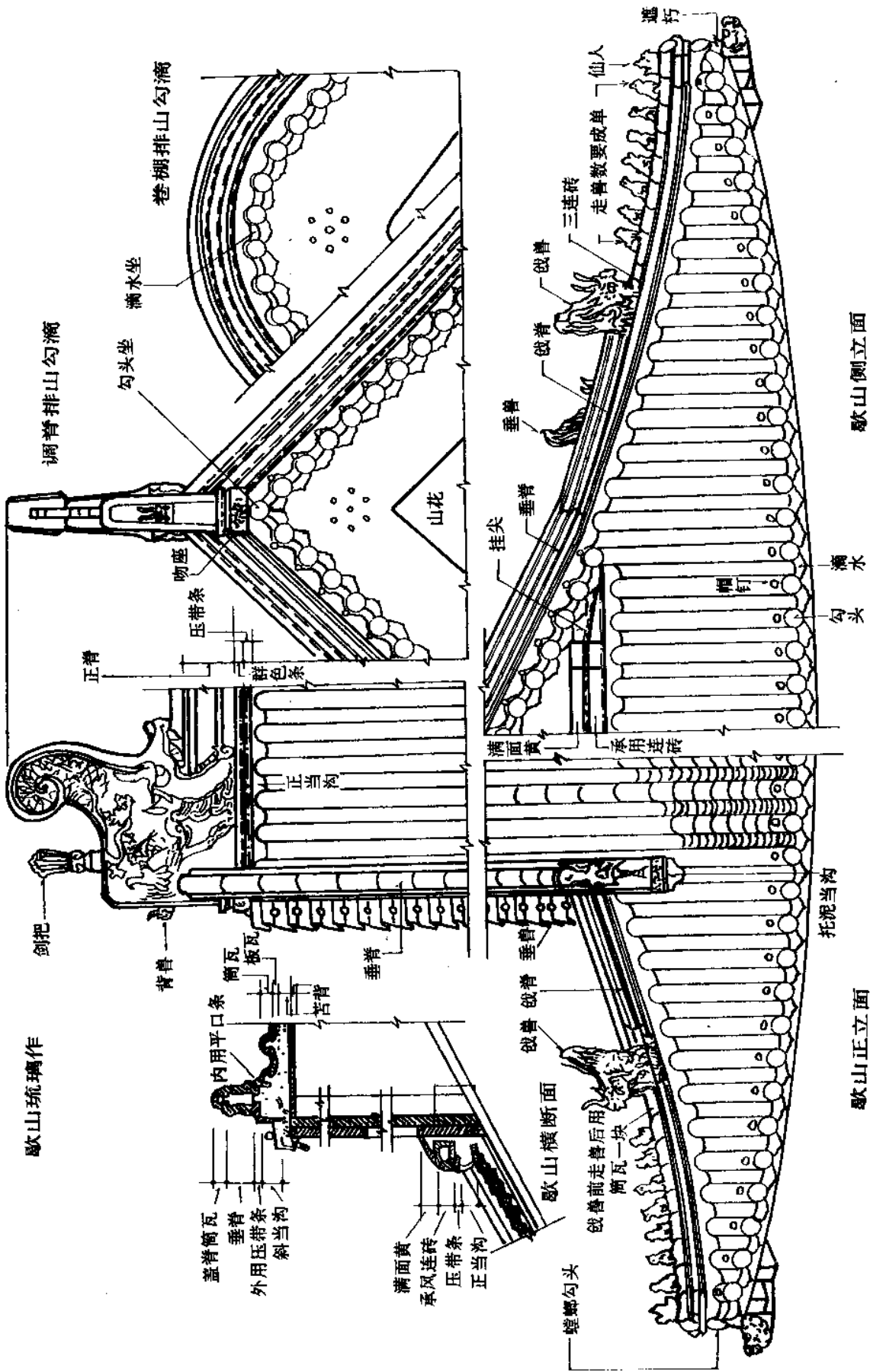
山墙檐墙正面

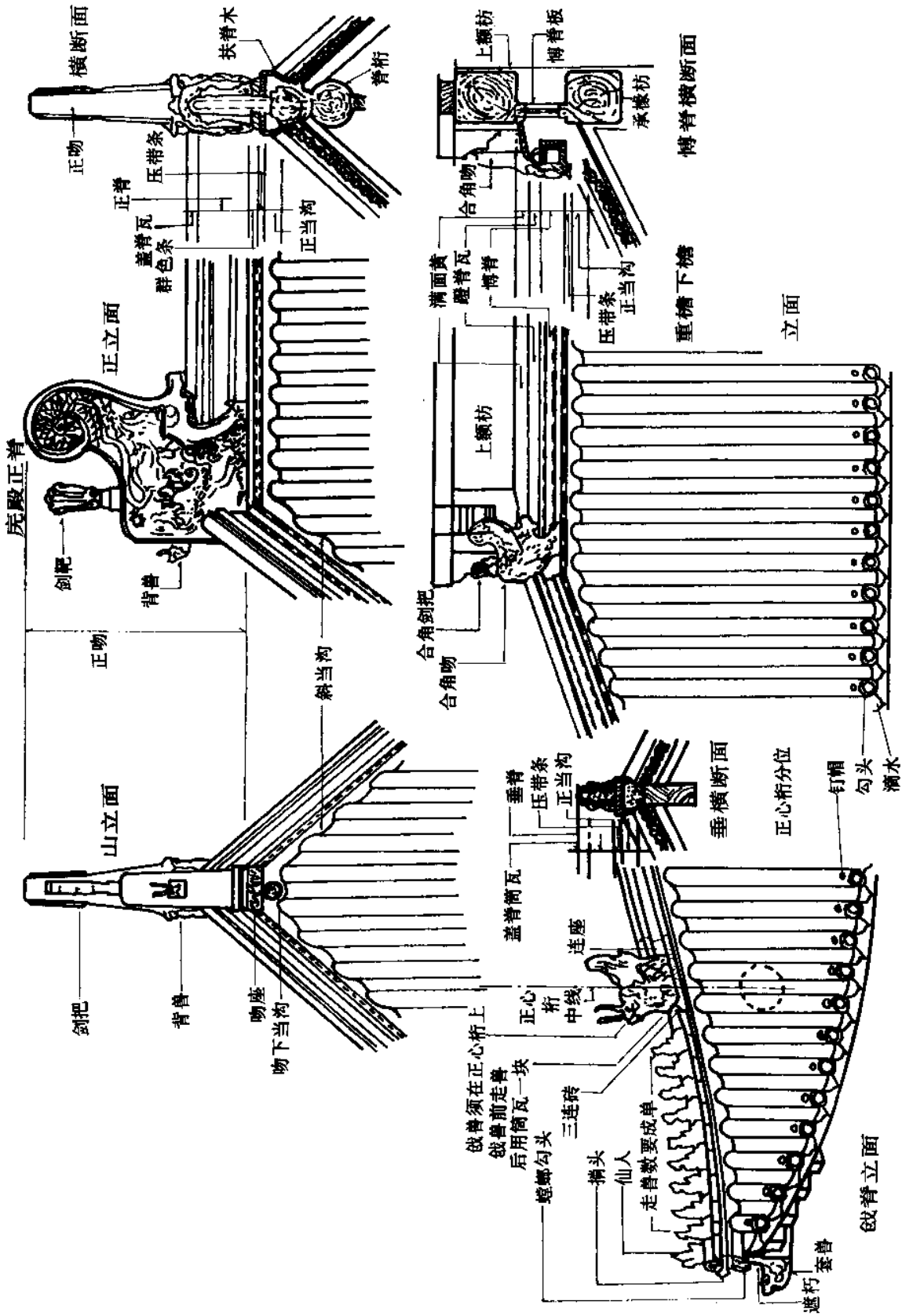


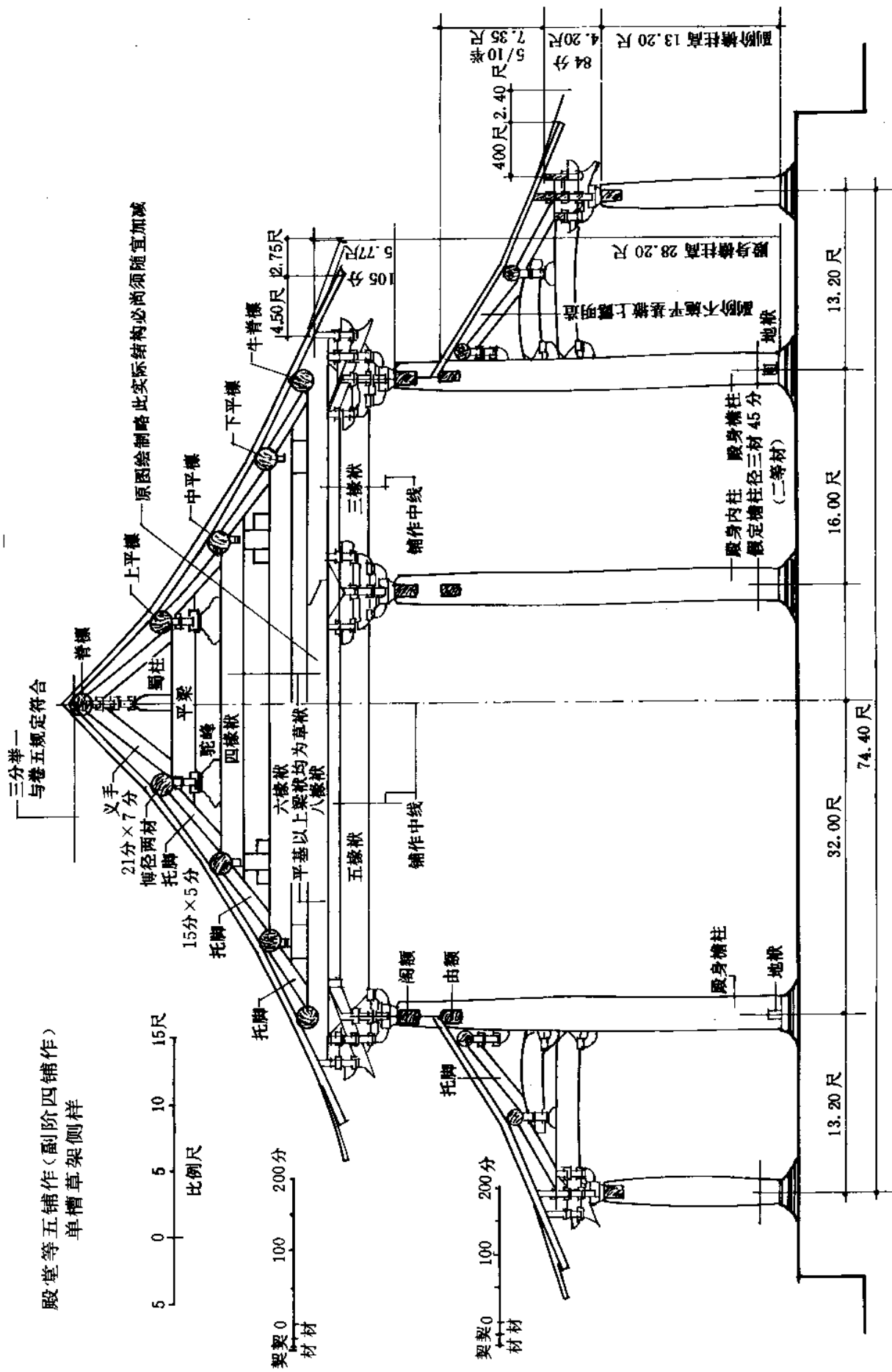
山墙檐墙横断面



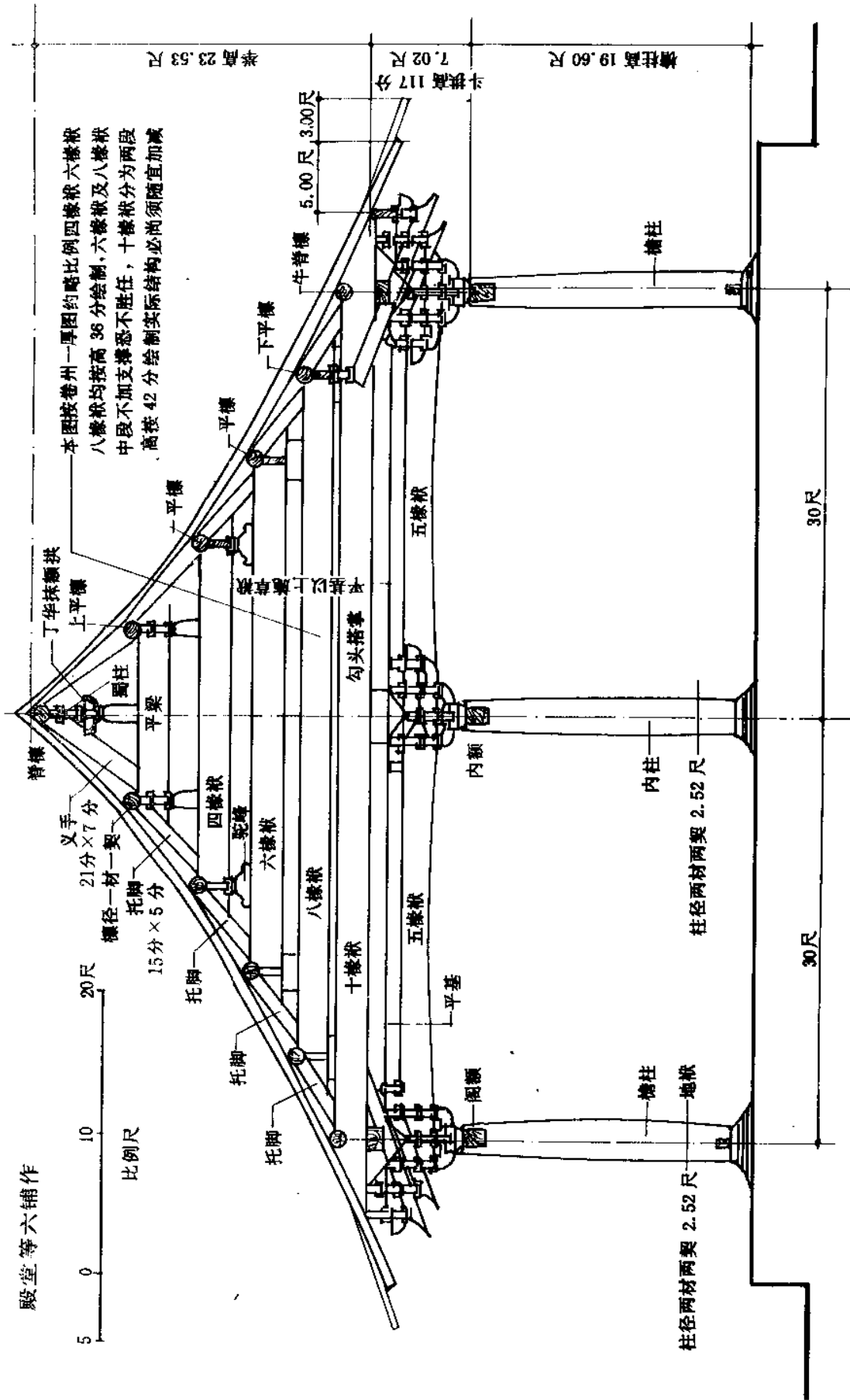
封护檐墙横断面





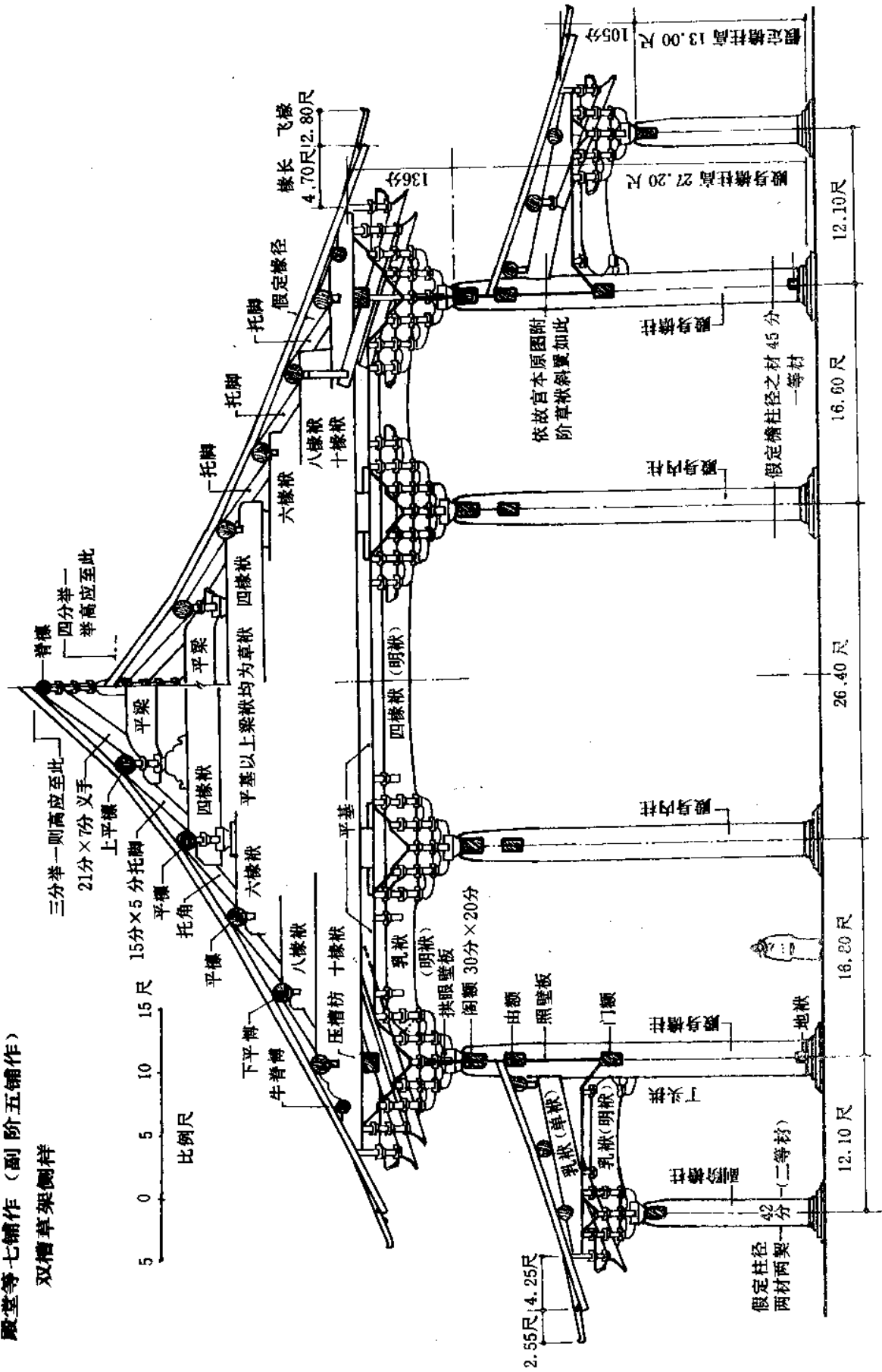


殿堂等五铺作(副阶四铺作)
单槽草架侧样

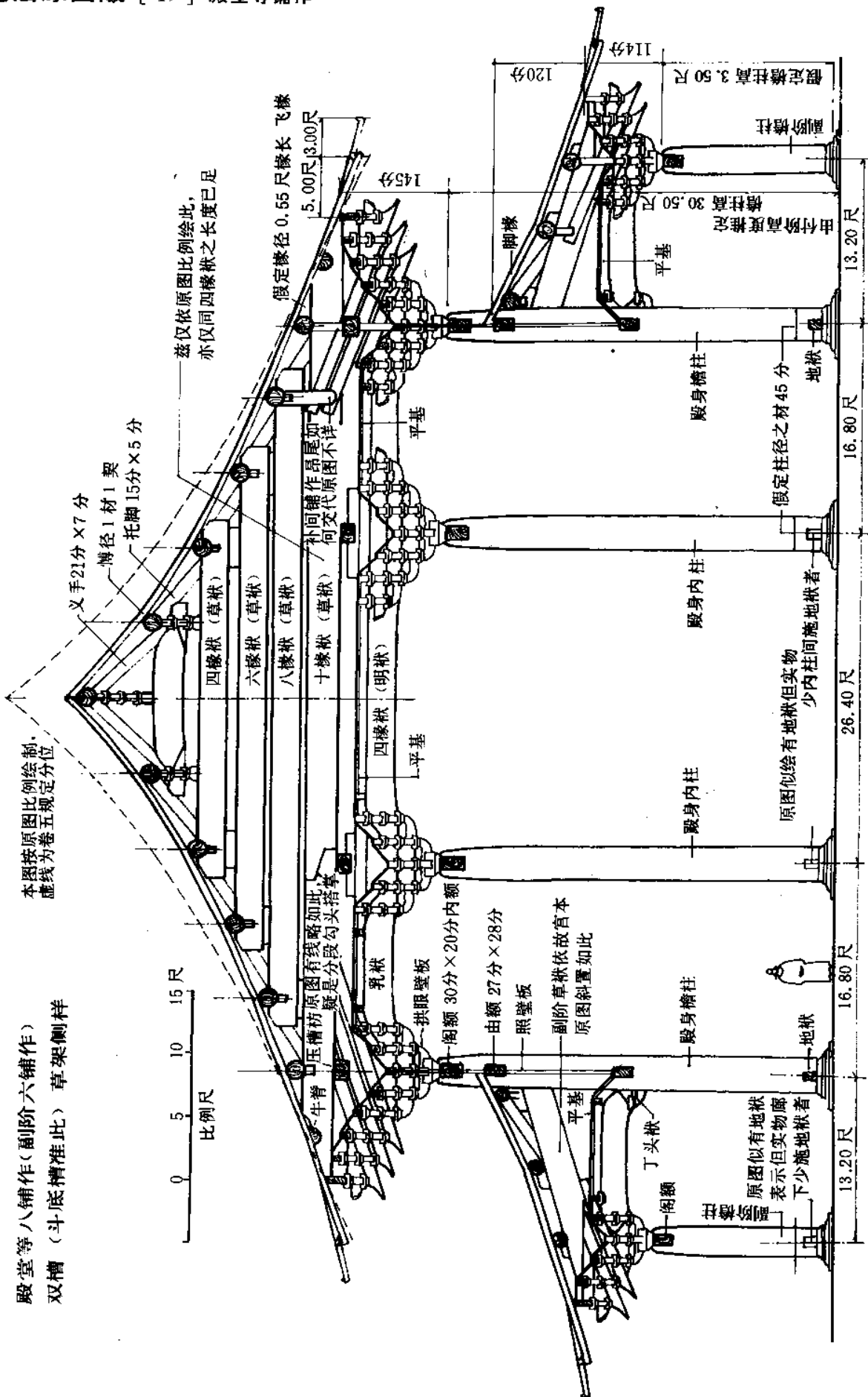


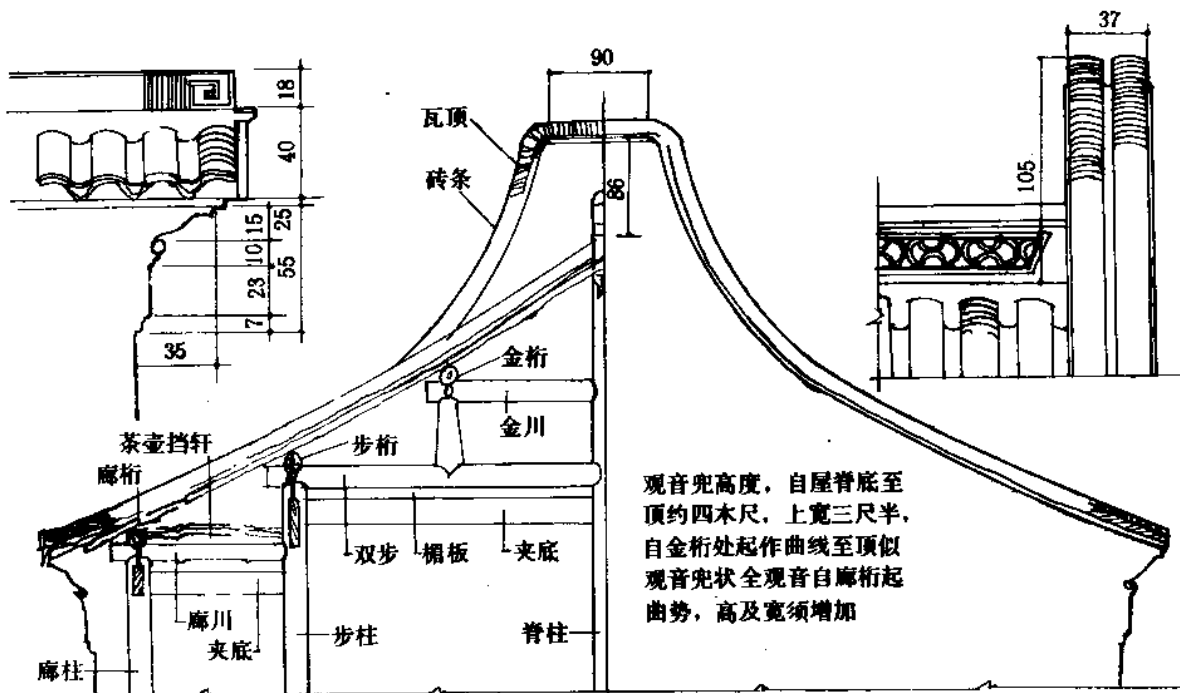
殿堂等七铺作 (副阶五铺作)

双槽草架侧样

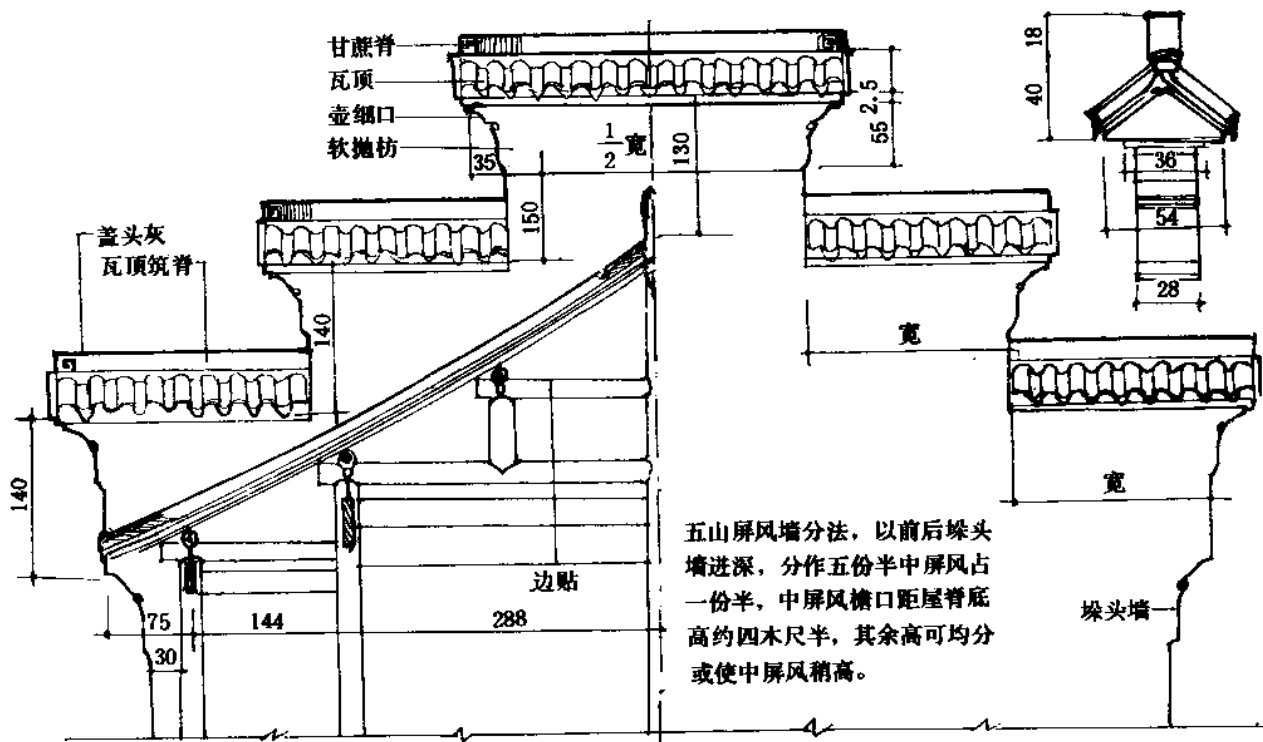


殿堂等八铺作(副阶六铺作)
双槽(斗底槽准此)草架侧样

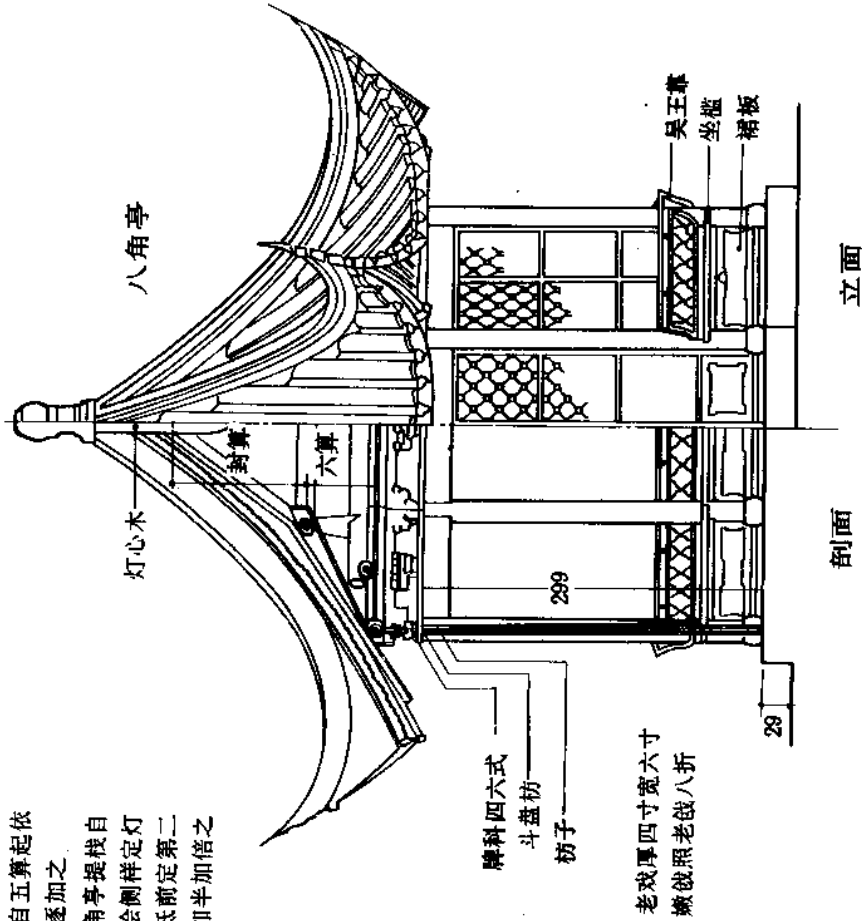




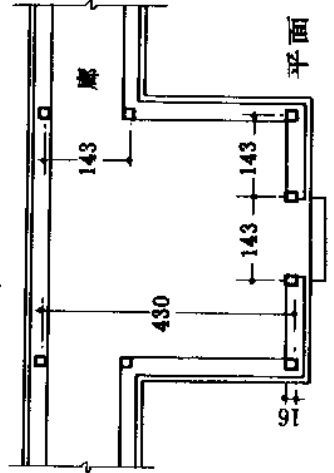
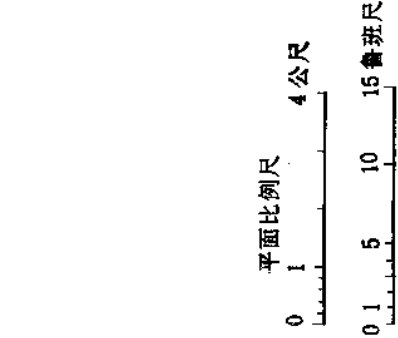
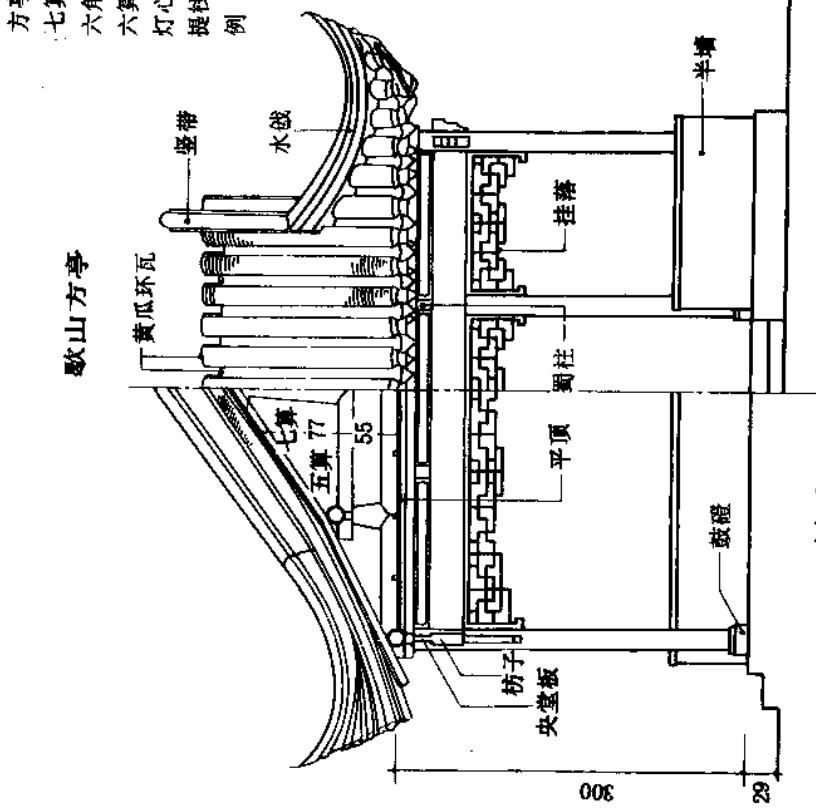
观音兜

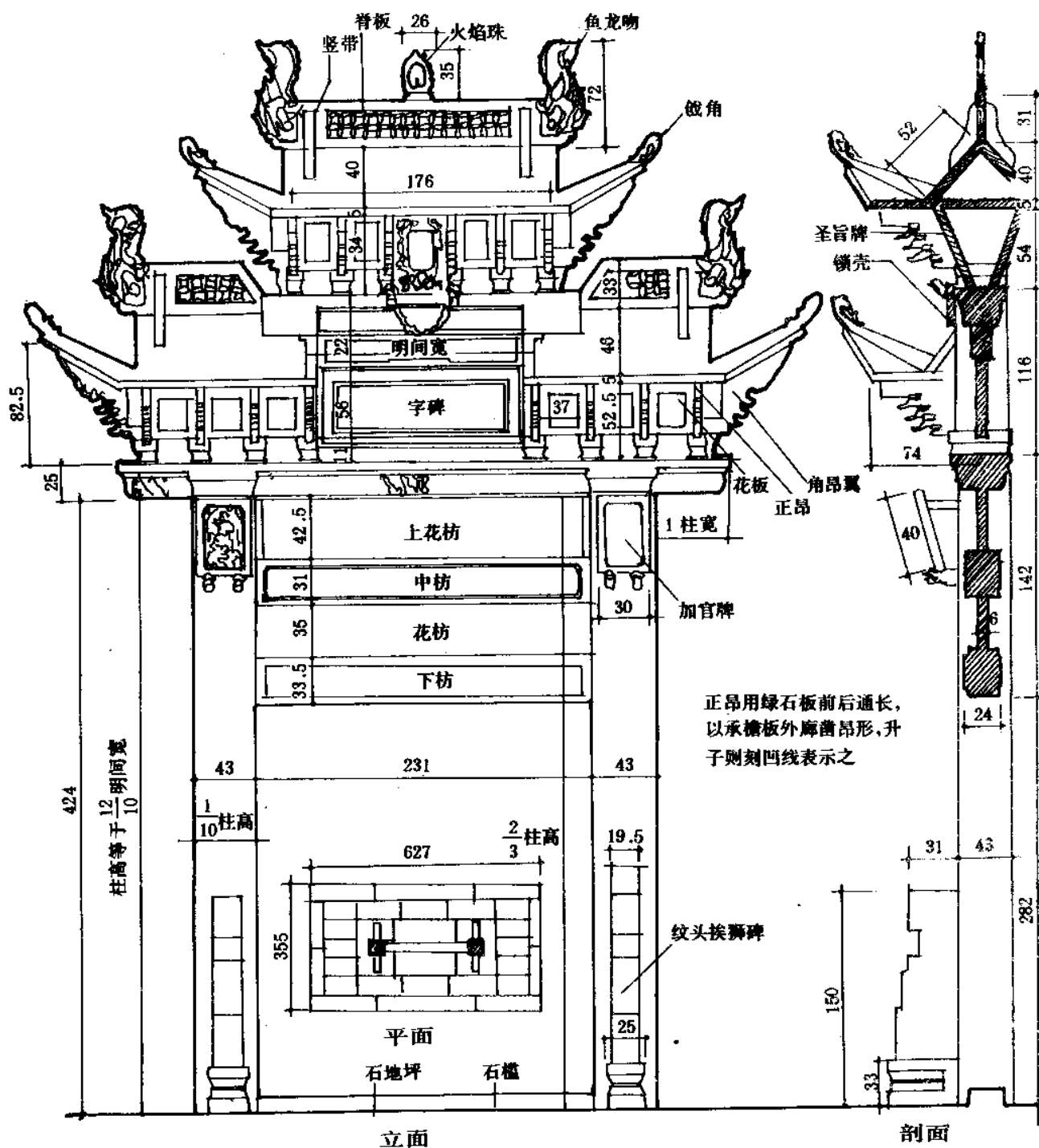


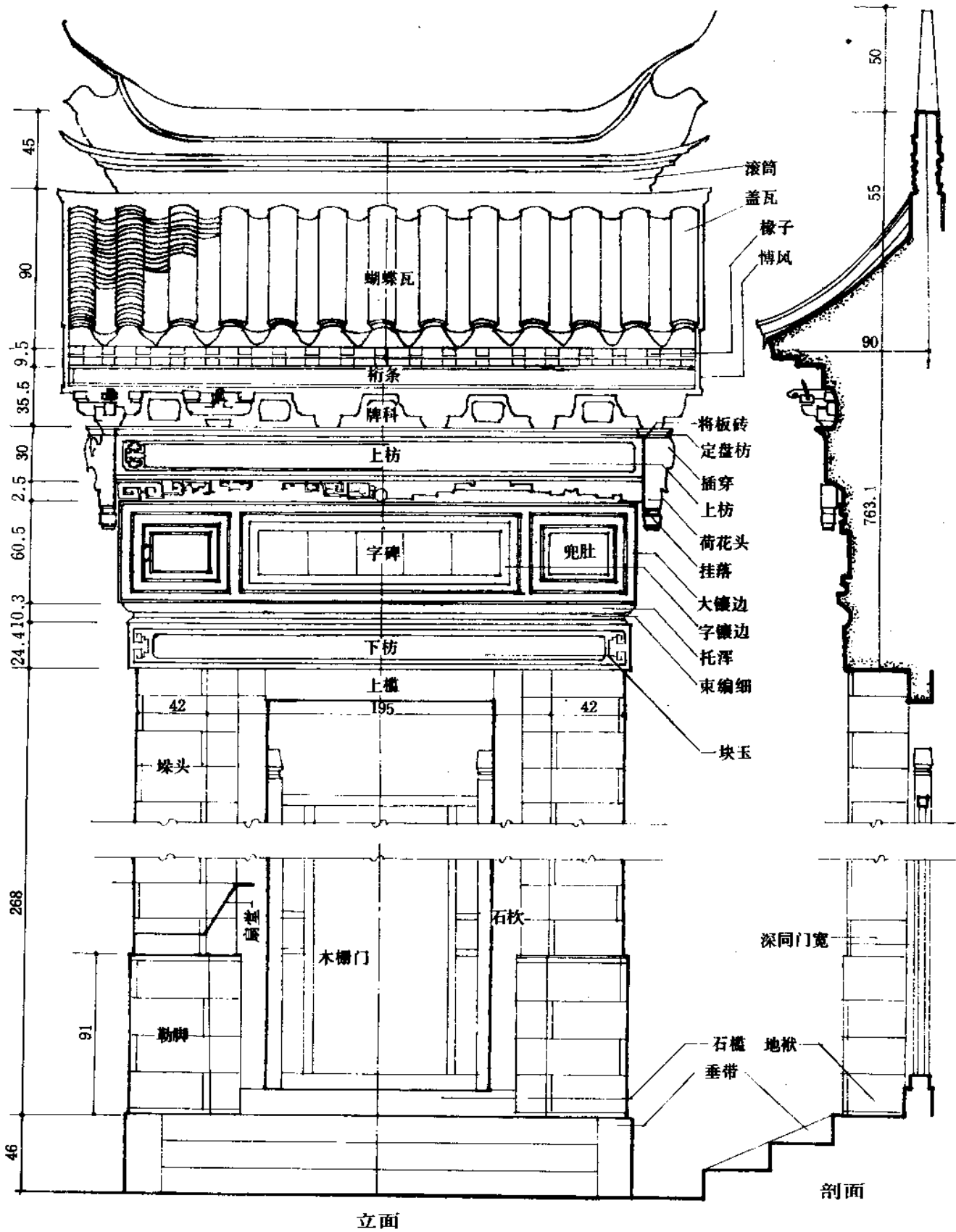
五山屏风墙

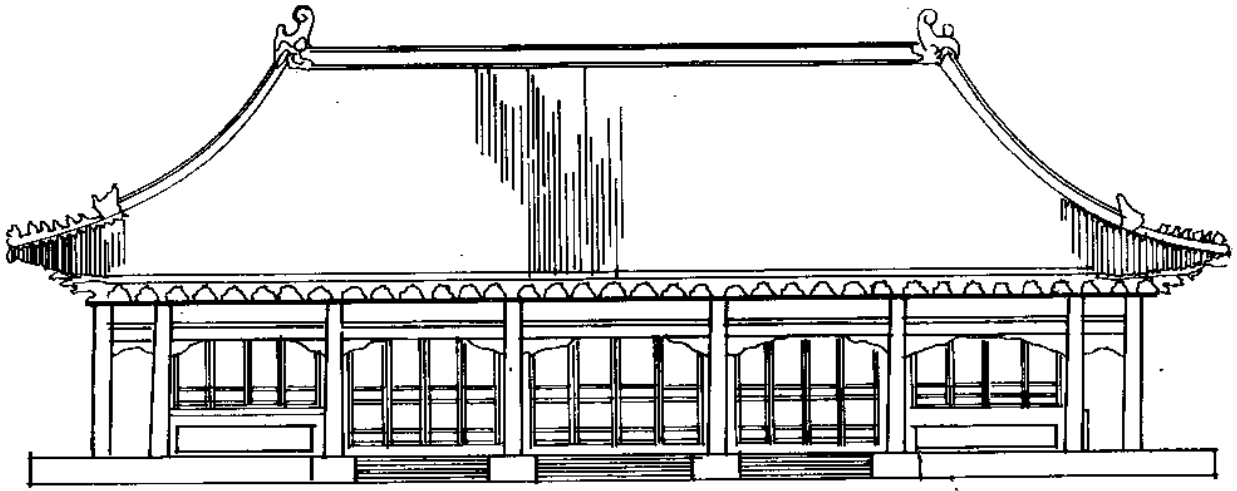


方亭提棧自五算起依
七算八算逐加之
六角或八角亭提棧自
六算起先绘侧样定灯
灯心木高低前定第二
提棧常有加半加倍之
例

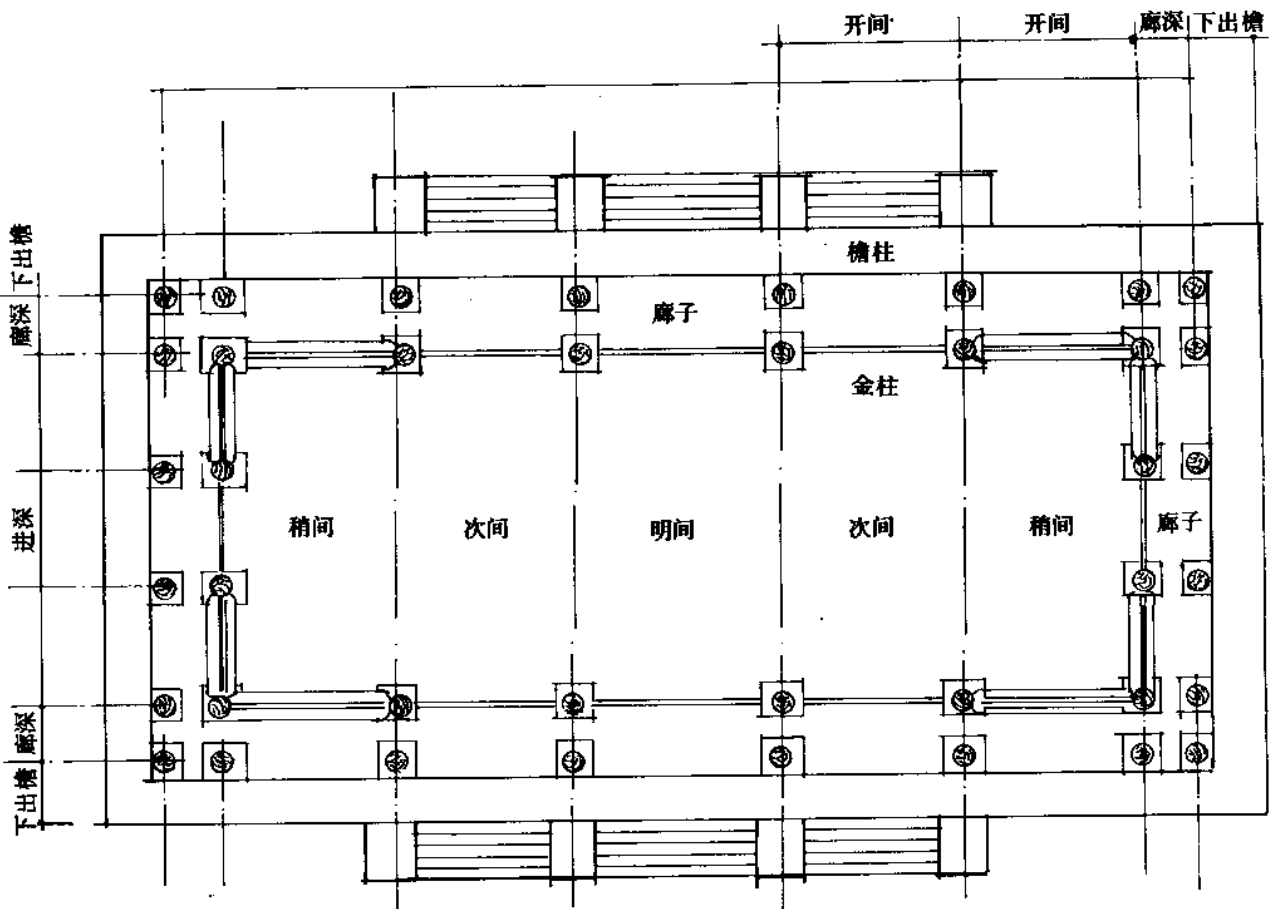




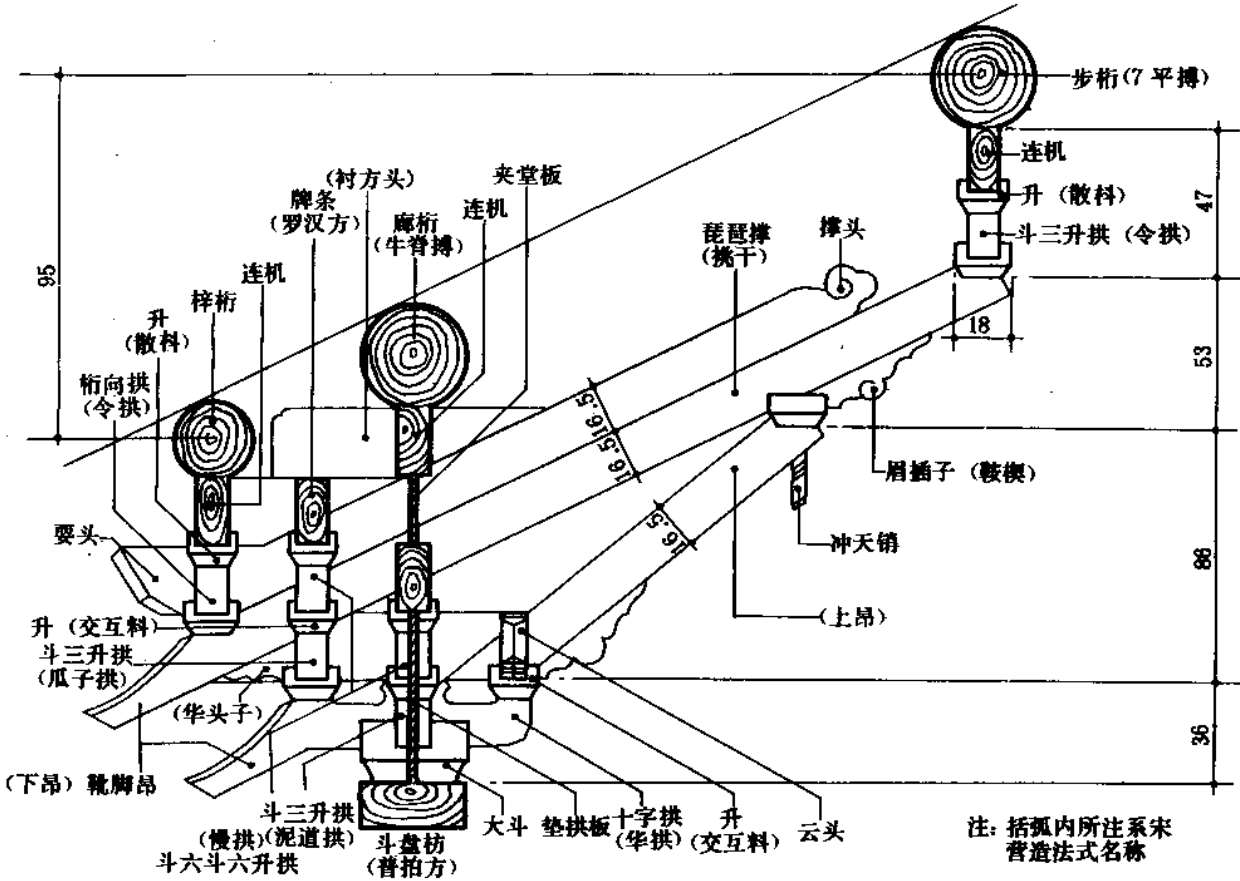




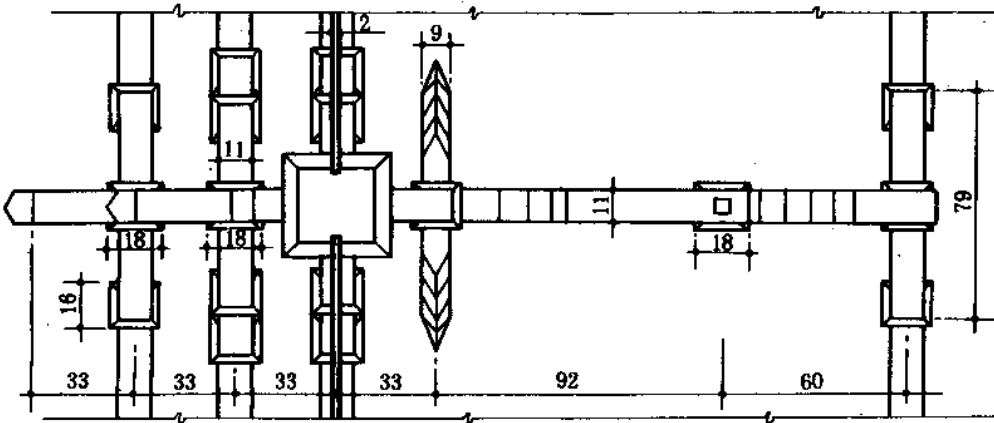
立面



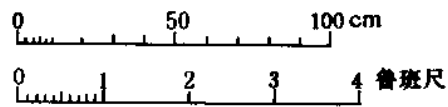
平面



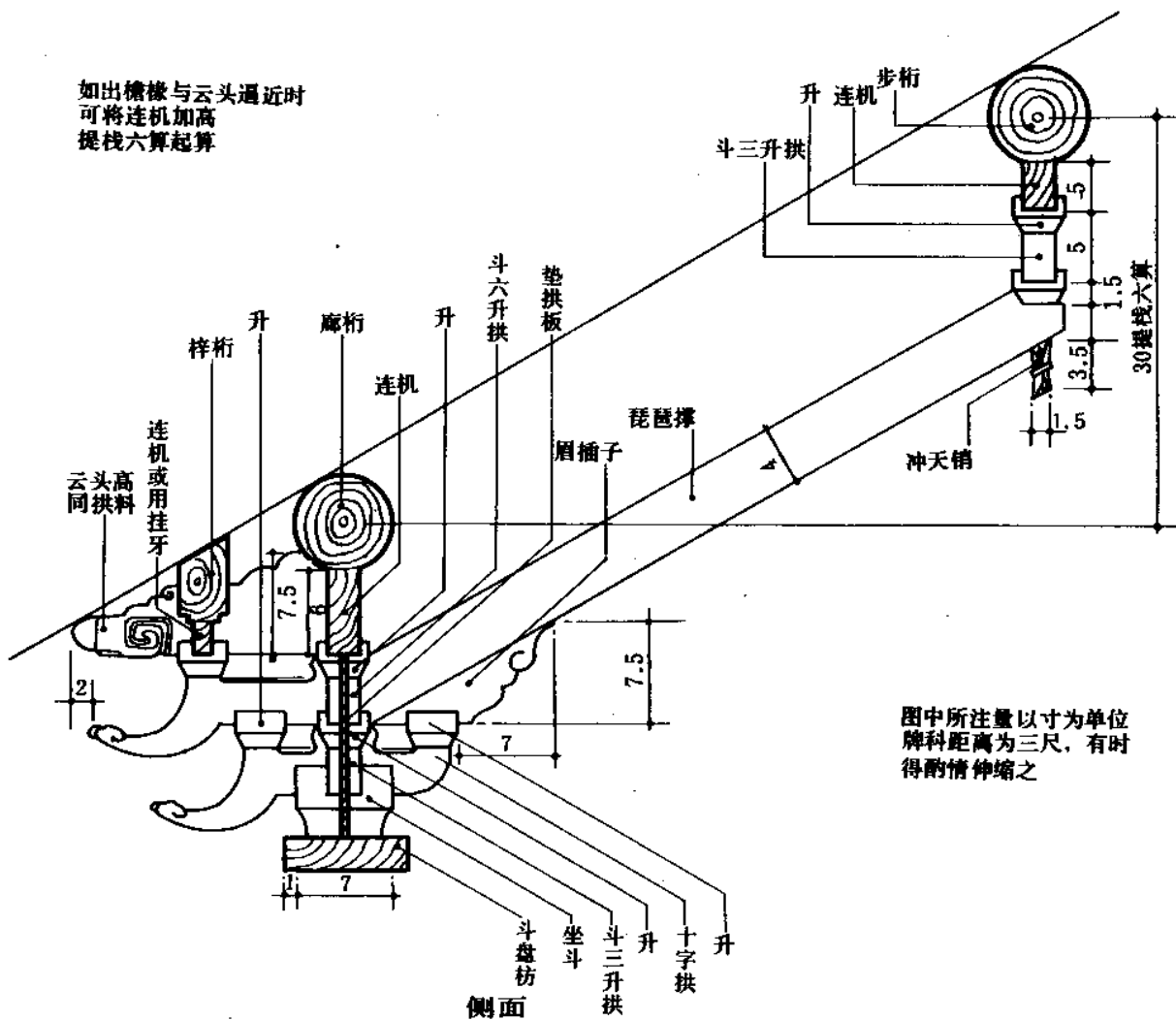
立面



平面

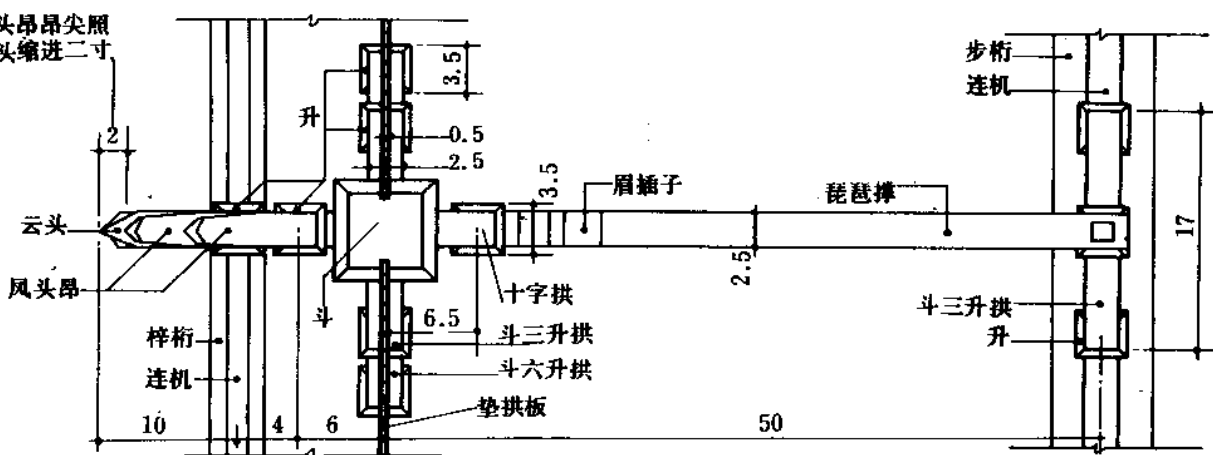


如出檐椽与云头逼近时
可将连机加高
提棧六算起算

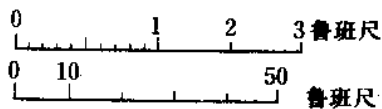


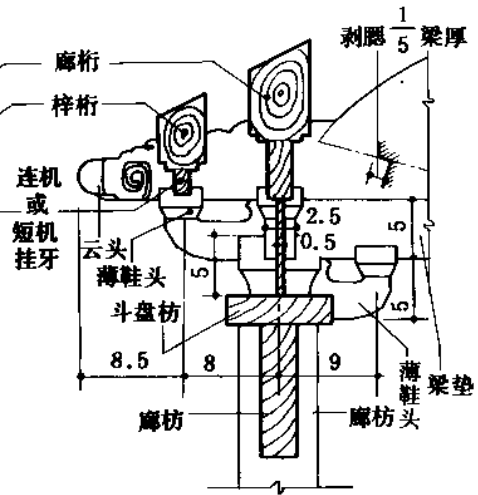
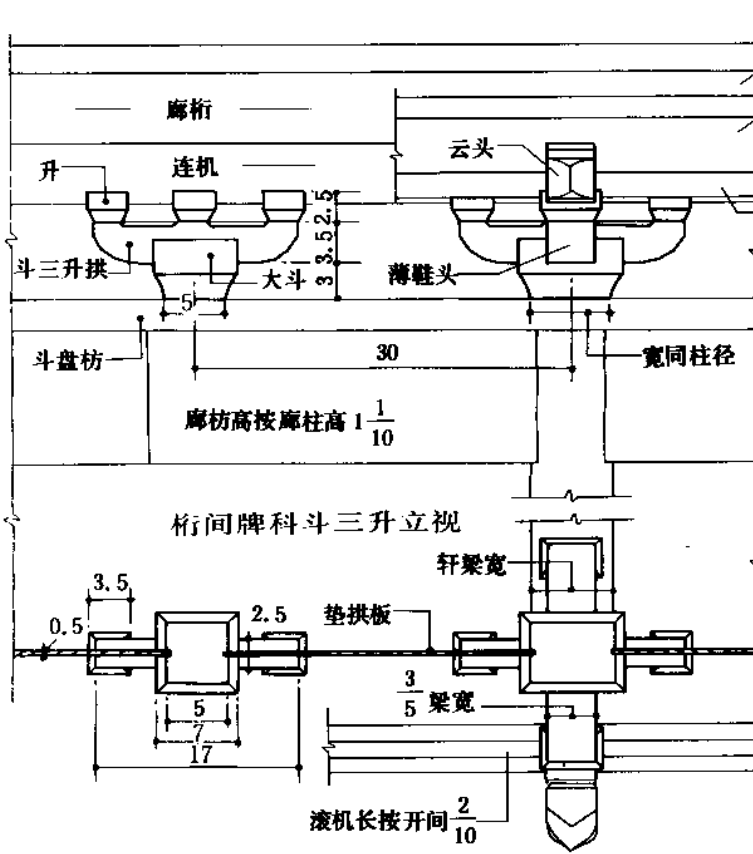
图中所注量以寸为单位
牌科距离为三尺，有时
得酌情伸缩之

风头昂尖照
云头缩进二寸

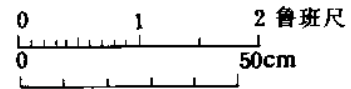


平面

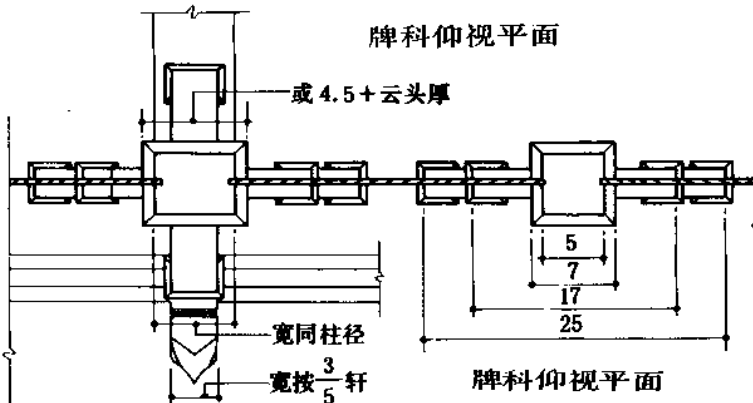




一斗三升云头挑梓桁

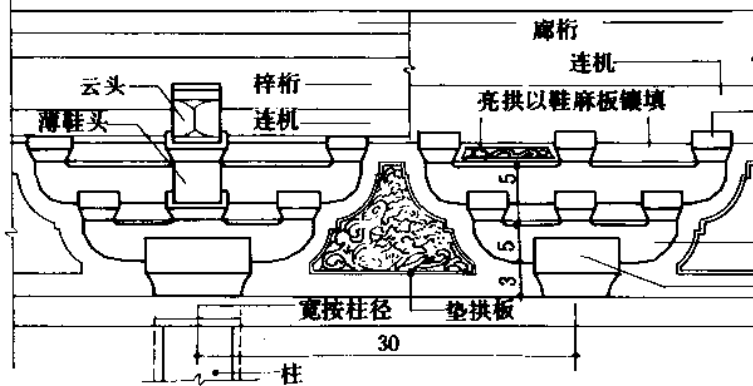


图中所注度量以寸为单位，牌科每座距离为三尺，有时得酌情伸缩之。



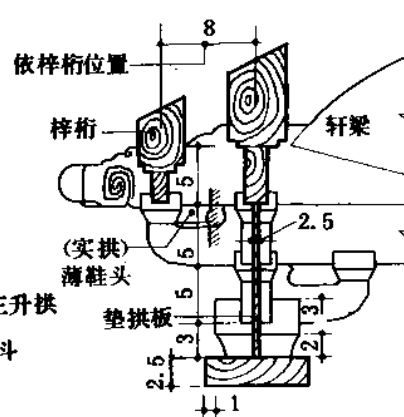
牌科仰视平面

牌科仰视平面

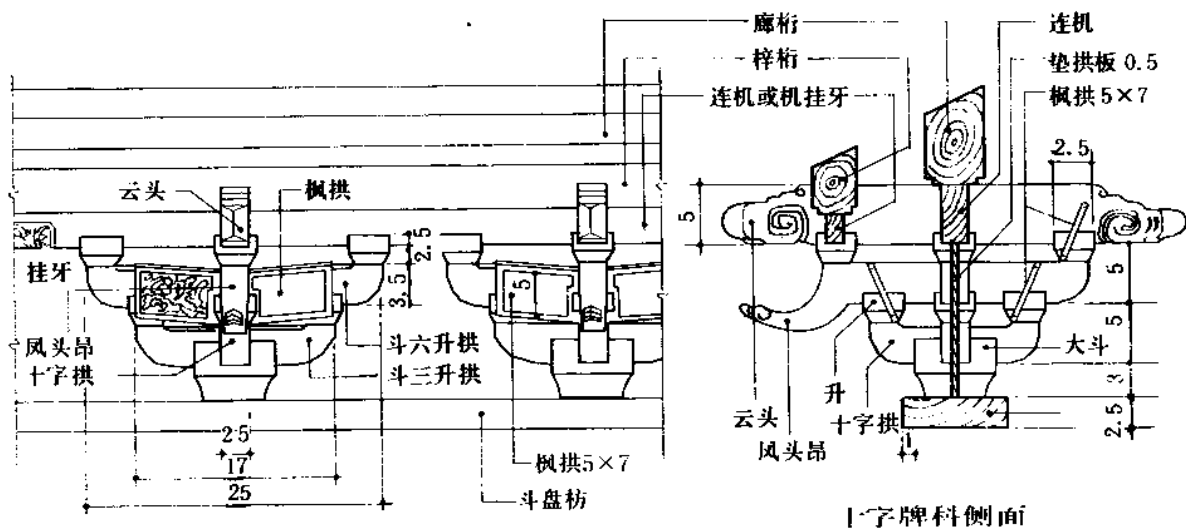


柱头处牌科

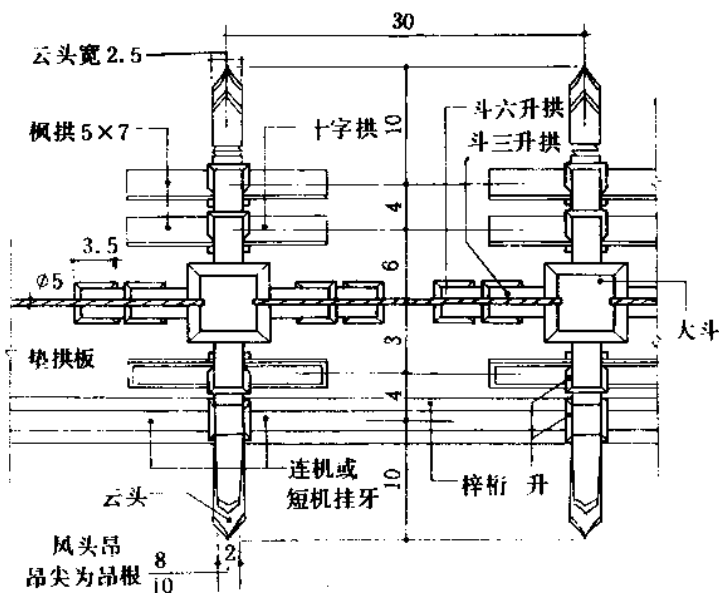
桁间牌科斗六升立视



一斗六升云头挑梓桁

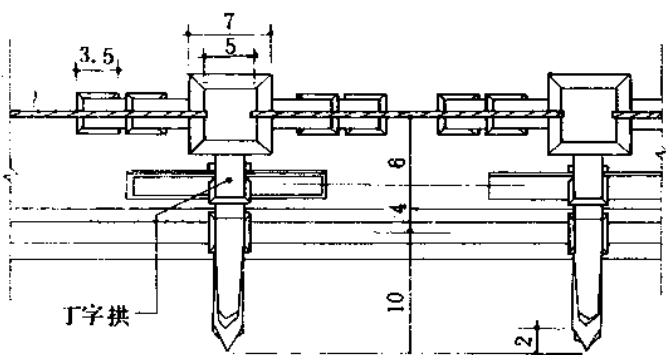


十字及丁字牌科立视

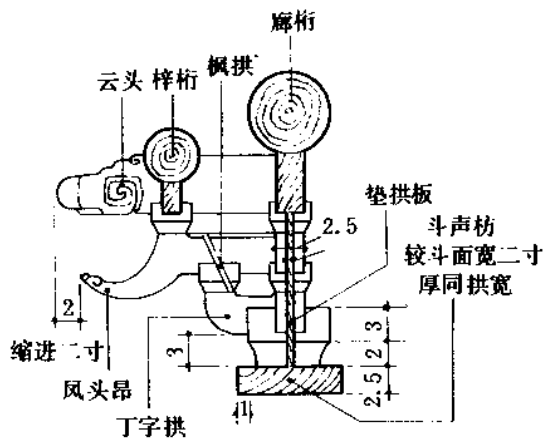


十字牌科仰视平面

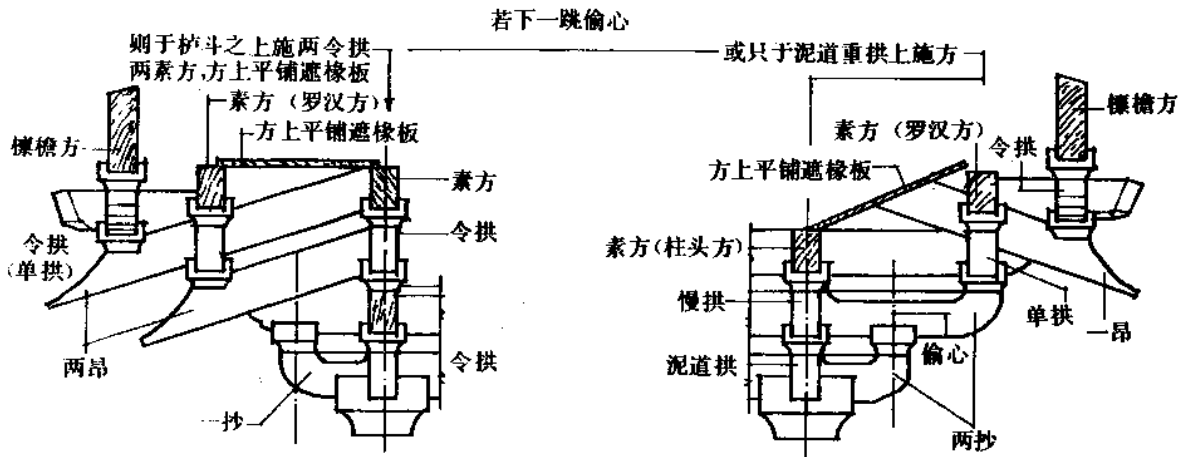
图中所注度量以为单位
牌科每座距离为三尺
有时得酌情伸缩之
丁字牌科向外立视同十字牌科
内同一斗三升牌科



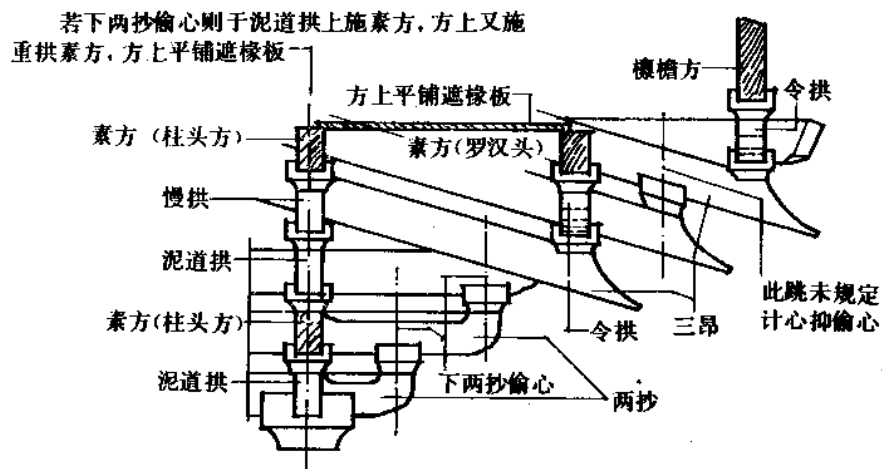
丁字牌科仰视平面



丁字牌科侧面

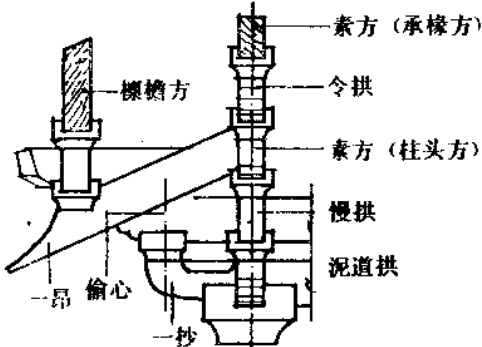


六铺作一抄两昂或八两抄一昂



单拱八铺作两抄三昂

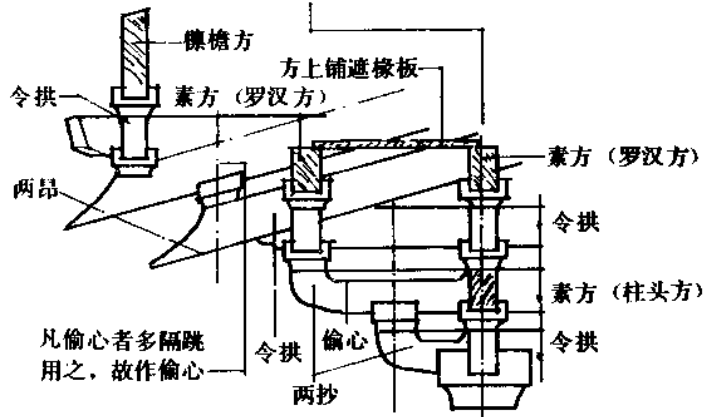
若下一抄偷心, 则泥道重拱上施素方, 方上又施令拱, 拱上施承椽方



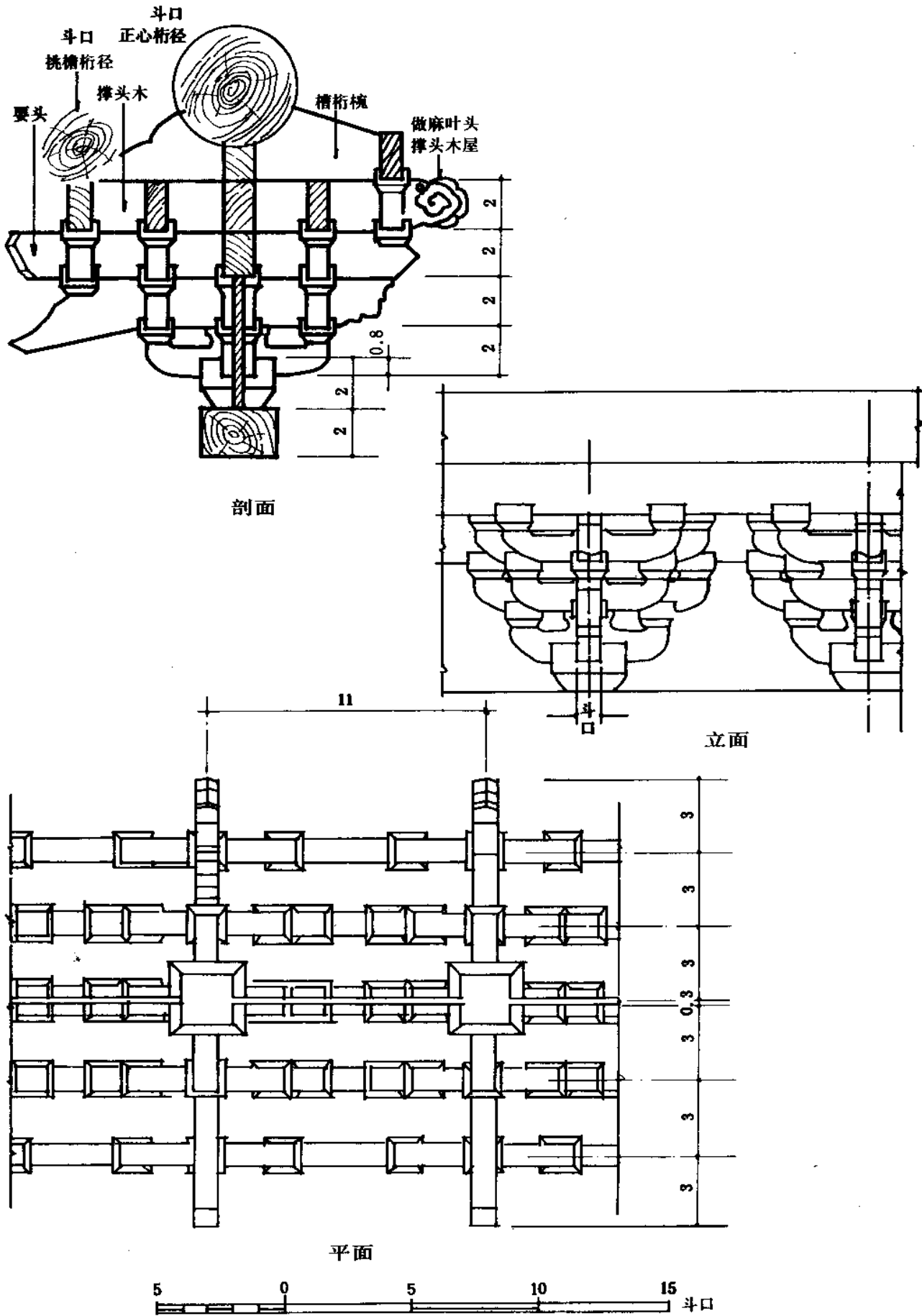
五铺作一抄一昂

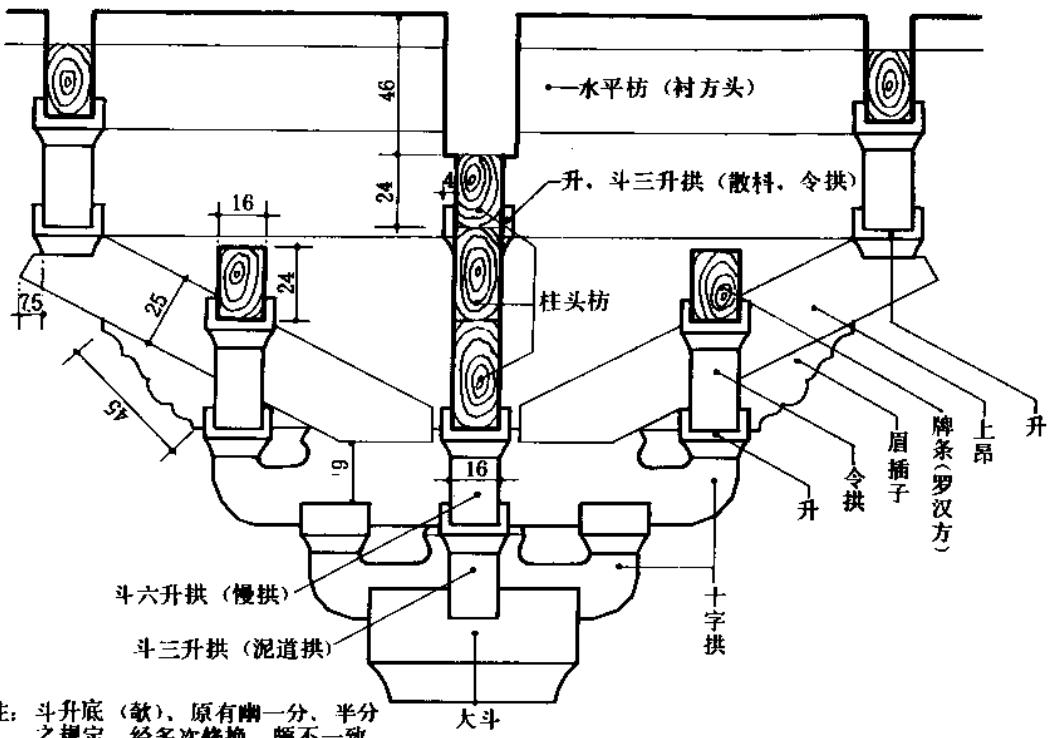
单拱上铺作两抄两昂

若下一抄偷心, 则于栌斗之上施两令拱, 两素方上平铺遮椽板或只于泥道拱上施素方



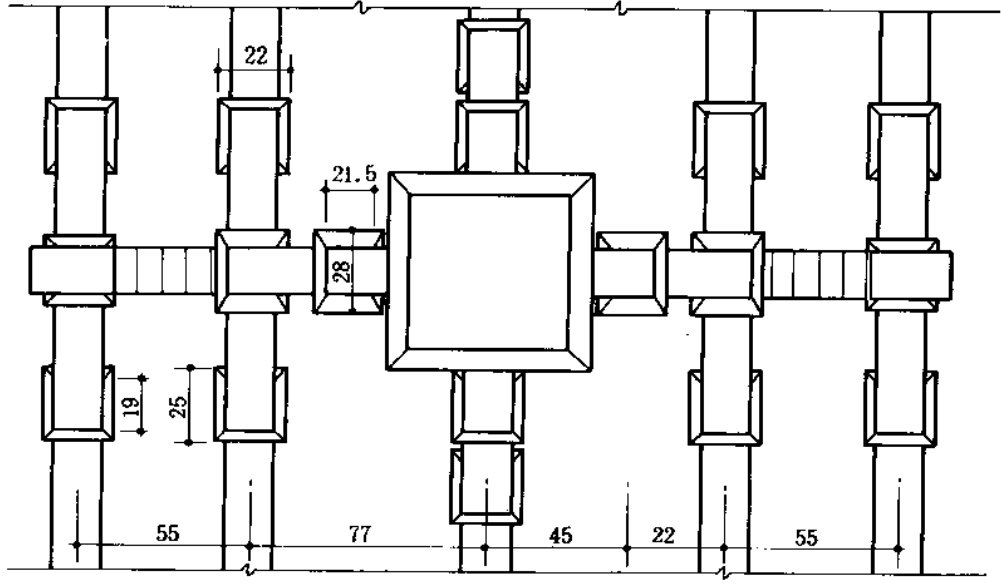
单拱七铺作两抄两昂



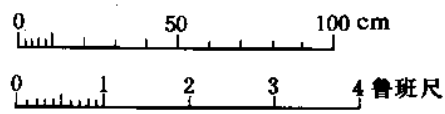


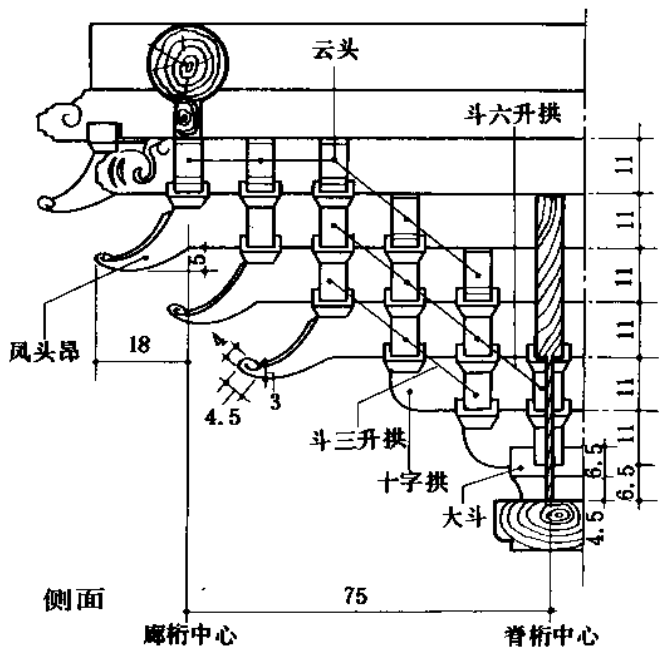
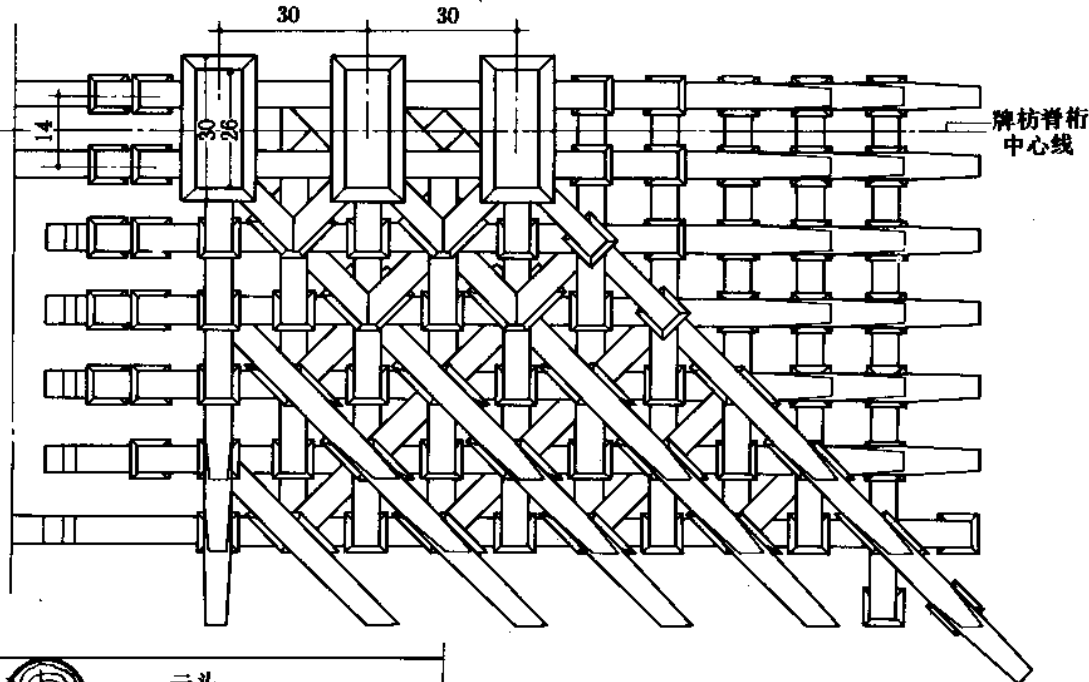
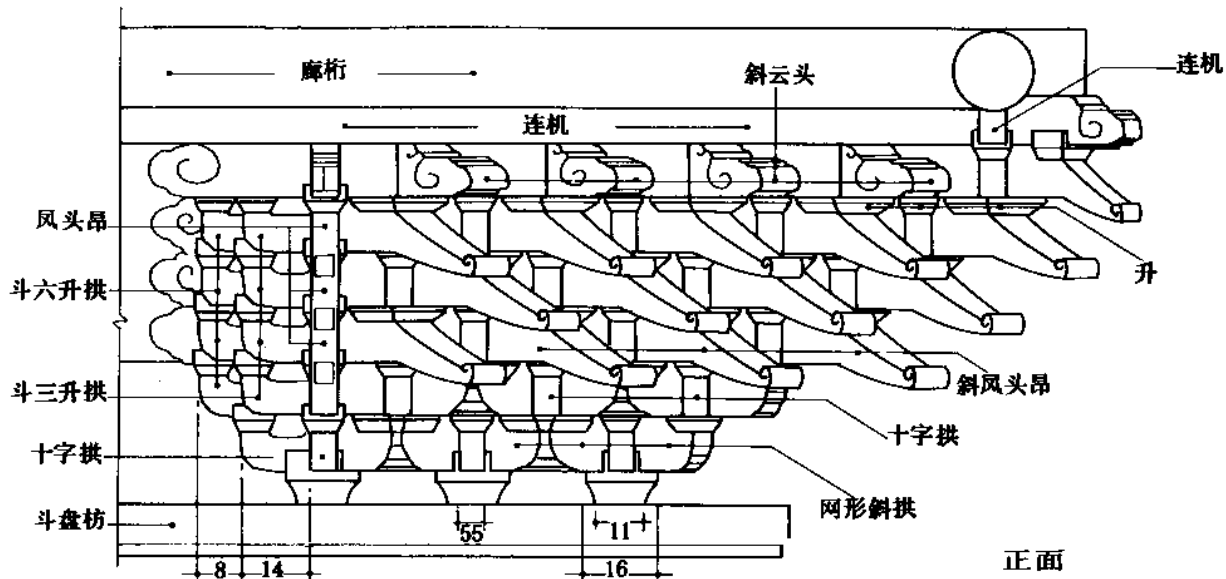
注：斗升底（歇），原有喇一分、半分之规定，经多次修换，颇不一致。

剖面

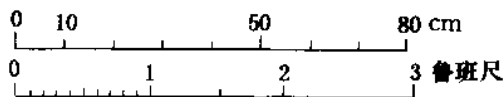


平面

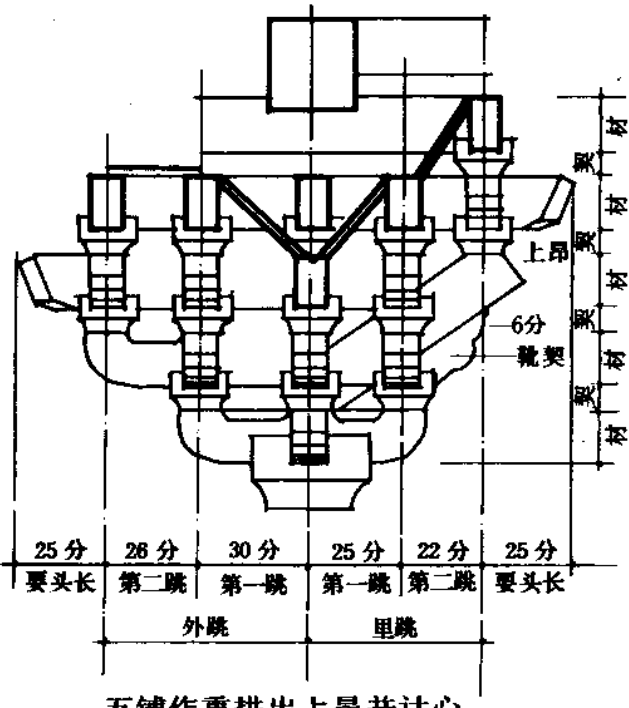




平面

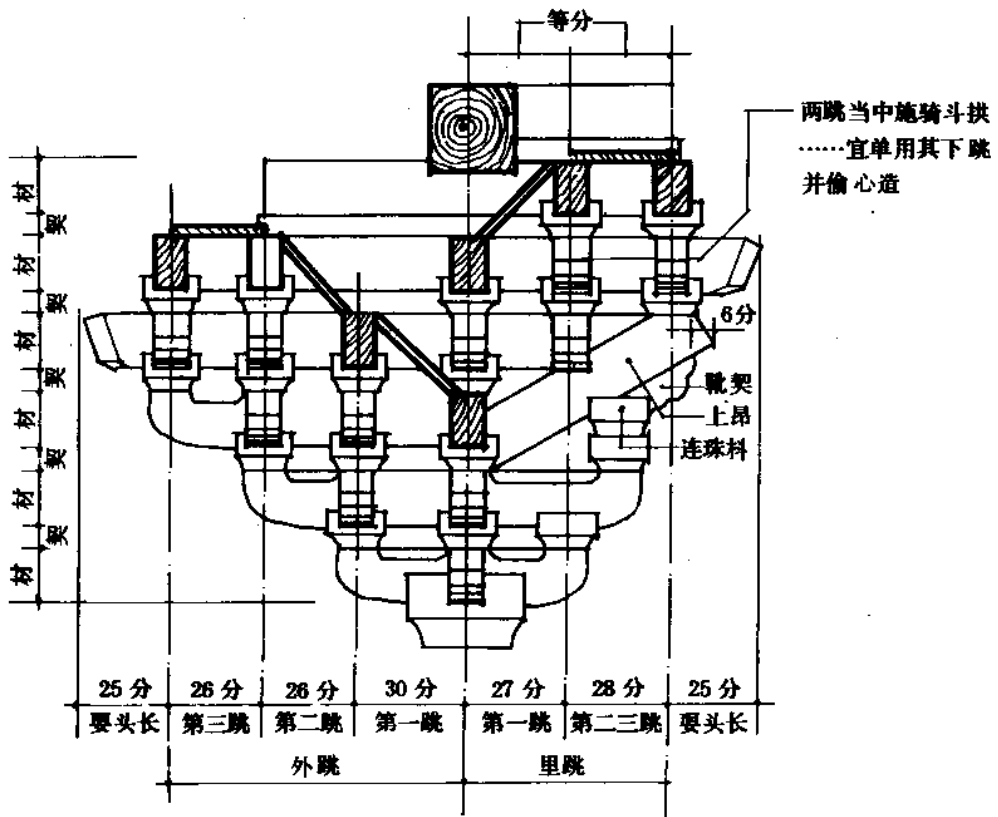


牌科大小为四六寸式，座数可视开间增减，正面牌科出参直拱与交叉斜拱相间，成网目形。侧面用双翘三昂五出参。下牌枋从第三参起，将交叉斜拱向做角方向延长作昂，各层相间上牌枋仅用交叉斜拱，或用交叉横拱。

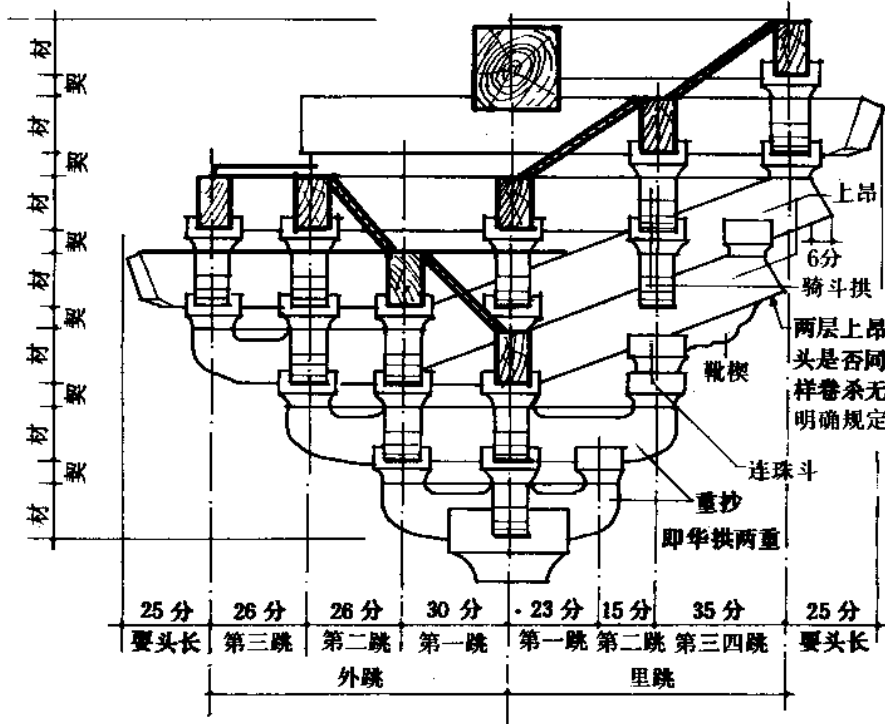


上昂出跳分数之一

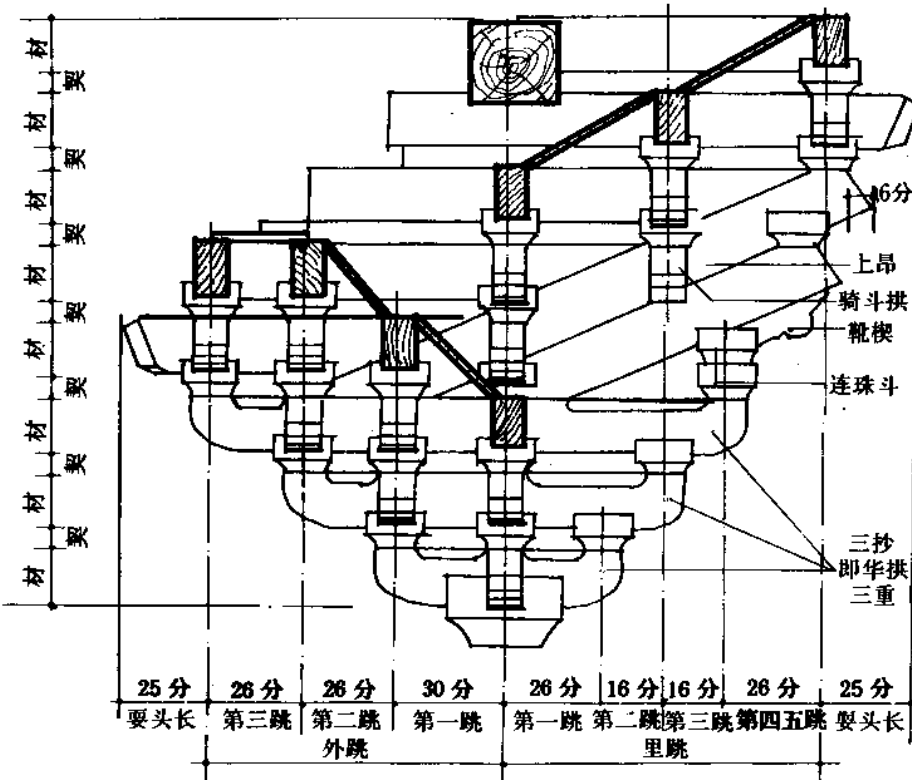
五铺作重拱出上昂并计心



六铺作重拱出上昂 偷心跳内当中施骑斗拱



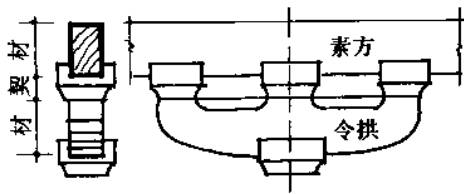
七铺作重拱出上昂偷心跳内当中施骑斗拱



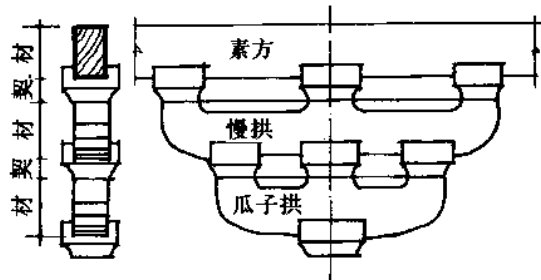
八铺作重拱出上昂偷心跳内当中施骑斗拱

每跳令拱上用素方一重谓之

每跳瓜子拱上施拱，慢拱上用素方，谓之



即每跳上安两材一契令拱
素方为两材令拱上斗为一契

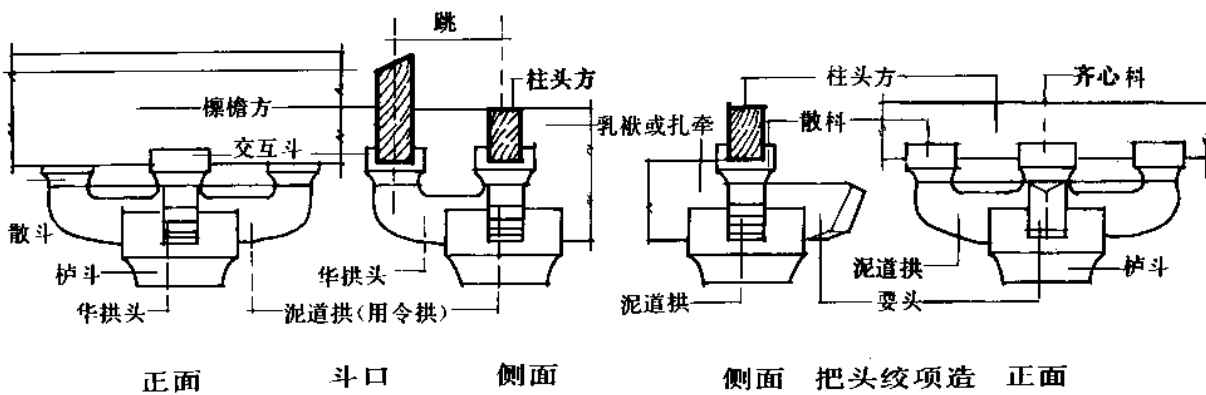


即每跳上安三材两契。瓜子拱慢拱素方
为三材瓜子拱上斗慢拱上斗为两契

素方在泥道拱上者谓之柱头方，在跳上者谓之罗汉方

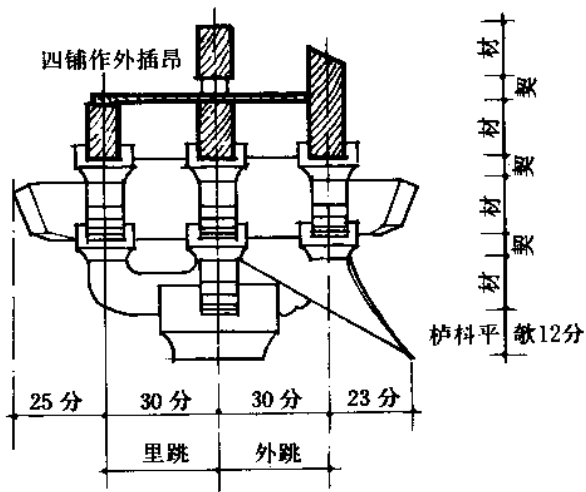
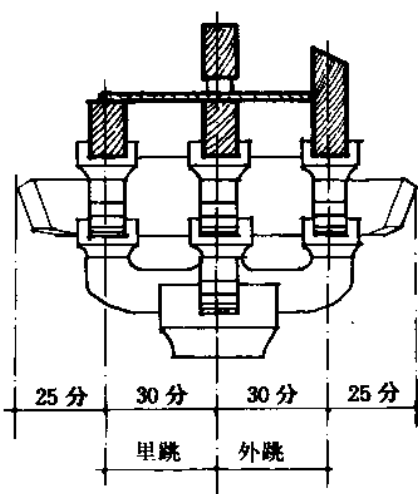
单拱

重拱

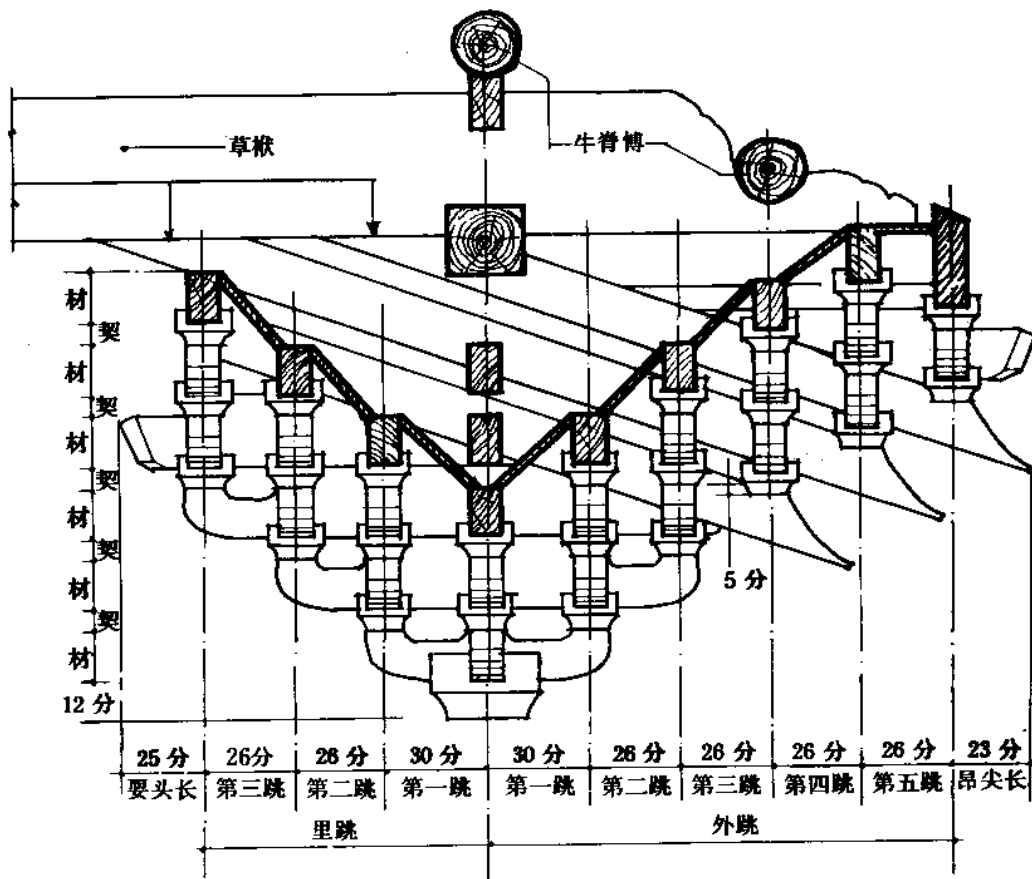


斗口跳及把头绞项造之制，大木作制度中未详仅按大木作功限中所载补图如上

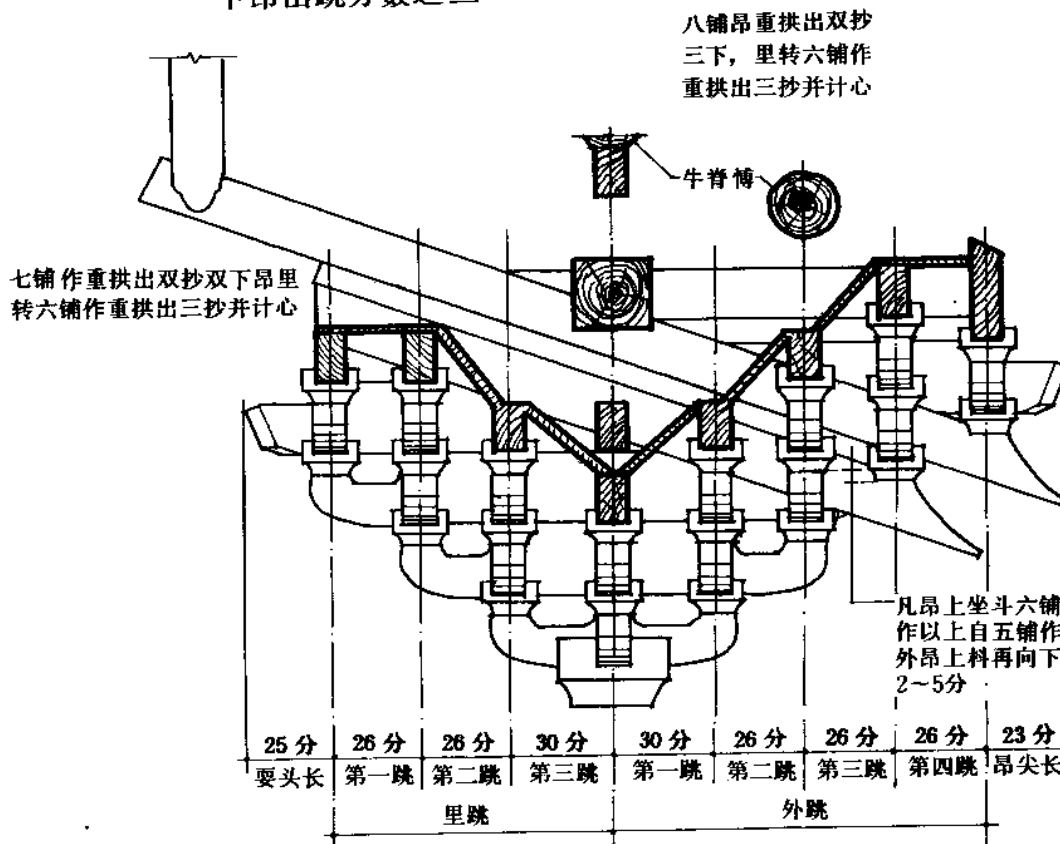
四铺作，里外并一抄，
卷头壁内用重拱

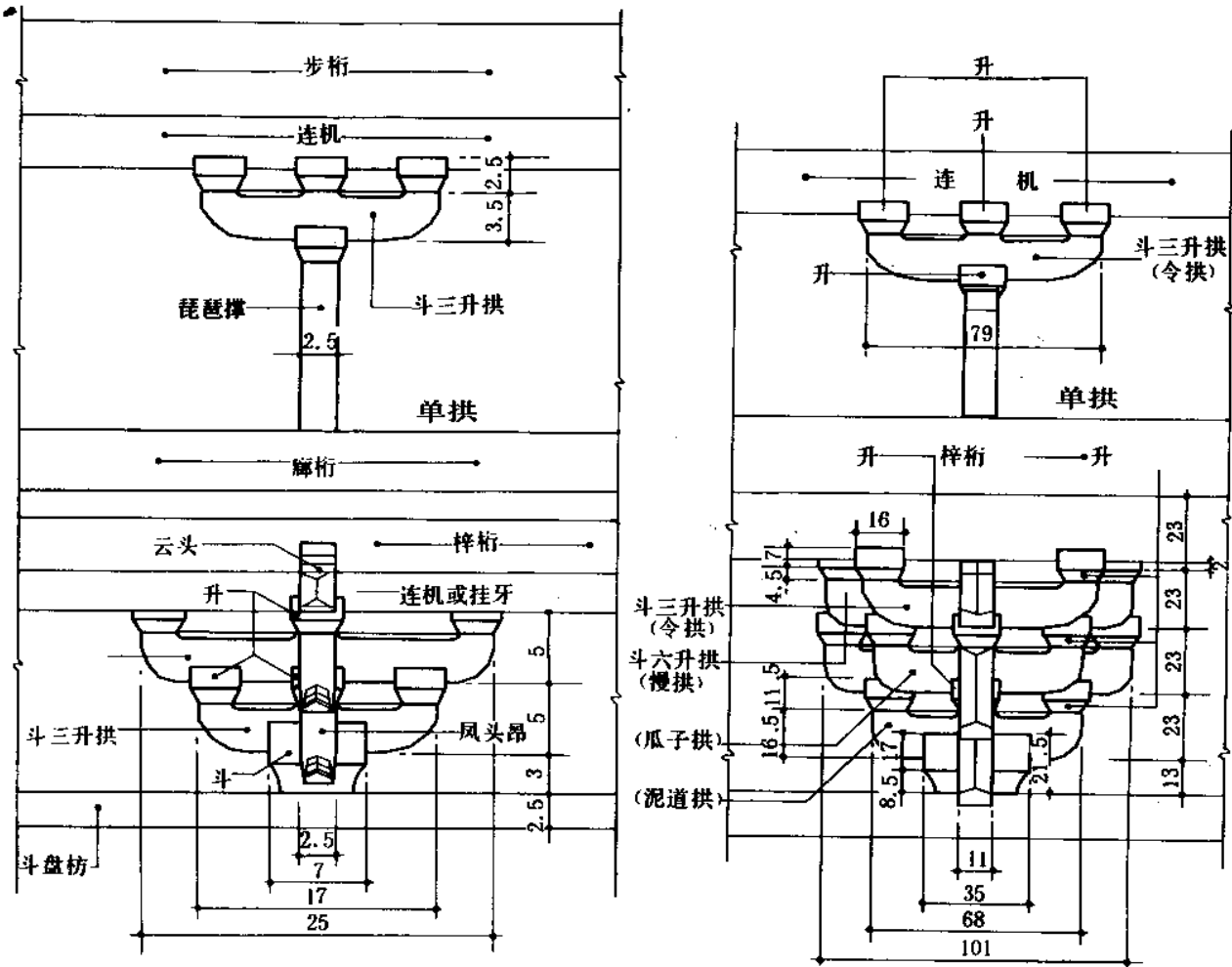


下昂出跳分数之一

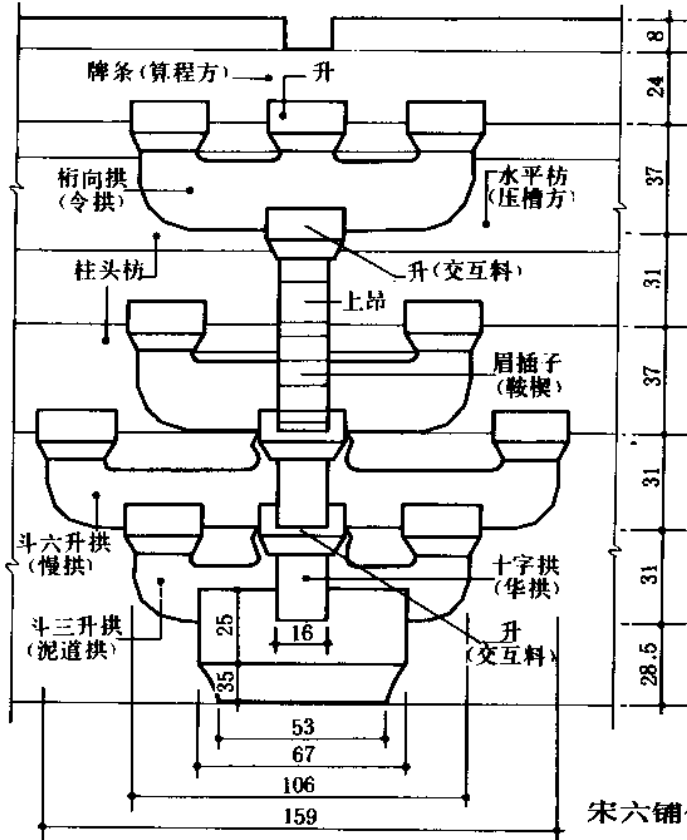


下昂出跳分数之二



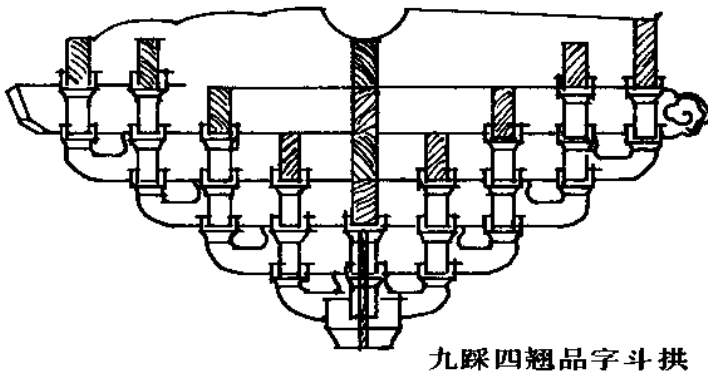
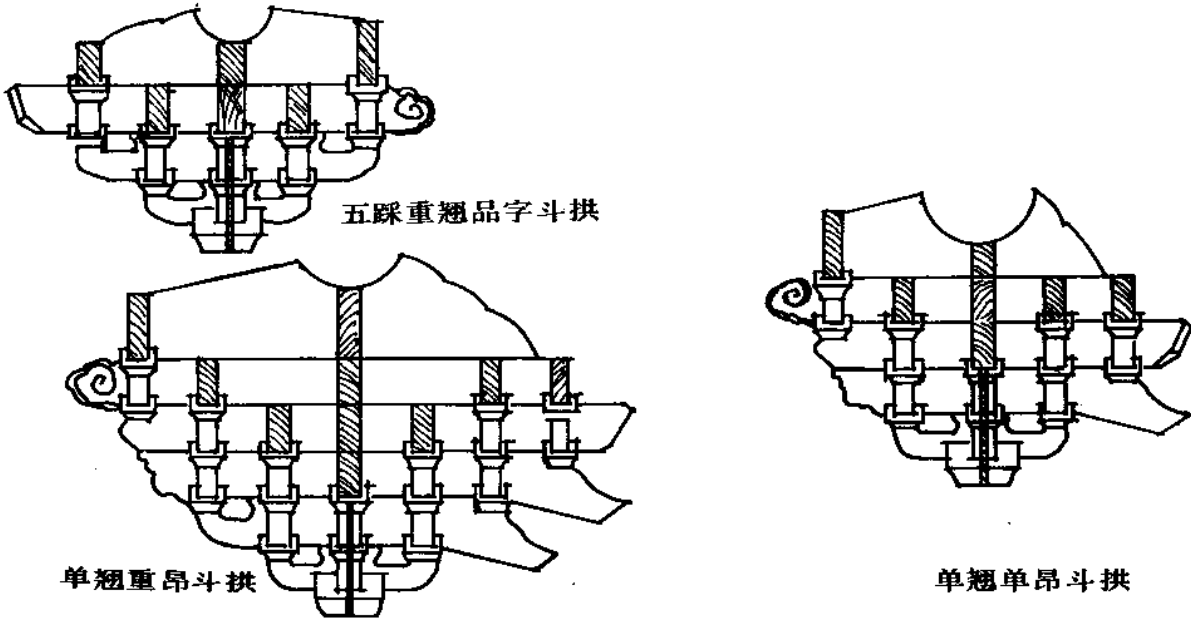
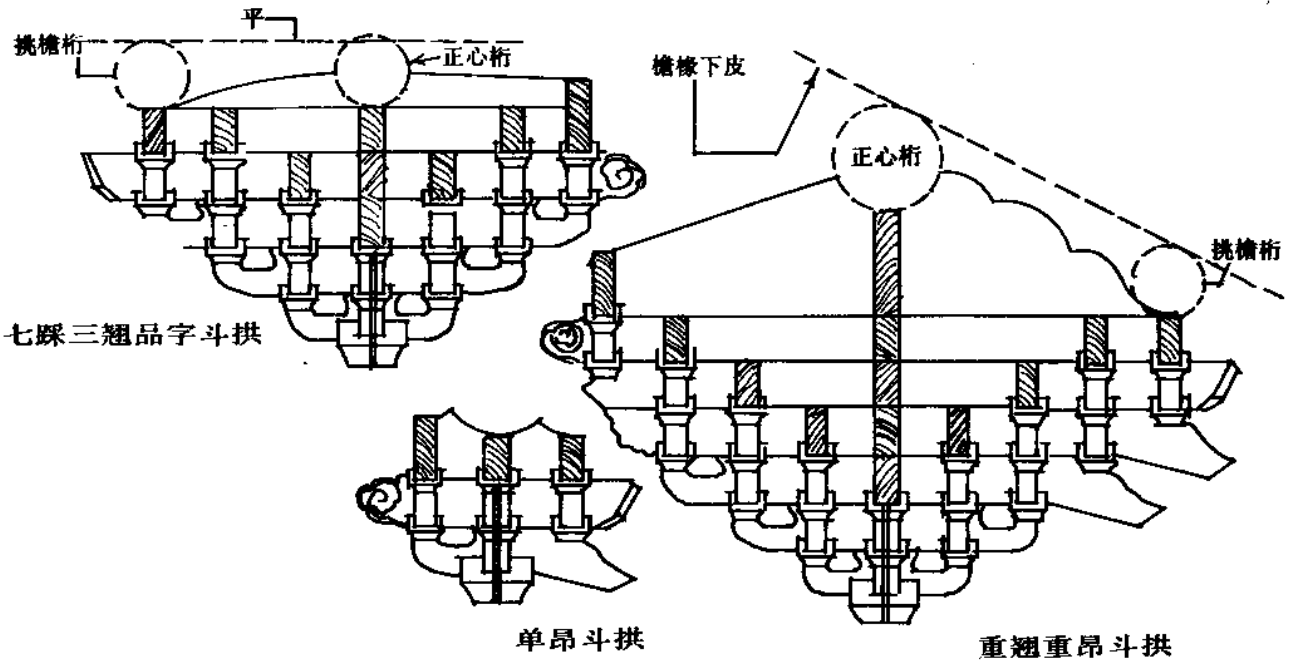


二铺作斗拱

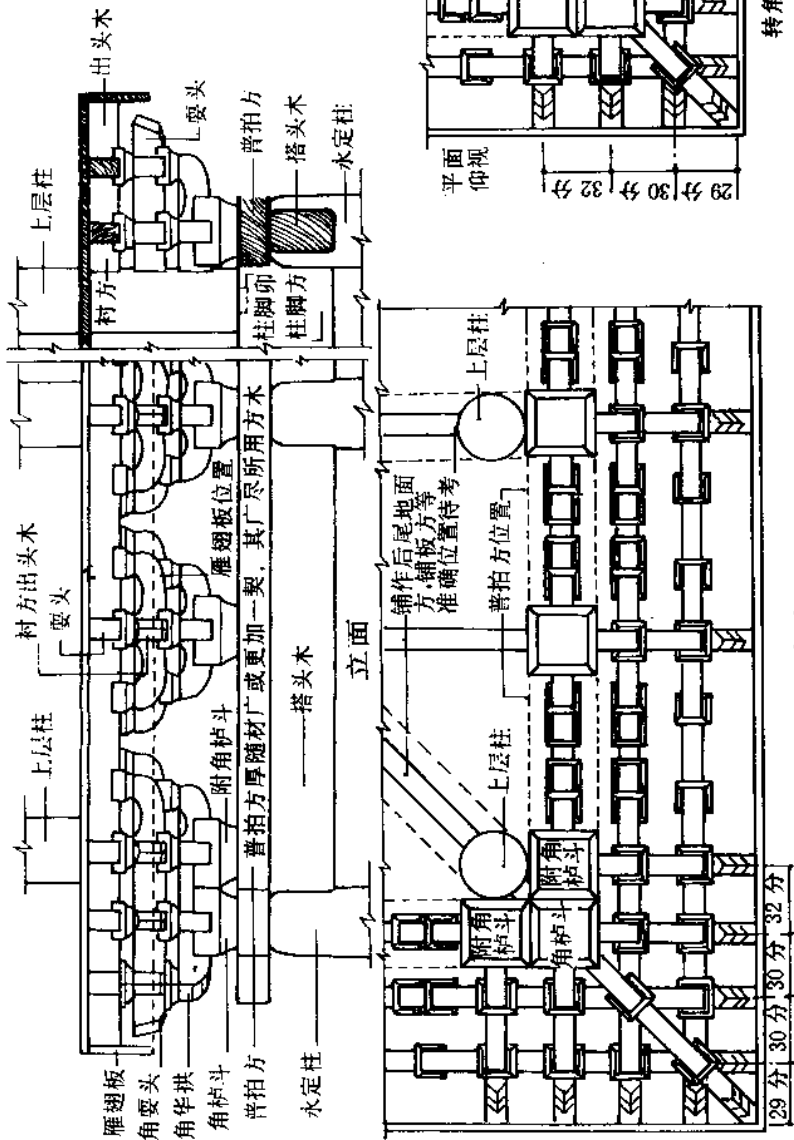


宋五铺作斗拱

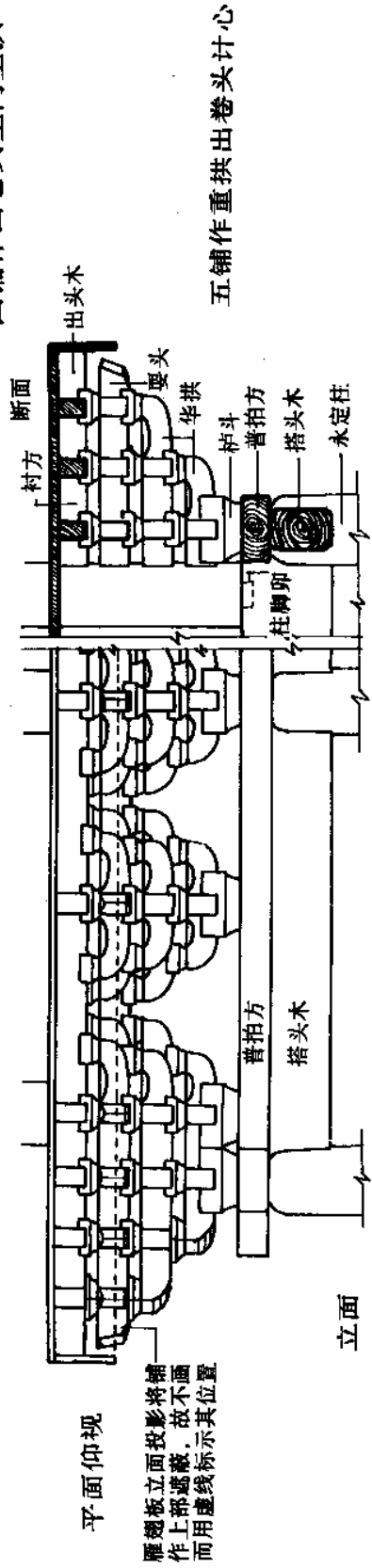
宋六铺作重抄上昂斗拱



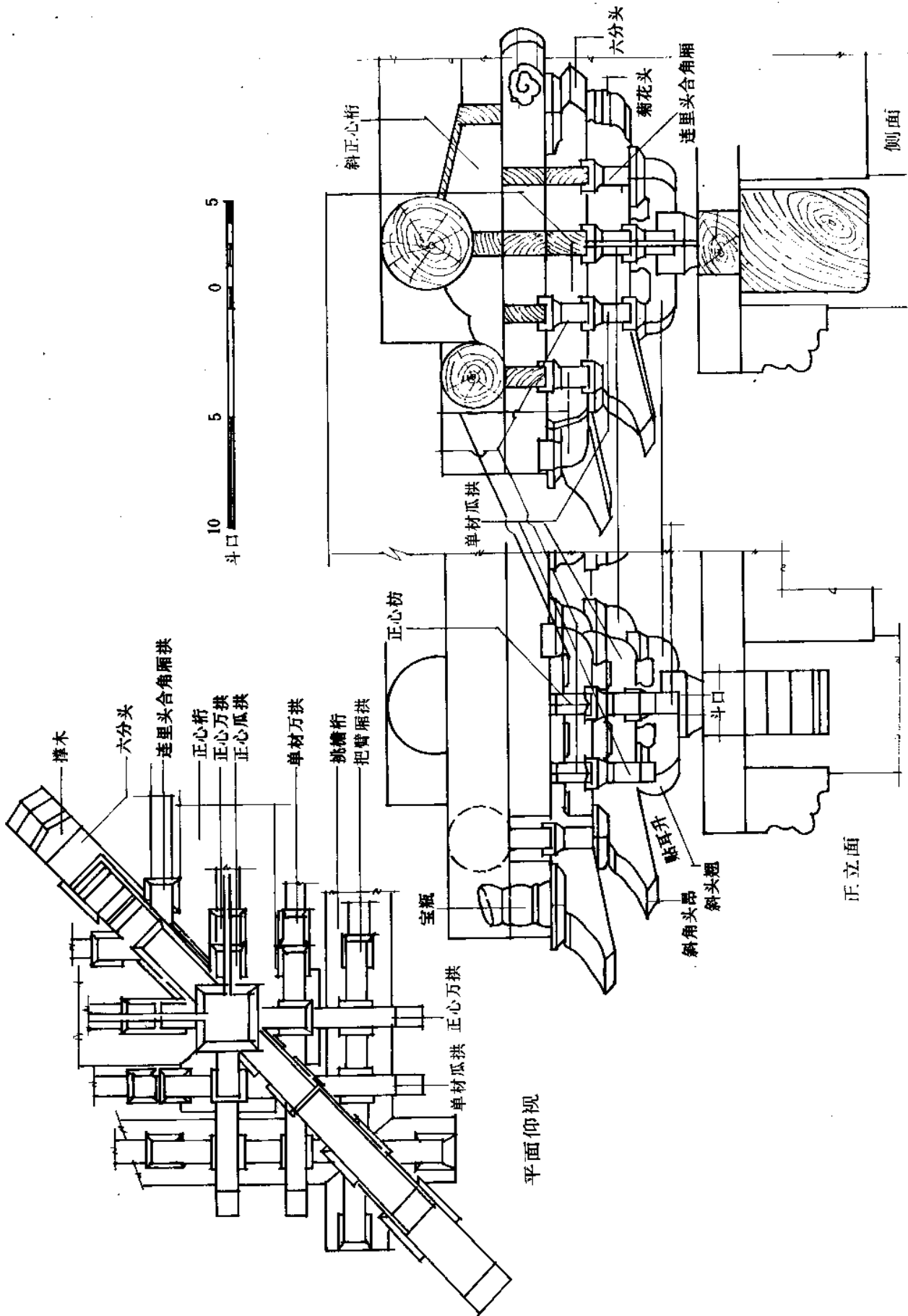
楼阁平坐铺作转角正样法式卷三十无四铺作五铺作平坐图，谨按卷十七十八大木作功限规定补绘如下

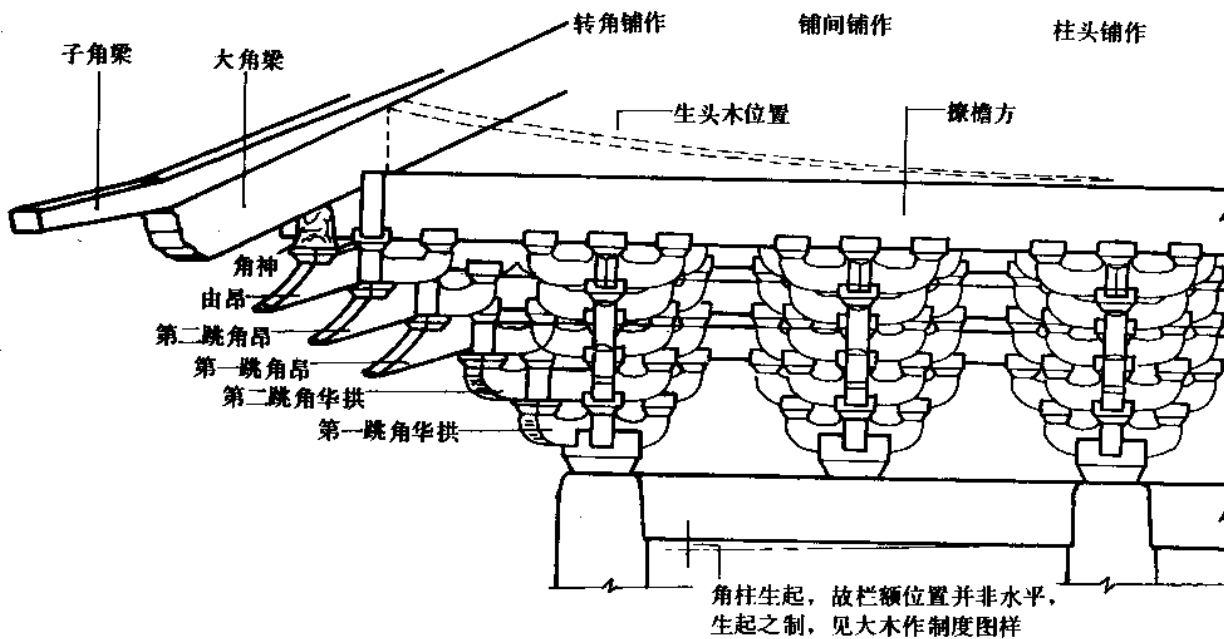


四铺作出卷头壁内重拱

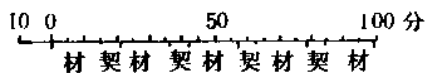
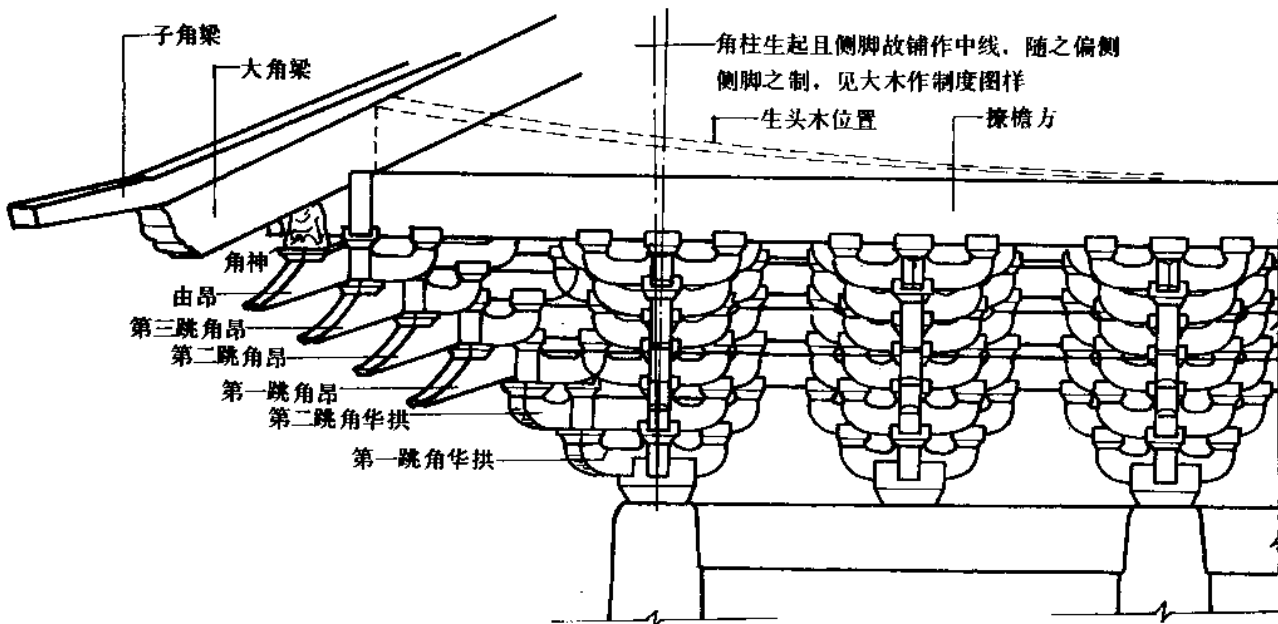


五铺作重作出卷头计心

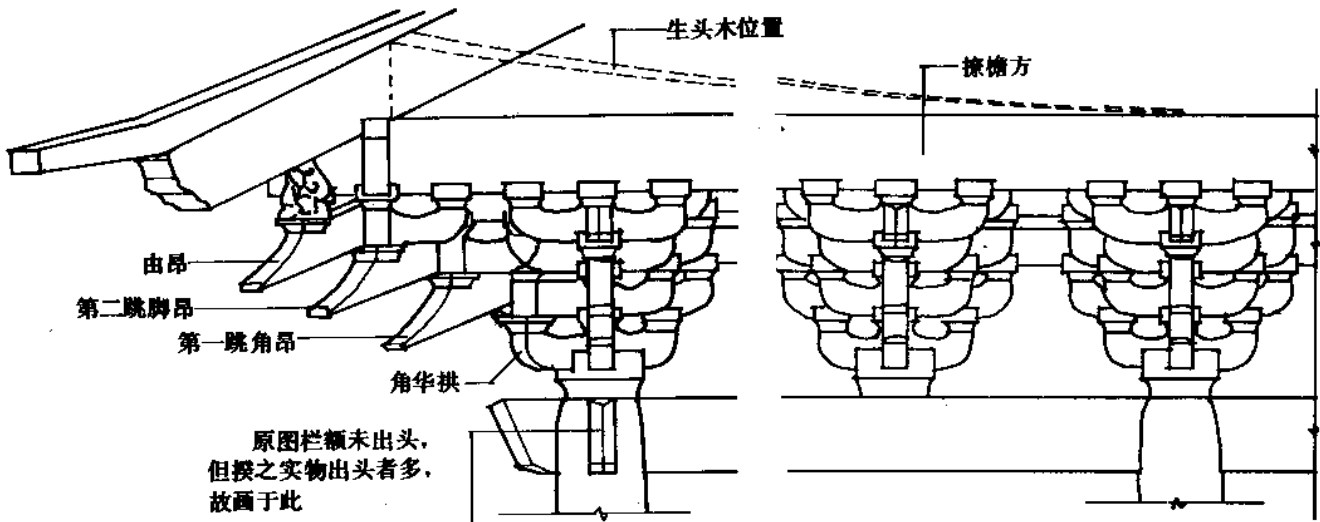
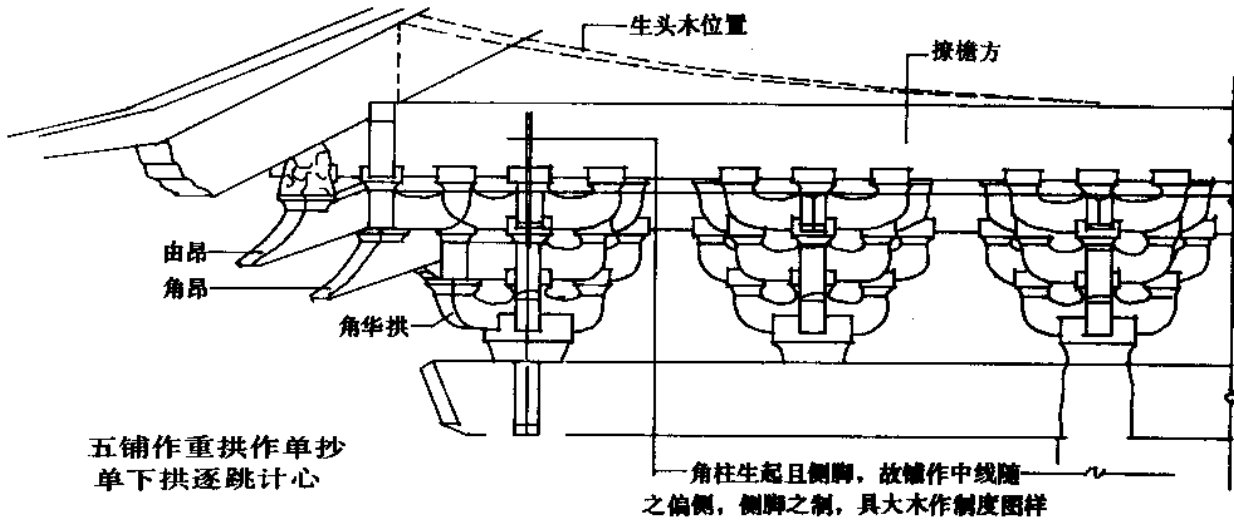
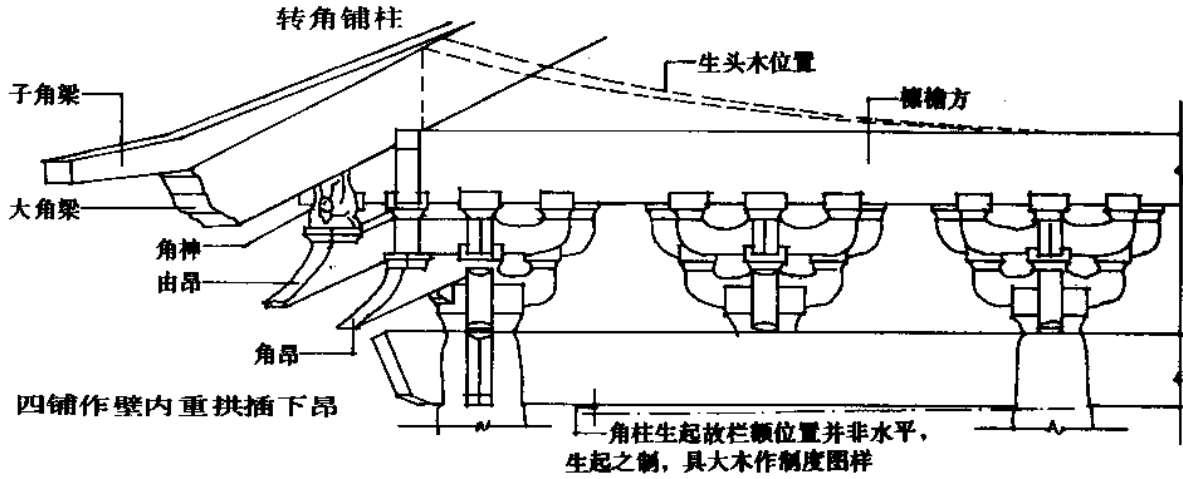




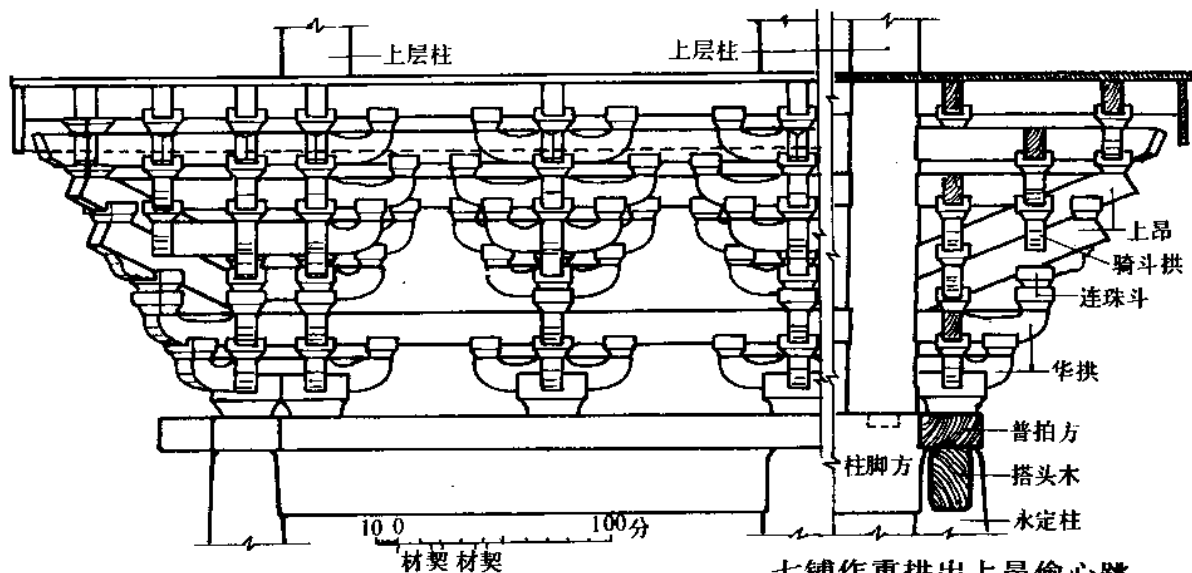
七铺作重拱出双抄双下昂逐跳计心



八铺作拱出双抄三下昂逐跳计心



六铺作重拱出单抄双下昂
逐跳计心

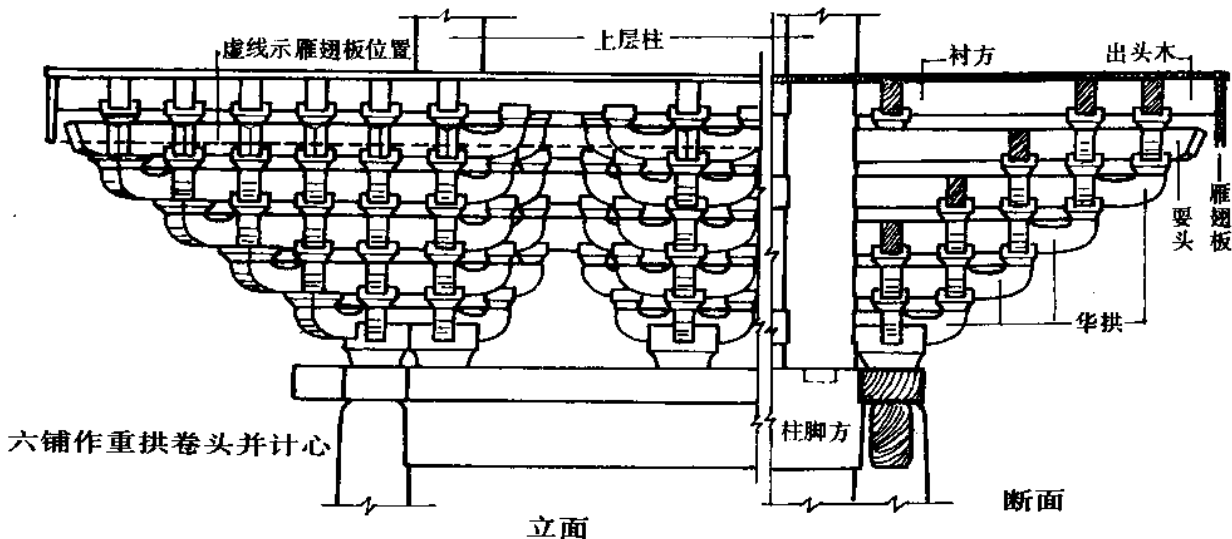


一造平坐之制二缠柱造之二

立面

七铺作重拱出上昂偷心跳
内当中施骑斗拱

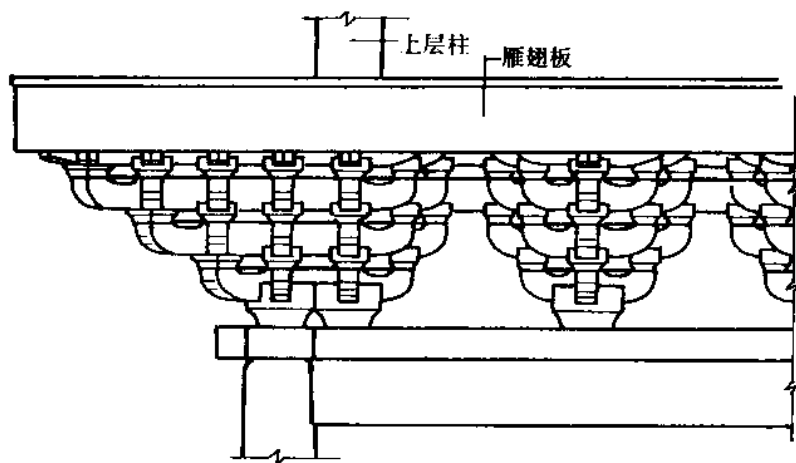
断面



六铺作重拱卷头并计心

立面

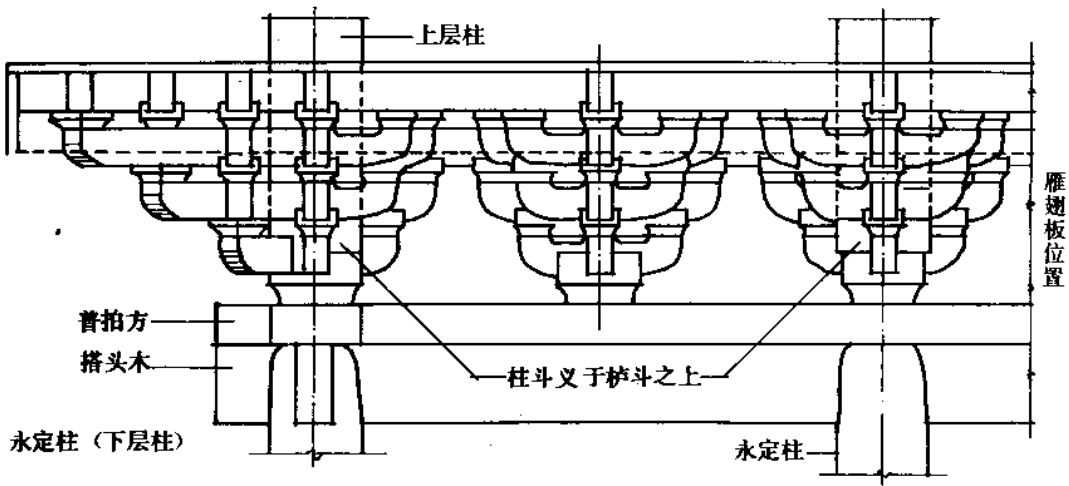
断面



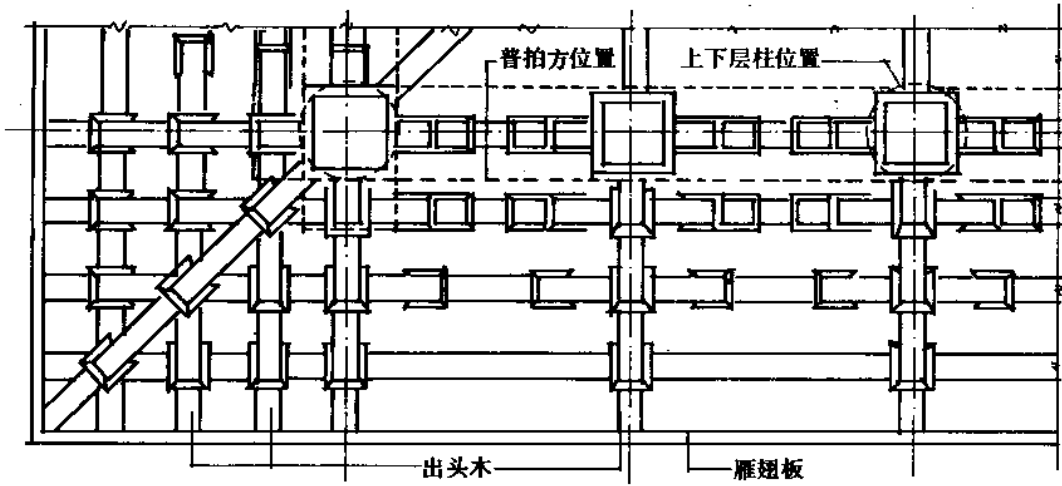
七铺作重拱出卷头并计心

立面

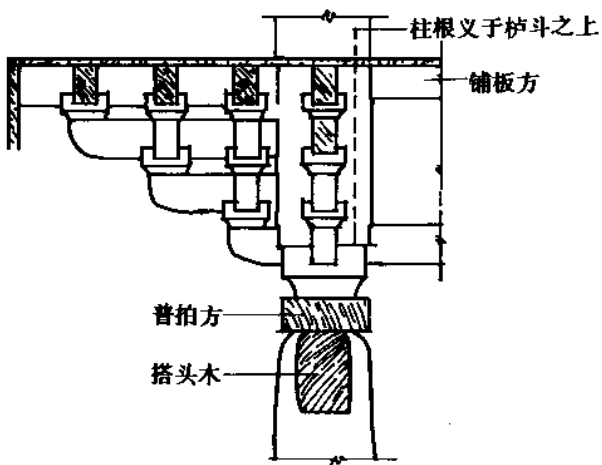
断面



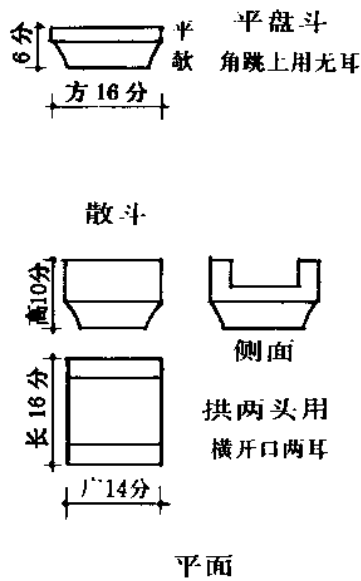
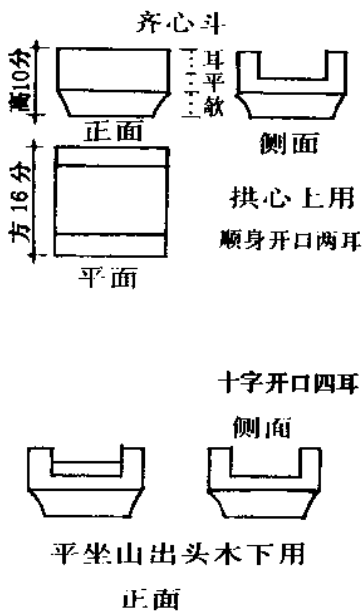
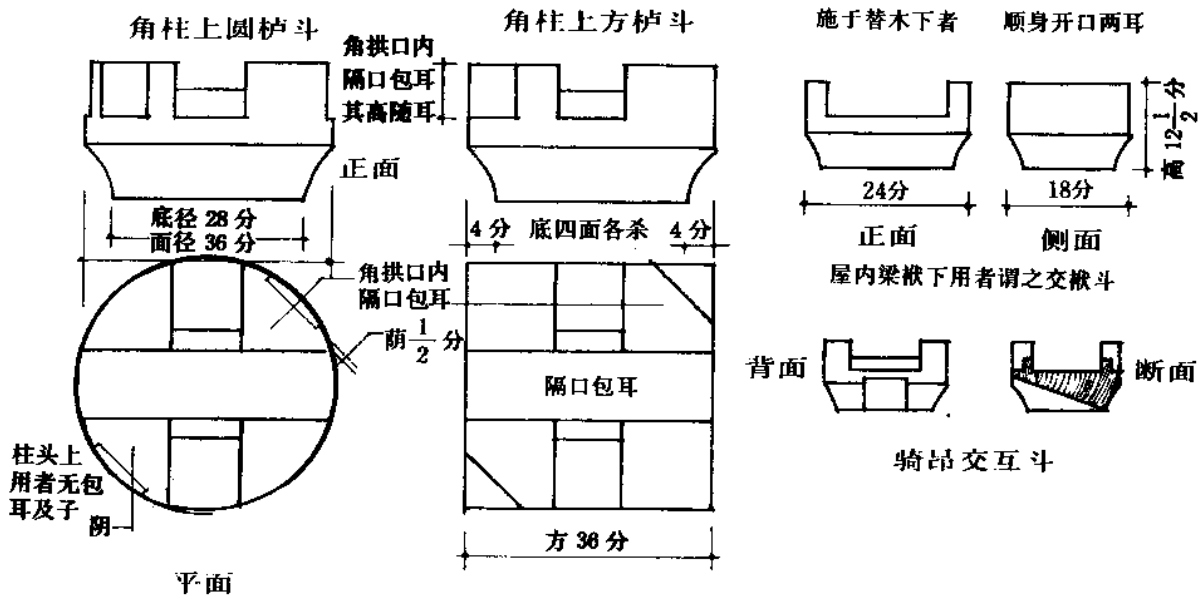
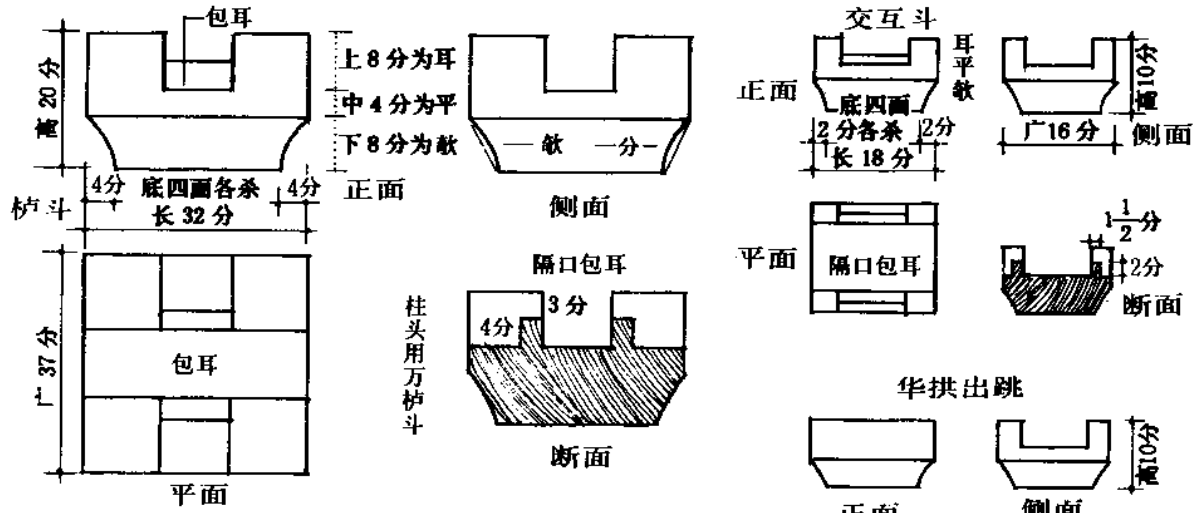
立面

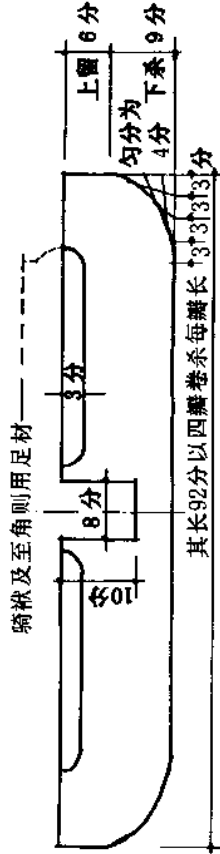
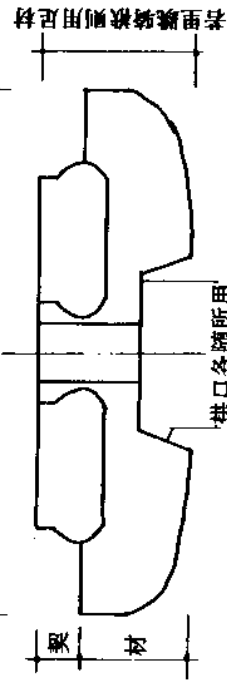
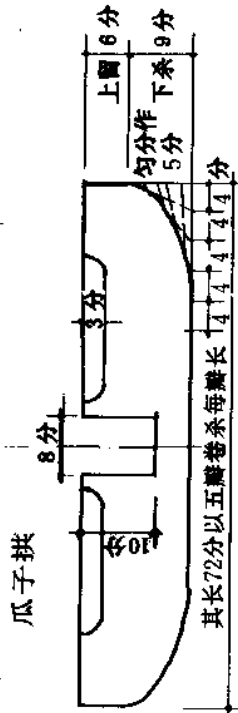
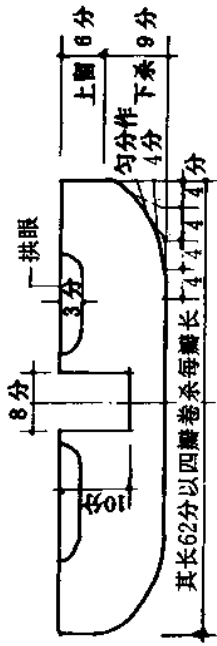


平面(仰视)

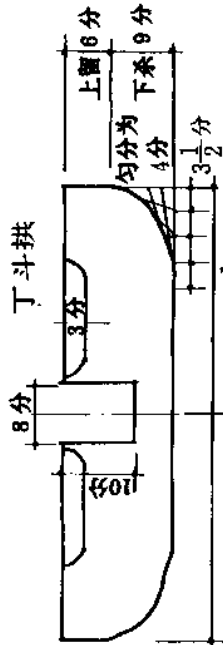
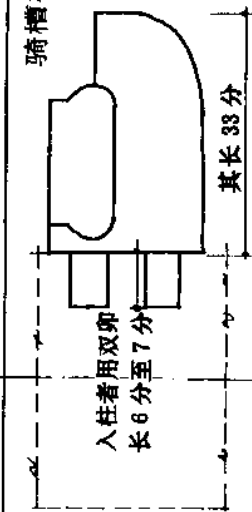
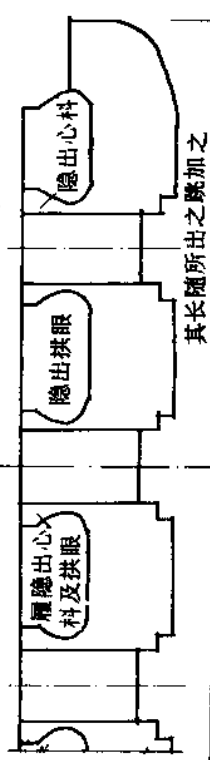
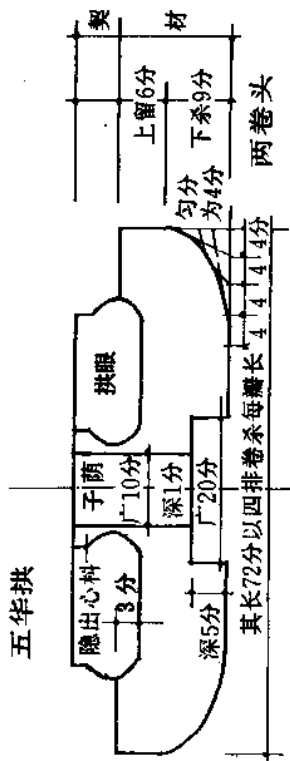
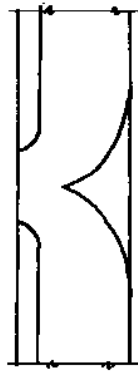


断面

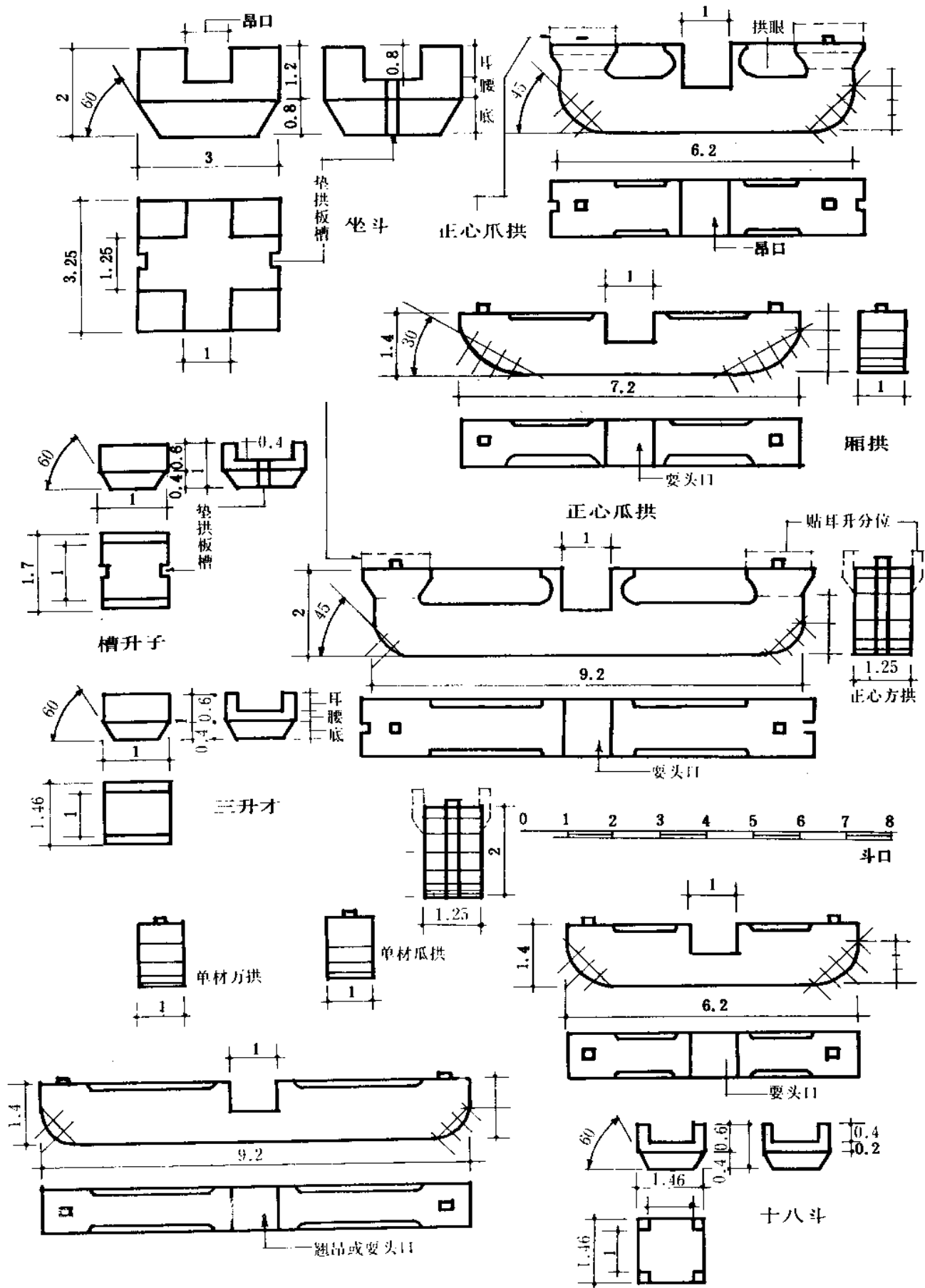


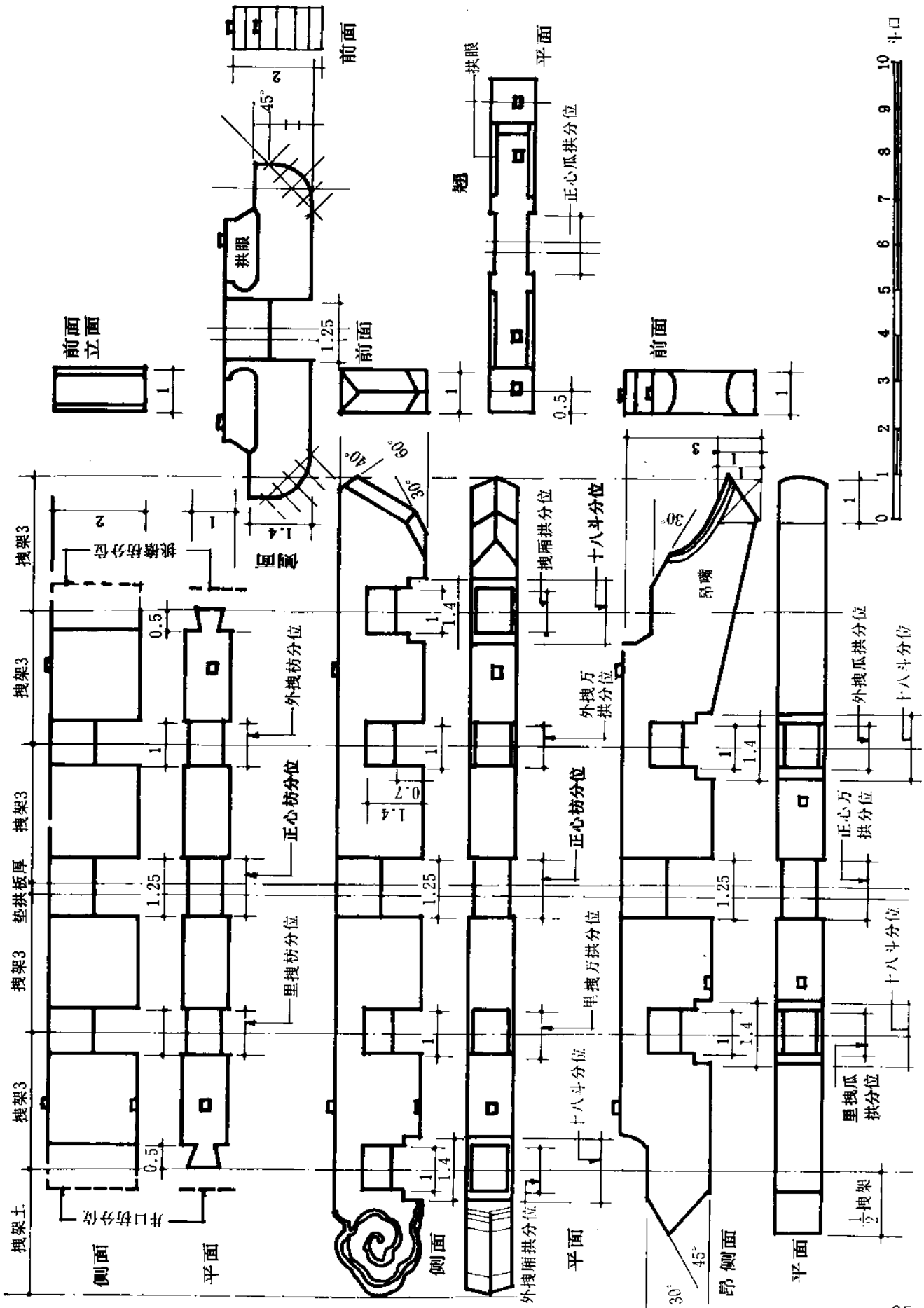


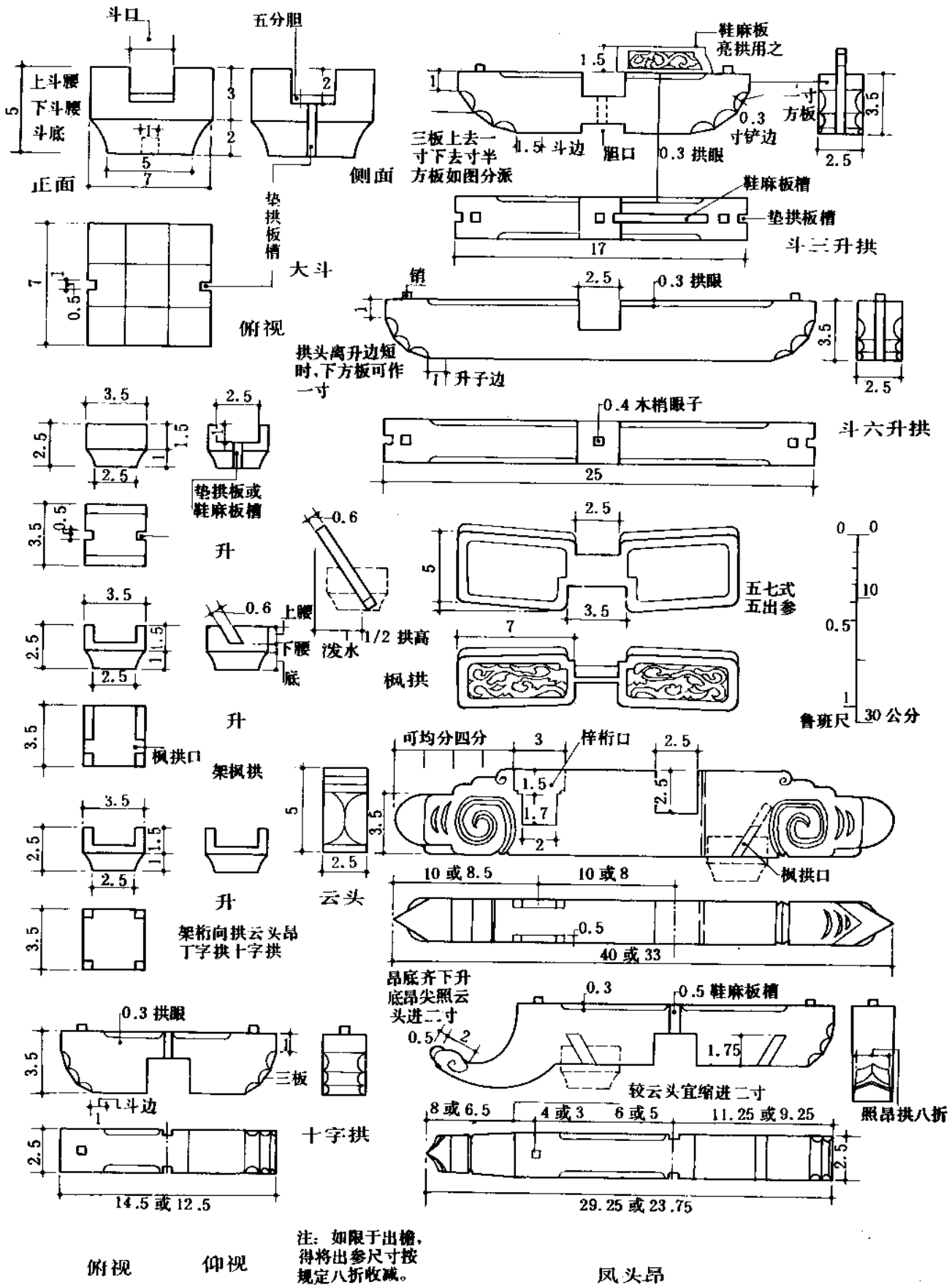
凡拱至角相连长两
跳者则当心施斗
斗底两面相交隐出
拱头谓之鸳鸯交手拱



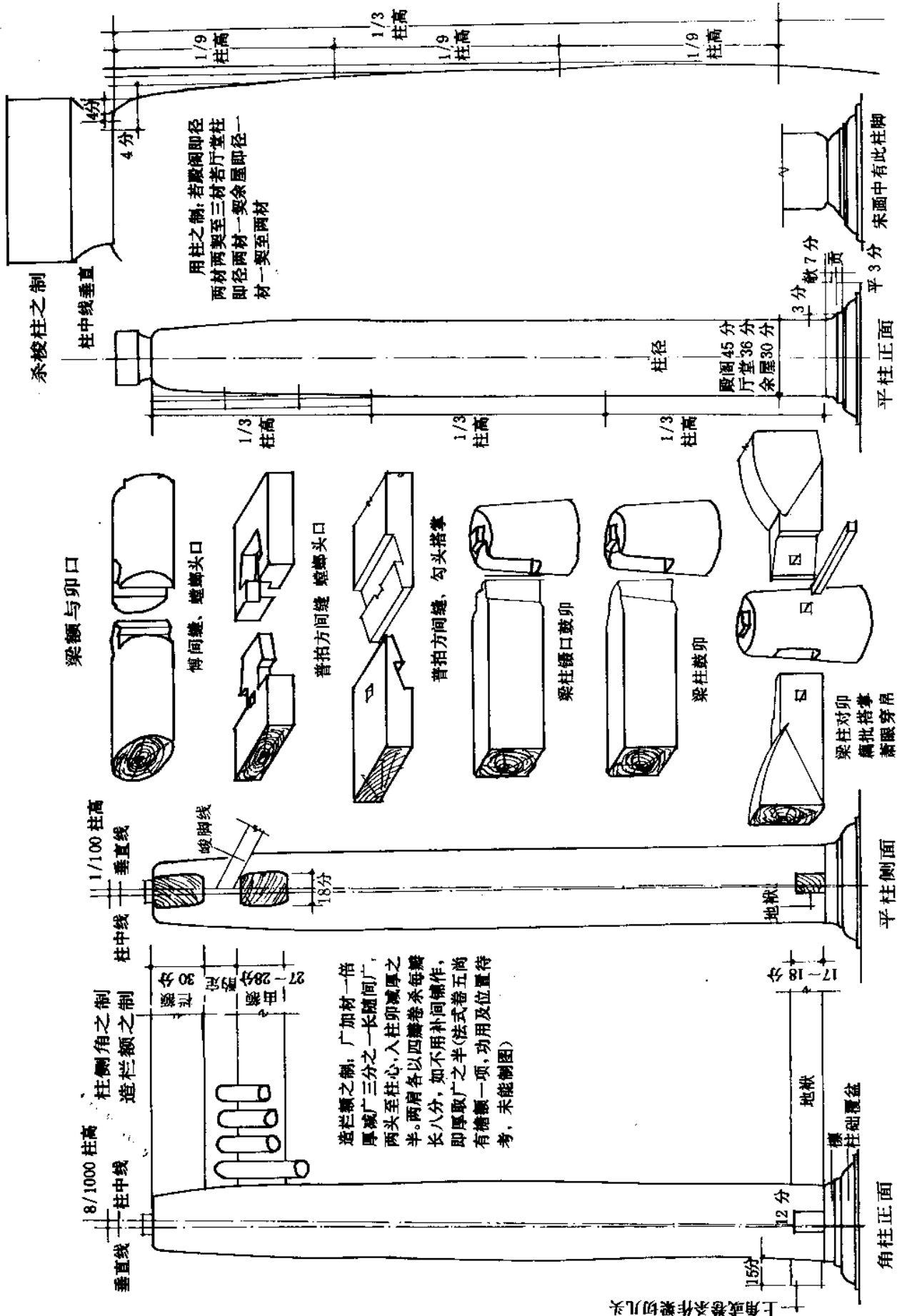
泥道拱



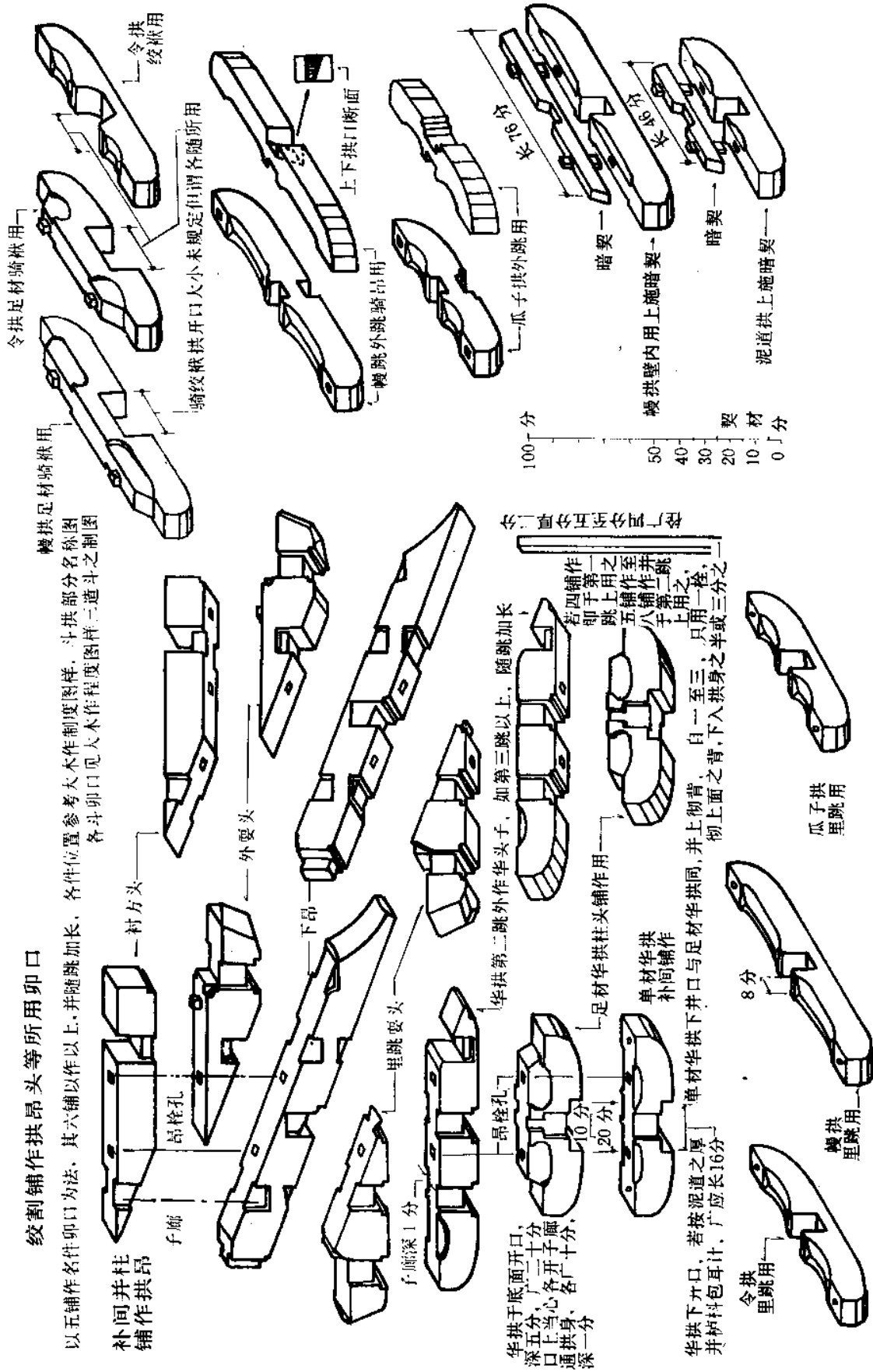


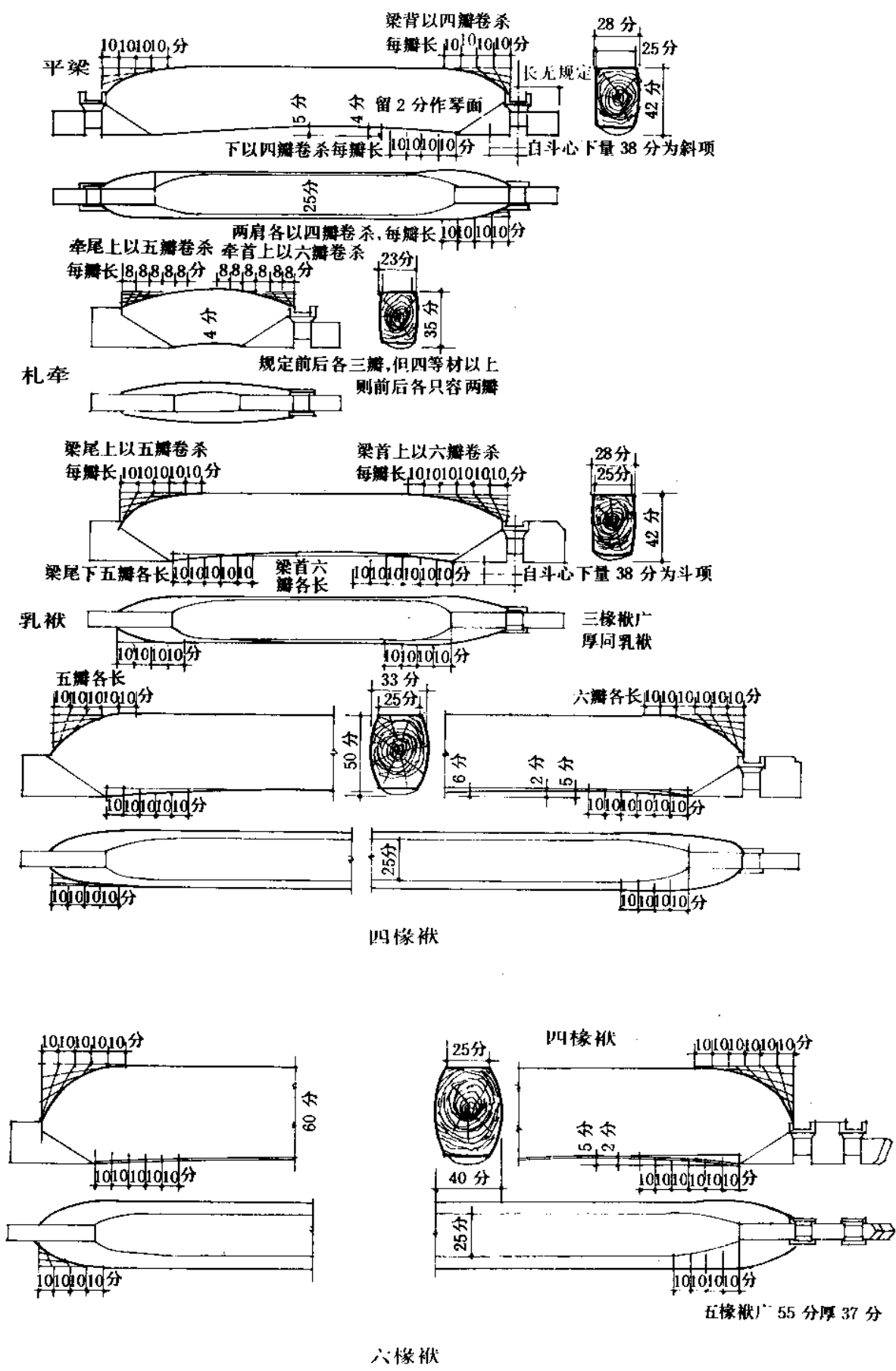


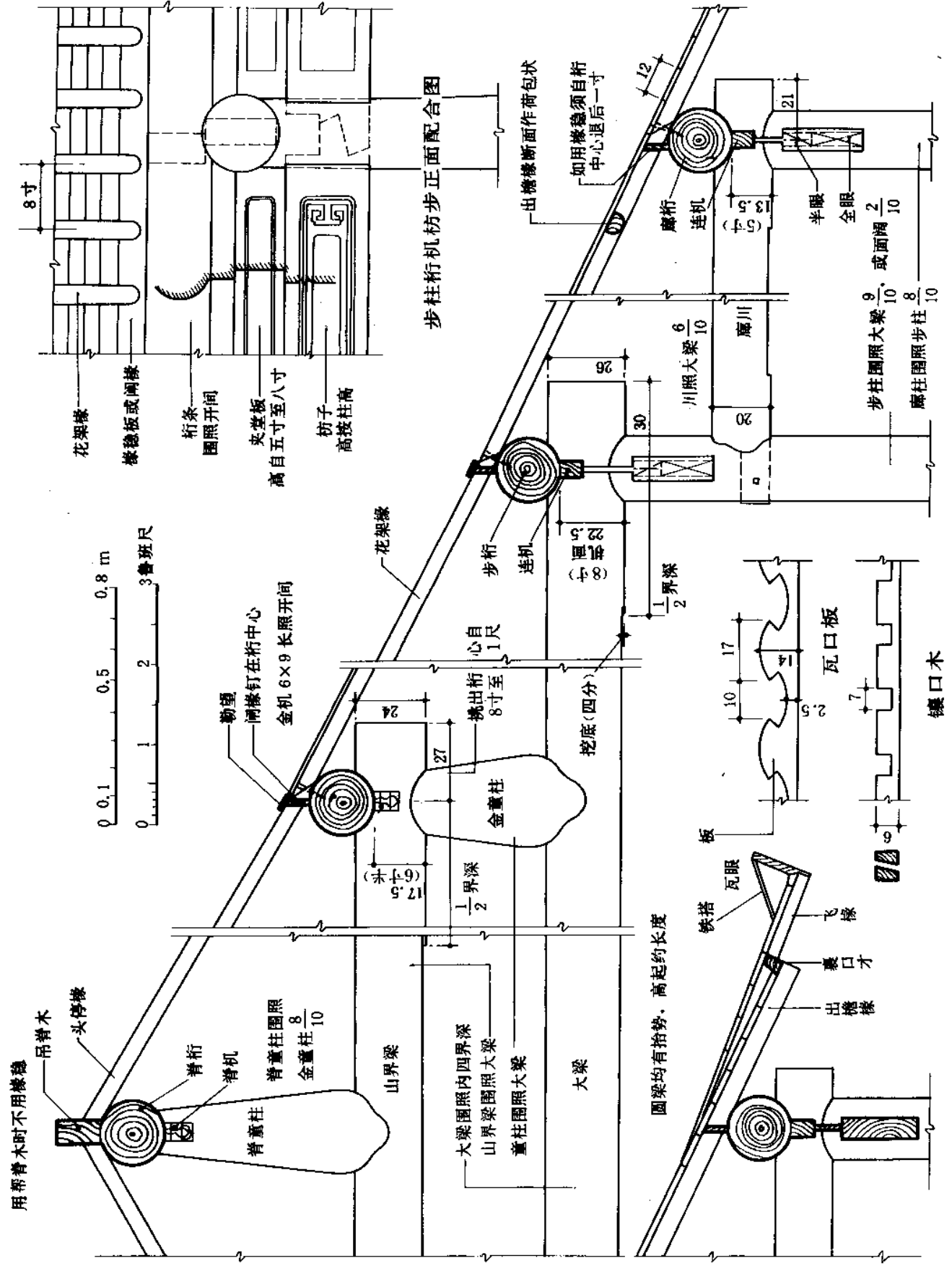
注: 如限于出檐, 得将出参尺寸按规定八折收减。

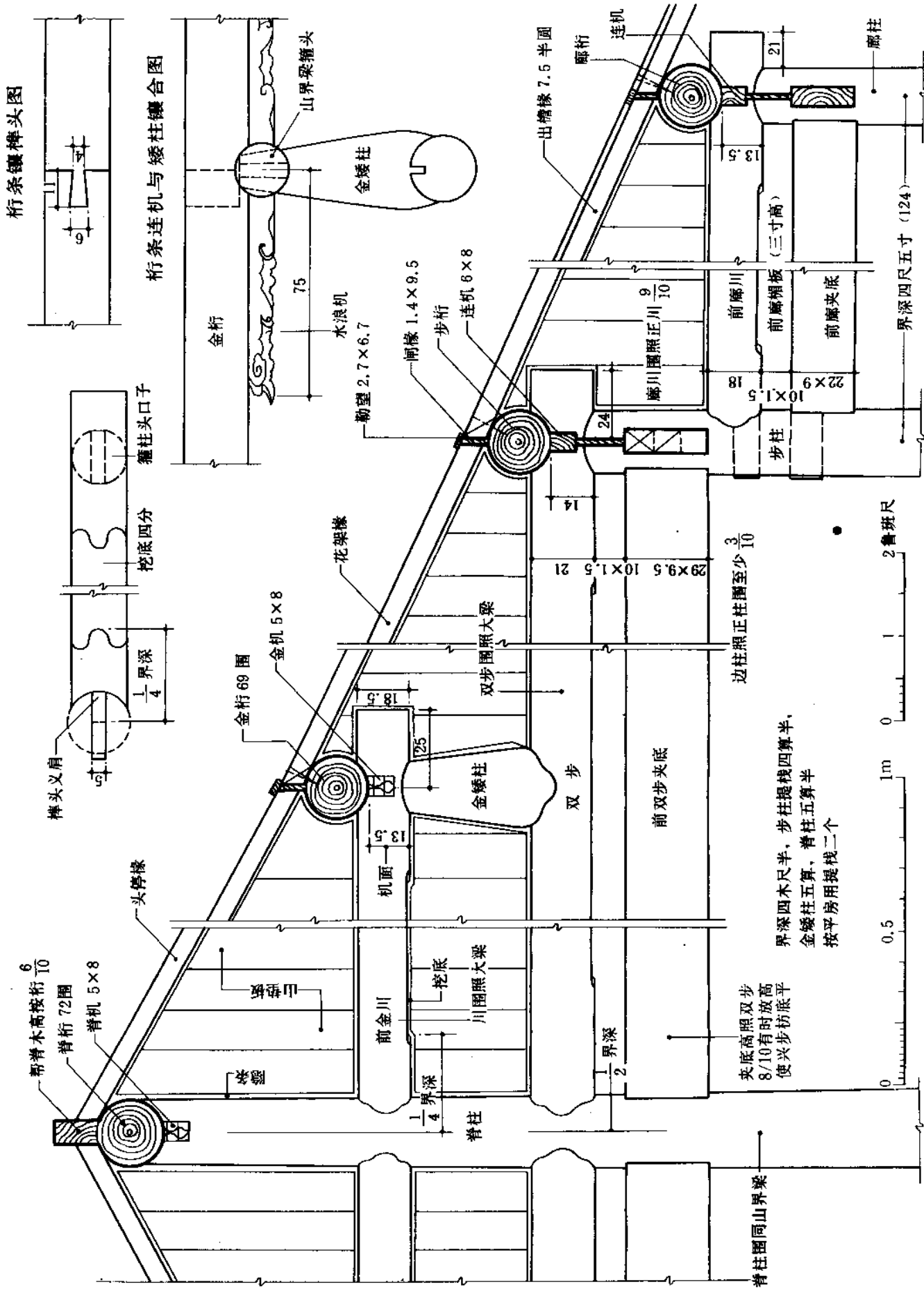


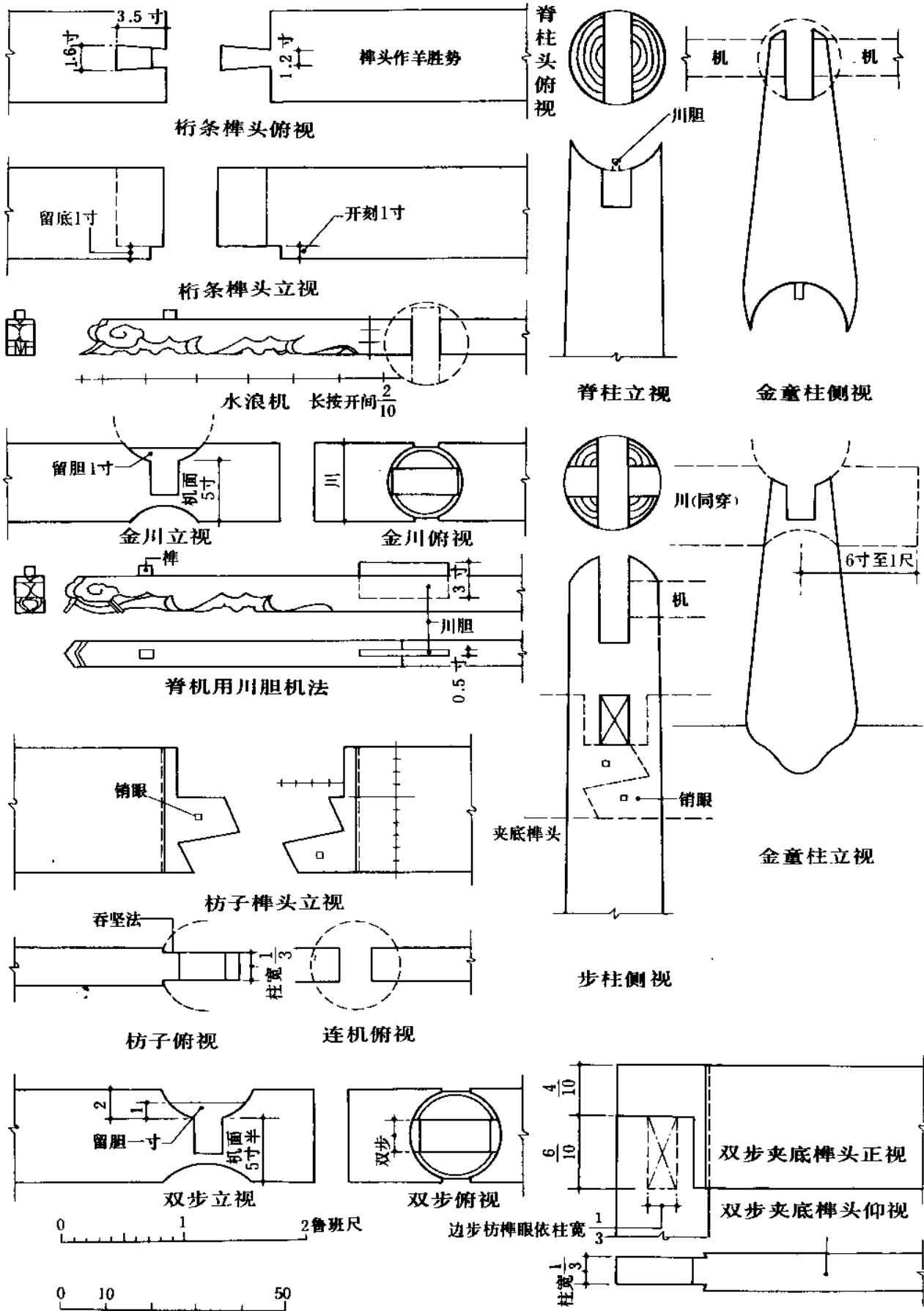
上下原样并来物惟取一

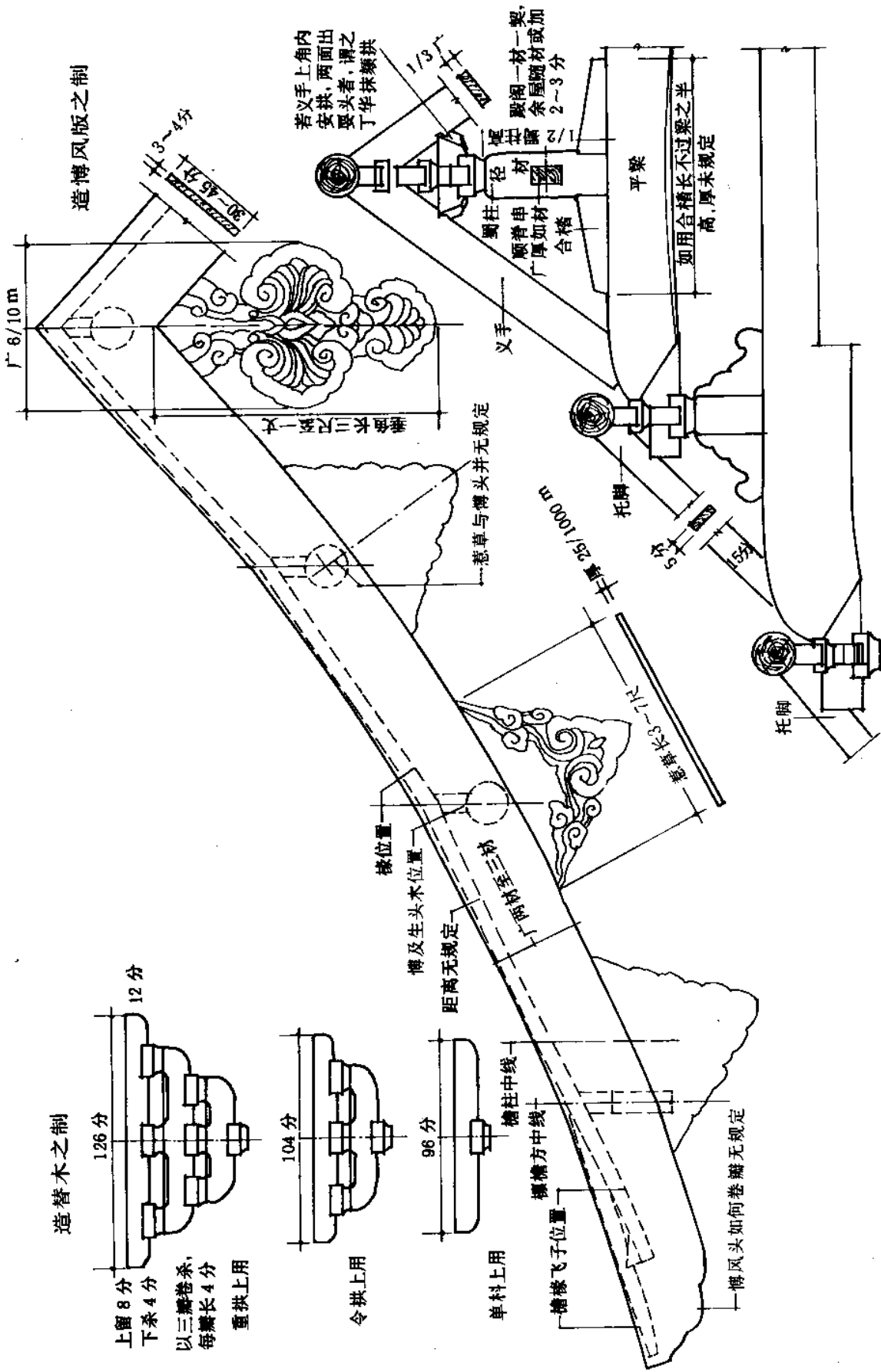


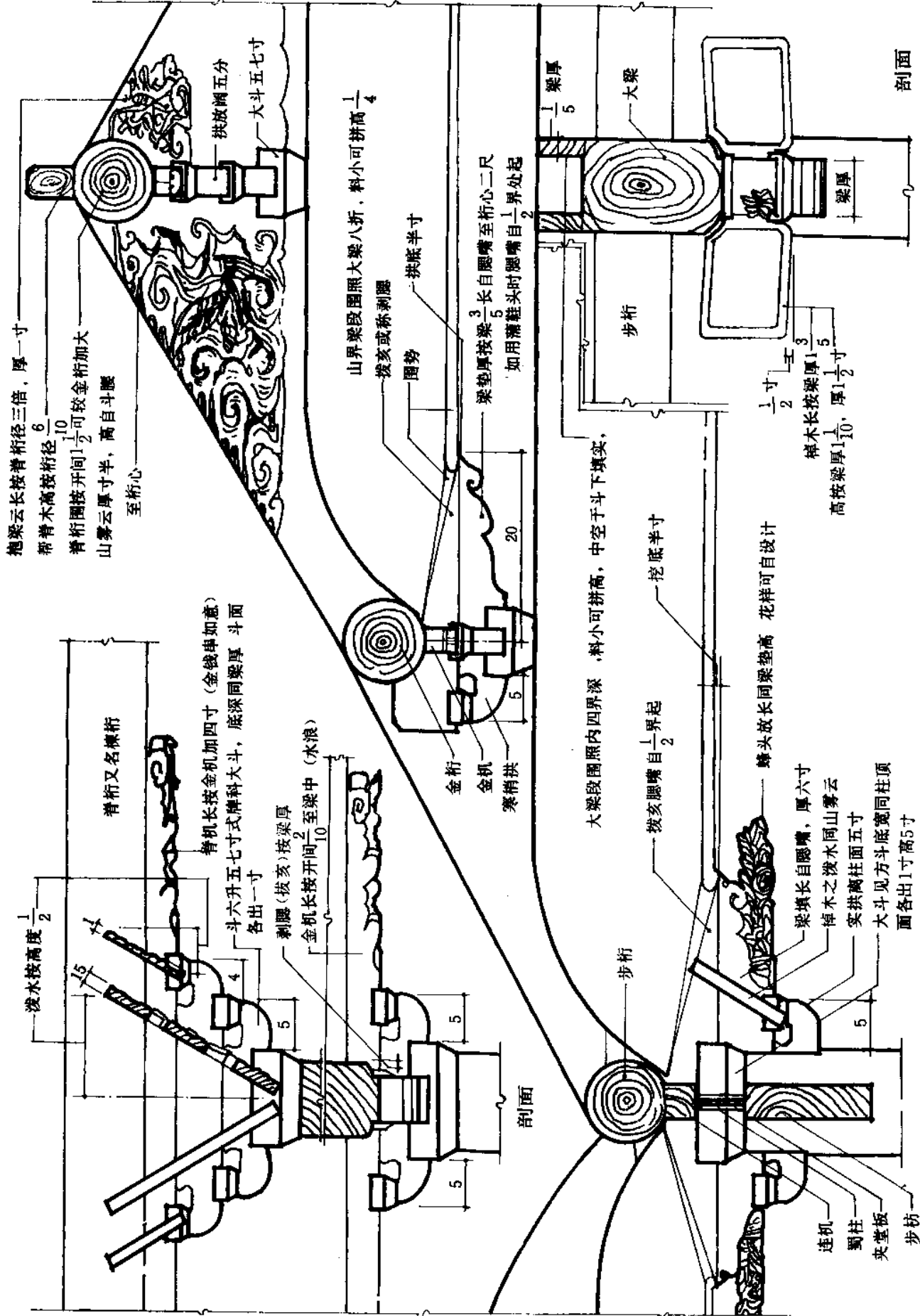


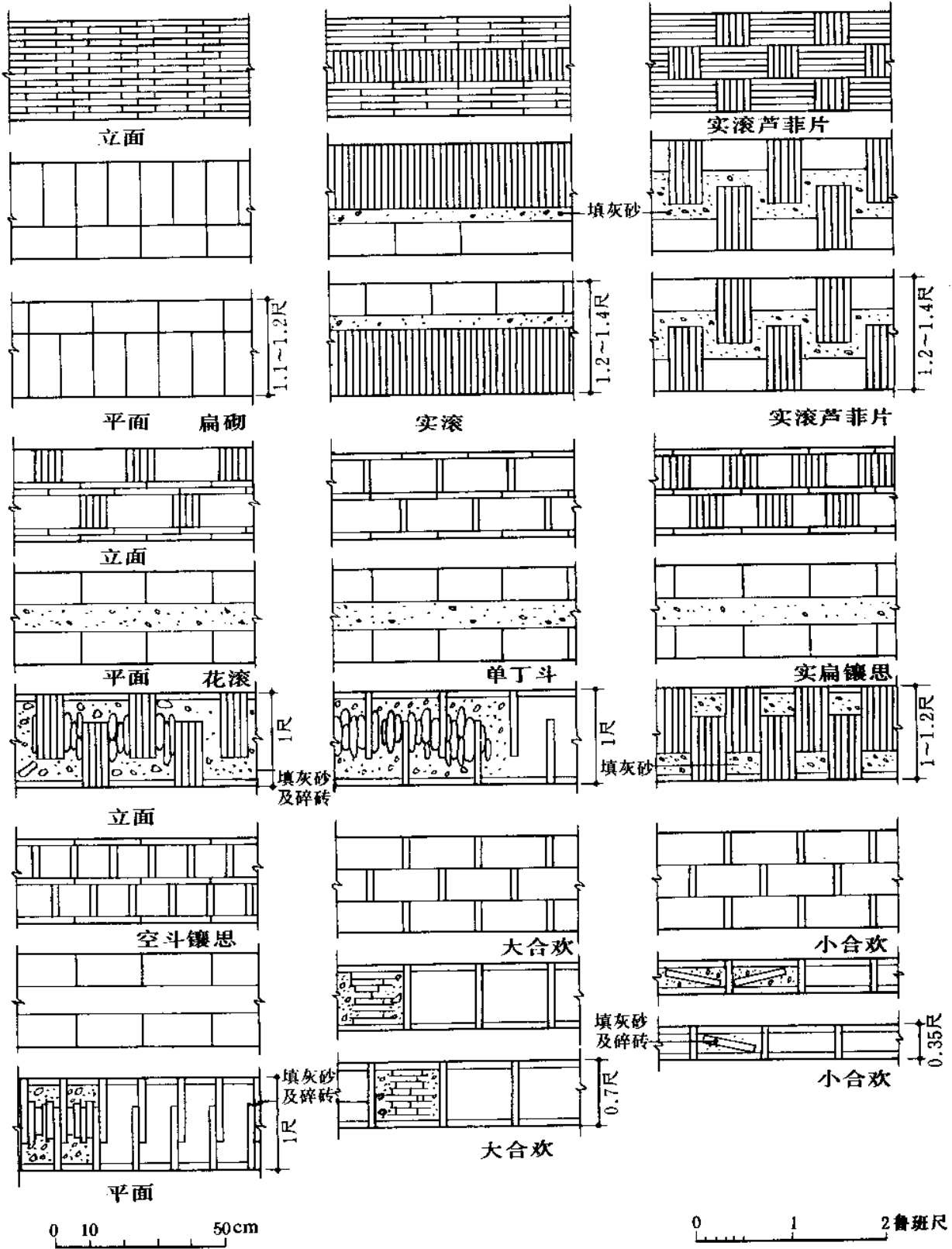




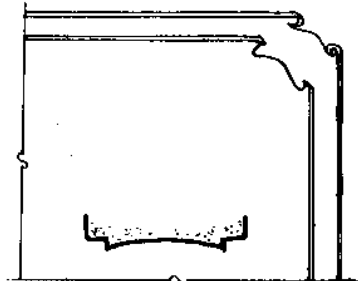
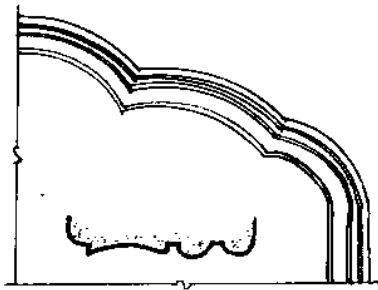
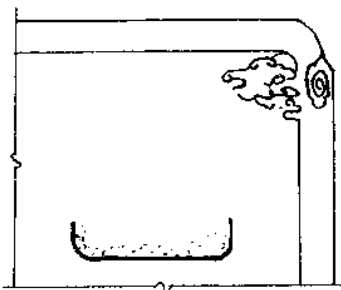
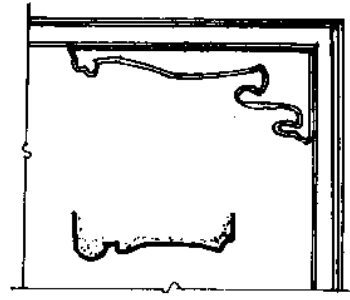
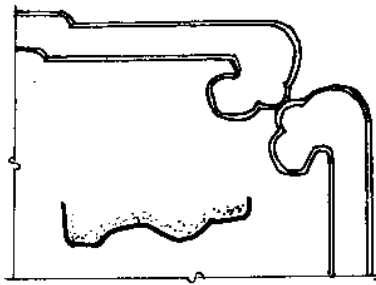
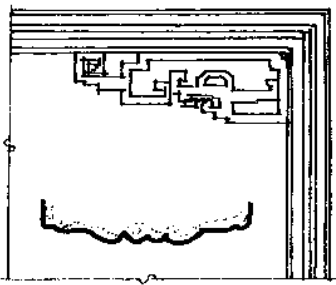
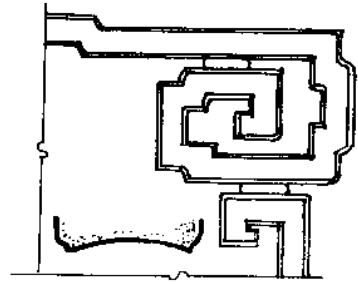
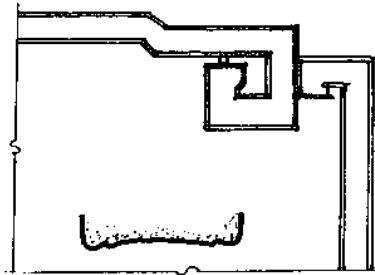
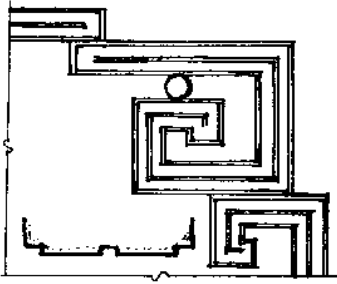
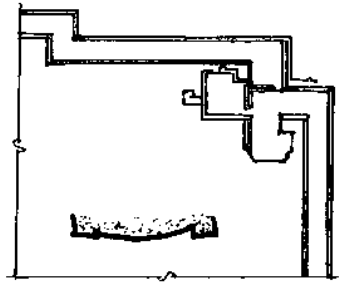
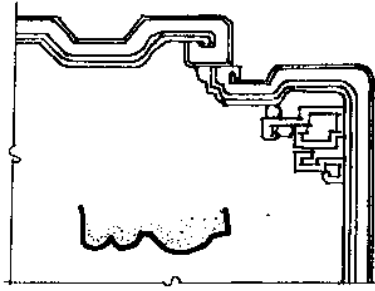
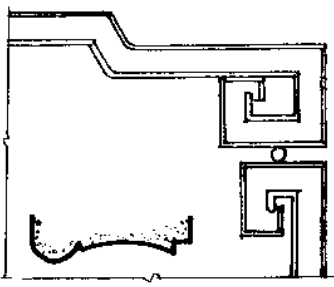






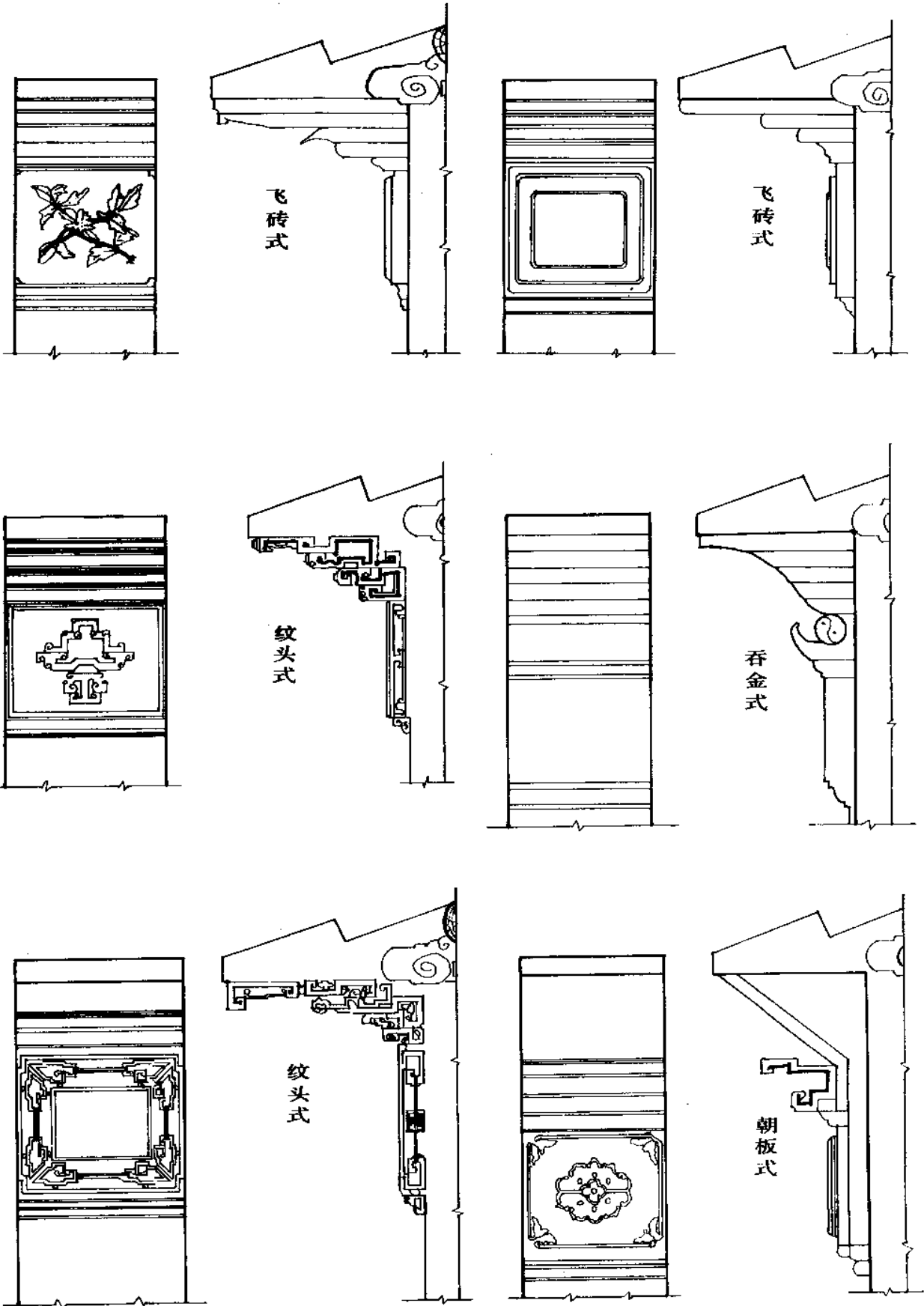


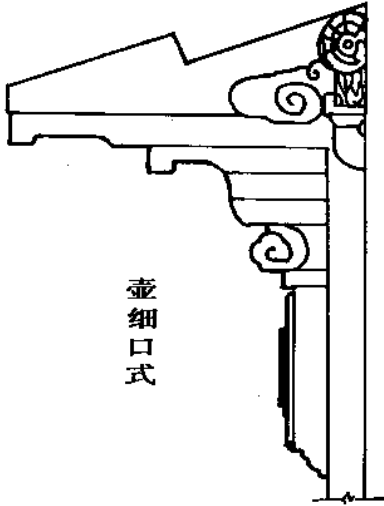
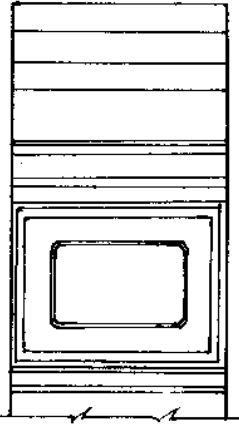
水磨砖 [1] 门圈



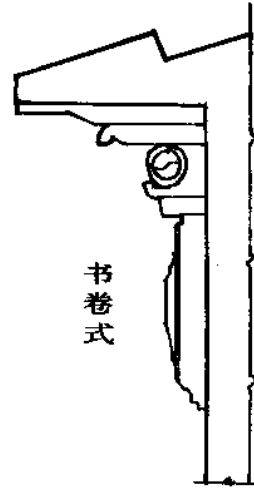
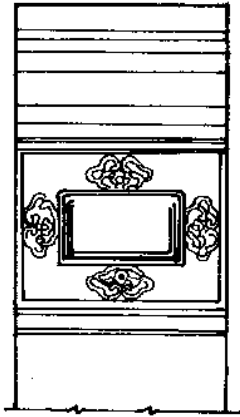
0 1 6 cm (断面)
0 5 10 20 30cm

0 0.1 0.5 1 鲁班尺
(断面)

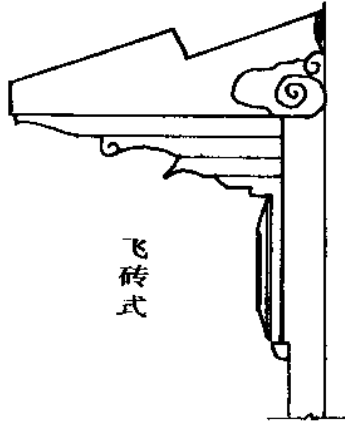
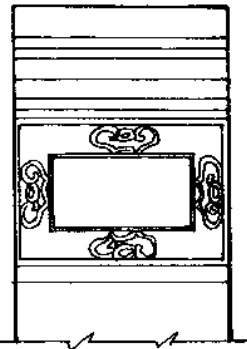




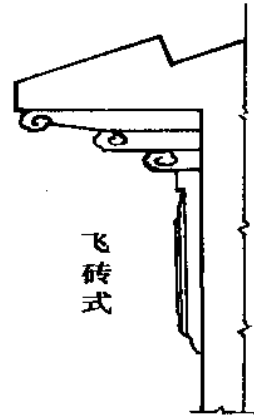
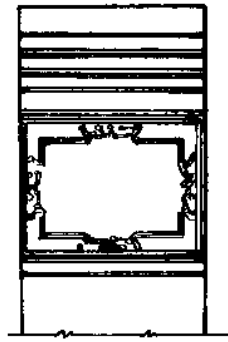
壶细口式



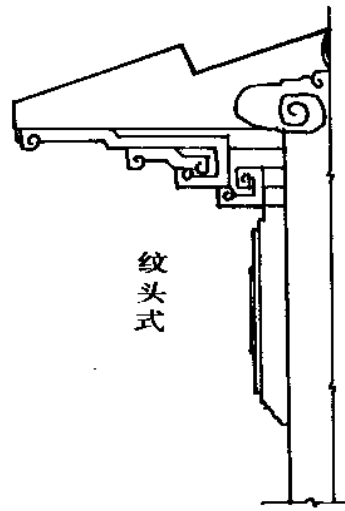
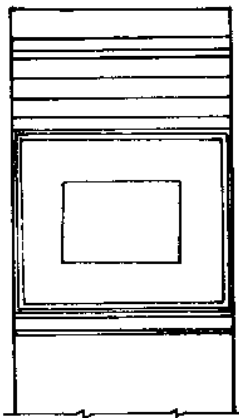
书卷式



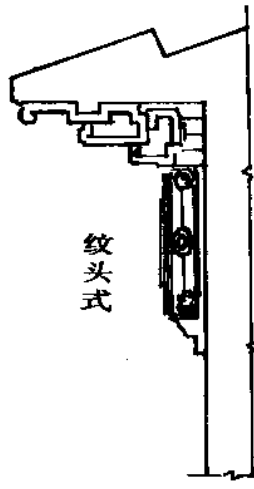
飞砖式



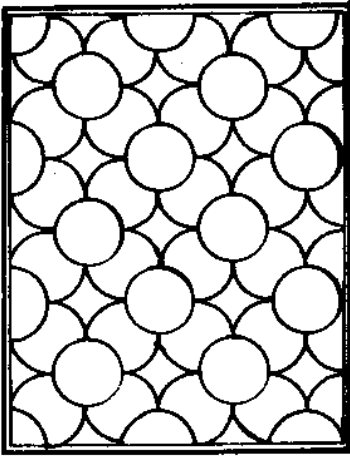
飞砖式



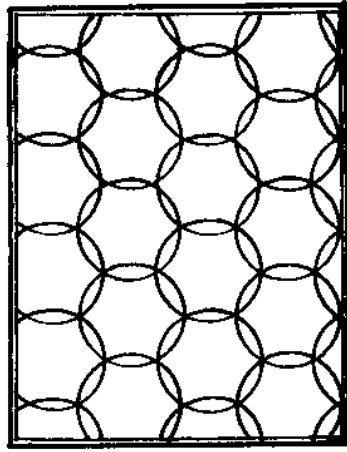
纹头式



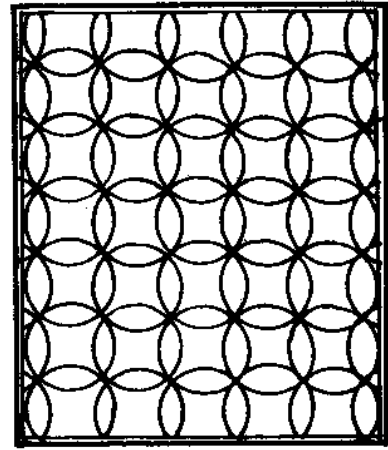
纹头式



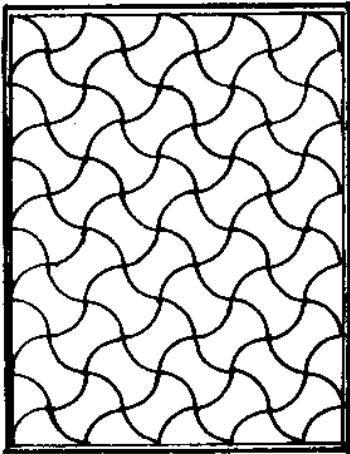
九子式



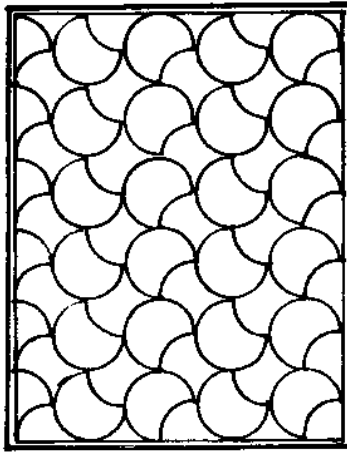
球门式



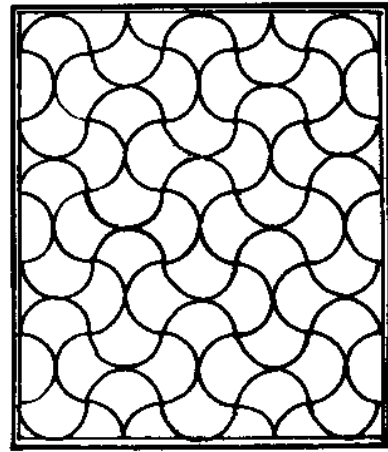
套钱式



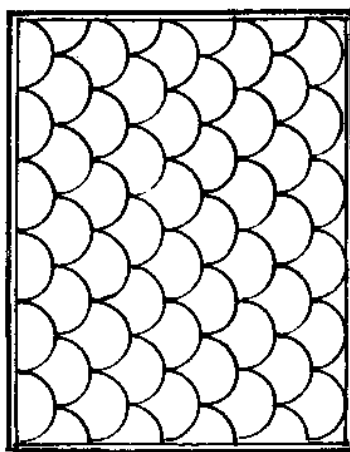
软脚万字式



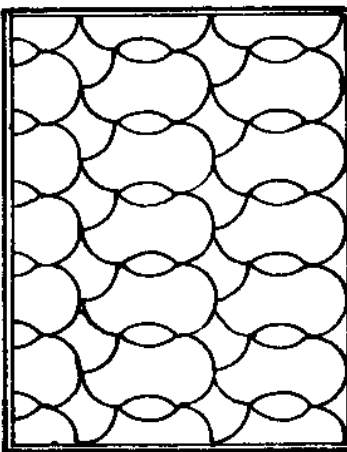
破月式



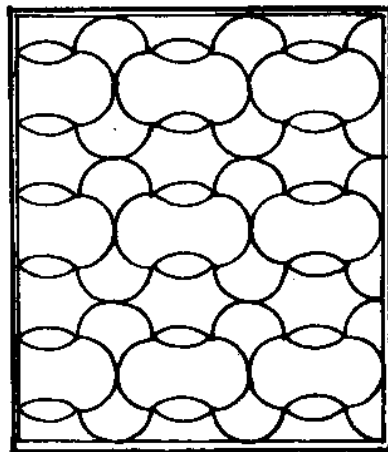
波纹式



鱼鳞式

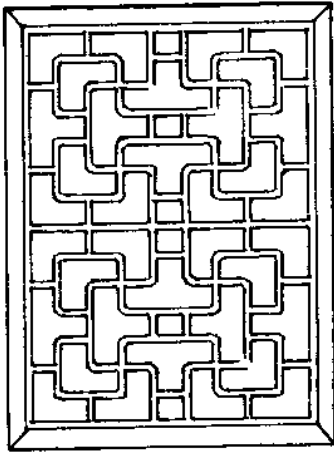


秋叶式

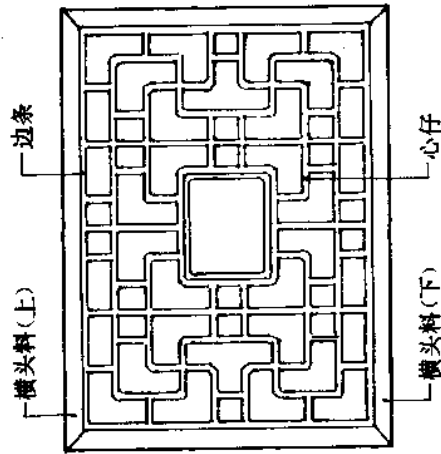


软景海棠式

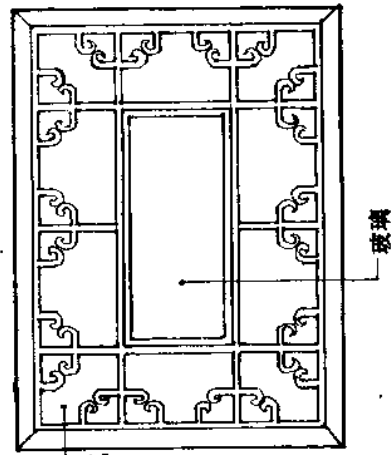
宫式和合窗



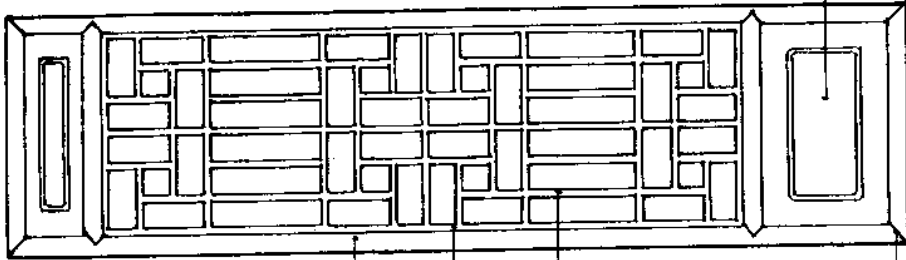
宫式和合窗



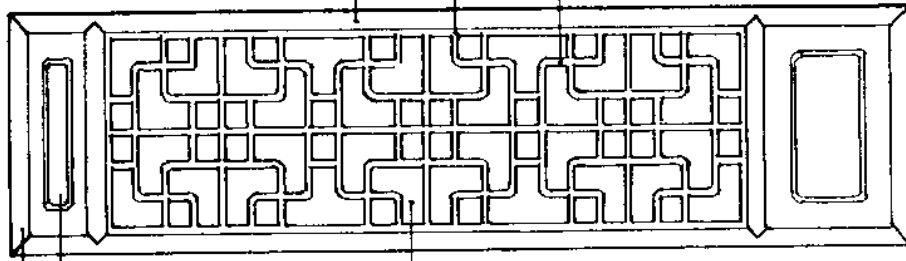
灯井式合窗



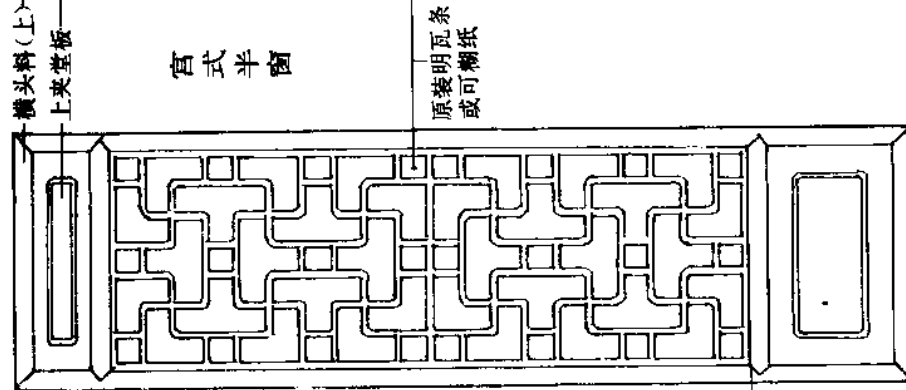
书条式半窗



宫式半窗

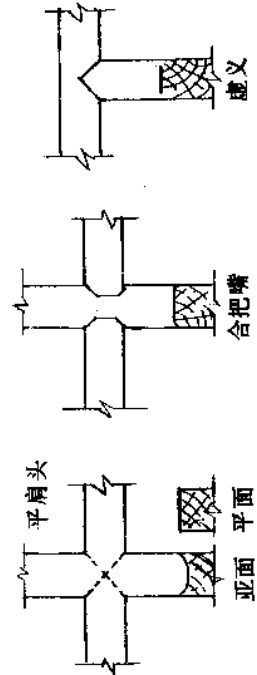


宫式半窗

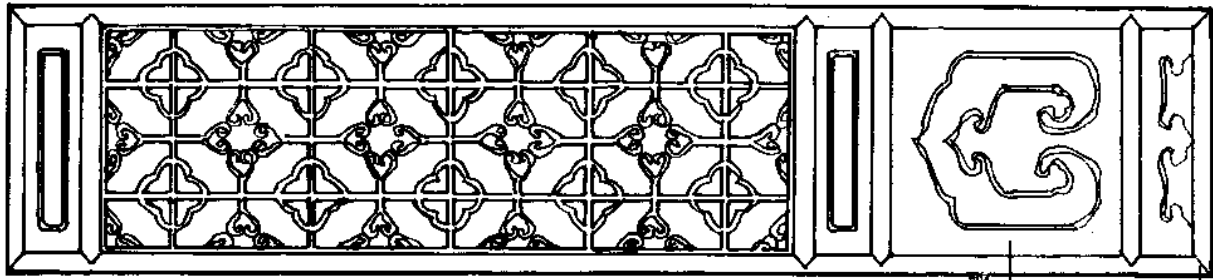


原糊纸或
装玻璃

(心仔相合做法)



如属外窗则夹堂板与裙板外侧，均须慢钉木板一层以防雨水

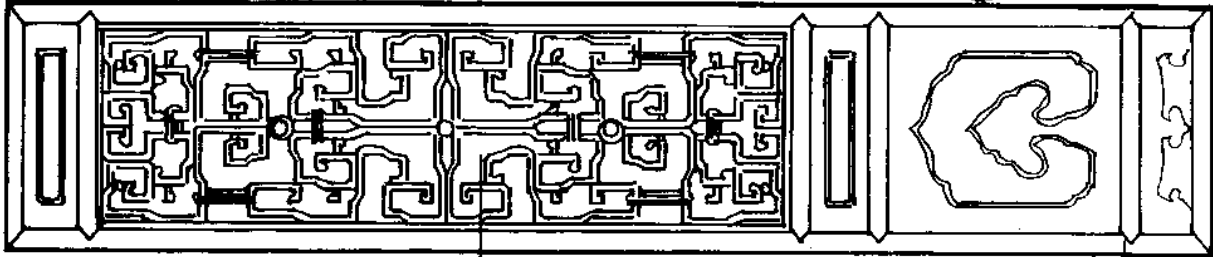


如意凌花式

整纹川如意心

裙板夹堂板得用双层

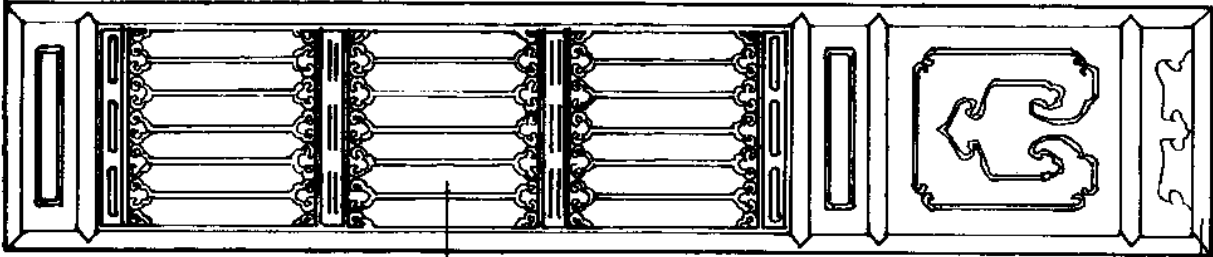
合角



金线如意式

原装阴瓦

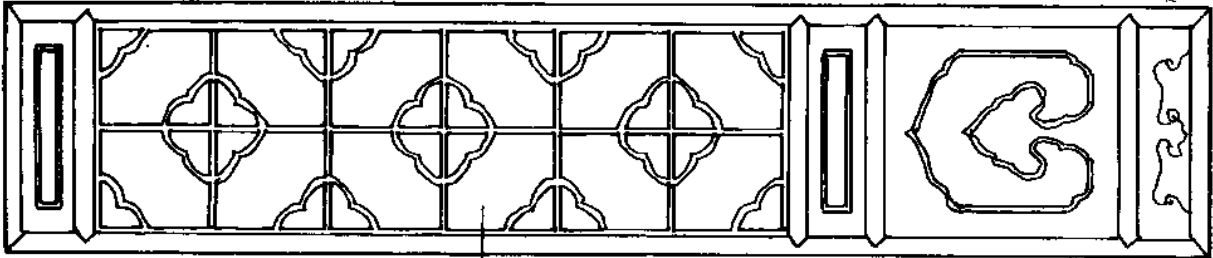
实义



海棠凌角式

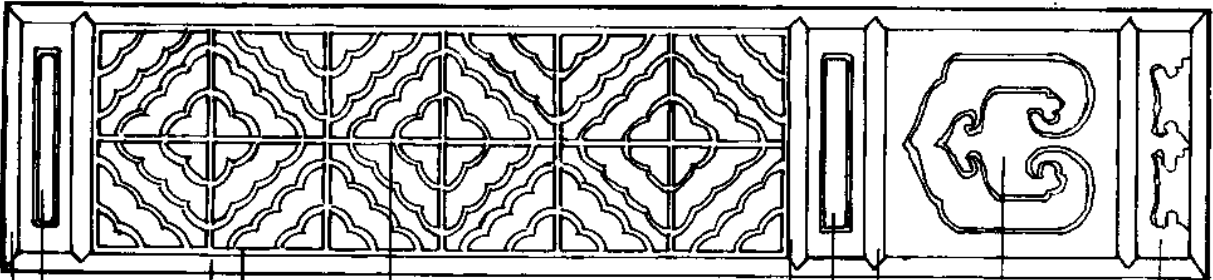
原装阴瓦或糊纸

横头料(下)



海棠凌角式

原装玻璃



横头料(上) 上夹管板

边梃 边条

心仔

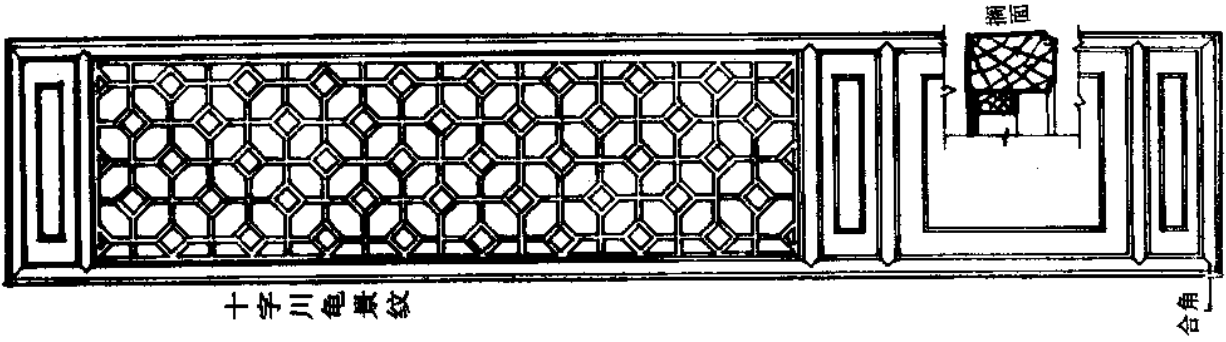
横头料(中)

中夹堂板

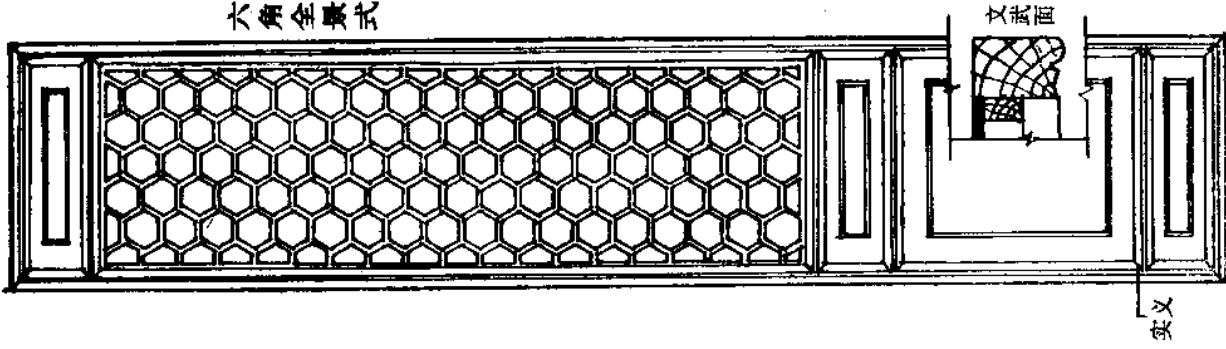
裙板

下夹堂板

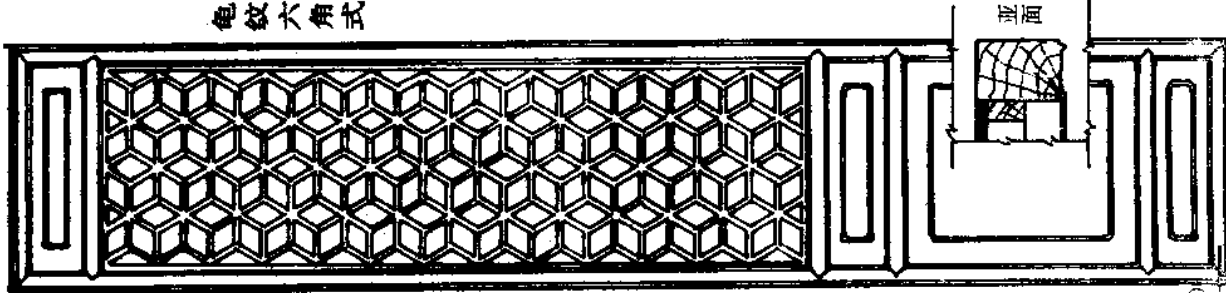
传统窗 [2] 长窗



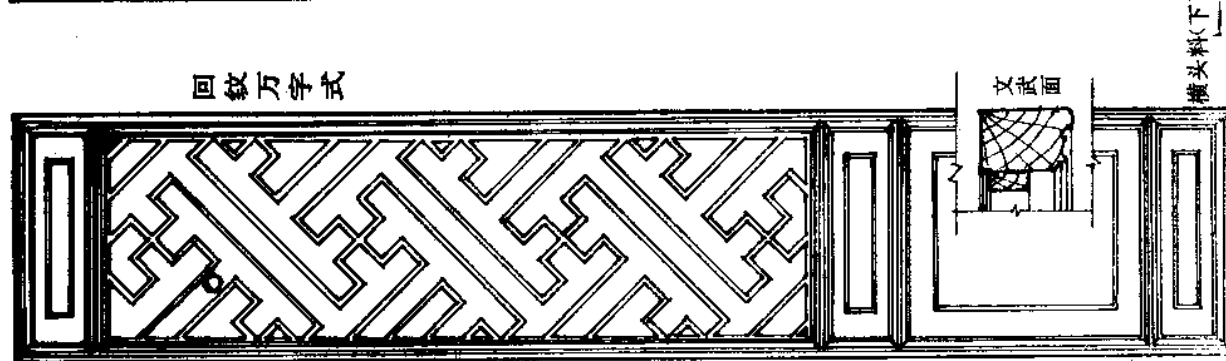
十字川龟景纹



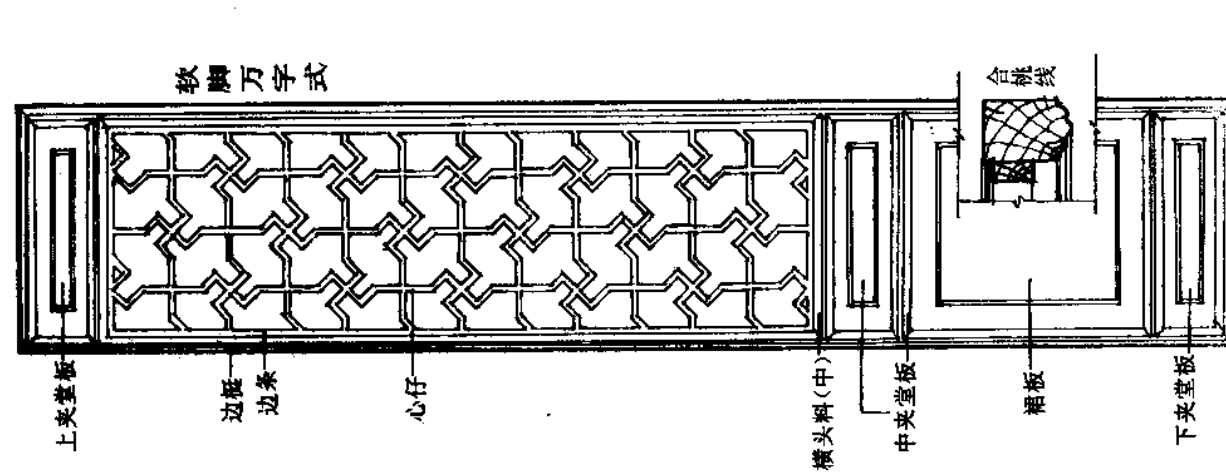
六角全景式



龟纹六角式



回纹万字式



软脚万字式

上夹堂板

边梃
边条

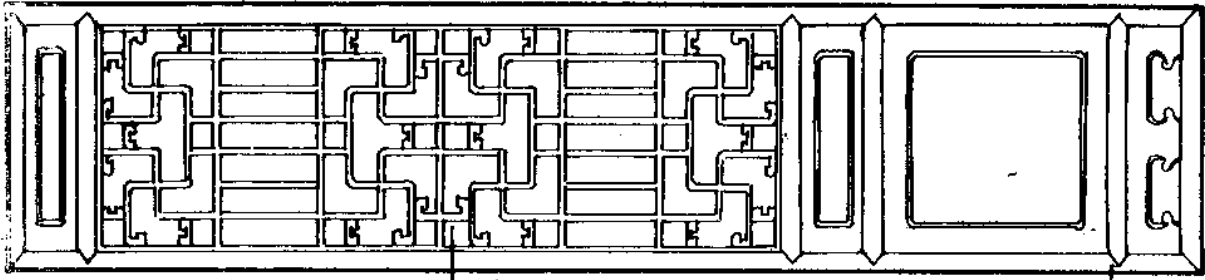
心仔

横头料(中)

中夹堂板

裙板

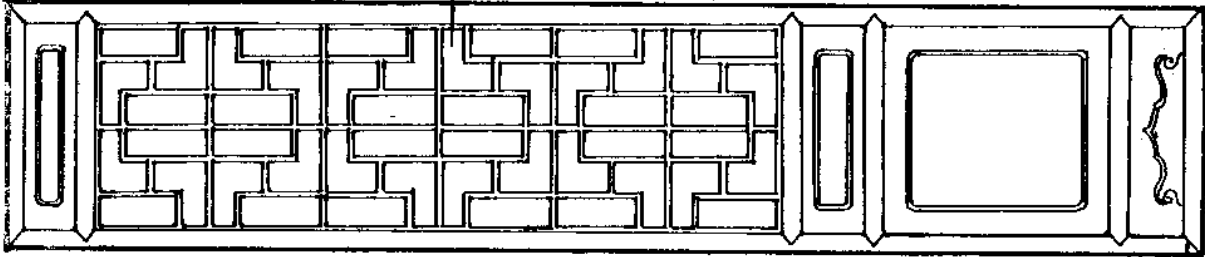
下夹堂板



书条川万字
十字长方式

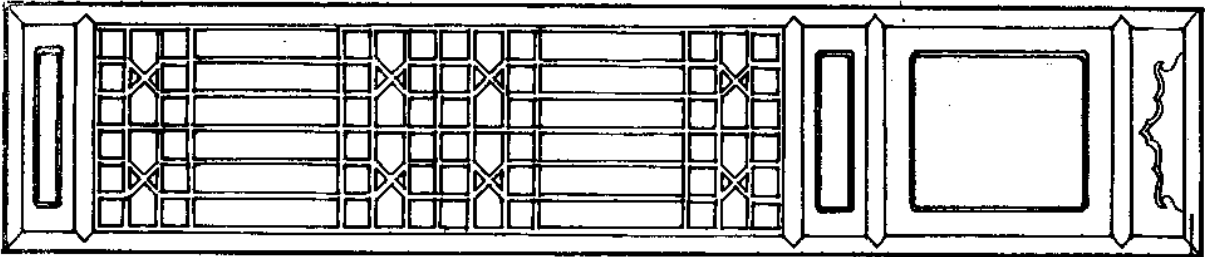
原装明瓦
或糊纸

实义



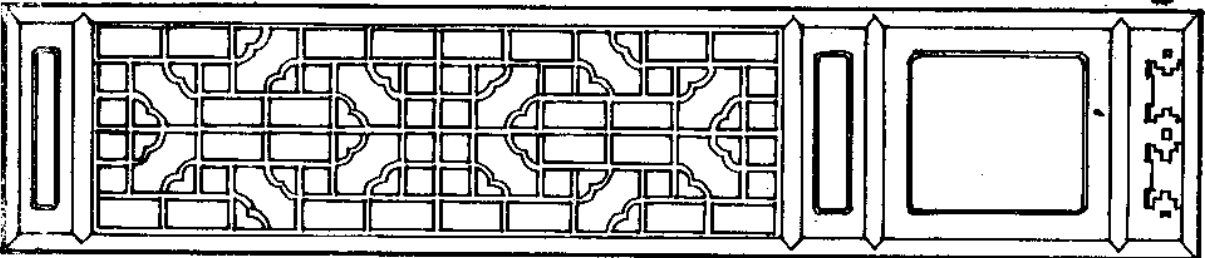
书条川灯景再古

合角



井字嵌透式

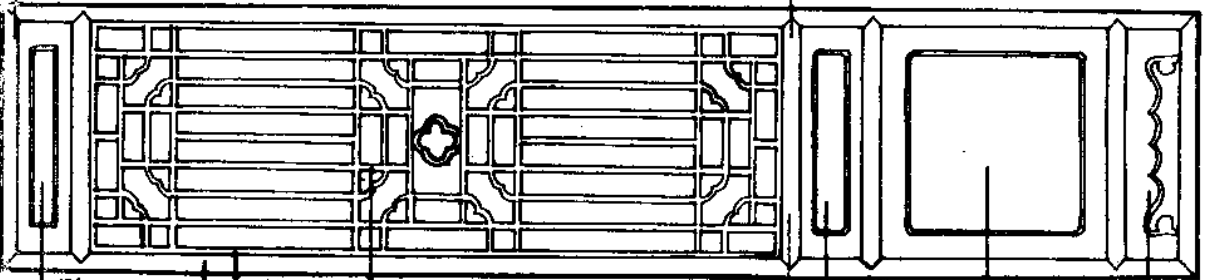
横头料(下)



书条嵌透式

横头料
(中)

窗头料
(上)



上夹堂板

边梃
边条

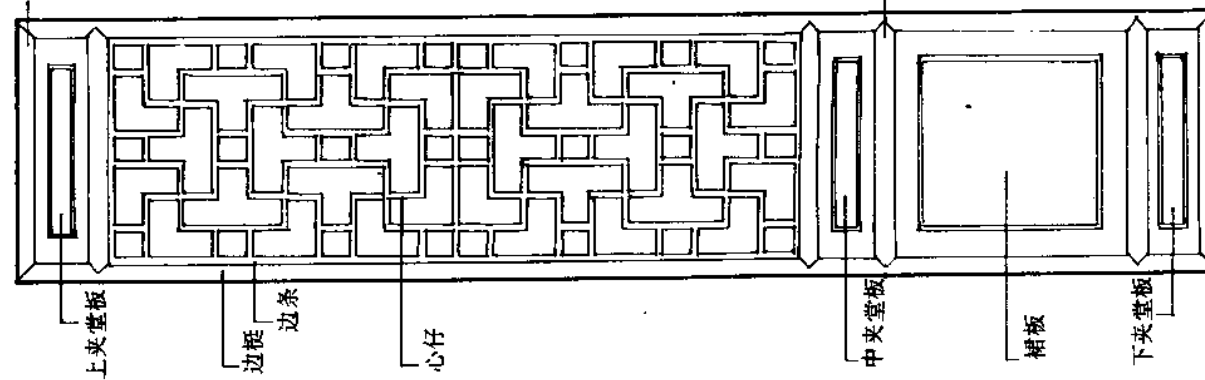
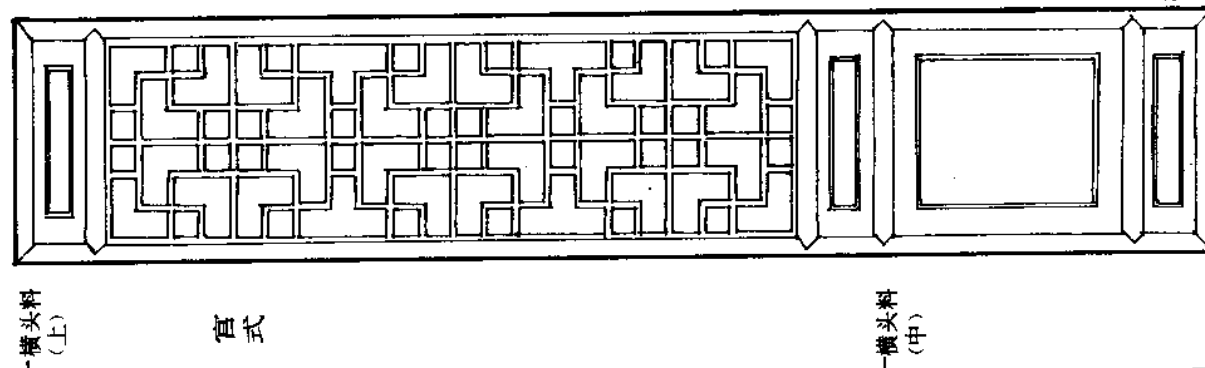
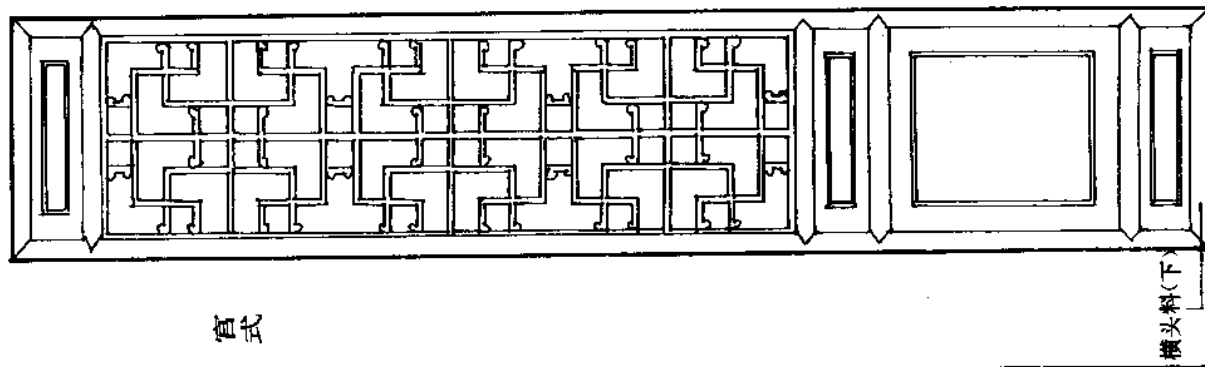
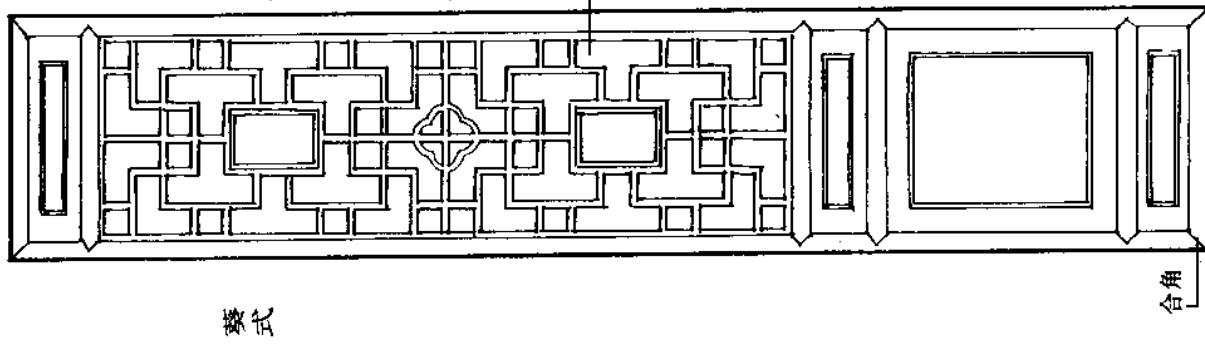
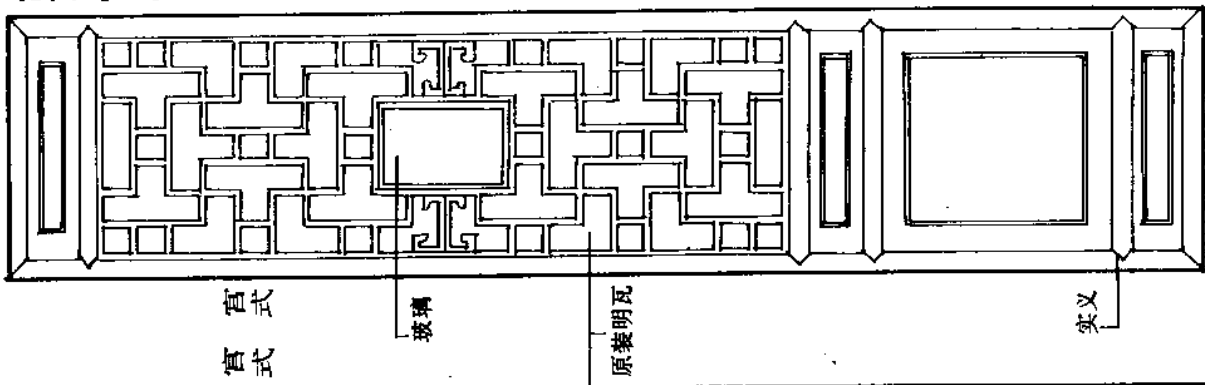
心仔

中夹堂板

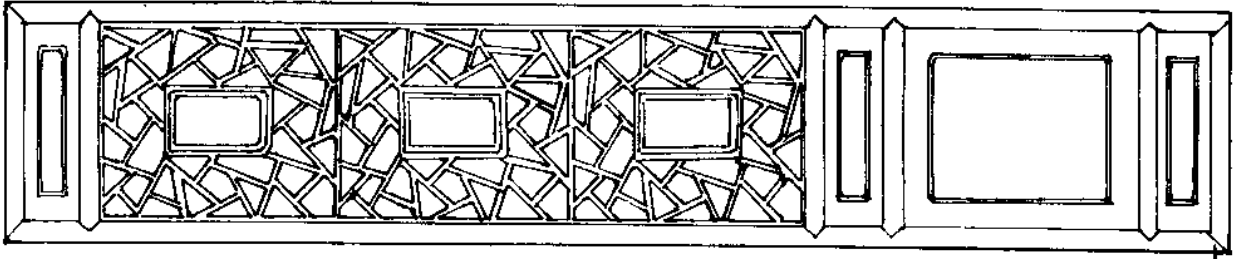
裙板

下夹堂板

传统窗 [2] 长窗

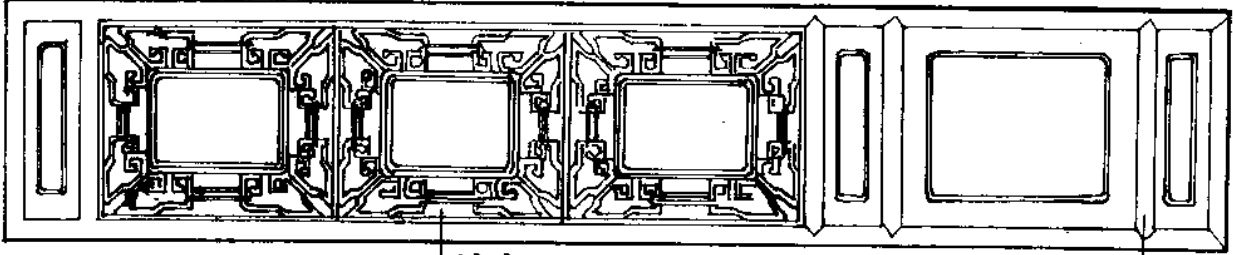


冰纹嵌玻璃



合角

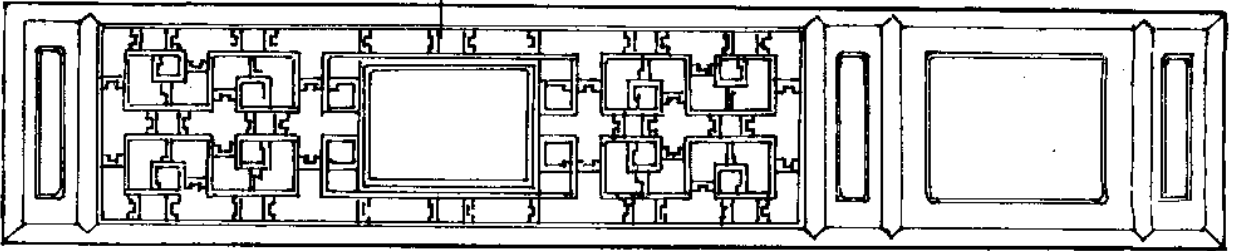
插角乱纹嵌玻璃



实义

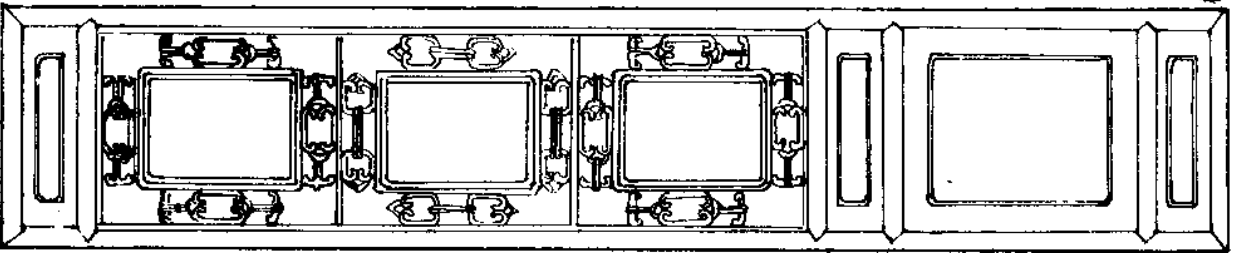
葵式嵌玻璃

原装明瓦
中嵌颜色
玻璃



横头料(下)

花结嵌玻璃



横头料
(上)

上夹堂板

八角景嵌玻璃

边挺

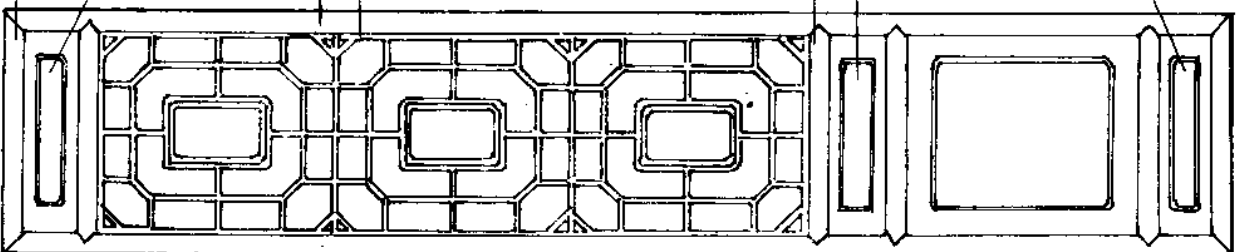
边条

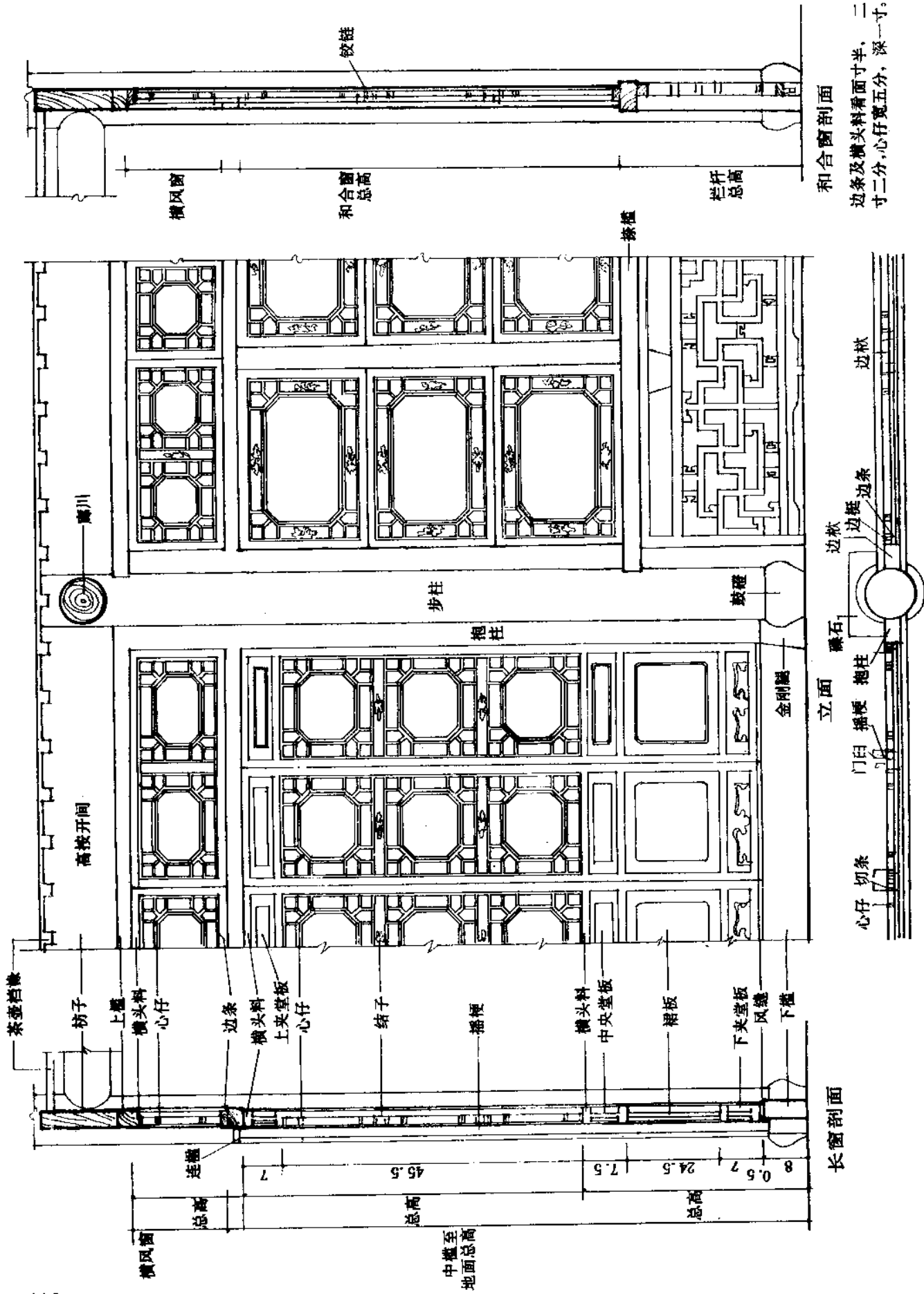
横头料
(中)

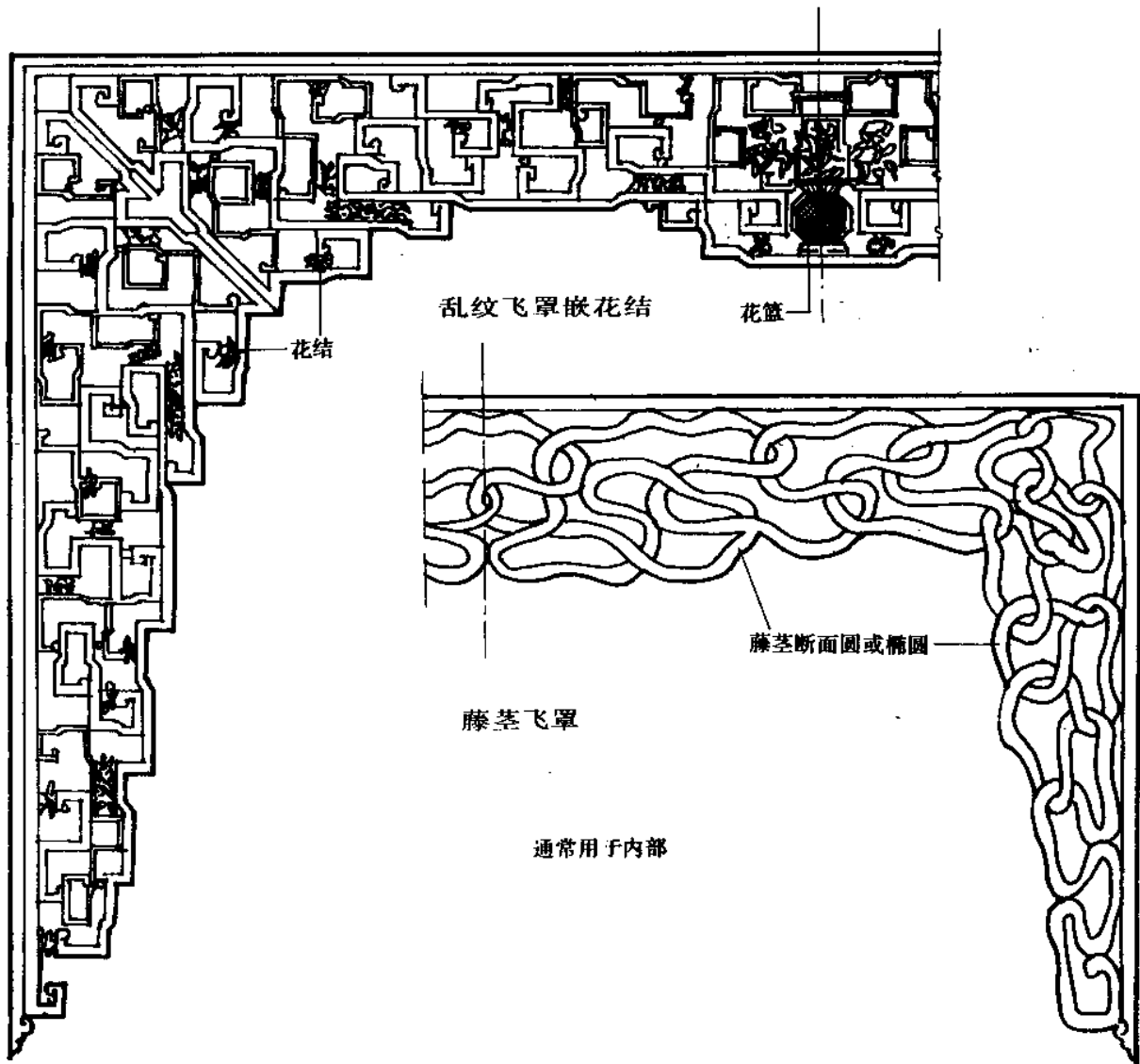
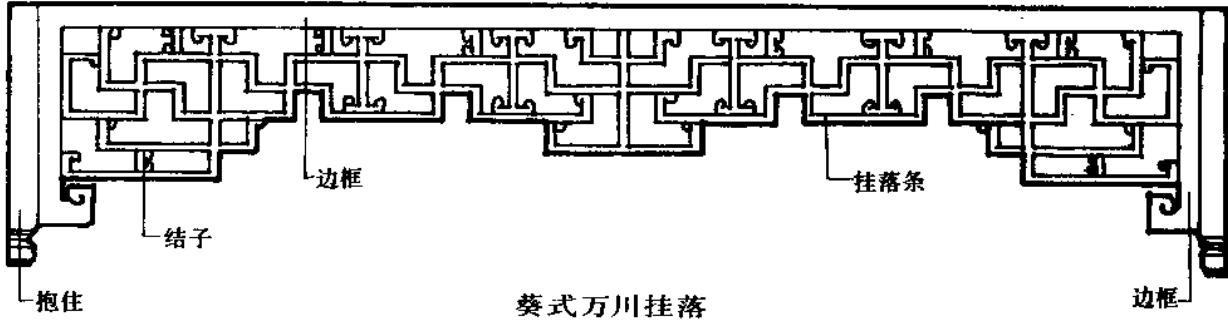
中央堂板

裙板

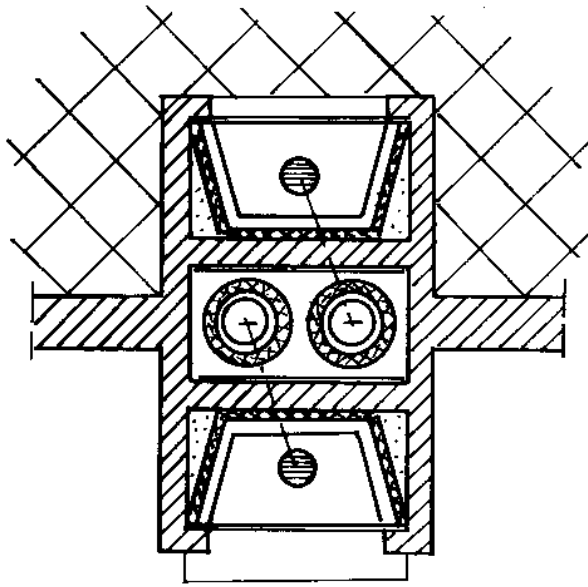
下夹堂板



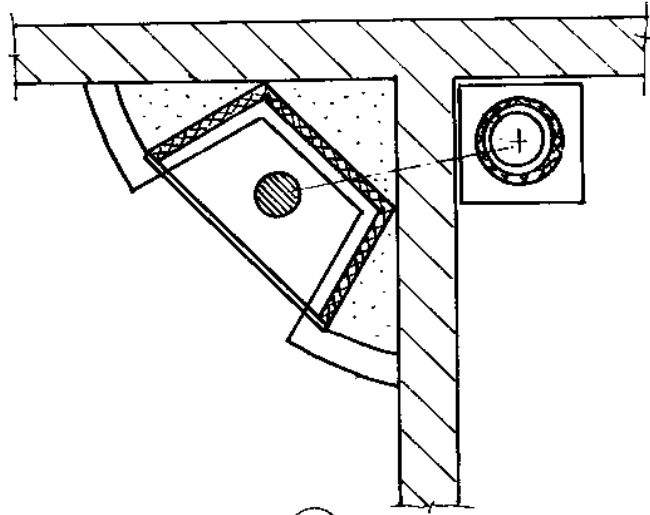




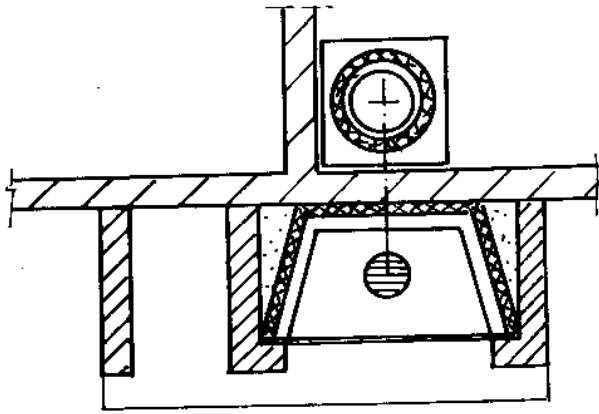
壁炉 [1] 平面形式



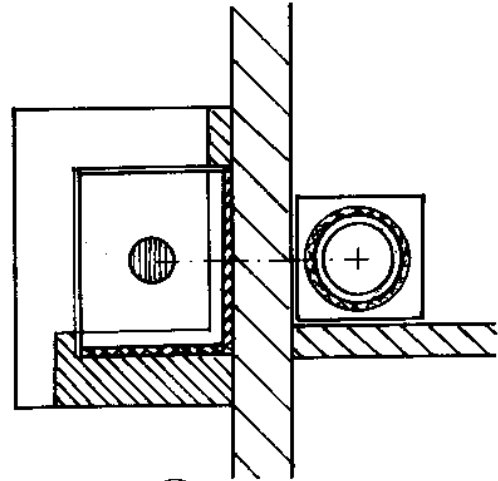
①



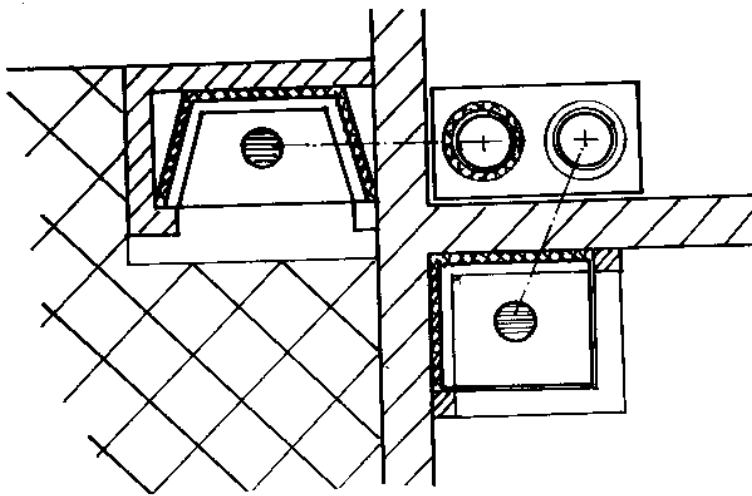
②



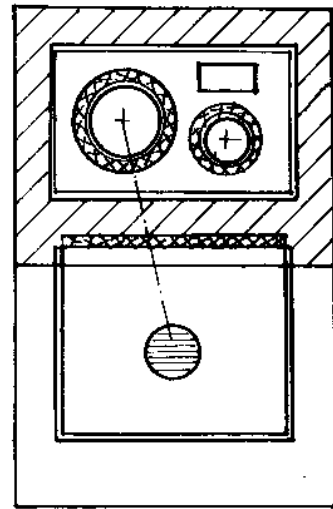
③



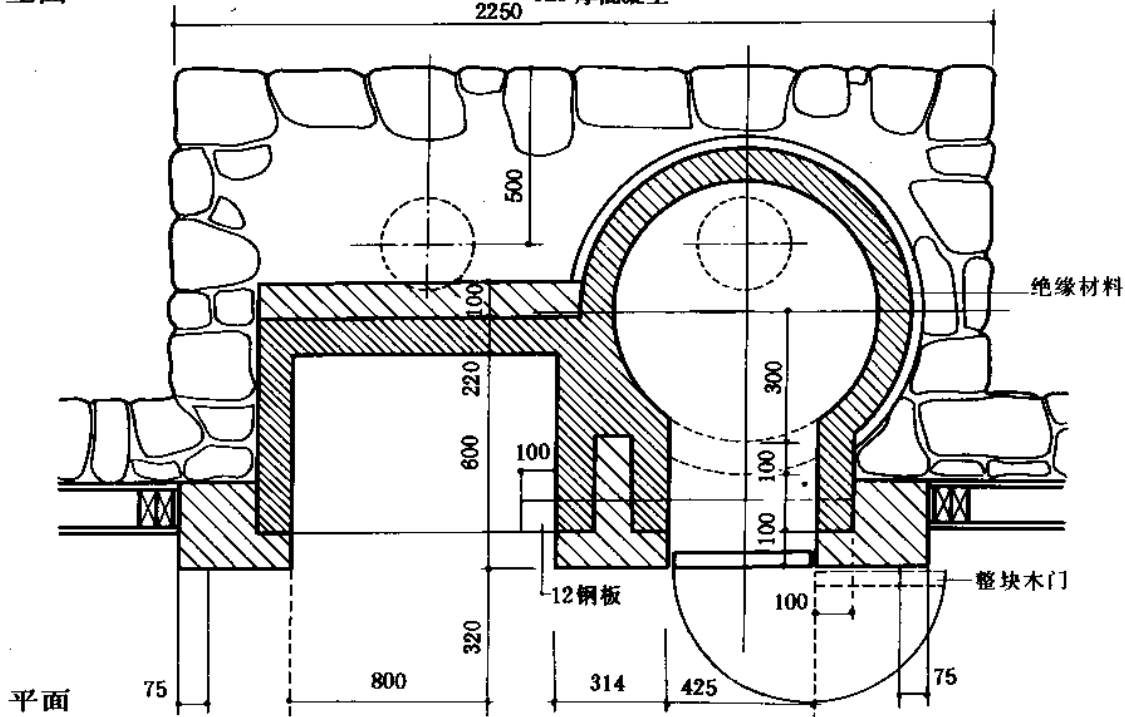
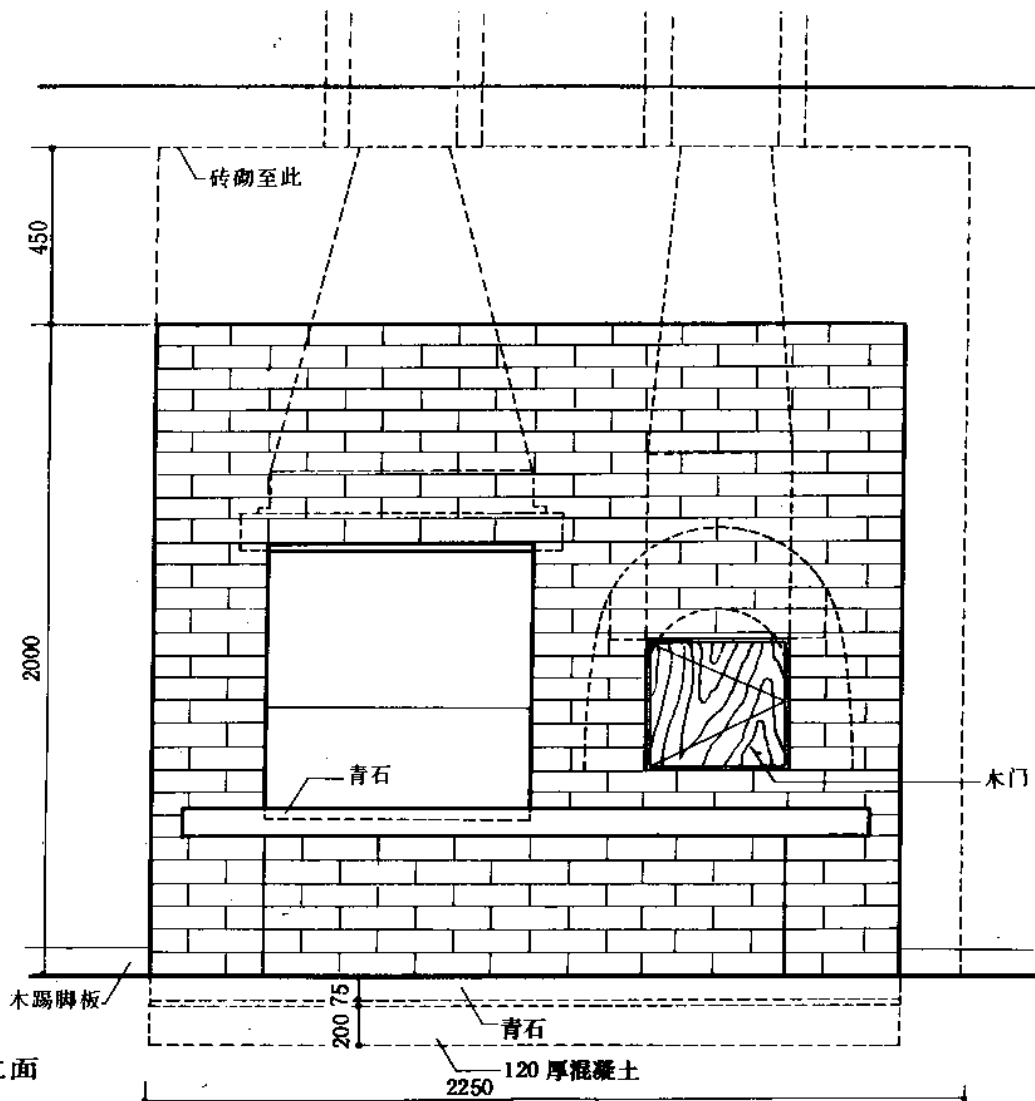
④



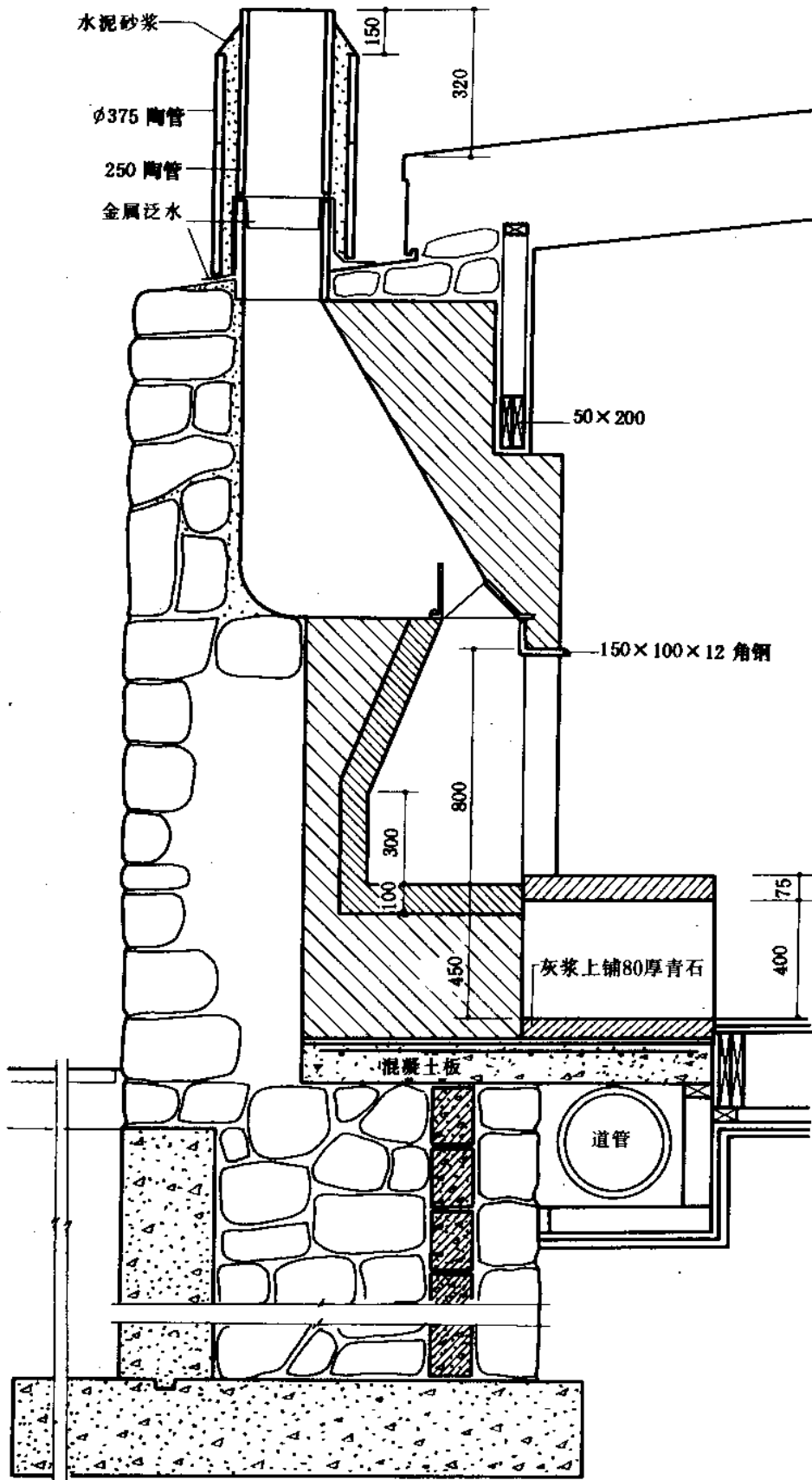
⑤



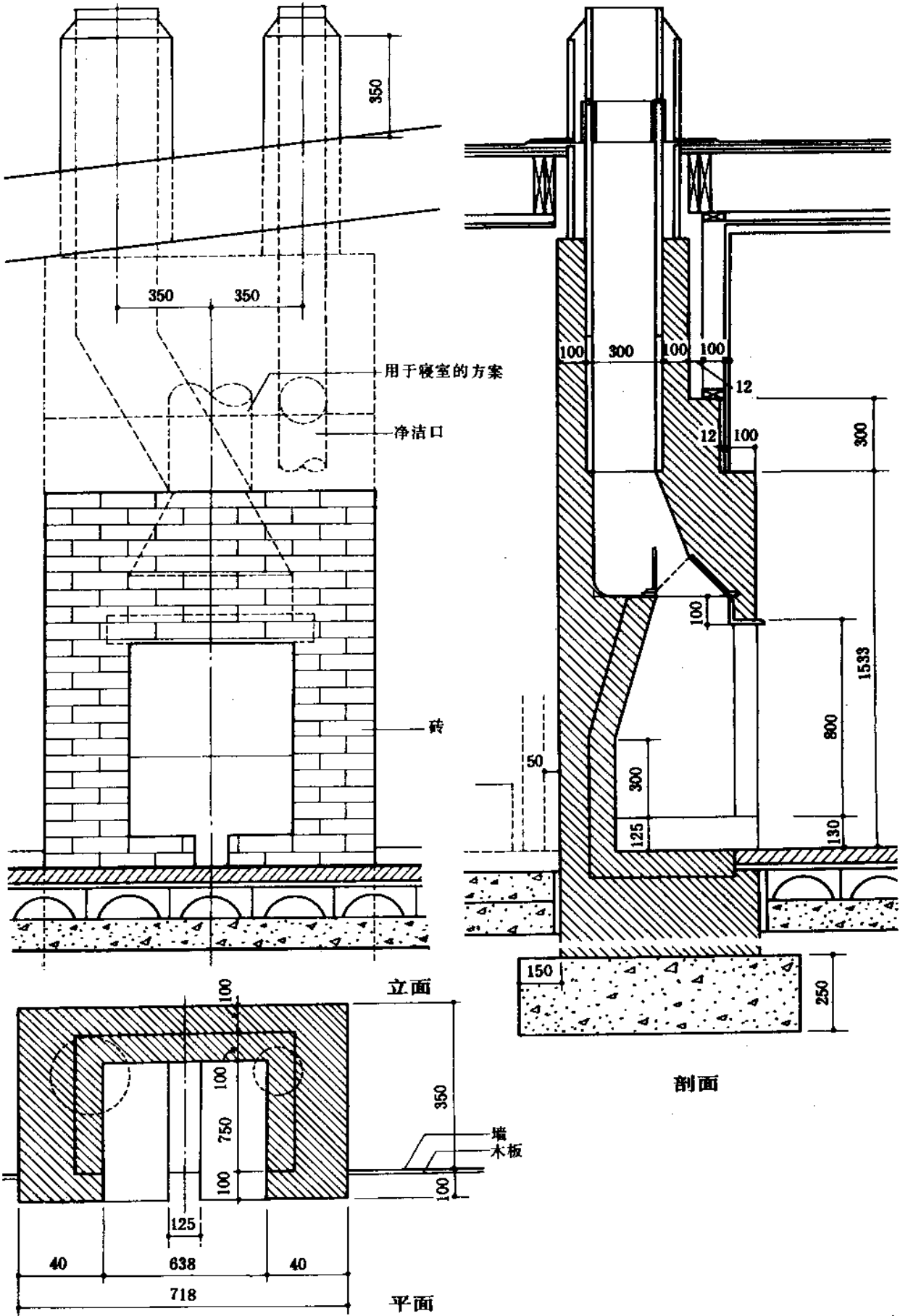
⑥



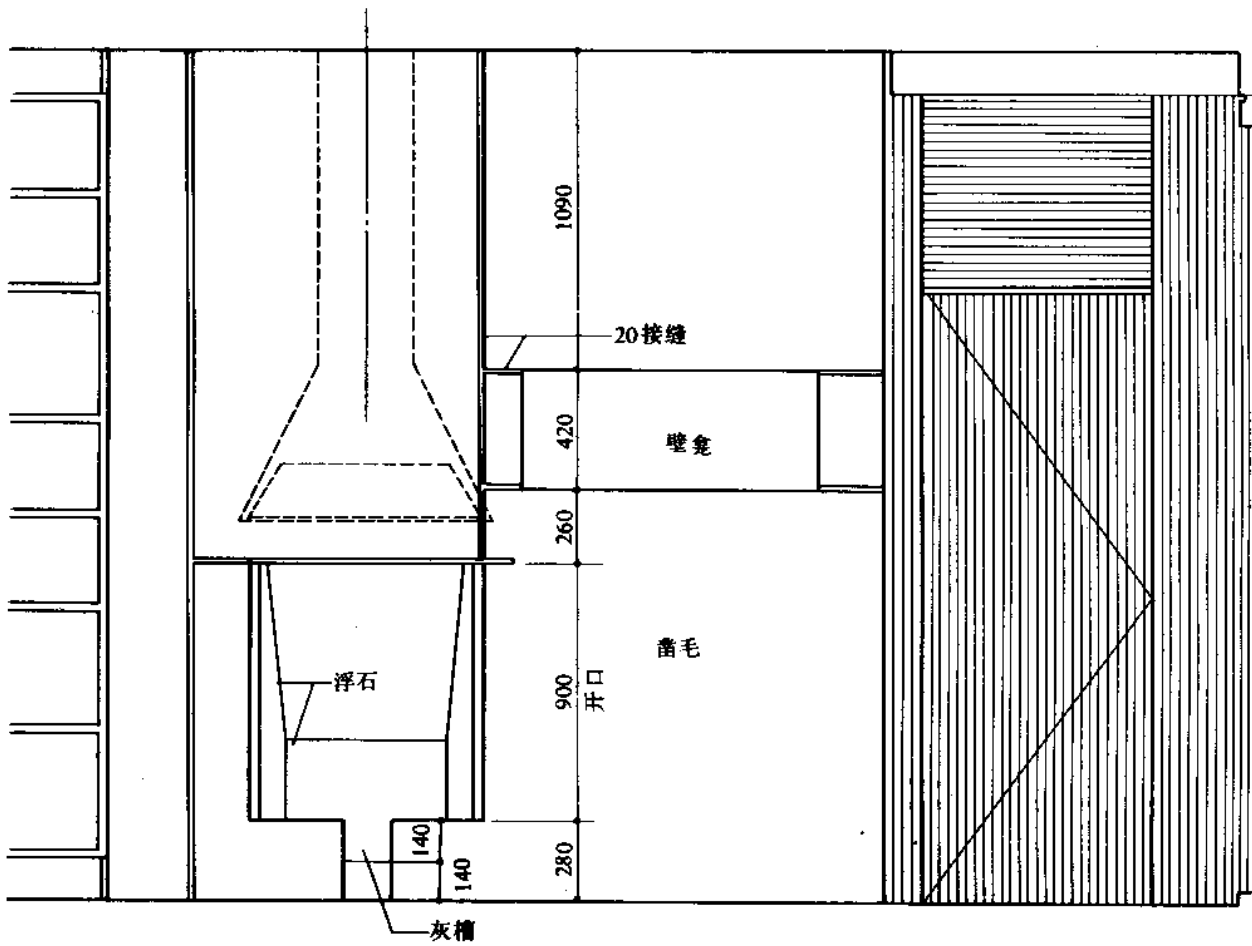
壁炉 [2] 起居室壁炉



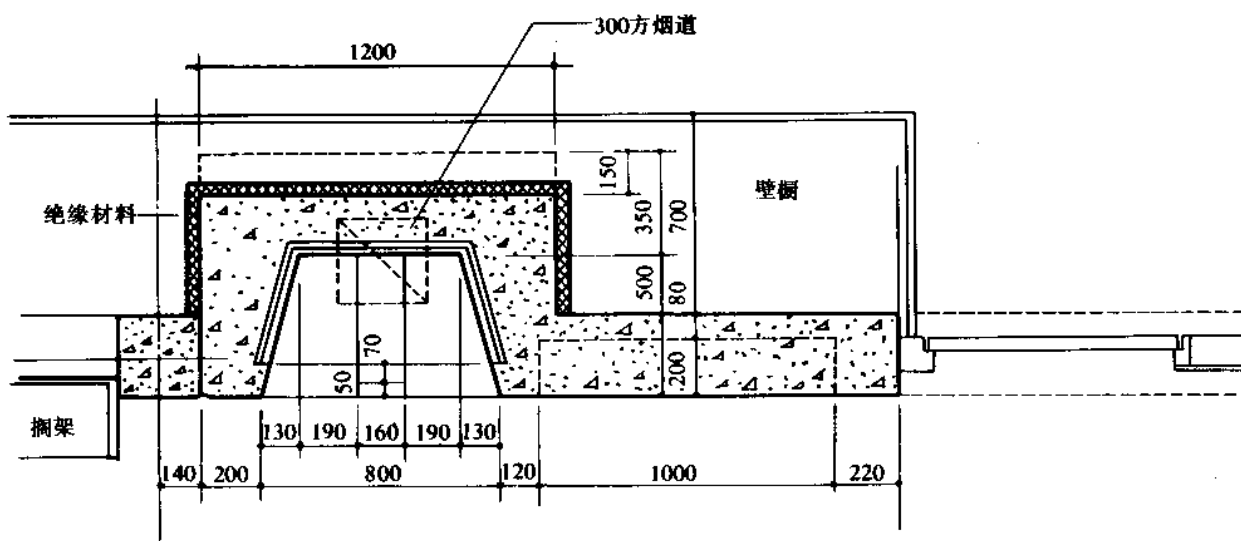
剖面



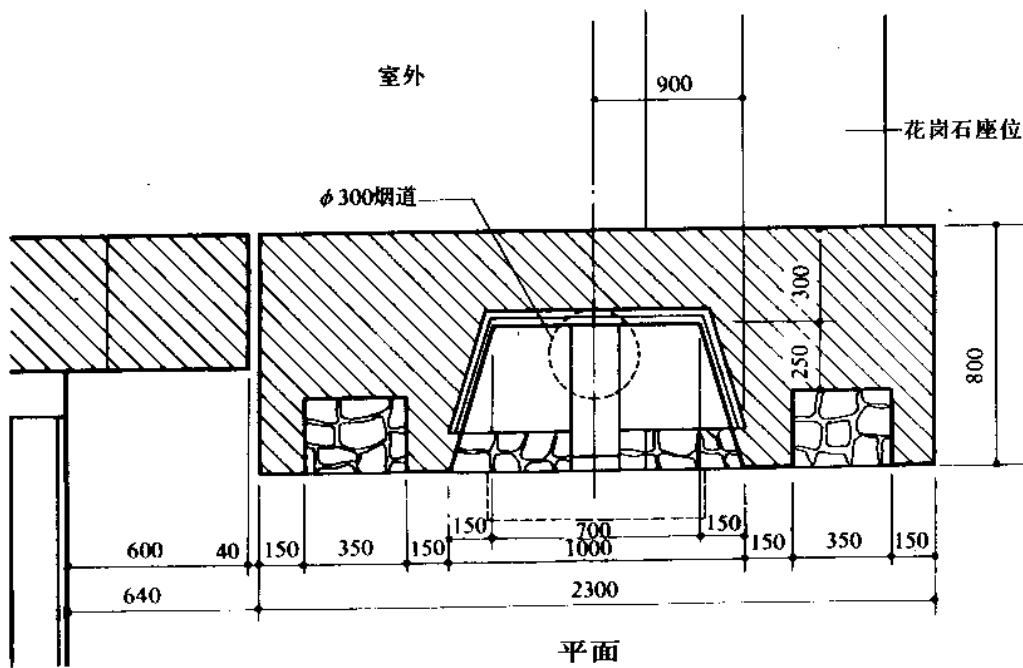
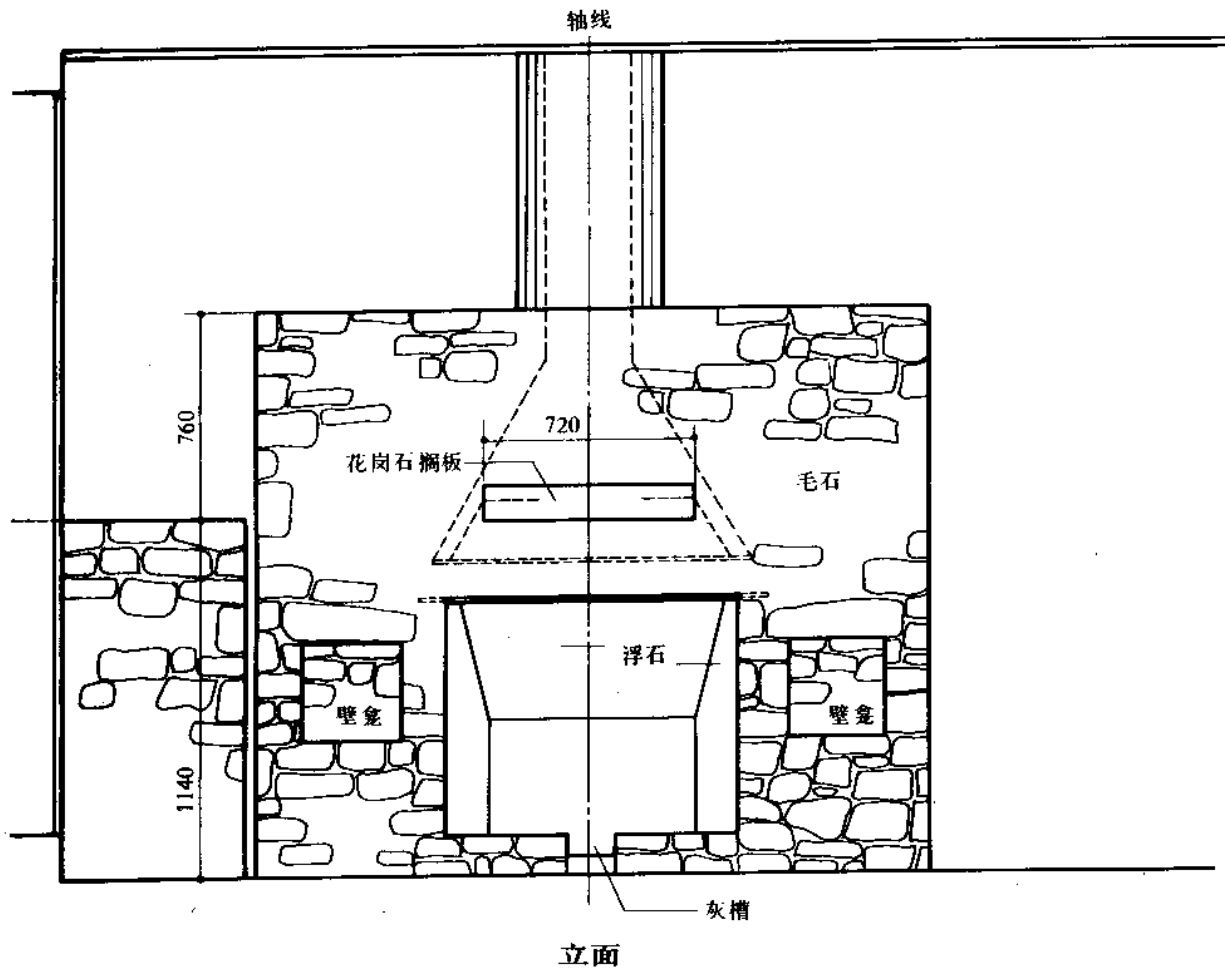
壁炉 [4] 书房壁炉



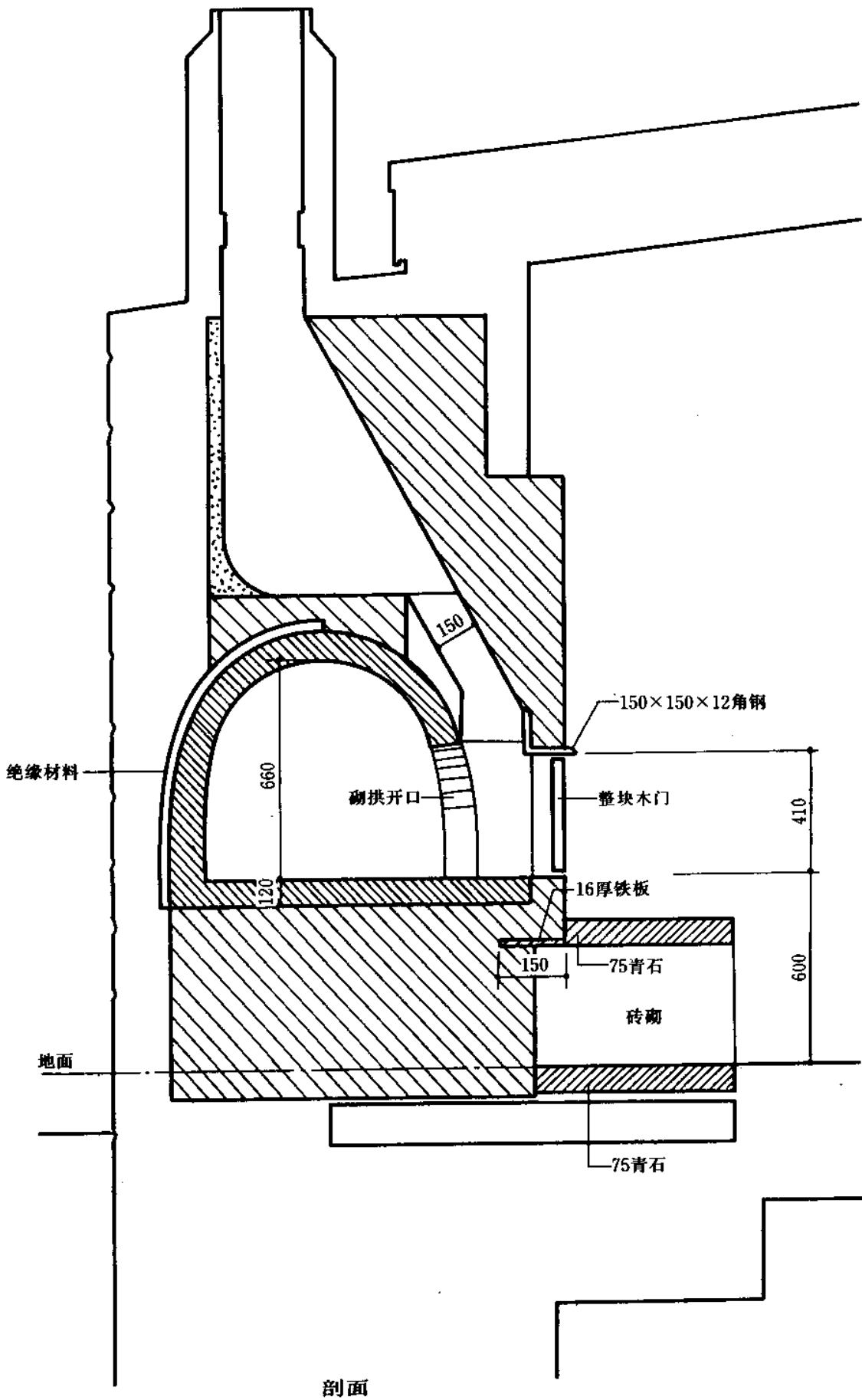
立面

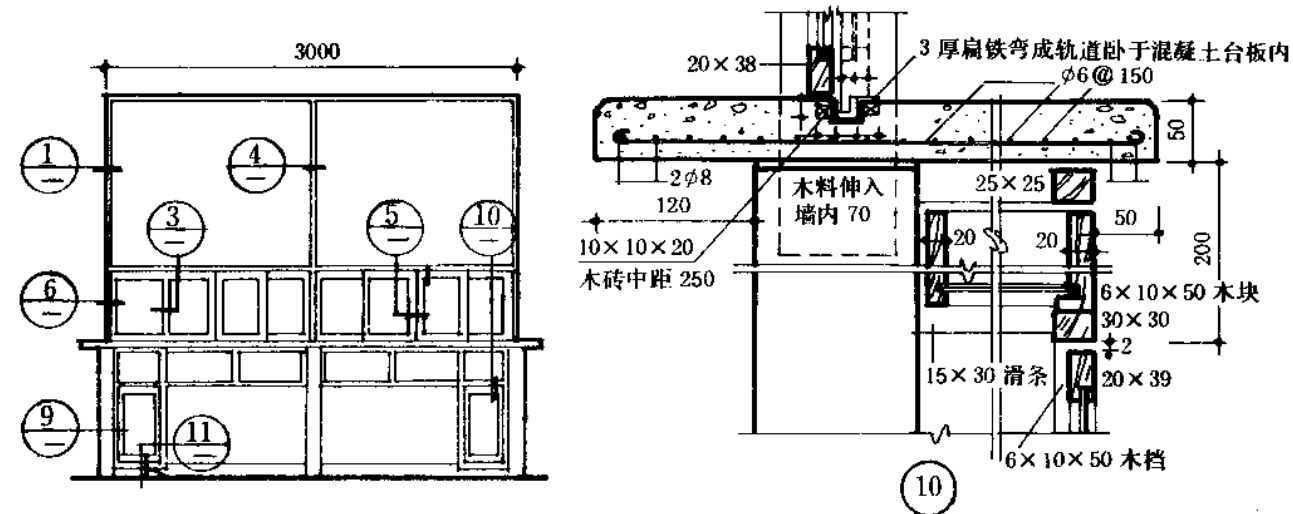
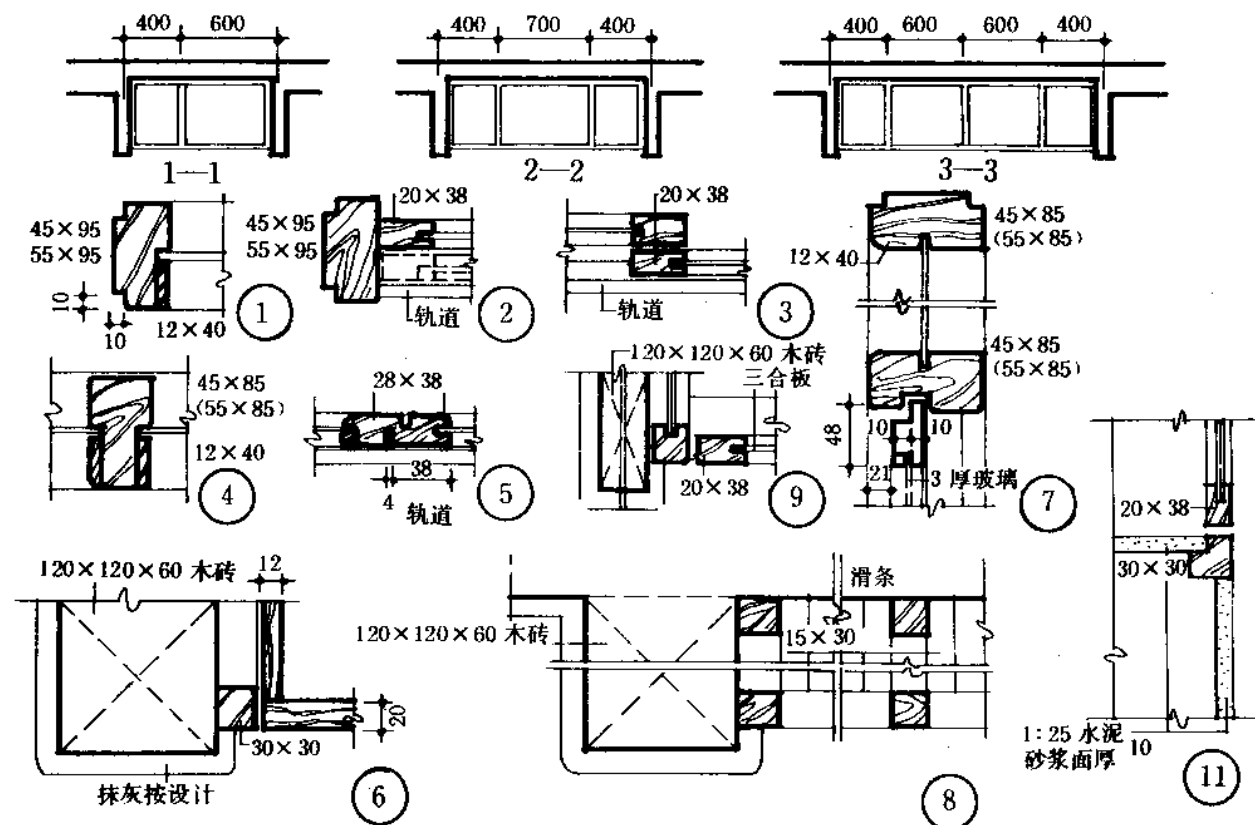
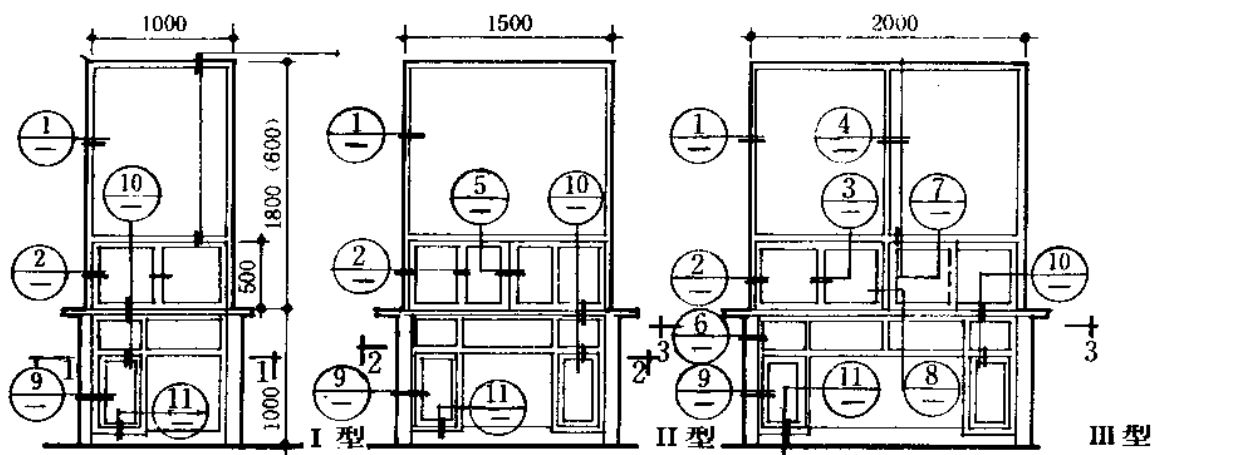


平面



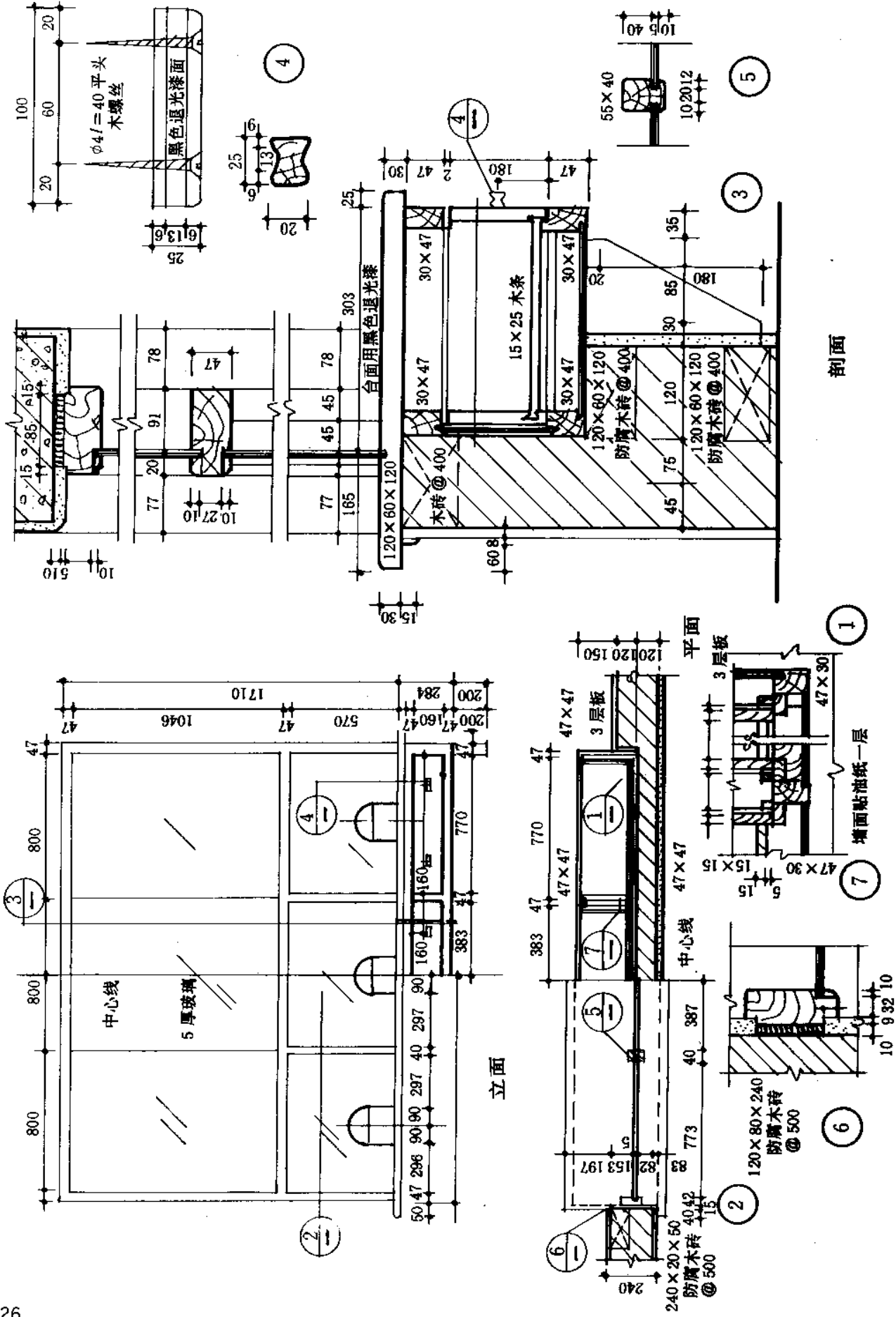
壁炉 [5] 娱乐室壁炉

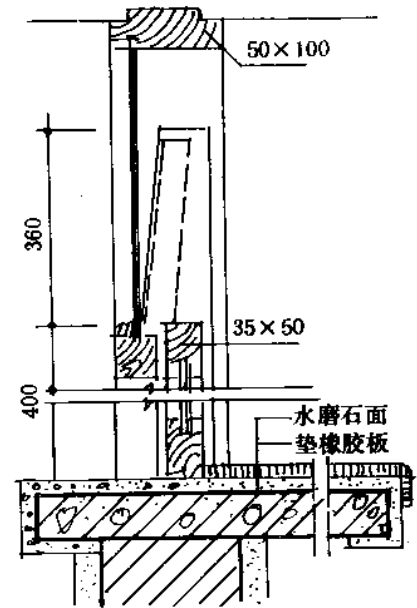
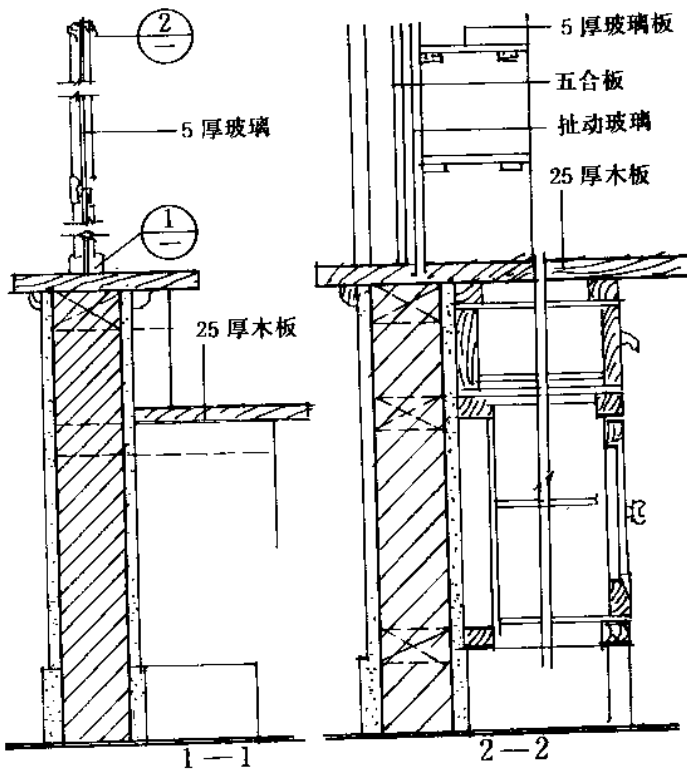
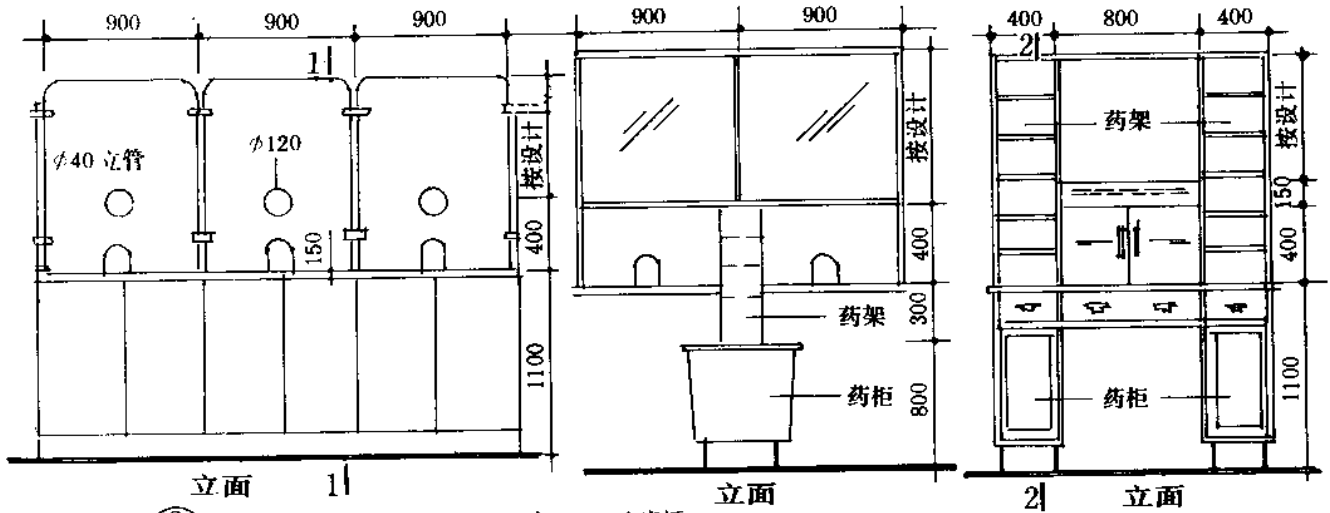




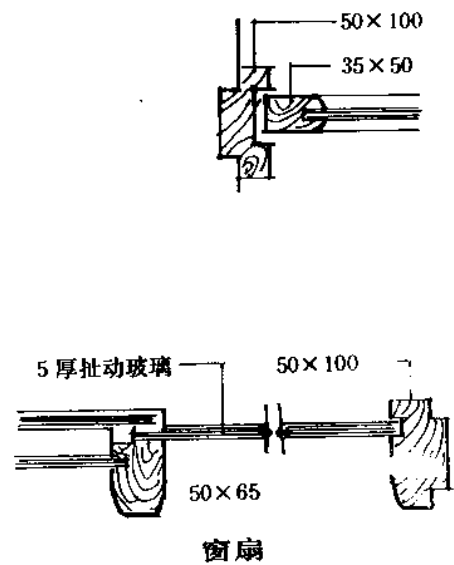
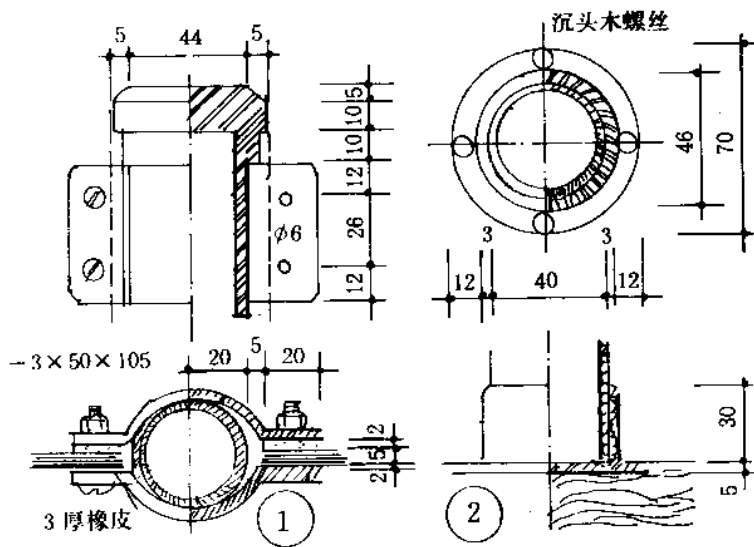
IV型

医疗 [1] 挂号及取药窗口

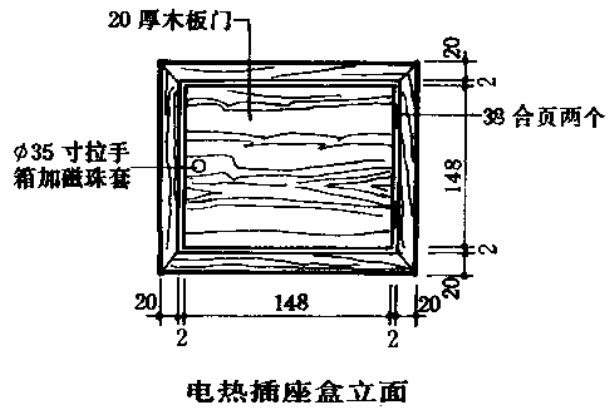
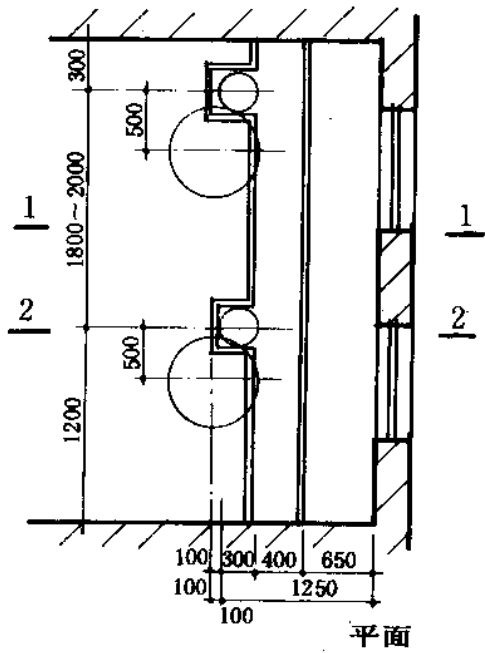
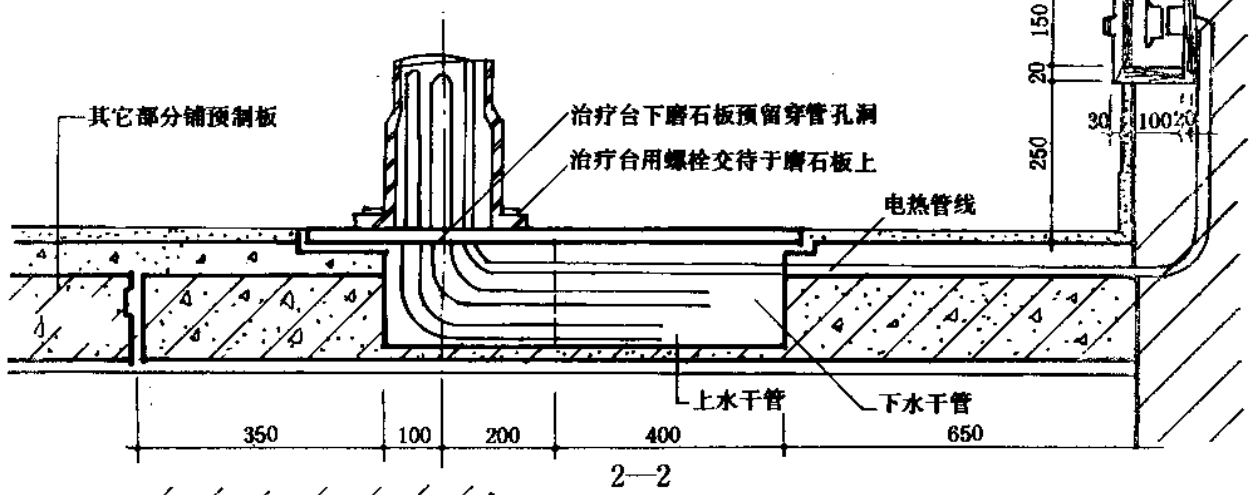
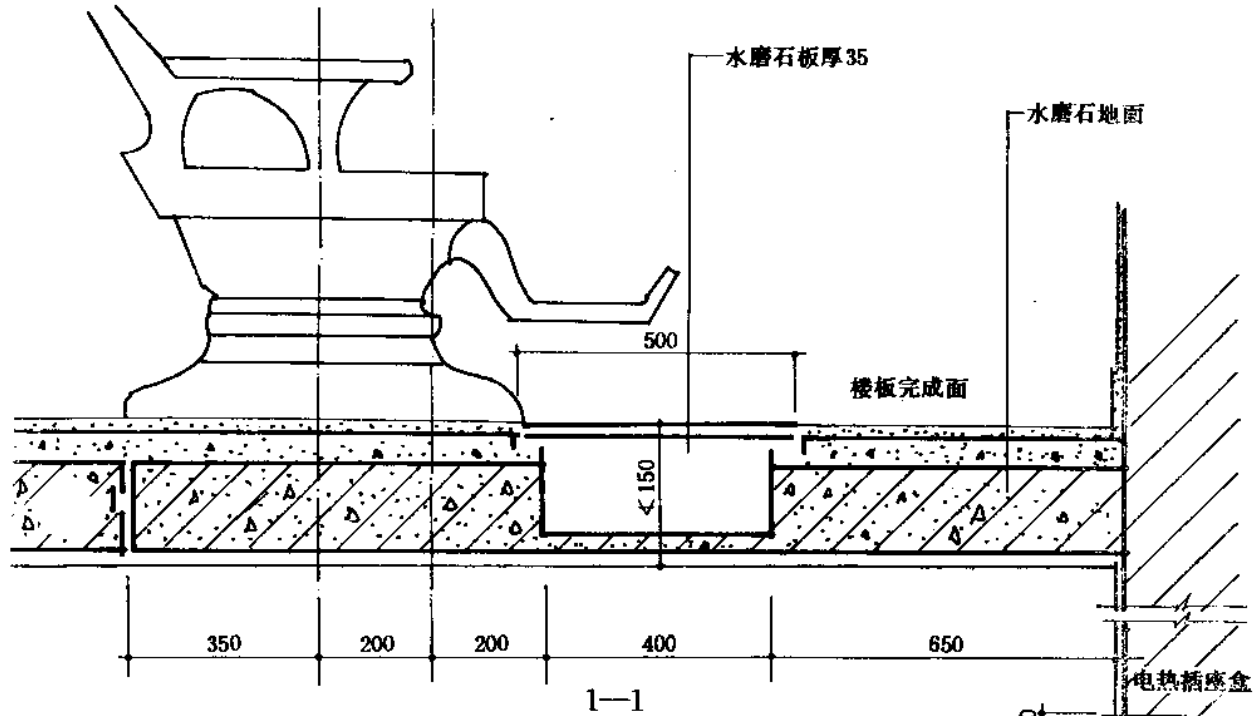


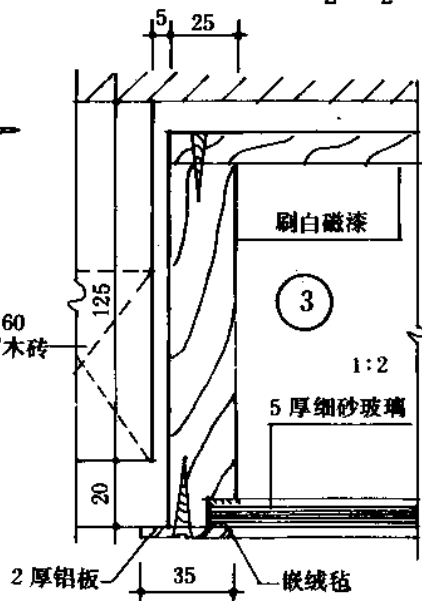
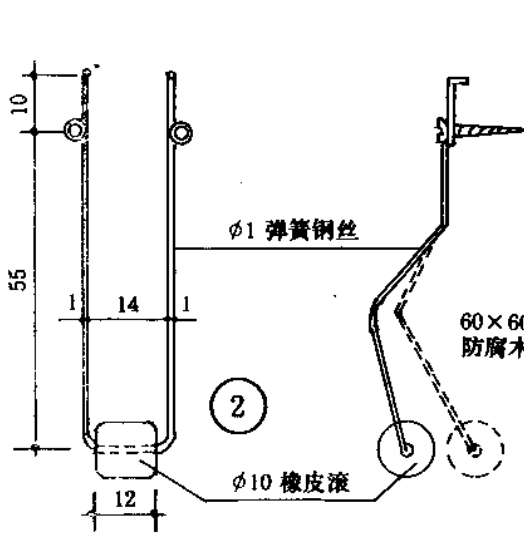
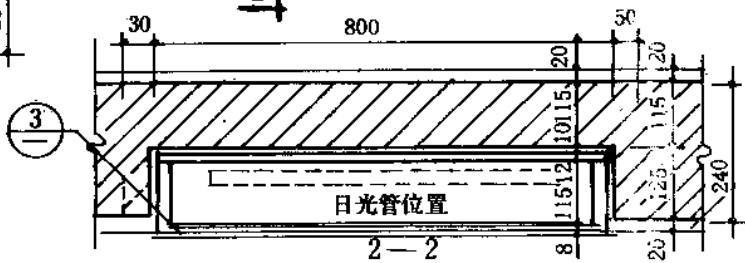
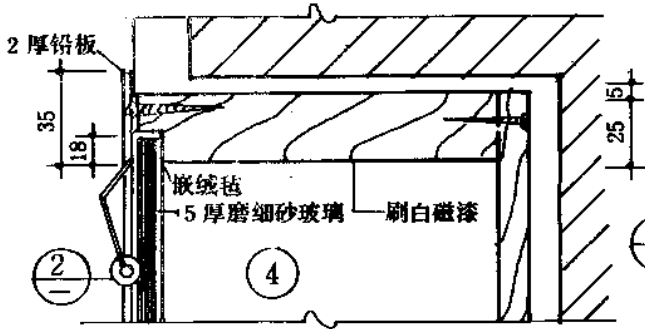
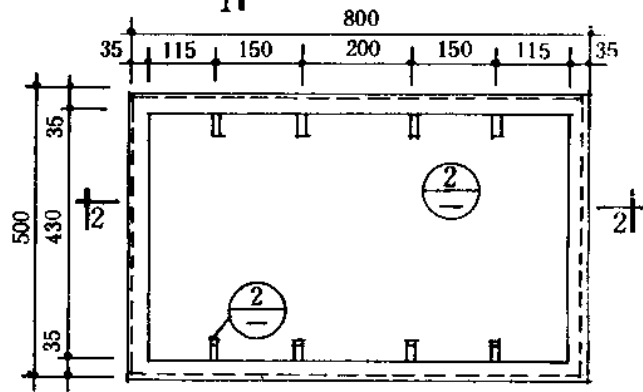
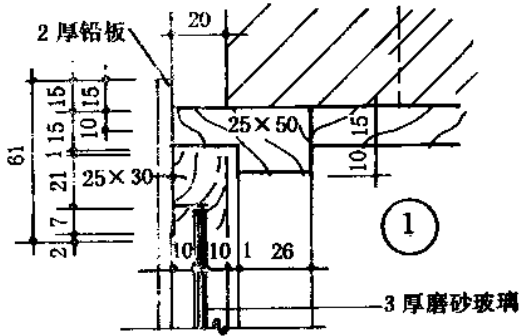
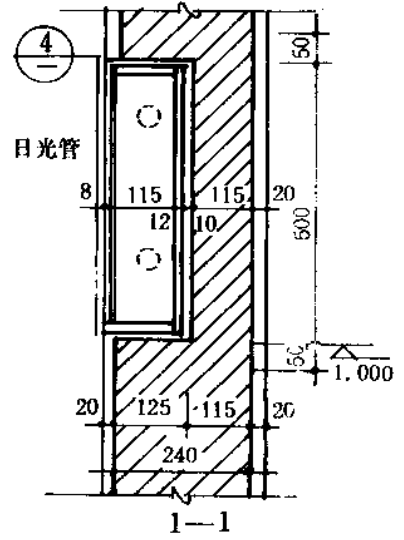
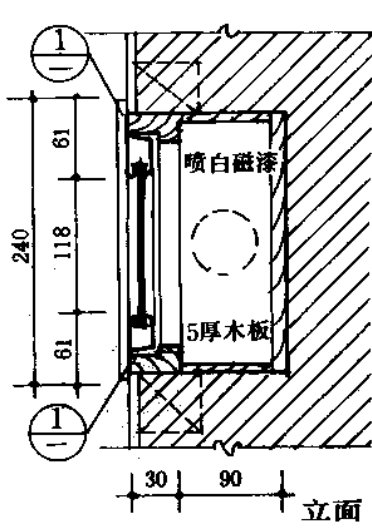
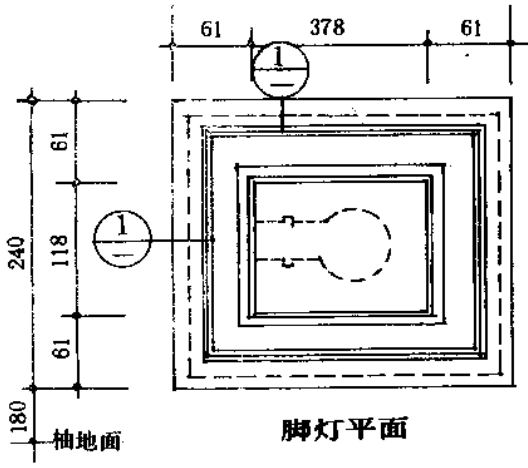


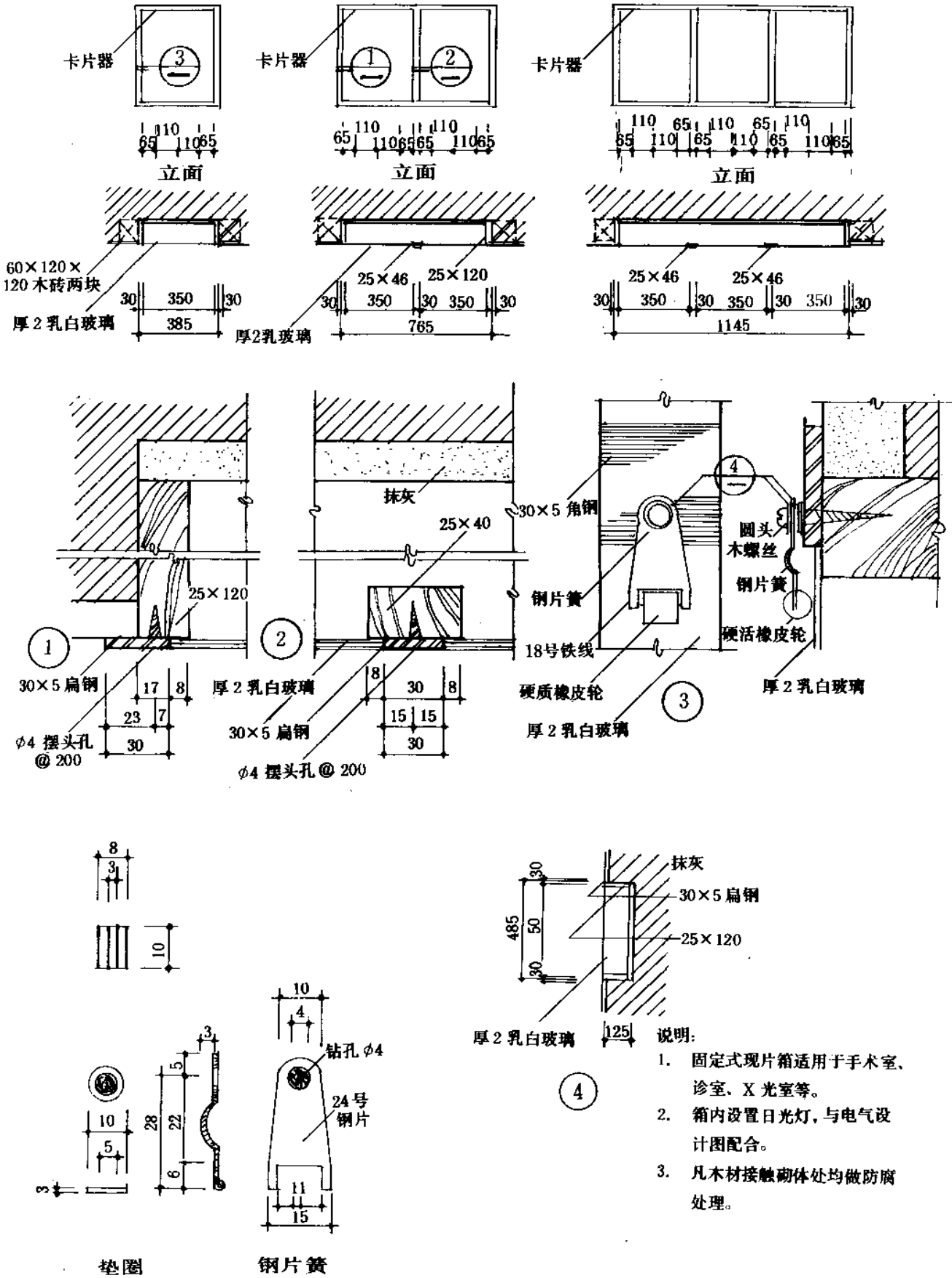
推拉窗剖面

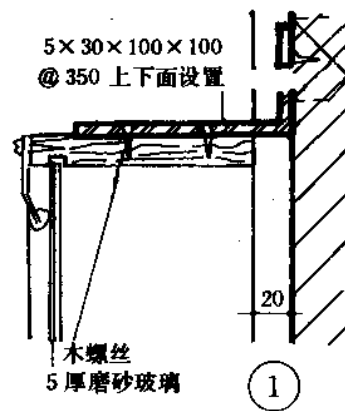
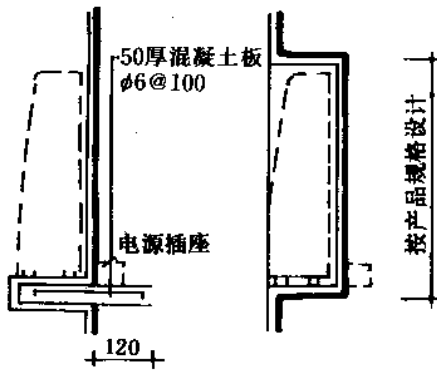
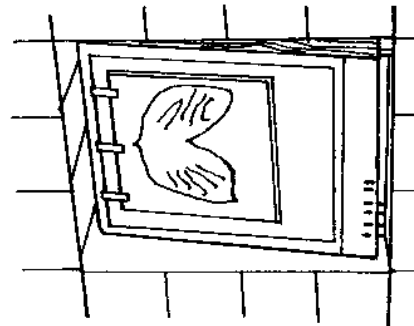
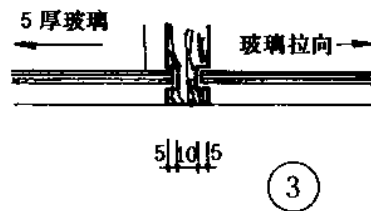
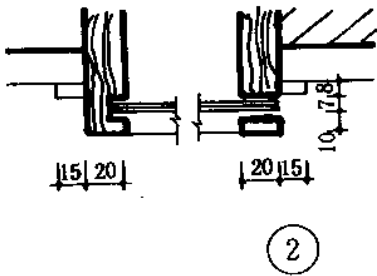
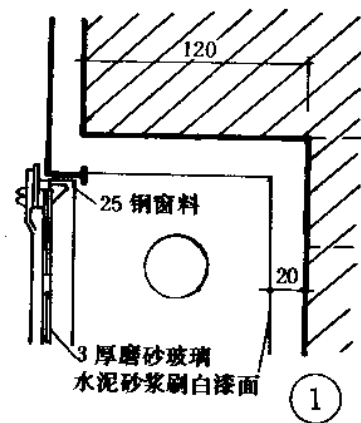
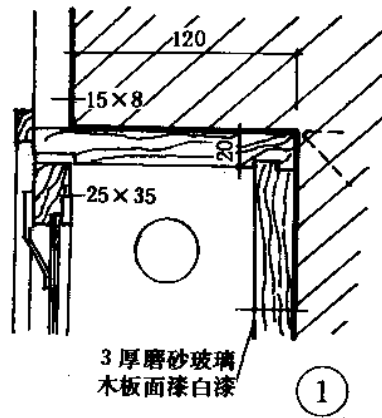
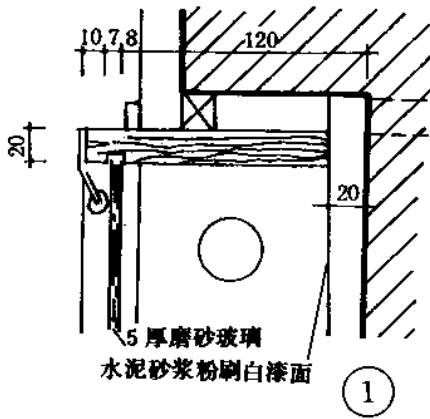
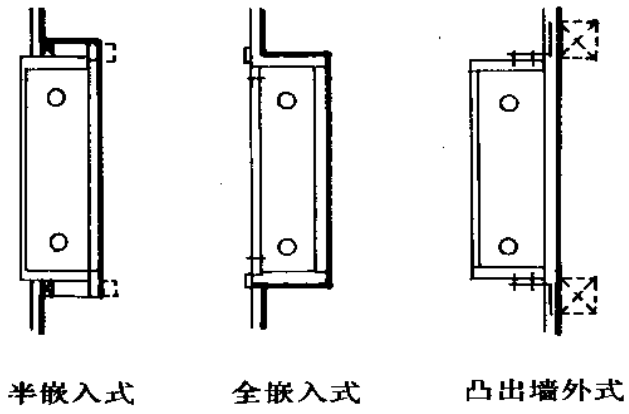
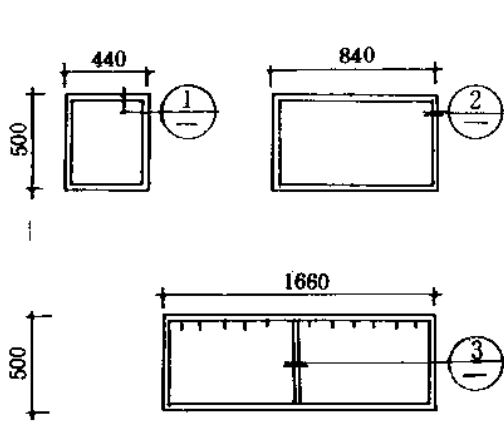


窗扇



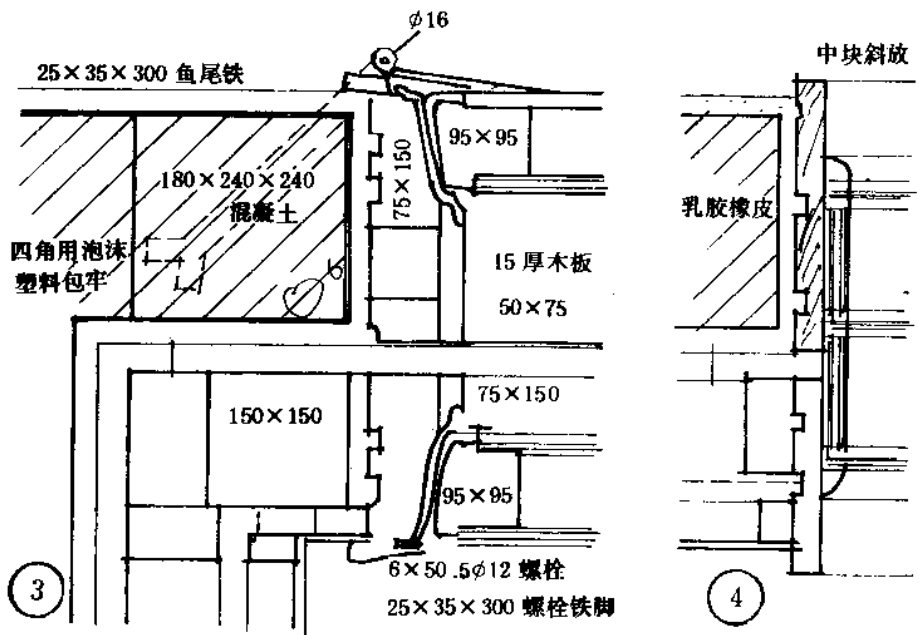
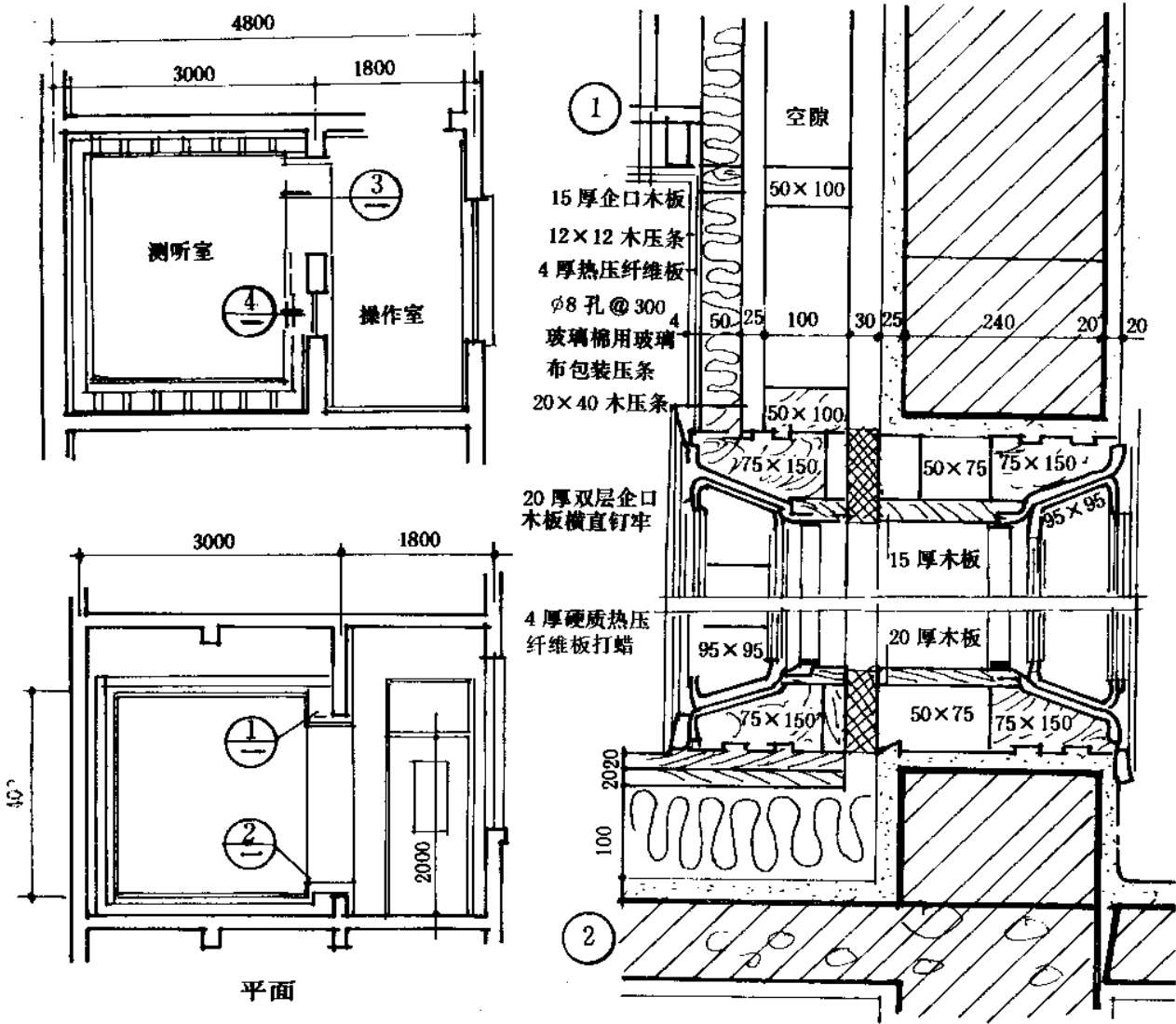


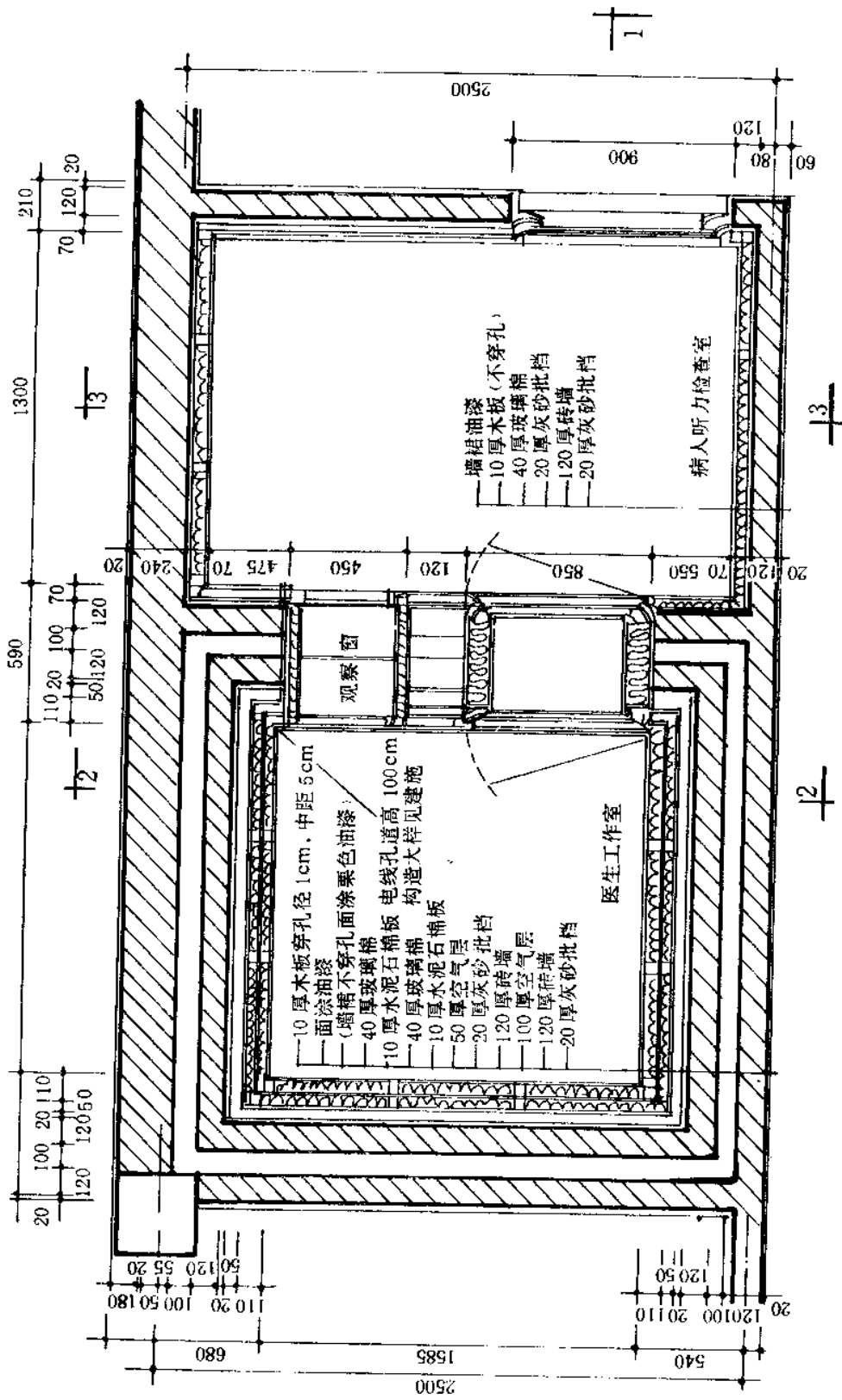


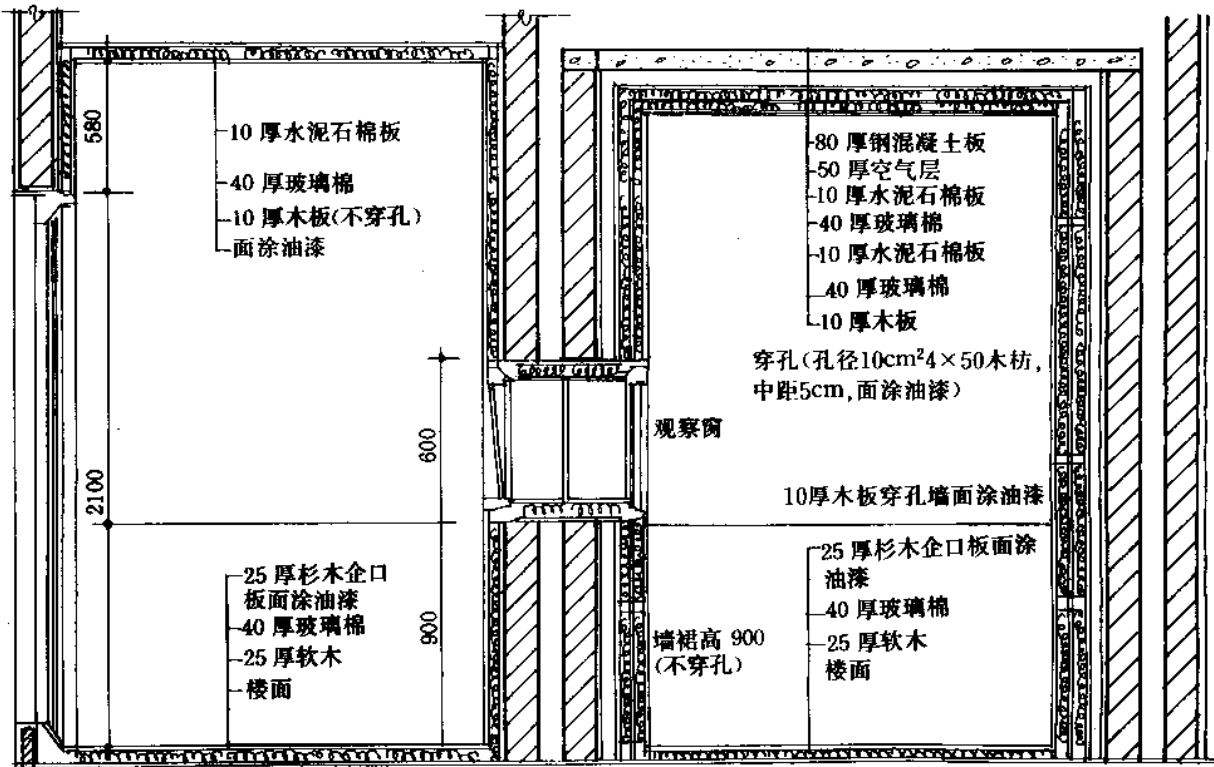


搁板

安放盒



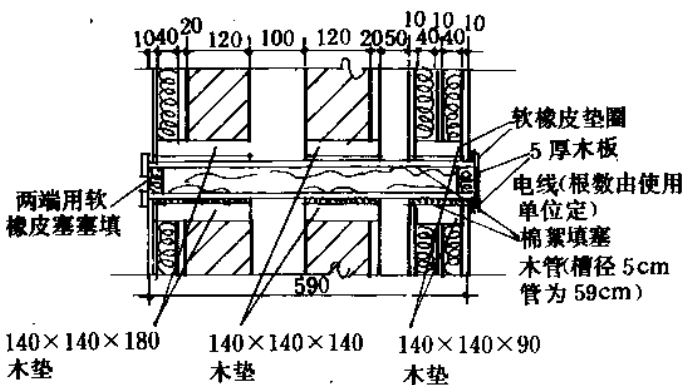




1-1

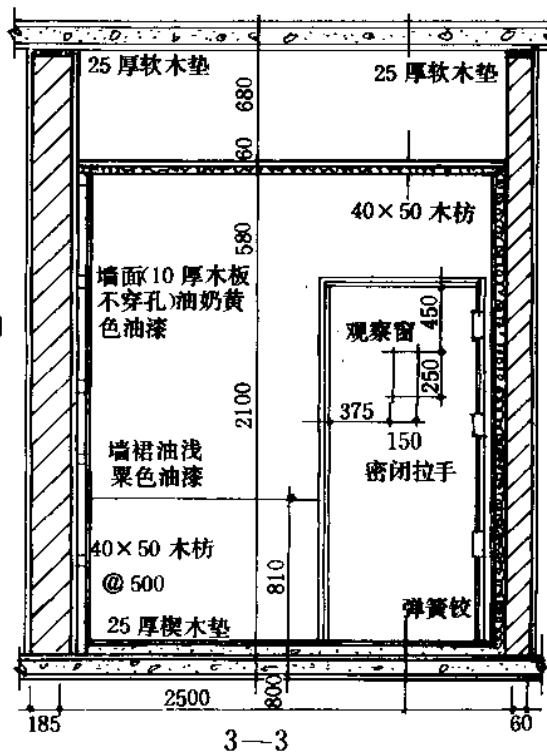
说明:

电线线路孔道应认真处理, 软橡皮垫固定在木垫孔内将此木垫预埋池内吸音板, 安装电线时将电线穿入两径50水管内用棉絮填塞, 然后水管二端用橡皮塞塞紧把电线抽出, 将此管装进预埋的橡皮木垫后, 两端用软橡皮圈塞垫。及5厚杂木板, 固定在吸声板墙面。水管与软橡皮垫圈应紧密贴紧, 如装管时发觉有空隙, 应将其塞满(将棉絮或油膏)。

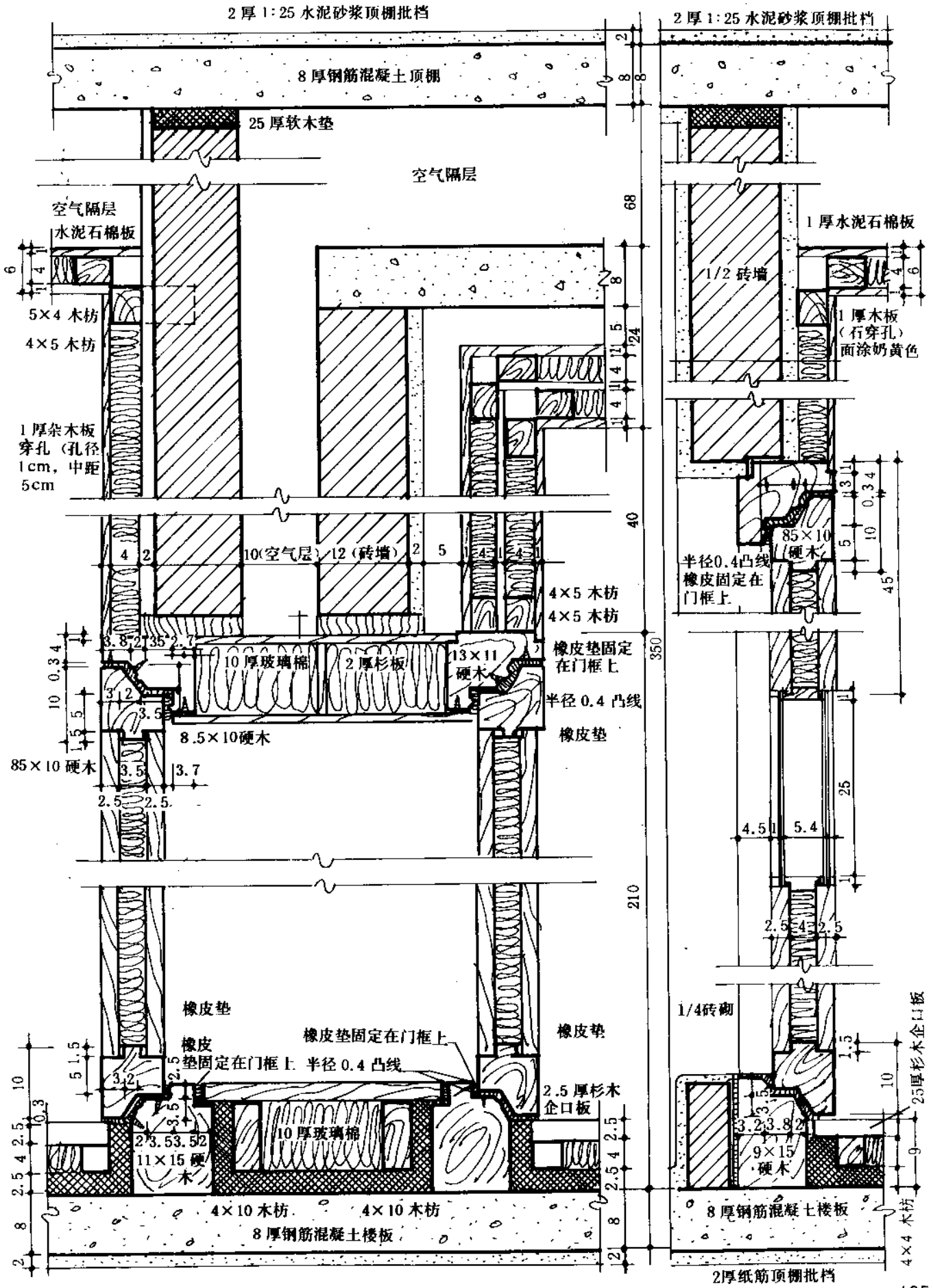


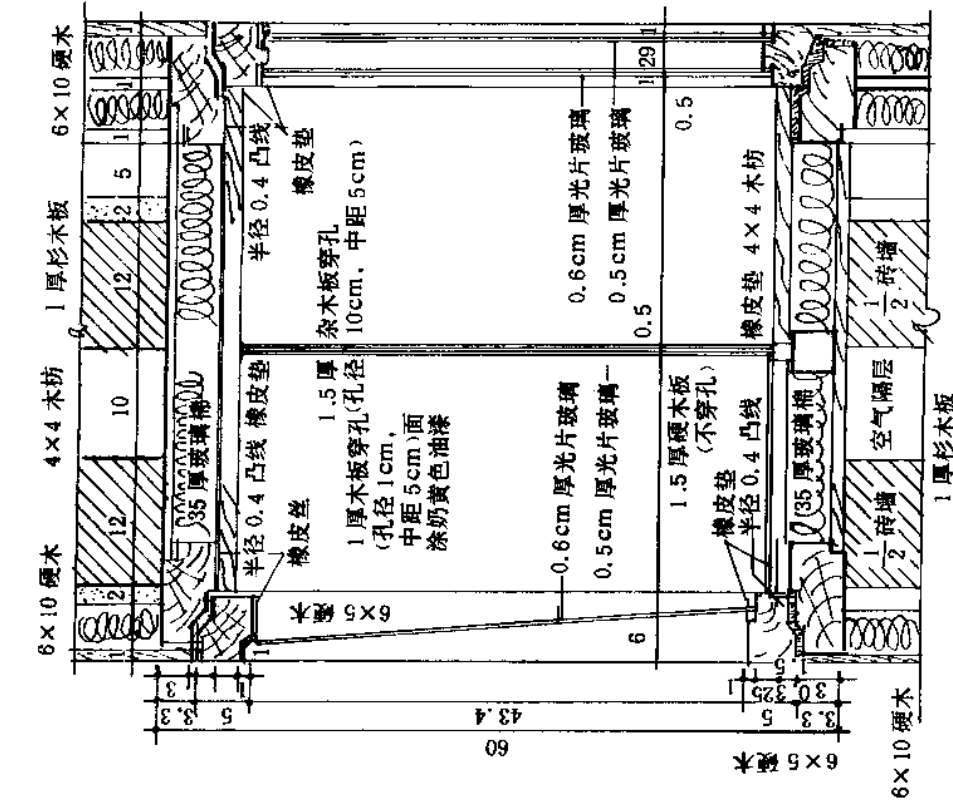
木垫中心穿孔6cm (孔内预先固定软橡皮垫) 施工时将此木垫按设计位置预埋在内吸声板内。

线路孔道构造



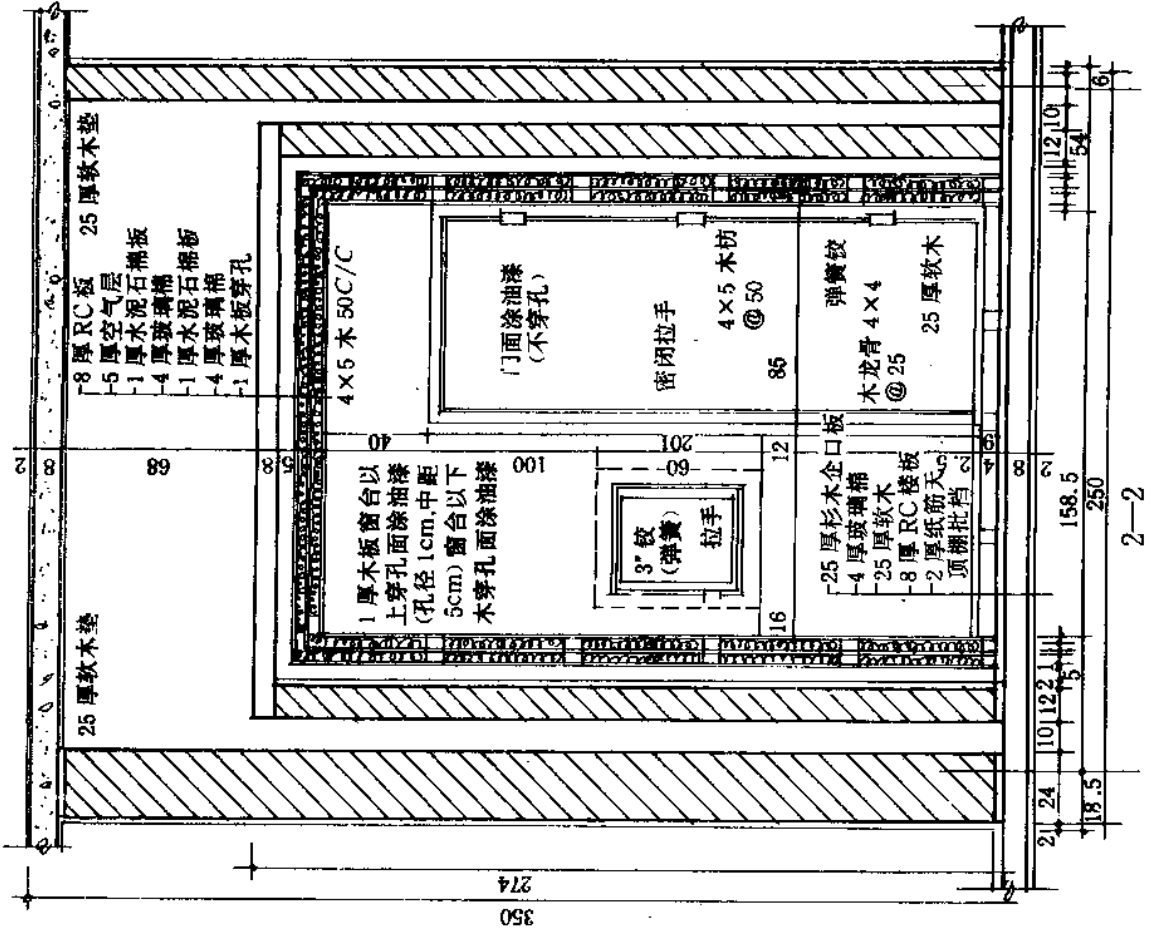
3-3

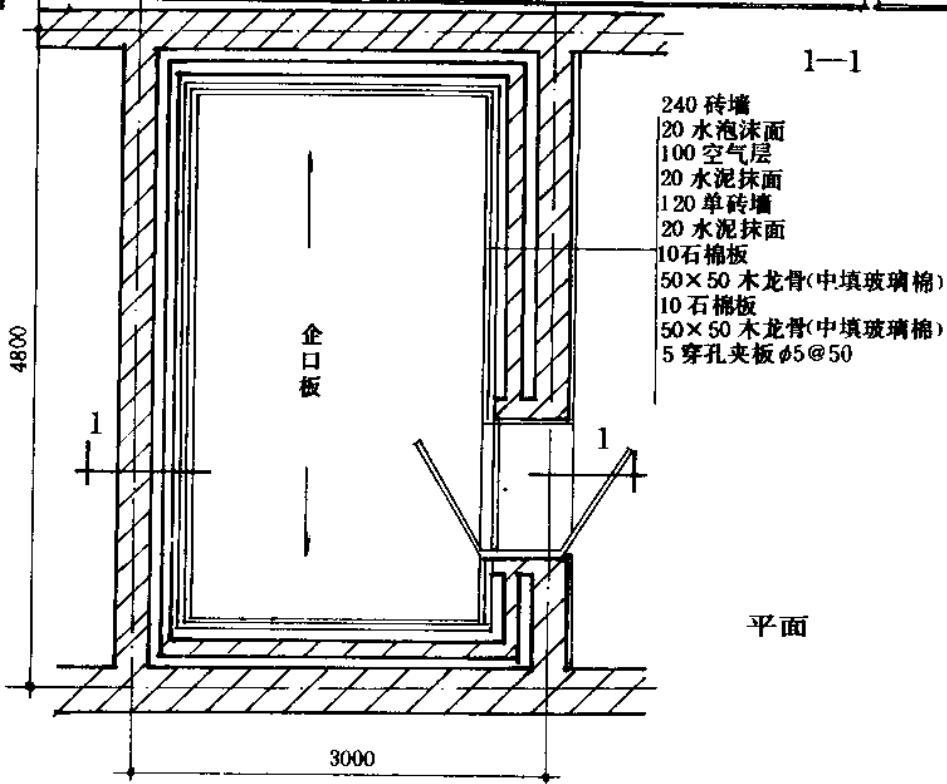
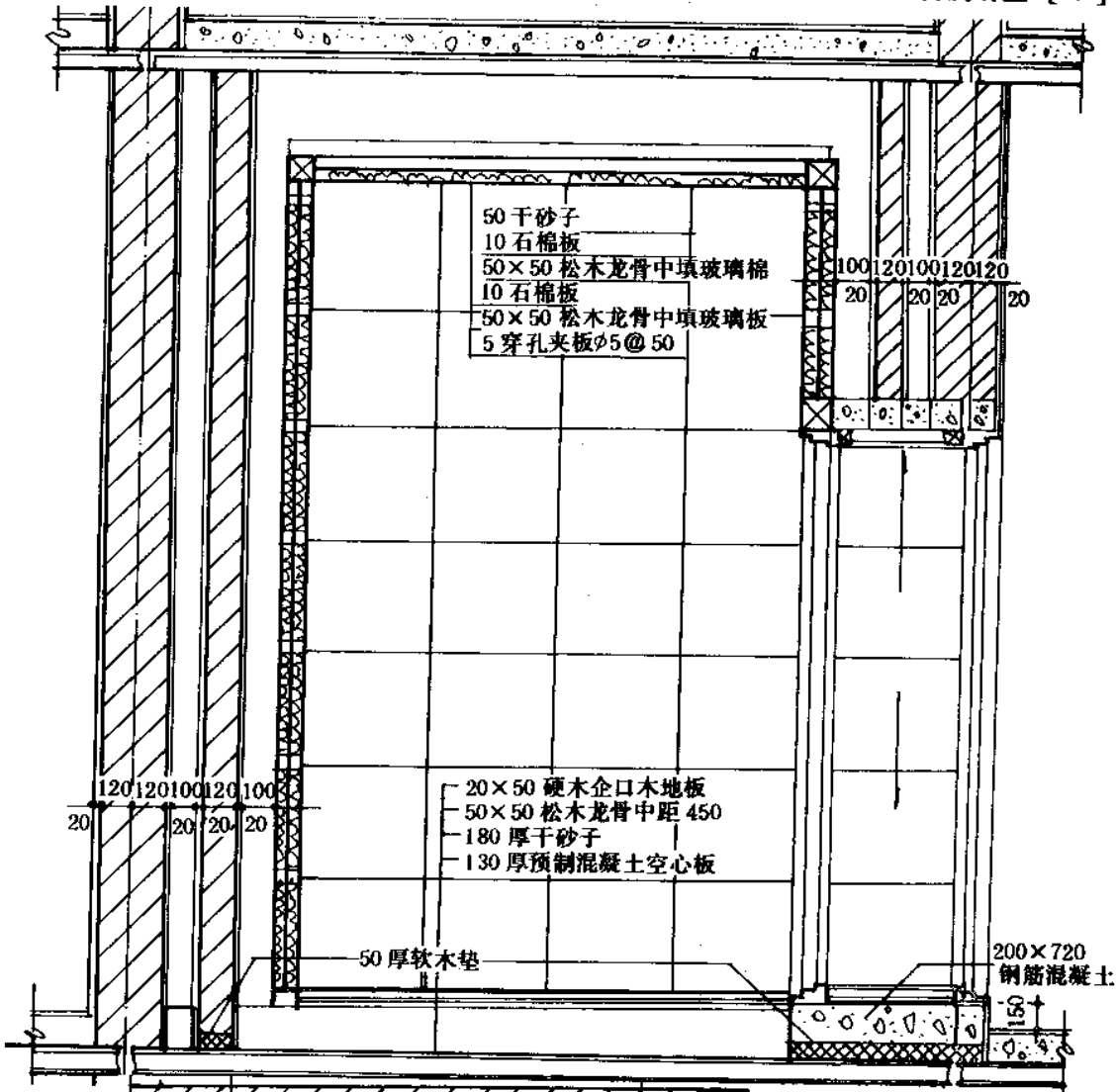


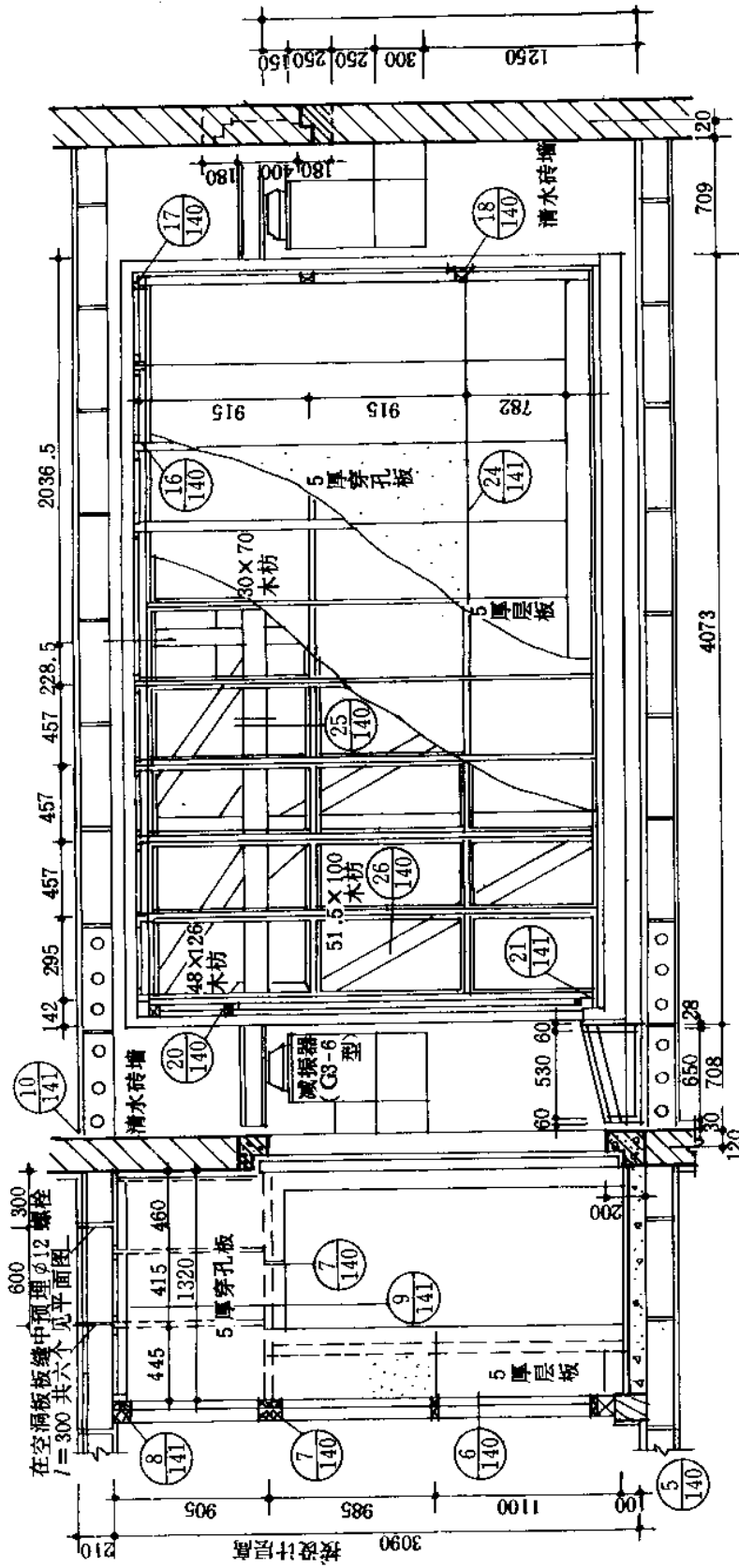


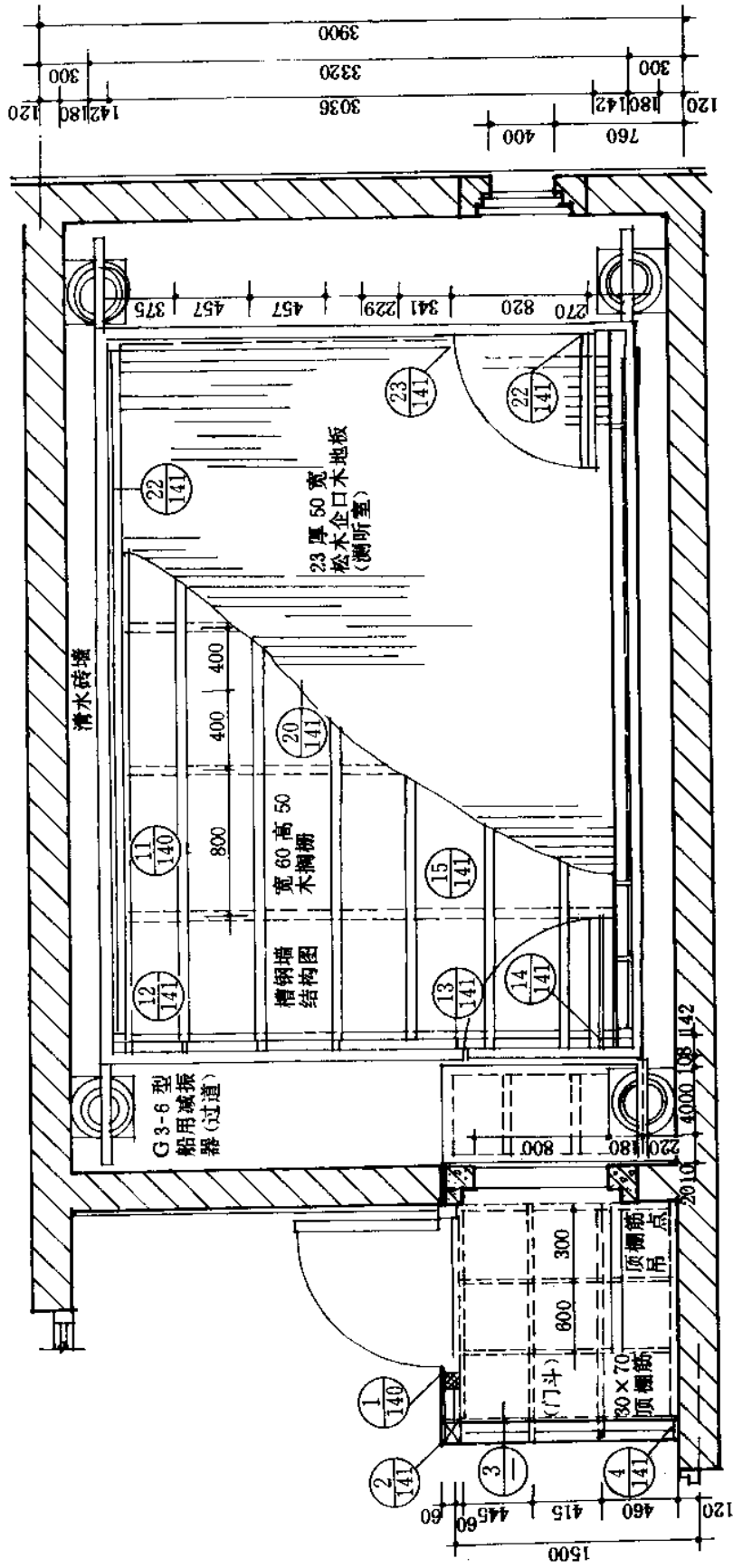
说明:
隔音室施工时应按设计图示进行, 砖墙之间的空气层应保持干净, 不得留有灰浆以免产生声桥现象。

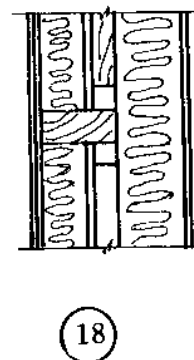
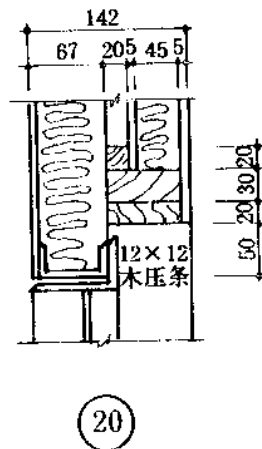
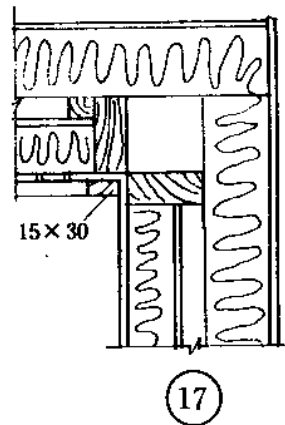
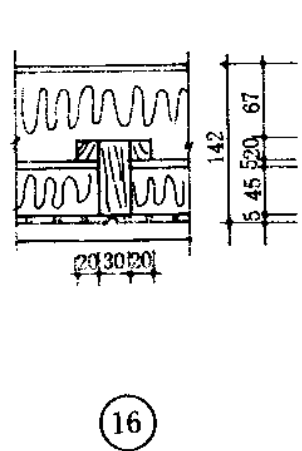
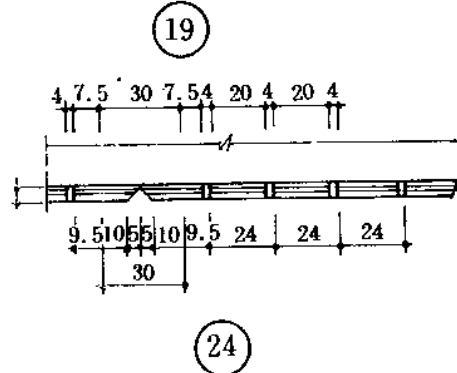
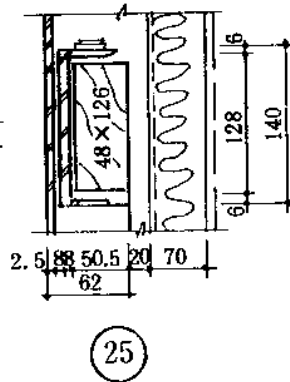
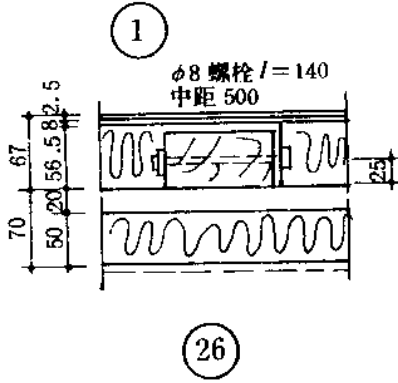
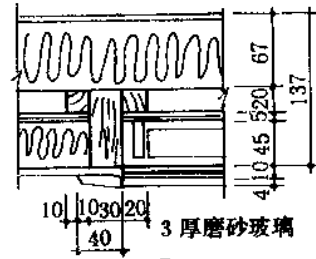
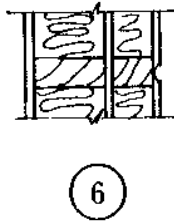
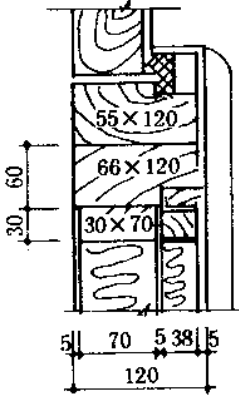
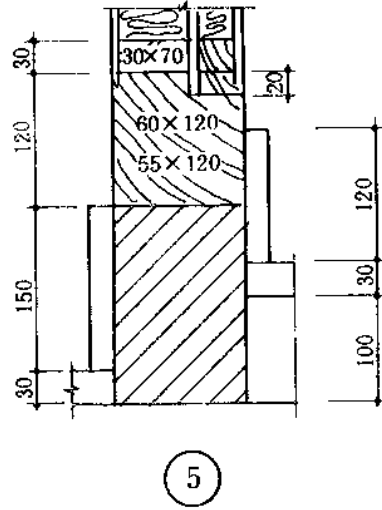
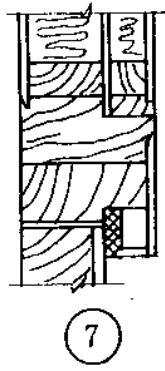
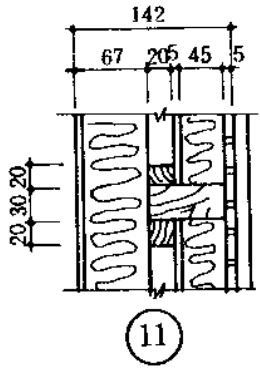
观察窗构造

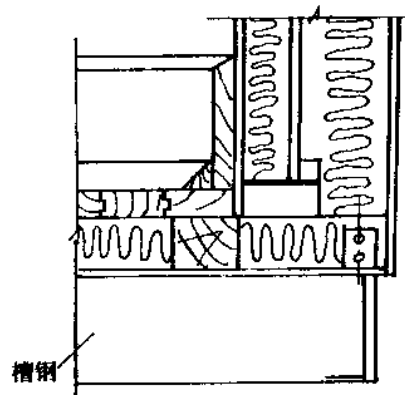
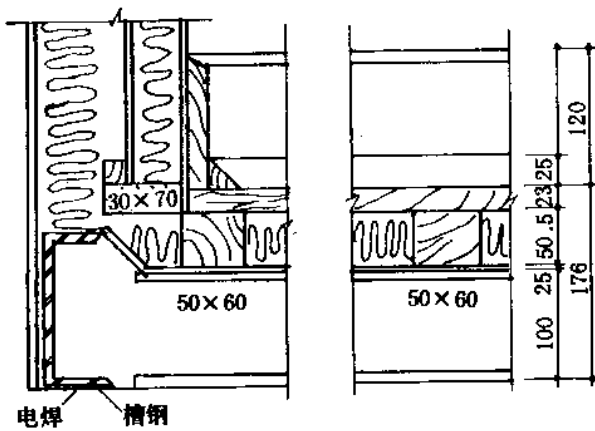
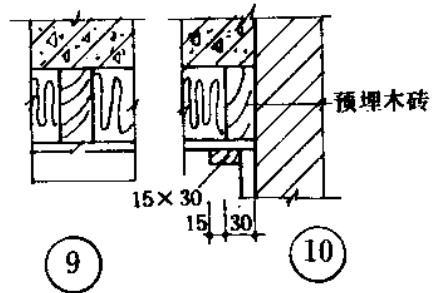
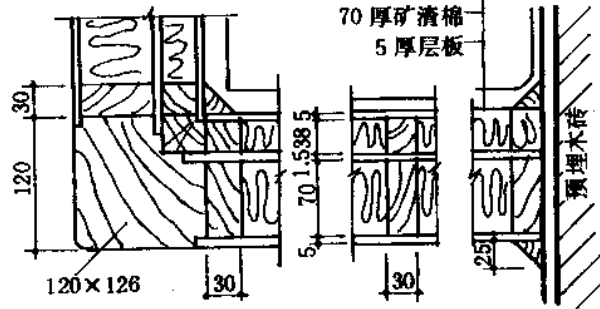
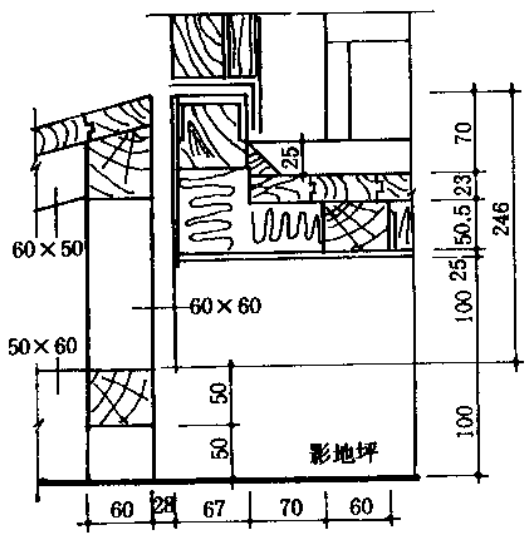
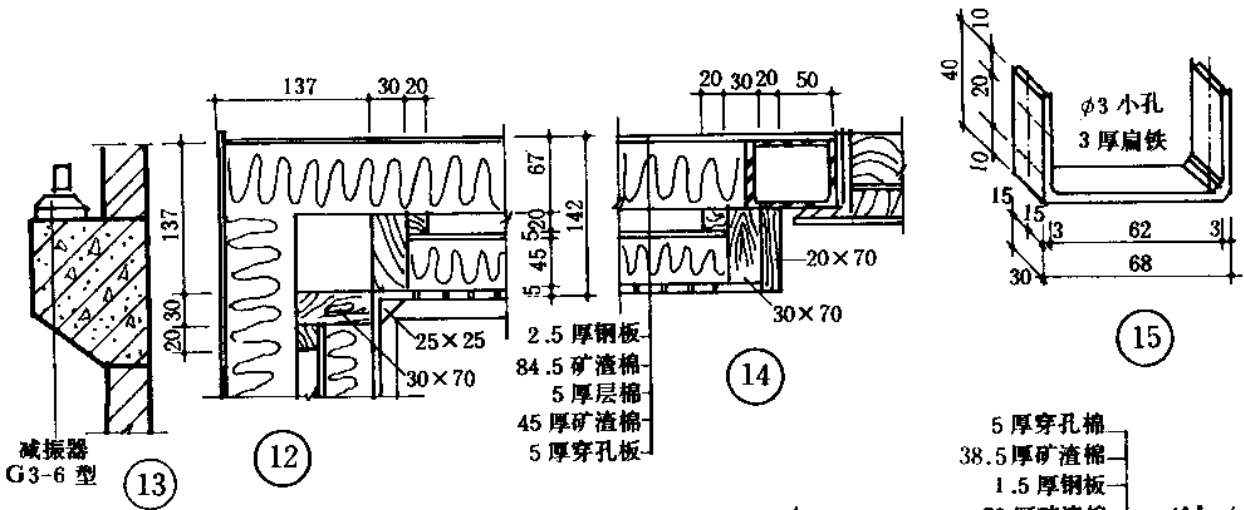


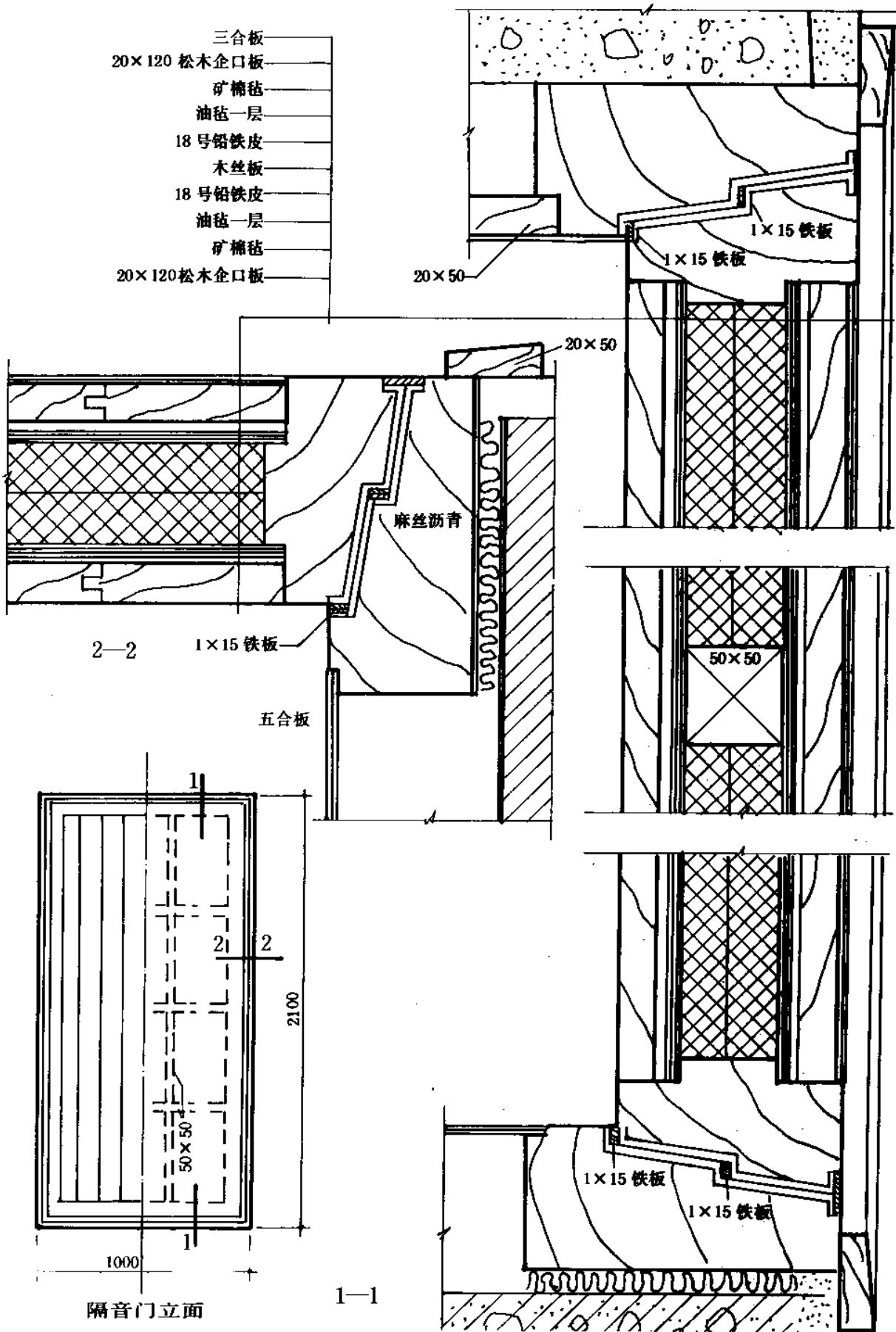


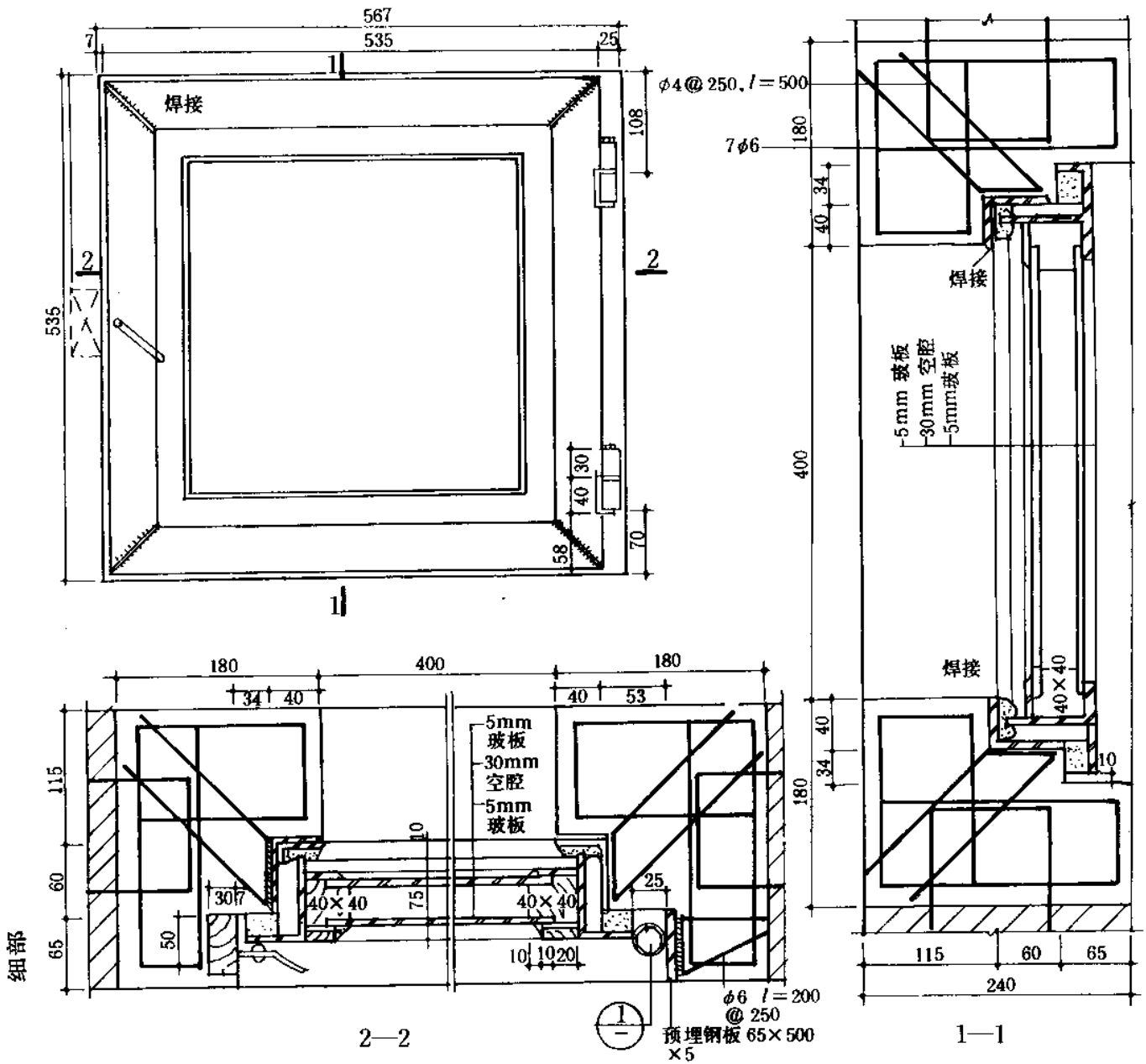






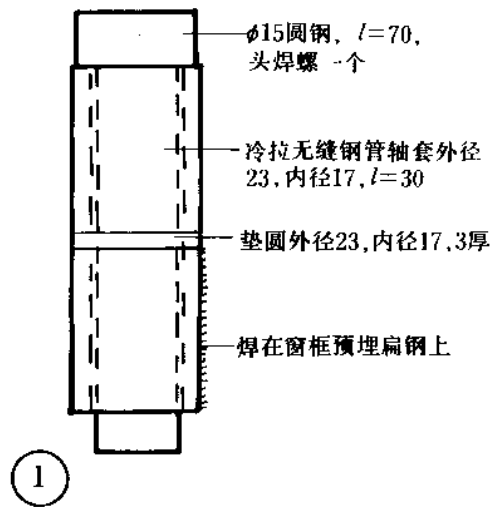


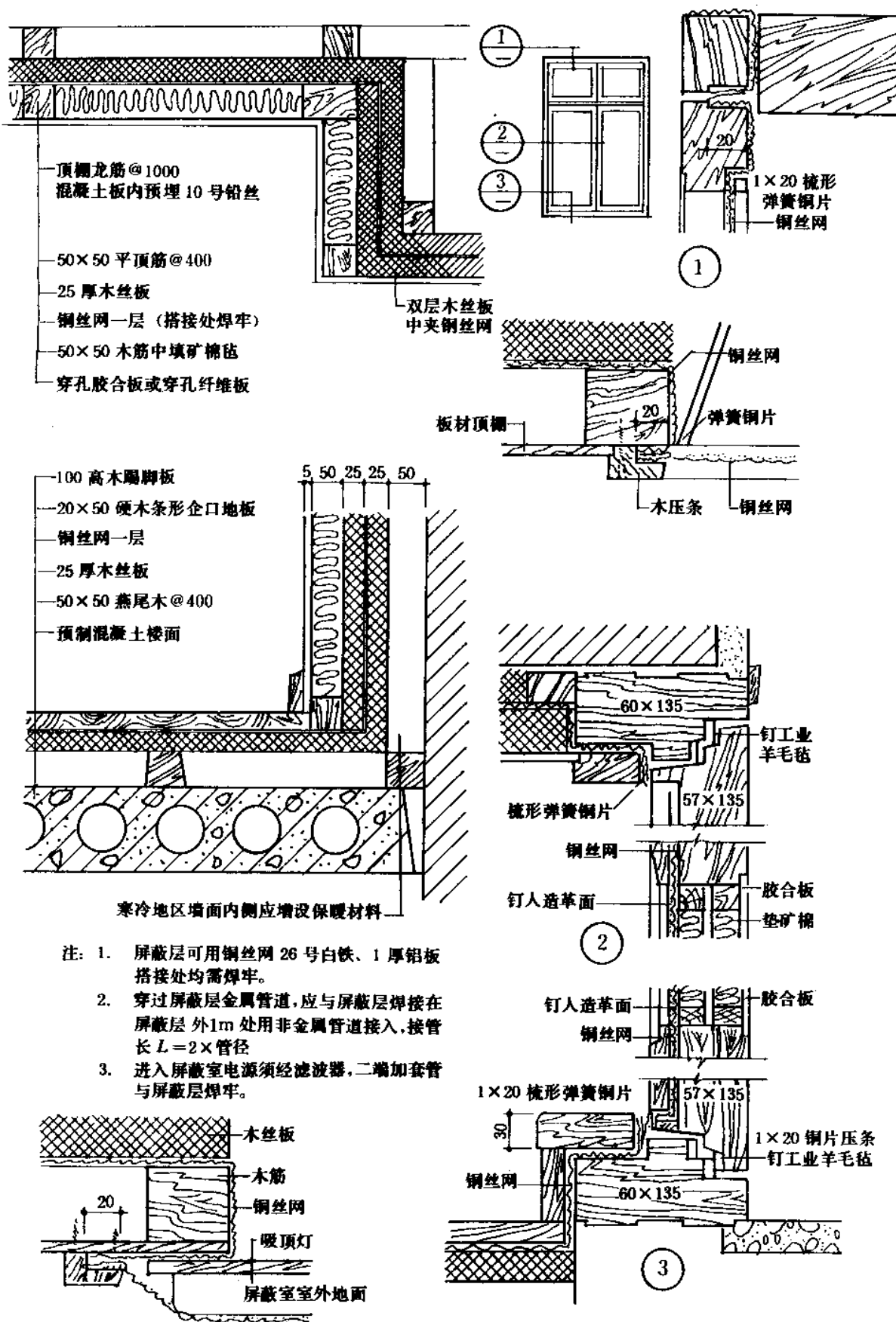




说 明

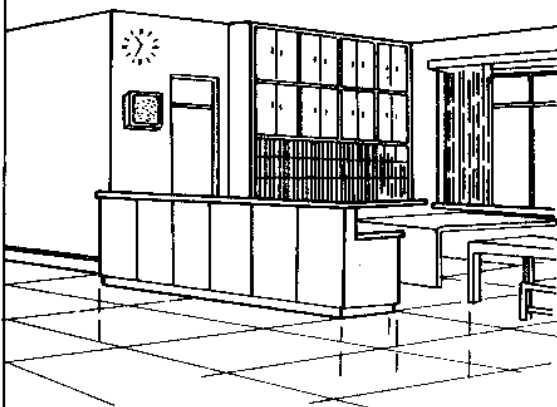
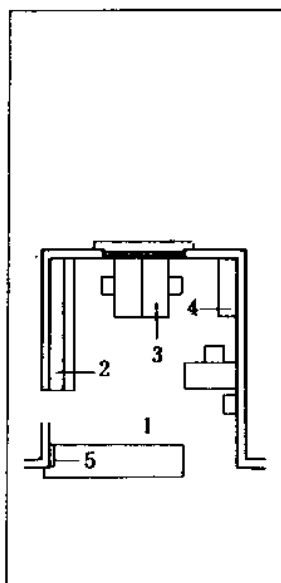
1. 密封条用环氧树脂粘在槽钢和角钢上。
2. 铁件除摩擦部分外涂红丹二度, 外涂棕色油漆。
3. 窗扇和窗框制作允许误差范围: 在窗扇平面内水平、垂直和对角线方向不大于 2mm, 在垂直窗扇的平面内不大于 2mm。
4. 窗框现浇、施工程序, 将砖墙砌至窗洞高度, 然后架钢筋, 埋钢板、角钢和木砖, 支模、浇混凝土。
5. 木框架用木螺钉紧固在角钢骨架上, 角钢在钉木螺钉处钻孔。





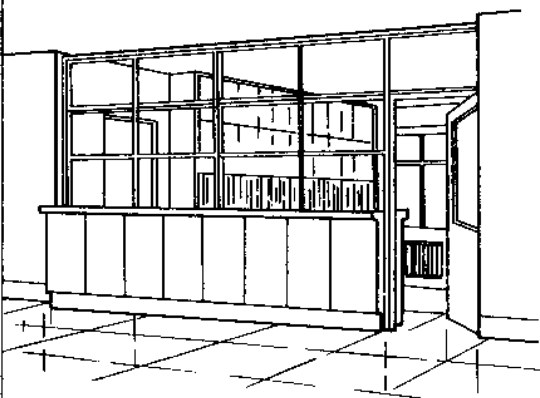
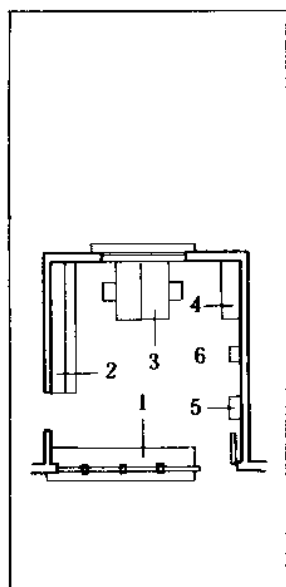
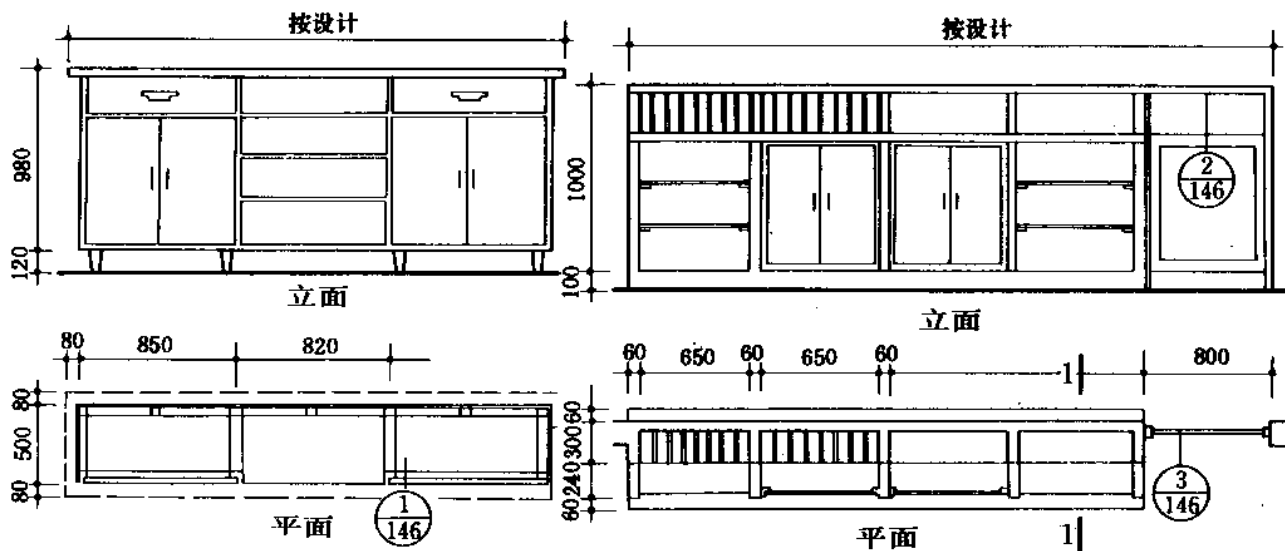
- 注: 1. 屏蔽层可用铜丝网 26 号白铁、1 厚铅板
搭接处均需焊牢。
2. 穿过屏蔽层金属管道, 应与屏蔽层焊接在
屏蔽层外 1m 处用非金属管道接入, 接管
长 $L=2 \times$ 管径
3. 进入屏蔽室电源须经滤波器, 二端加套管
与屏蔽层焊牢。

护理站通常有敞开式和封闭式两种。敞开式便于与病员的直接联系，封闭式则较有利于内部业务管理。可视具体情况和实际需要选用。不论采用何种形式，其服务柜台均应设在位置适中视野良好的地方。



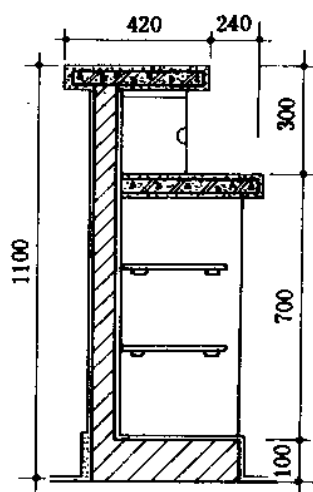
- 1. 服务台 3. 办公桌 5. 信号箱
- 2. 壁柜 4. 药柜

敞开式

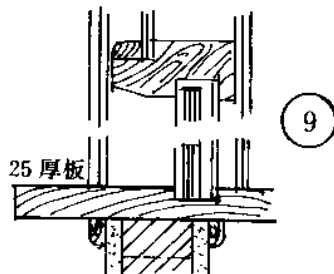
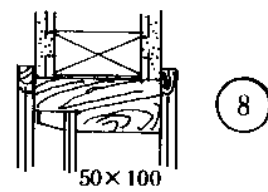
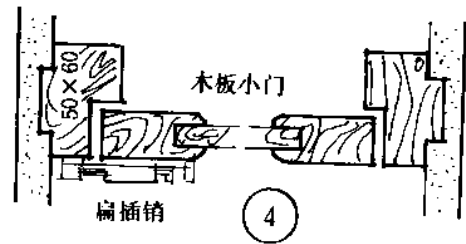
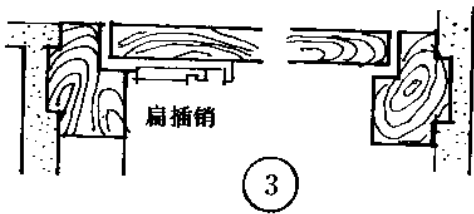
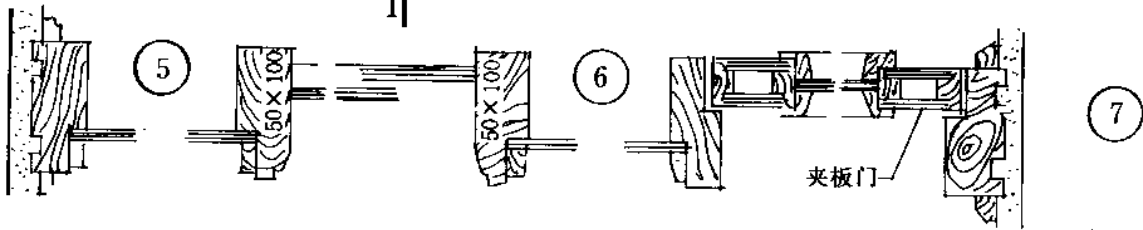
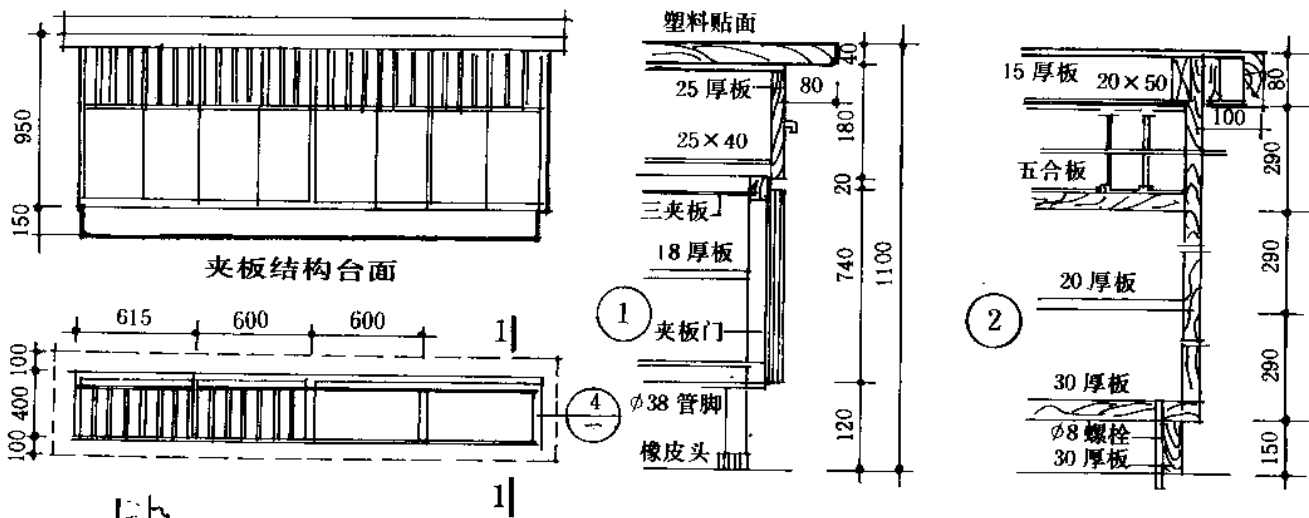
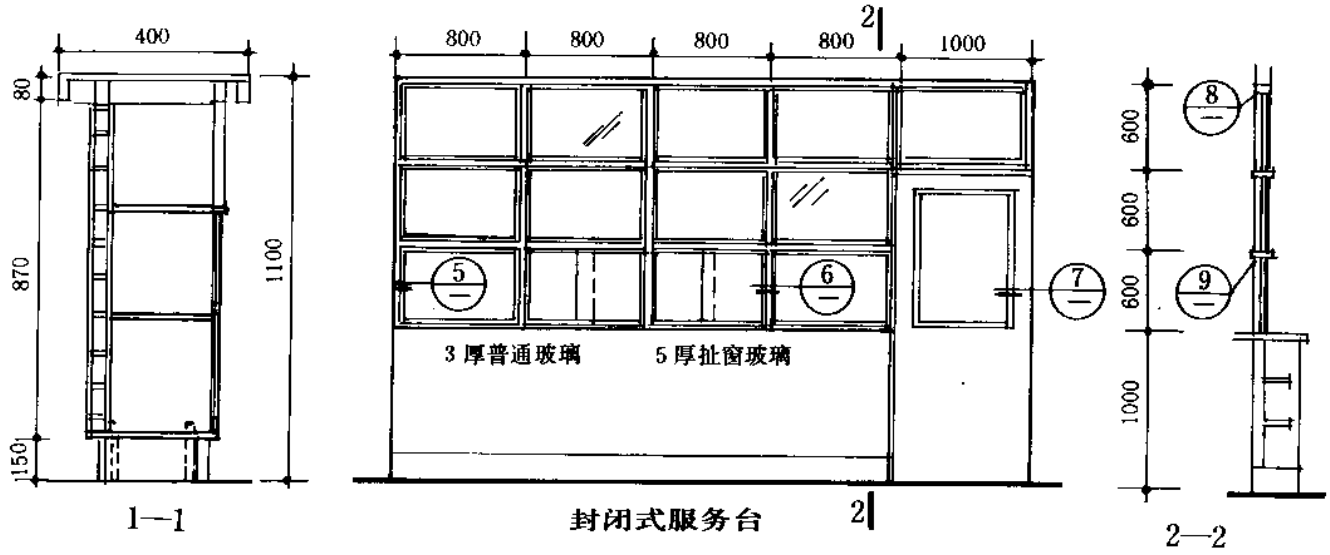


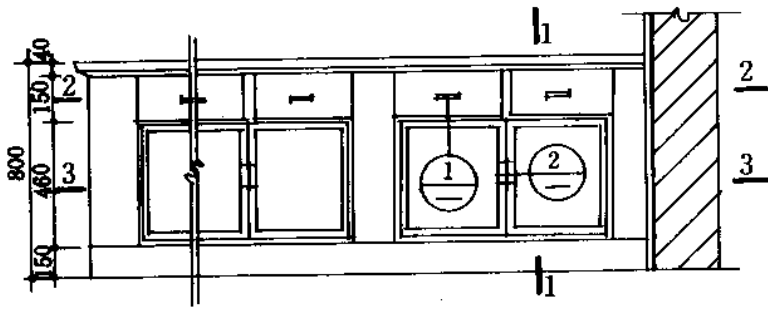
- 1. 服务台 3. 办公桌 5. 信号箱
- 2. 壁柜 4. 药柜 6. 洗手盆

封闭式

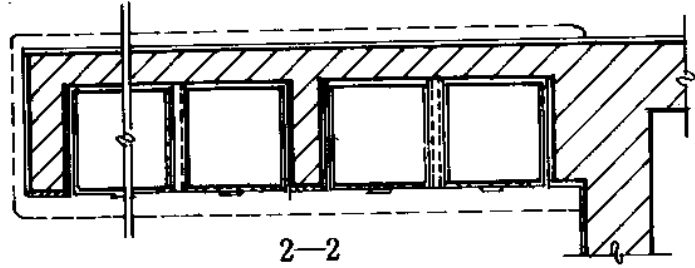


1-1

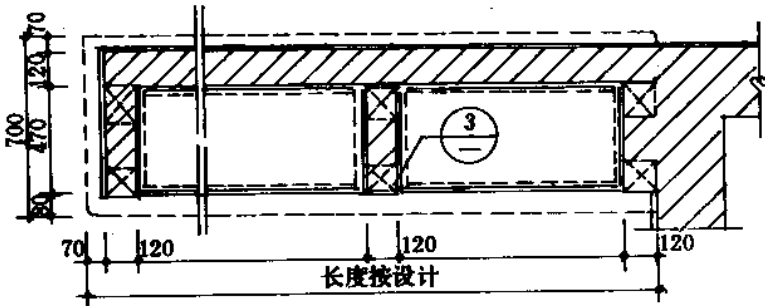




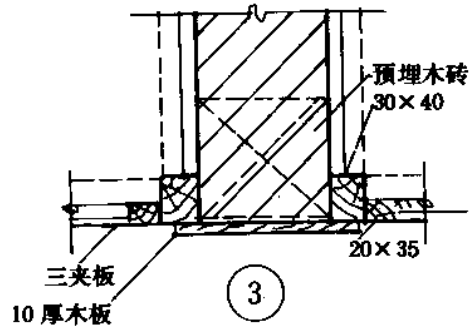
护办工作台立面



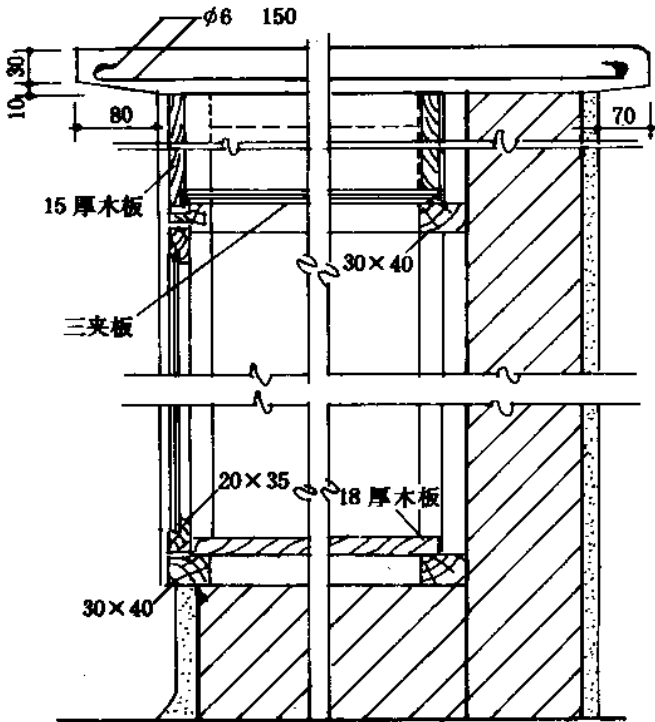
2-2



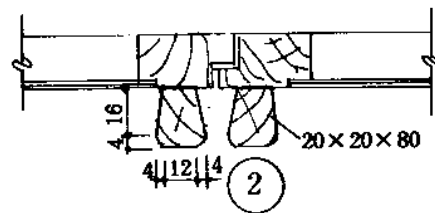
3-3



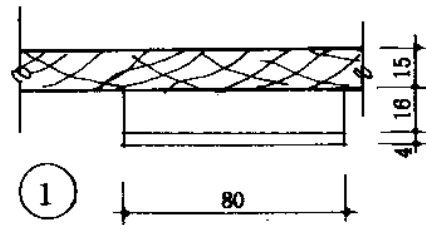
3



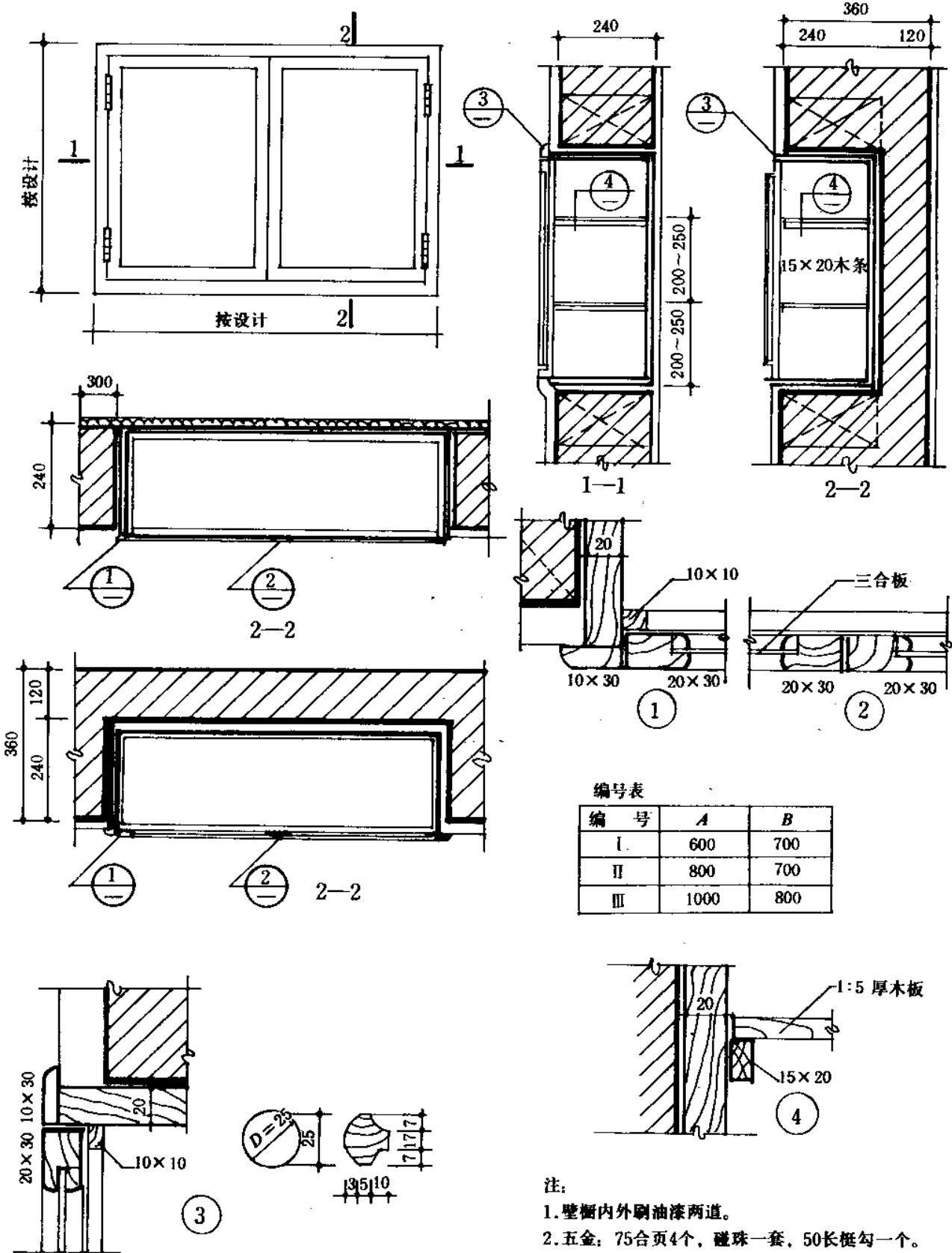
1-1



2



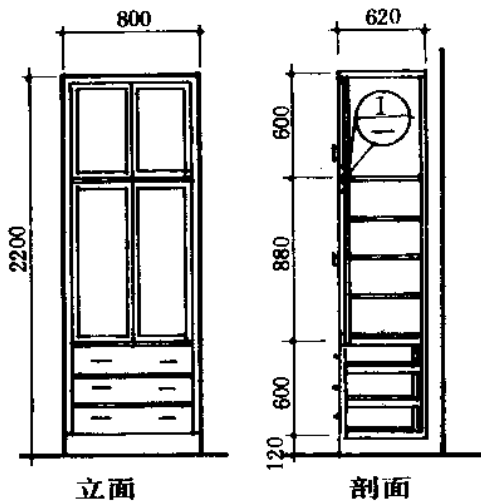
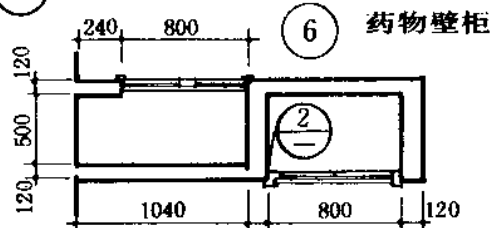
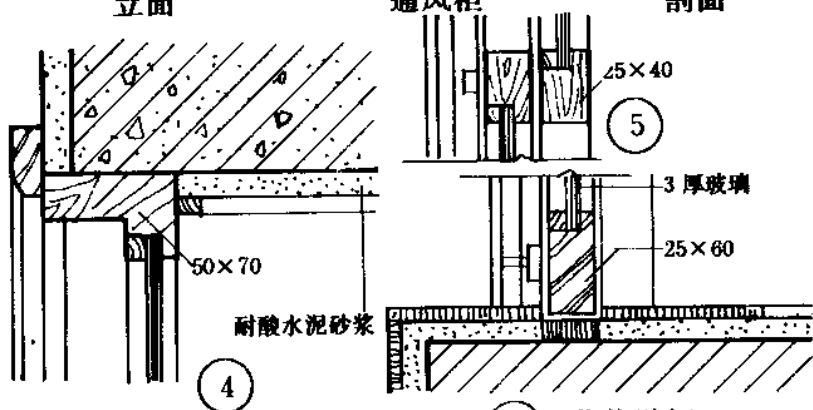
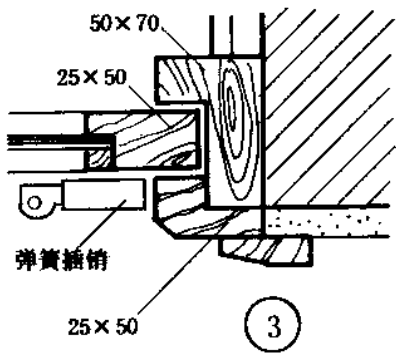
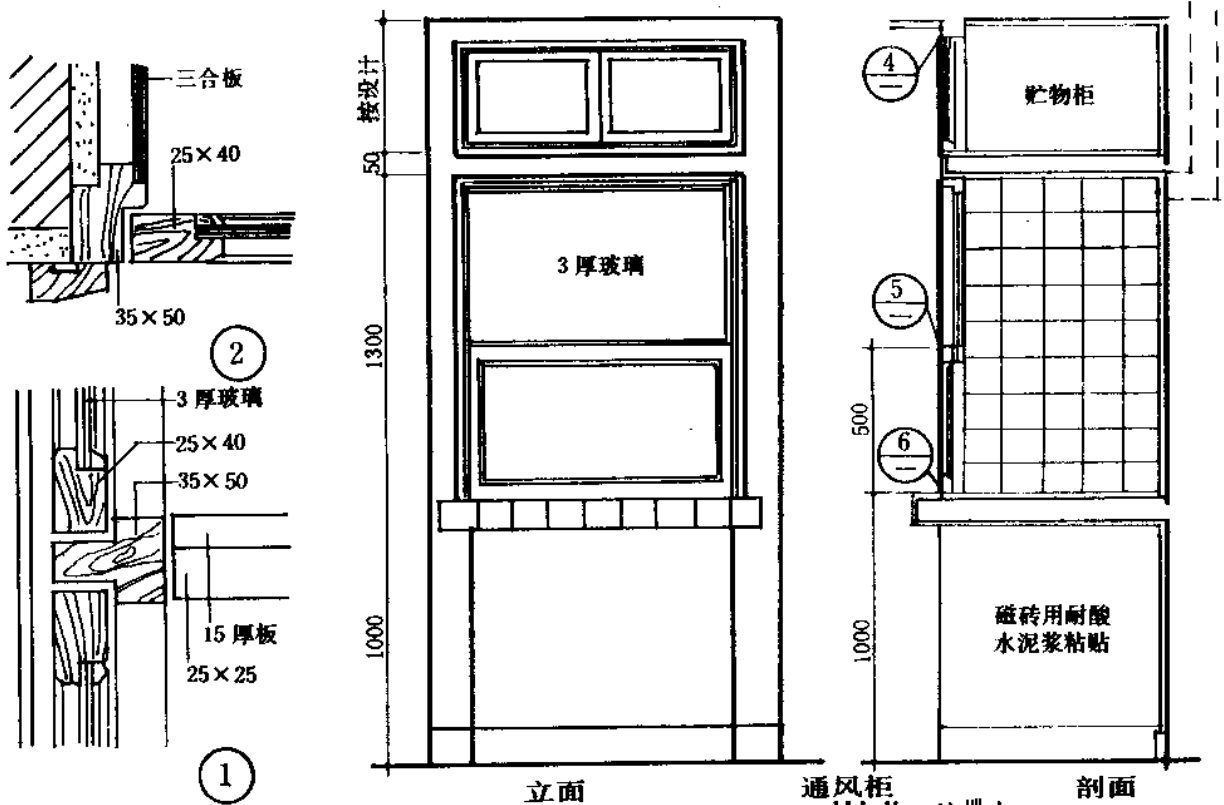
1



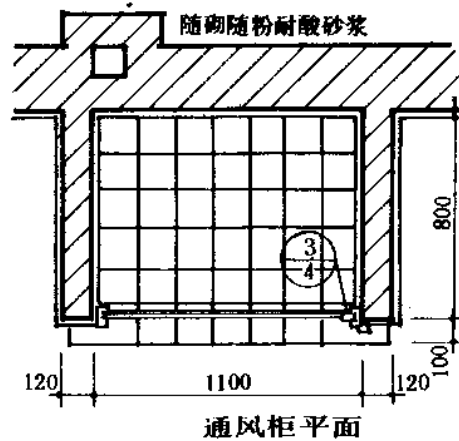
编号表

| 编 号 | A | B |
|-----|------|-----|
| I. | 600 | 700 |
| II | 800 | 700 |
| III | 1000 | 800 |

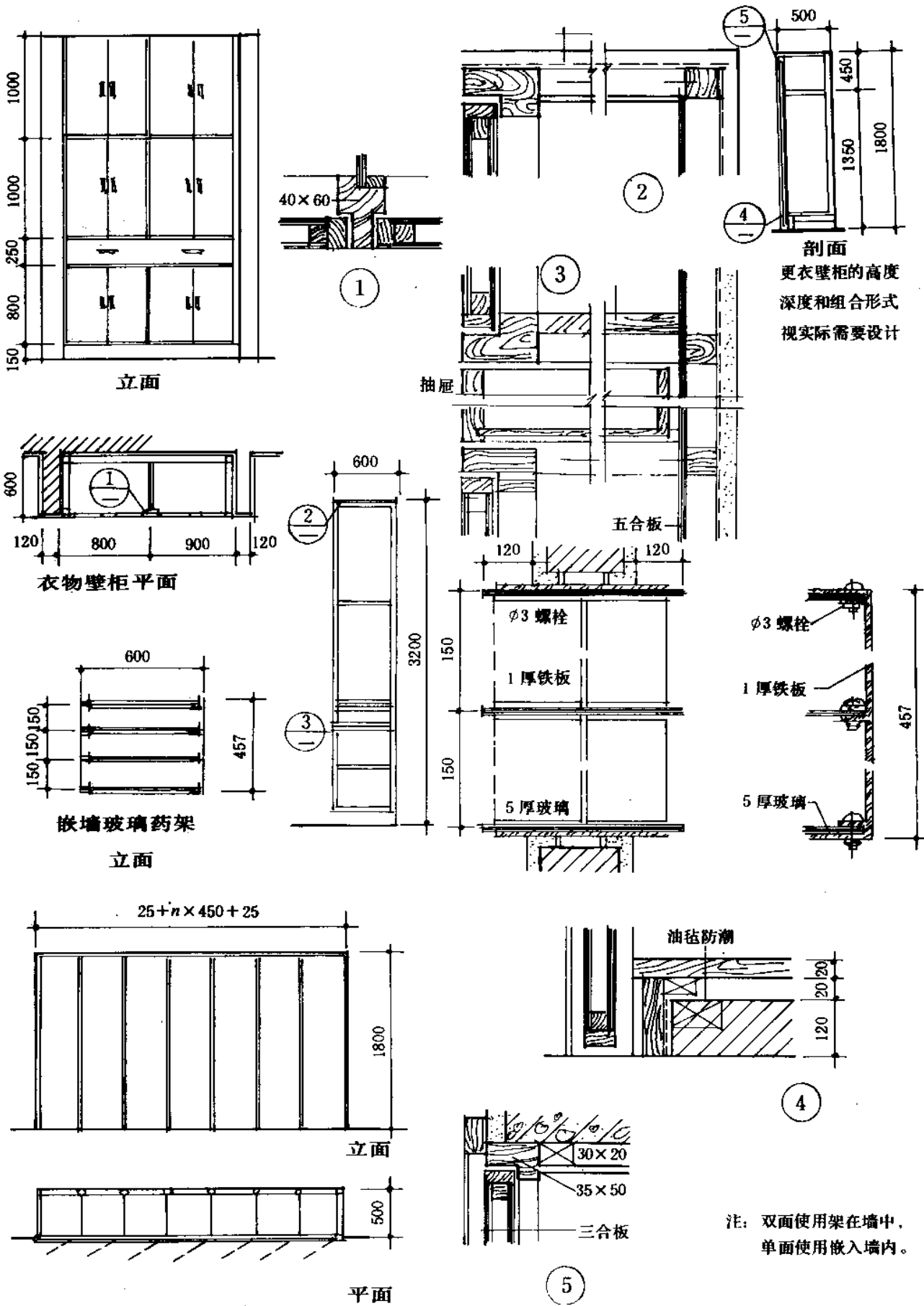
- 注:
1. 壁橱内外刷油漆两道。
 2. 五金: 75合页4个, 碰珠一套, 50长挺勾一个。
 3. 本壁橱门心板为三合板。
 4. 本壁橱安装在240墙上者背面钉铝丝网抹灰。
 5. A、B尺寸均为洞口尺寸, 橱可小20。



壁柜

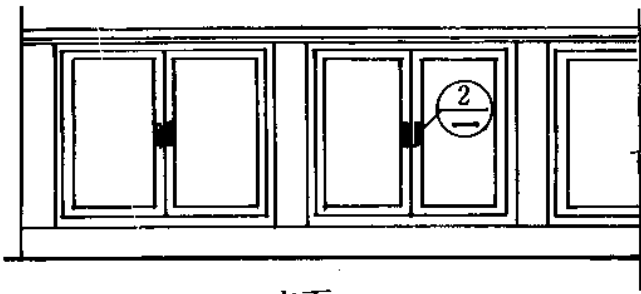


通风柜平面

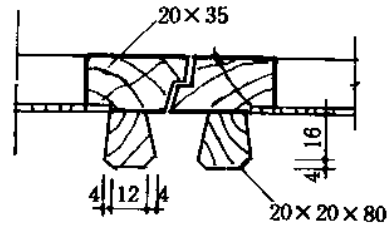


剖面
更衣壁柜的高度
深度和组合形式
视实际需要设计

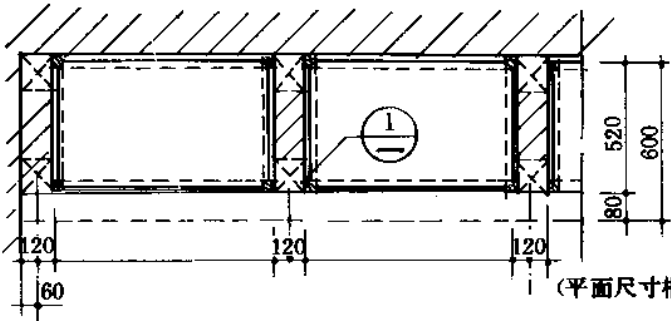
注：双面使用架在墙中，
单面使用嵌入墙内。



立面

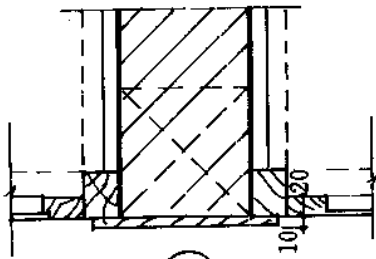


①

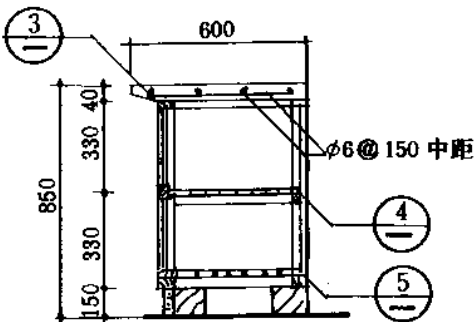


平面

(平面尺寸根据具体设计或现场决定)



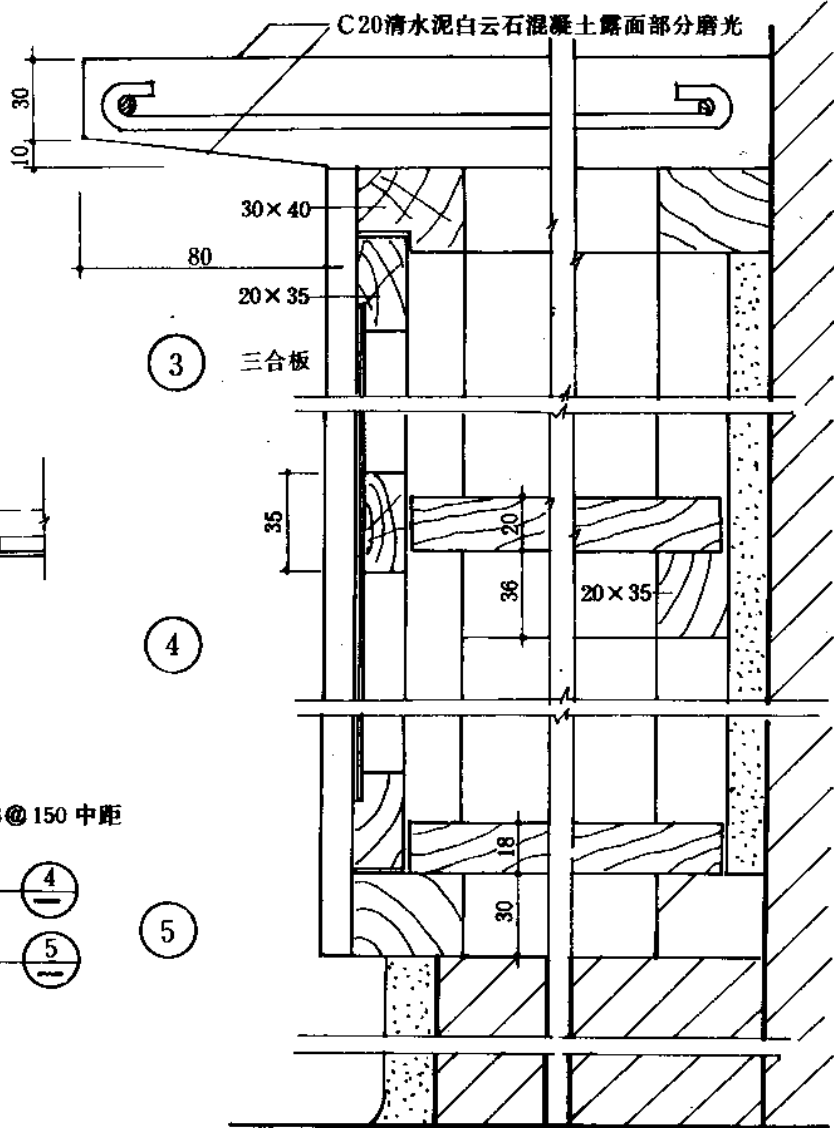
②

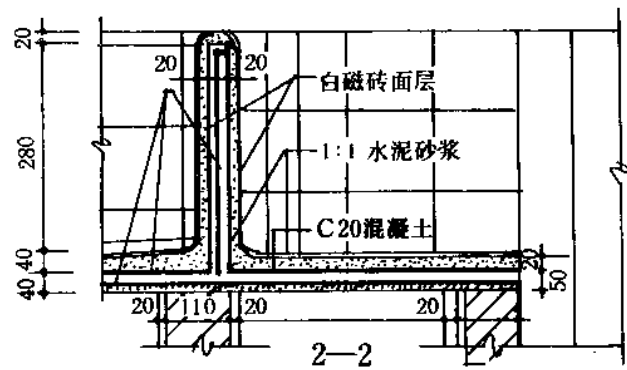
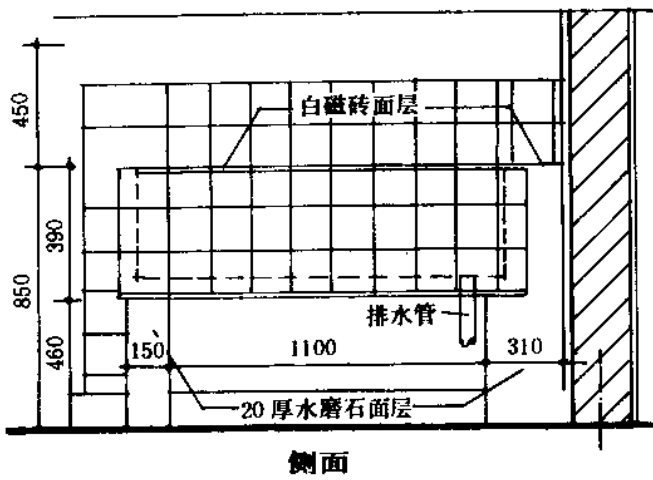
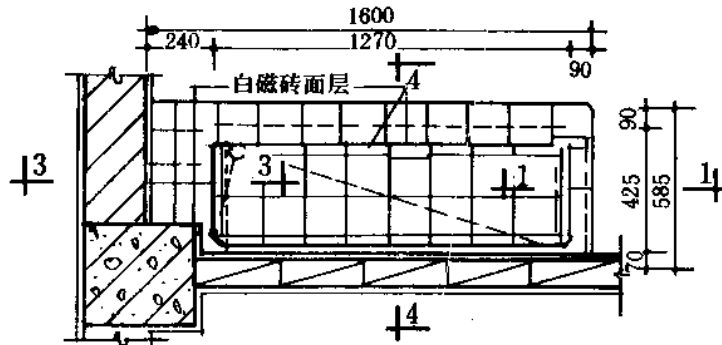
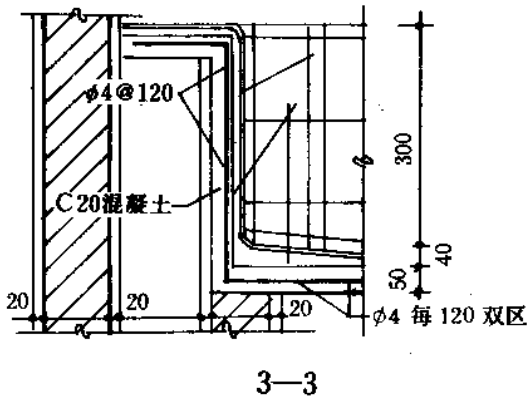
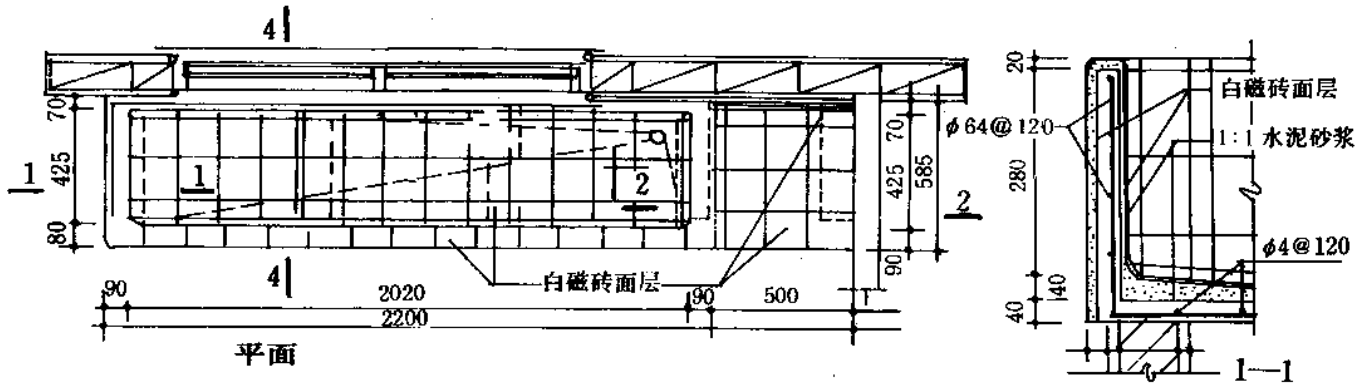
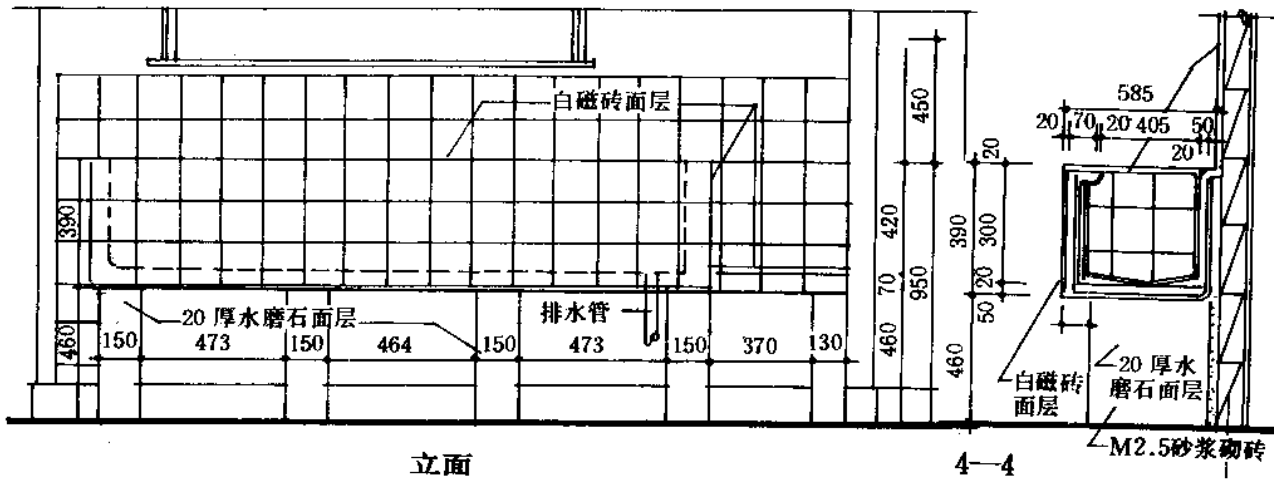


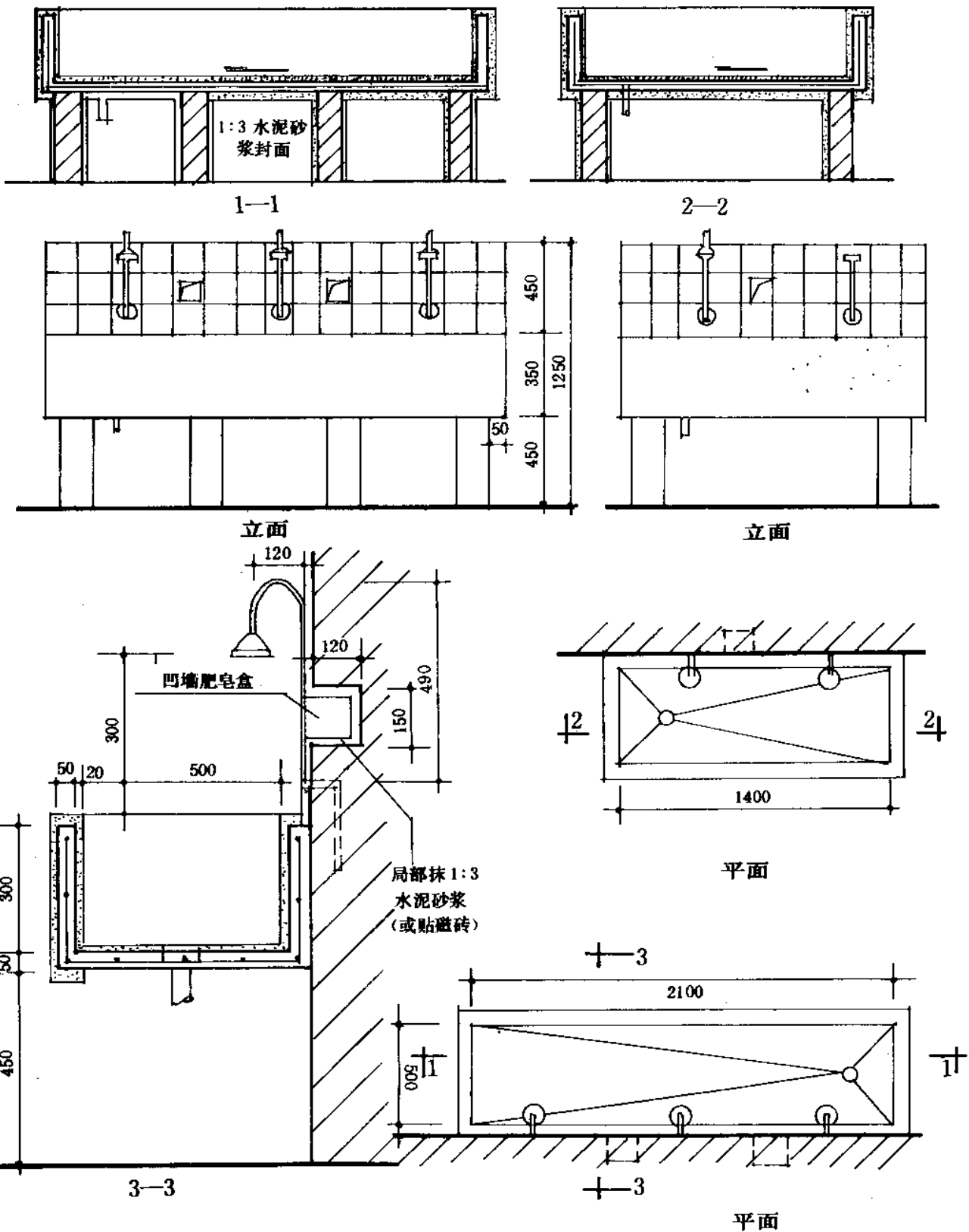
③

④

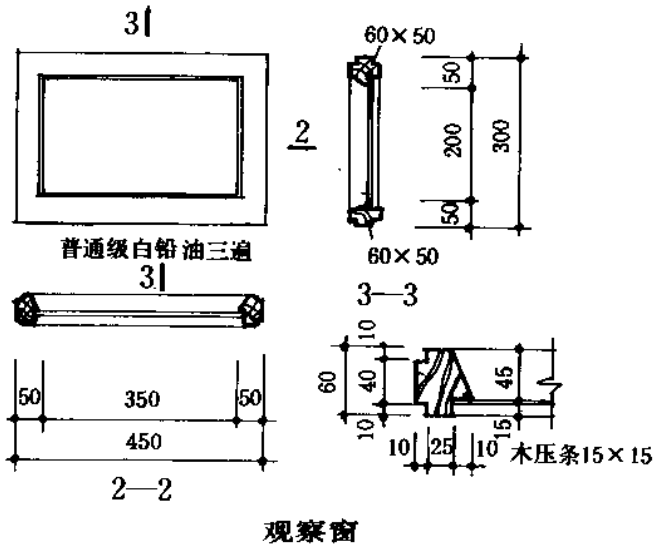
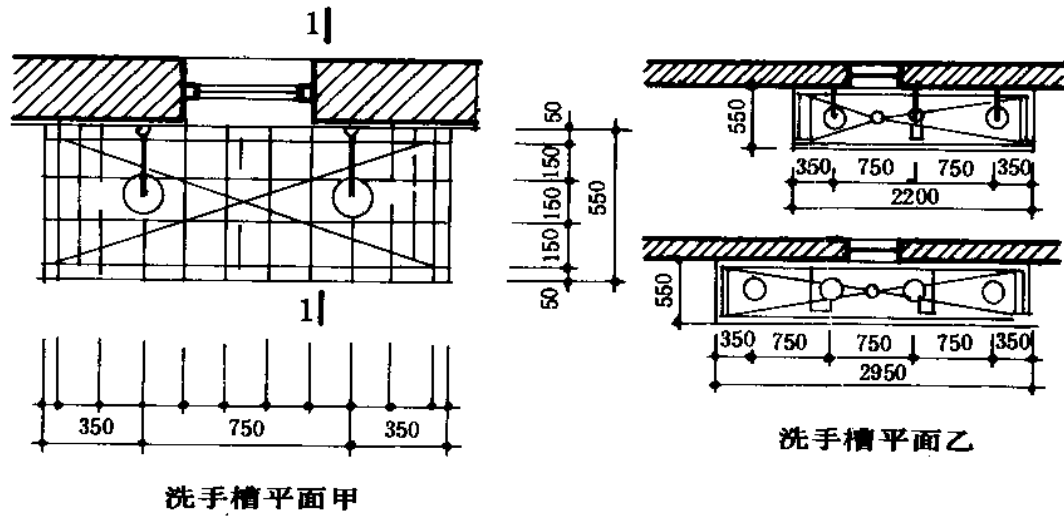
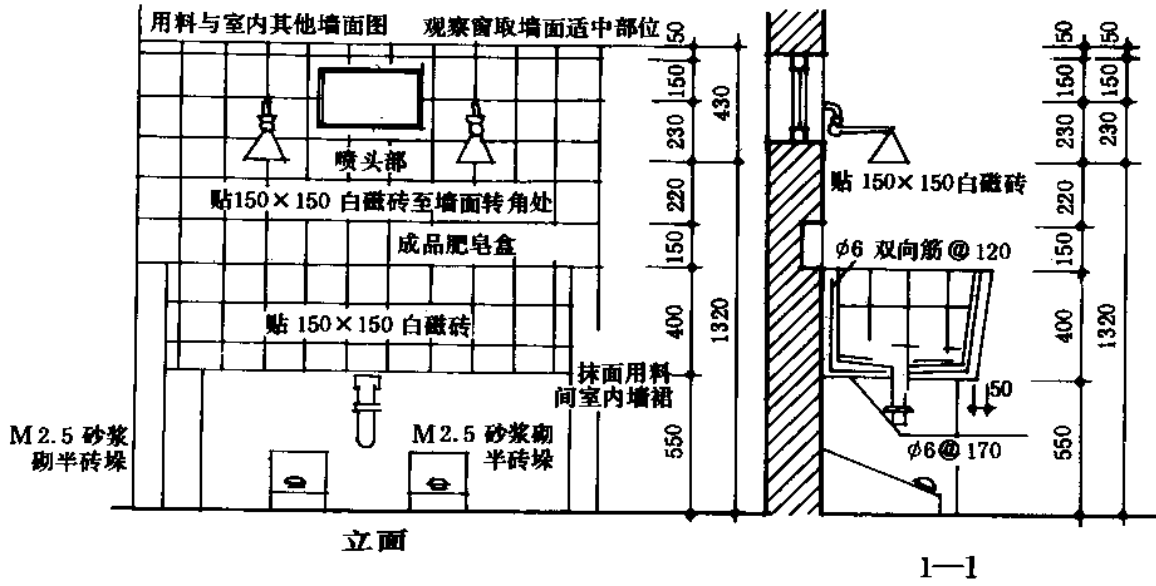
⑤



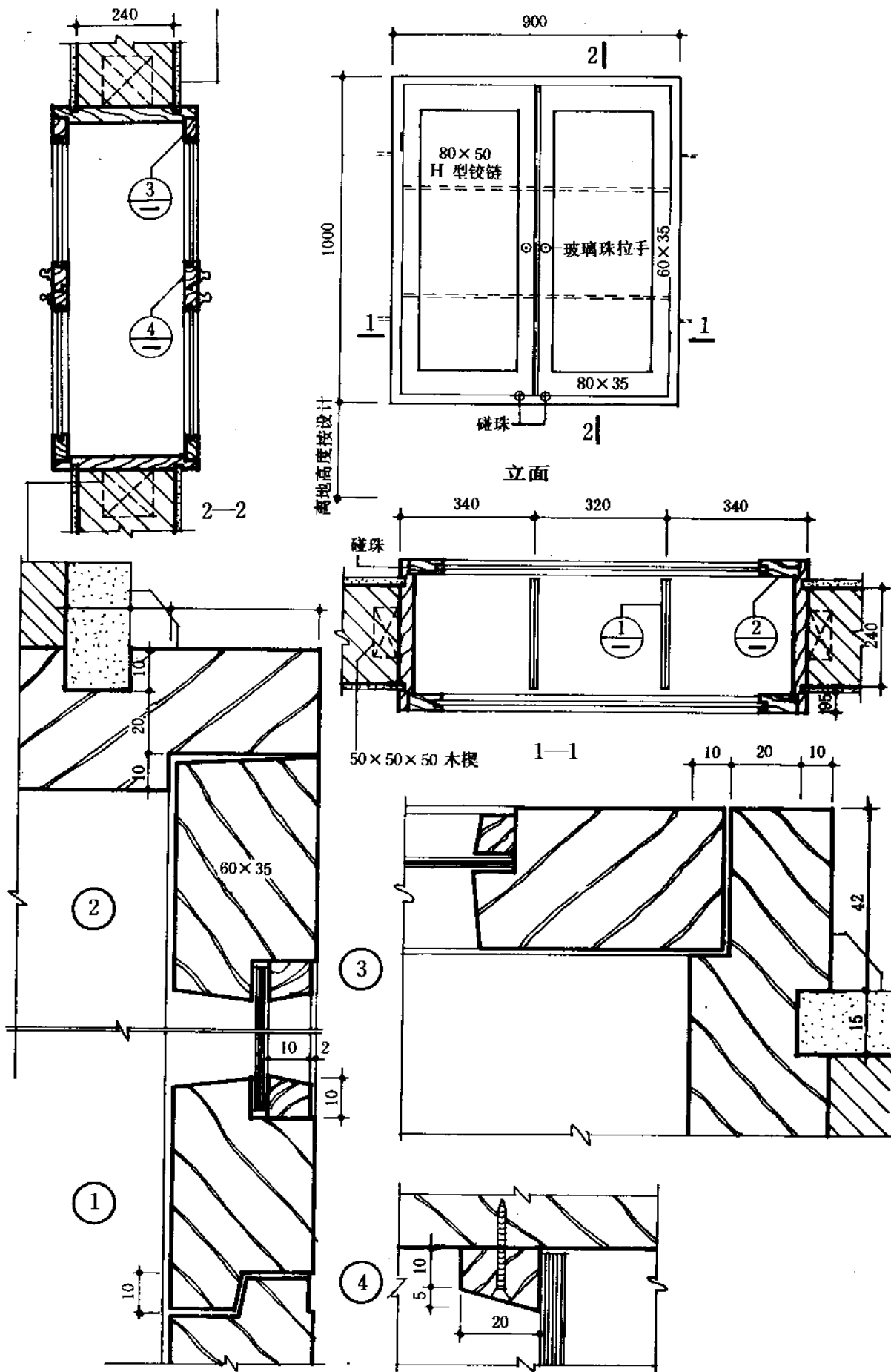


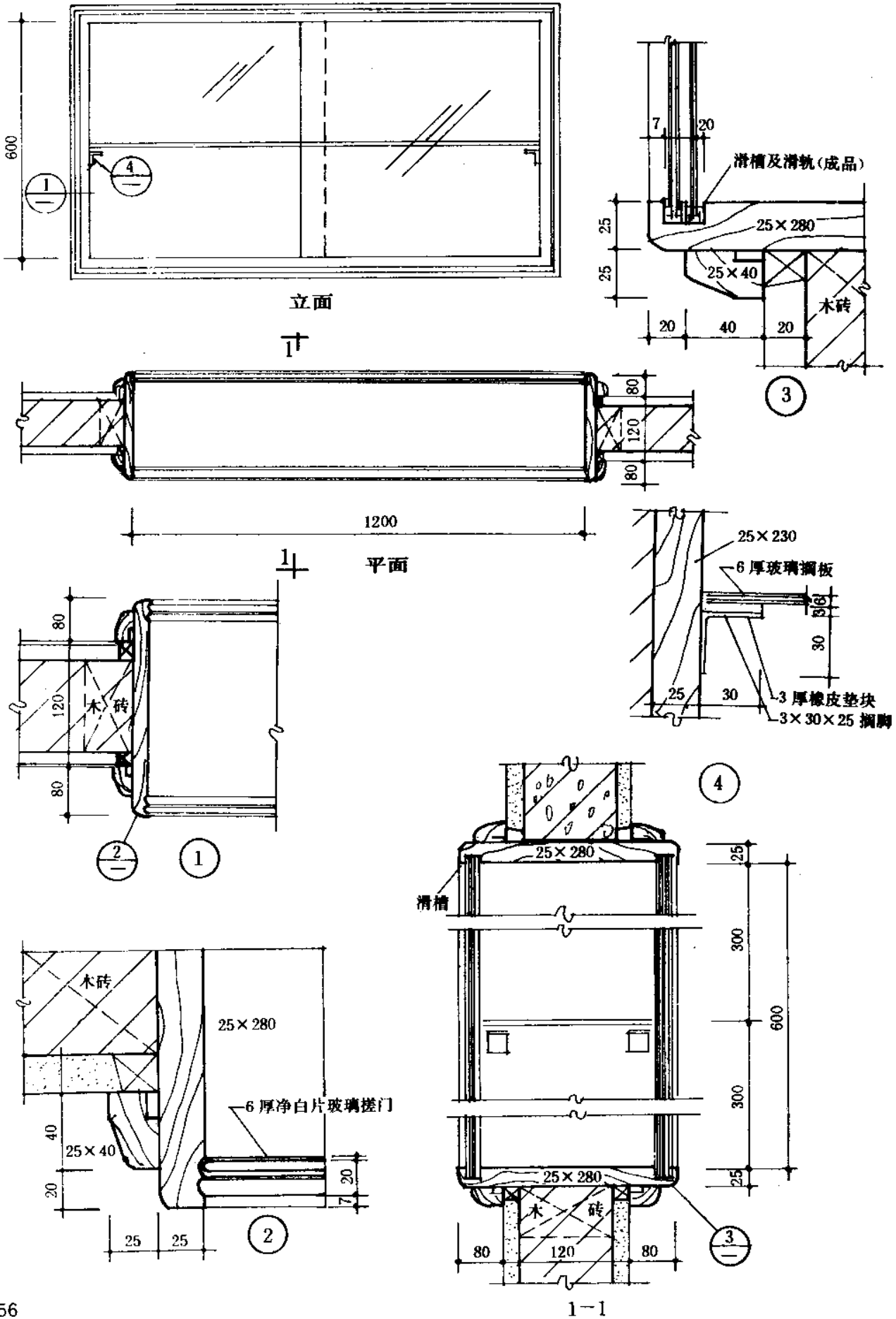


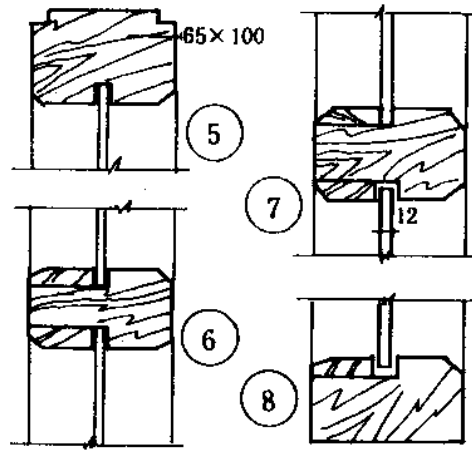
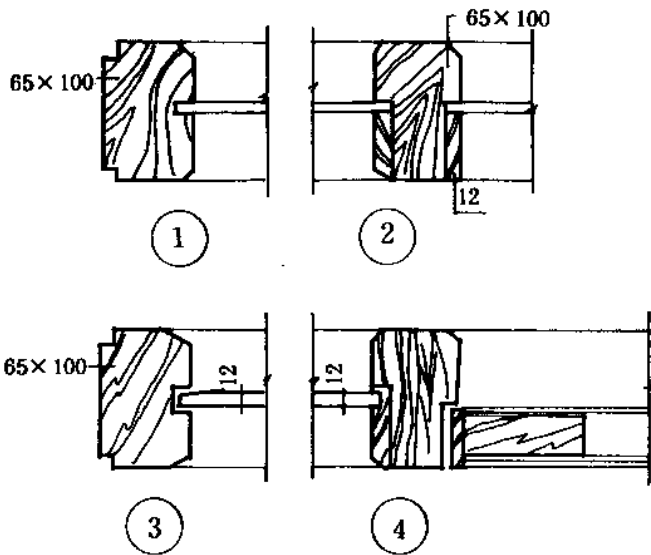
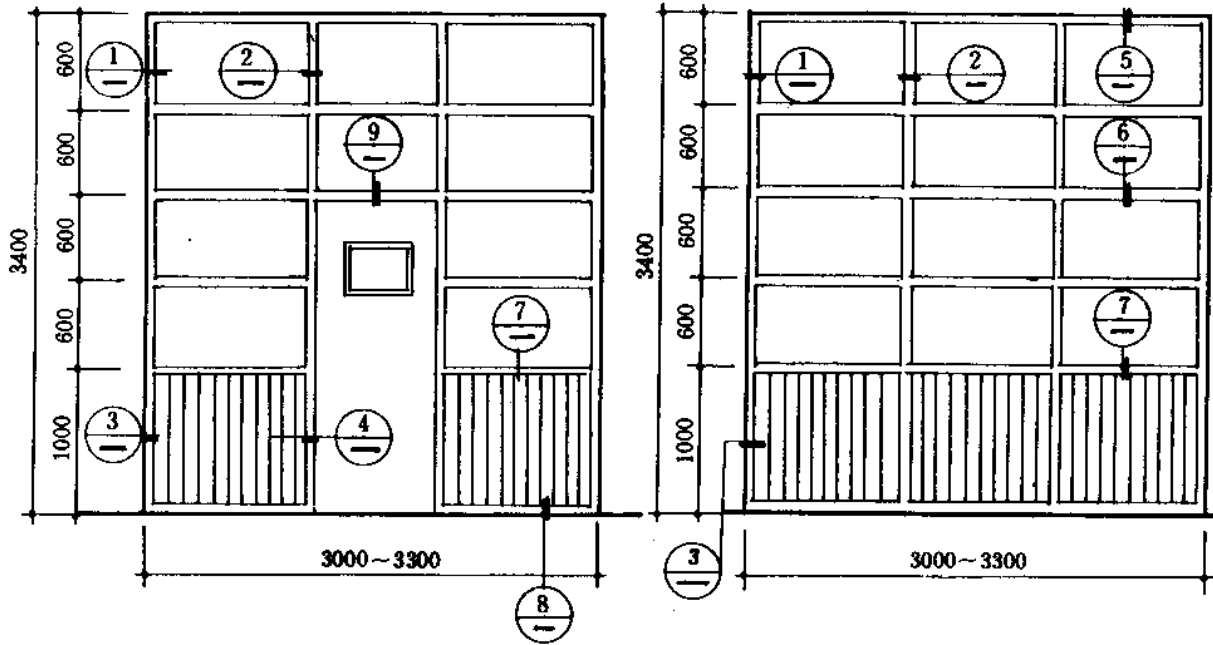
- 注: 1. 上下水配合设备图。
 2. 龙头间距700, 每增加一个龙头池长增加700。
 3. 配筋: $\phi 6 @ 150$ 双向, C20混凝土。
 4. 饰面材料, 白瓷砖或普通水磨石, 由具体工程定。



- 说明:
1. 洗手槽面层为白磁砖。
 2. 凡明露之管道先除锈后刷磁漆。
 3. 水槽用细石混凝土浇筑。

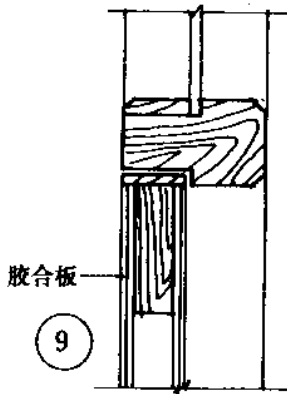


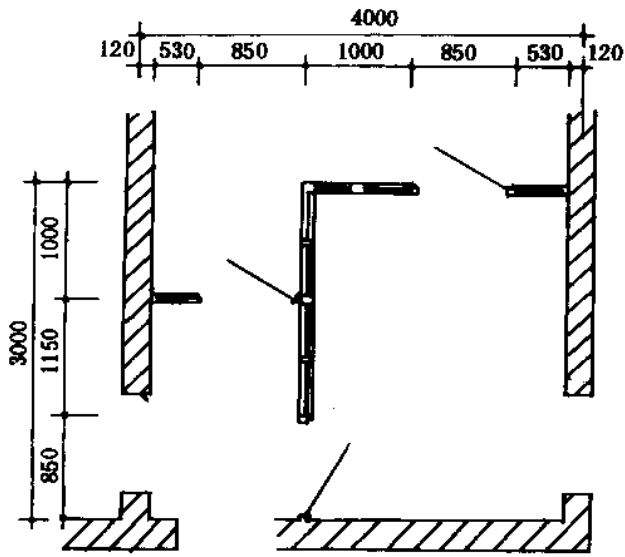
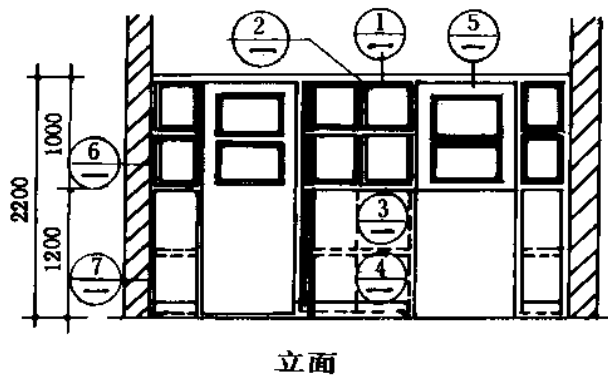




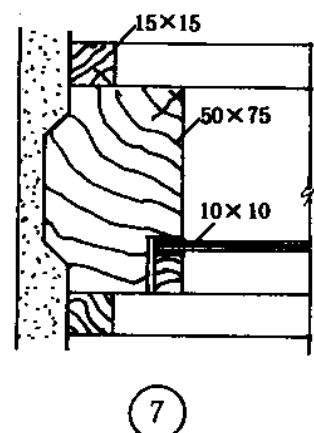
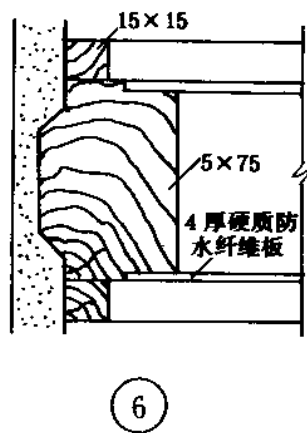
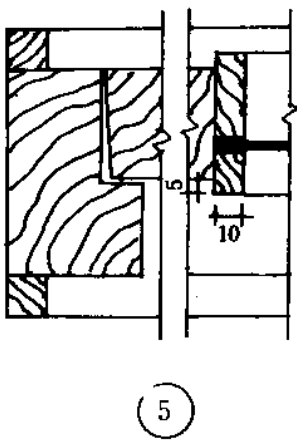
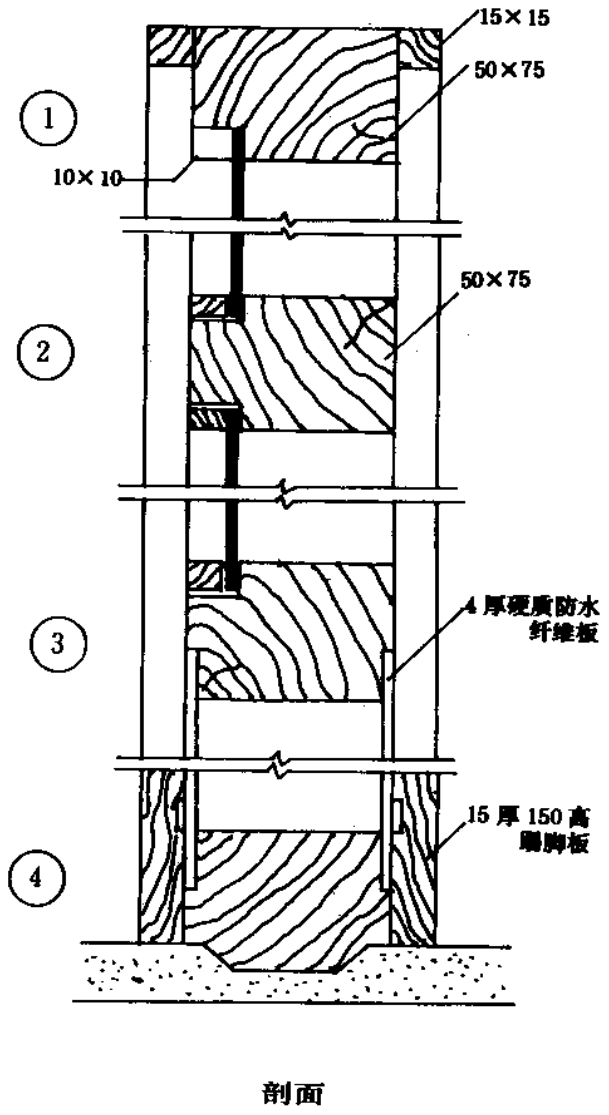
注:

1. 玻璃用3厚磨砂玻璃。
2. 本隔断尺寸也可根据工程图。
3. 装饰板宽度100~150。

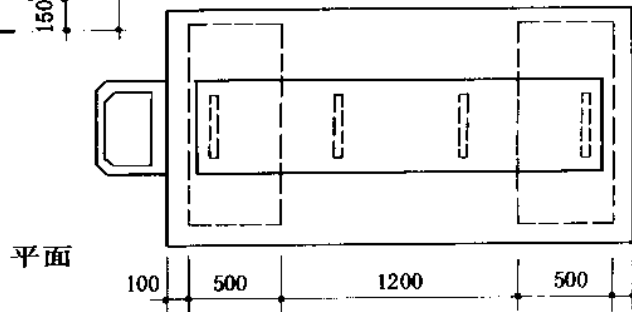
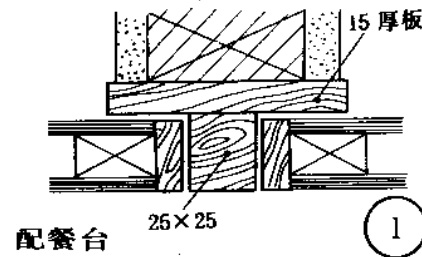
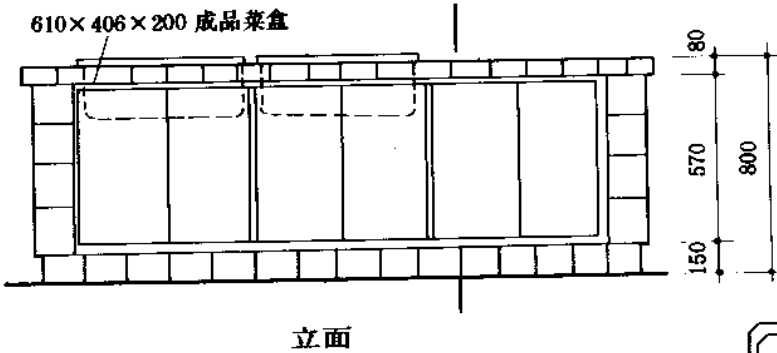
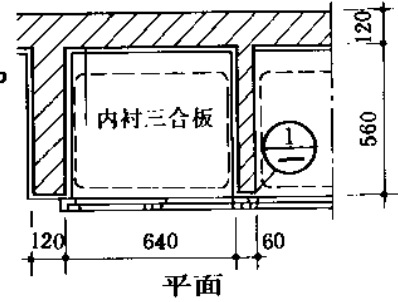
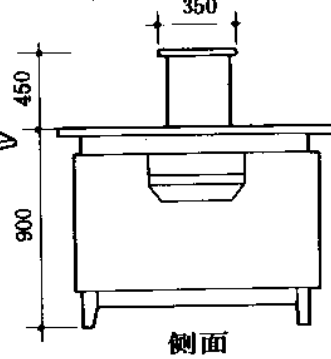
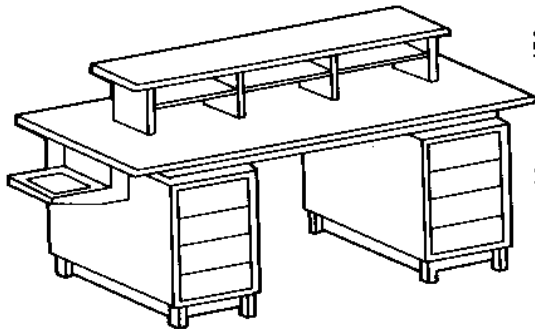
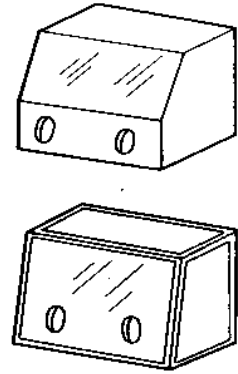
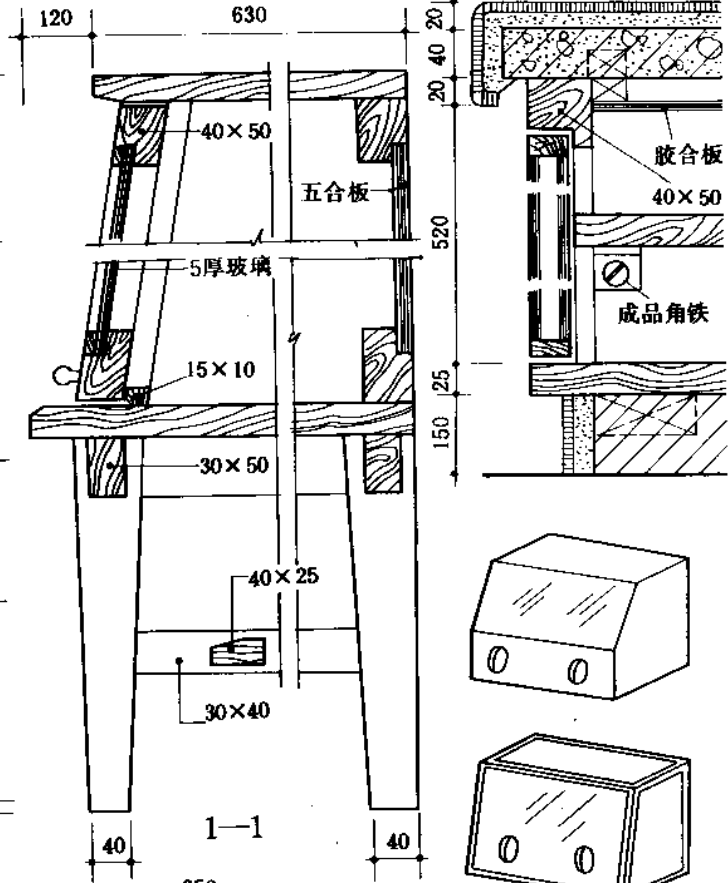
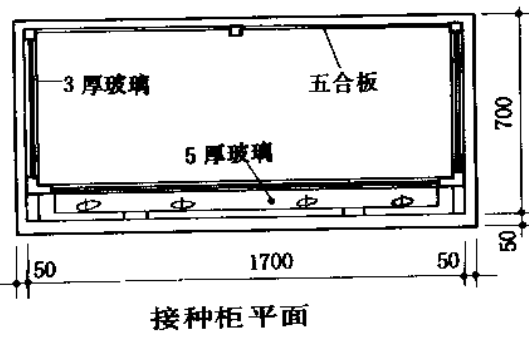
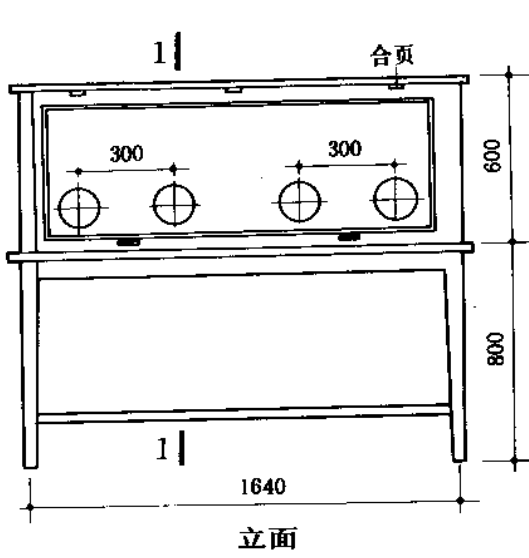


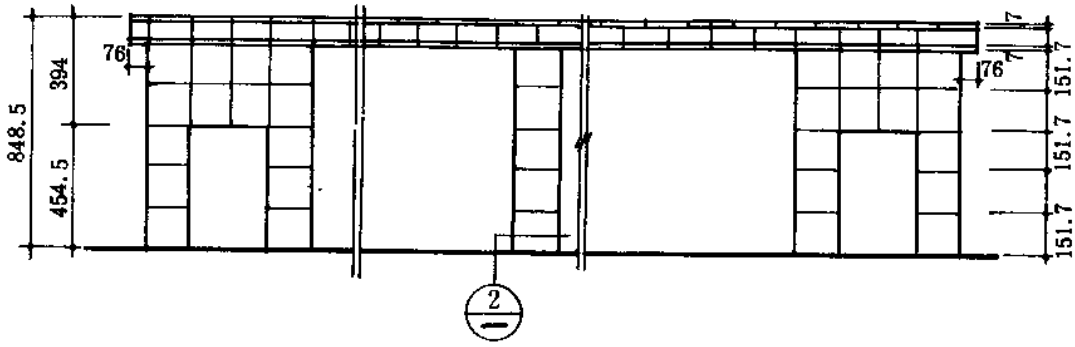


手术室玻璃隔断平面

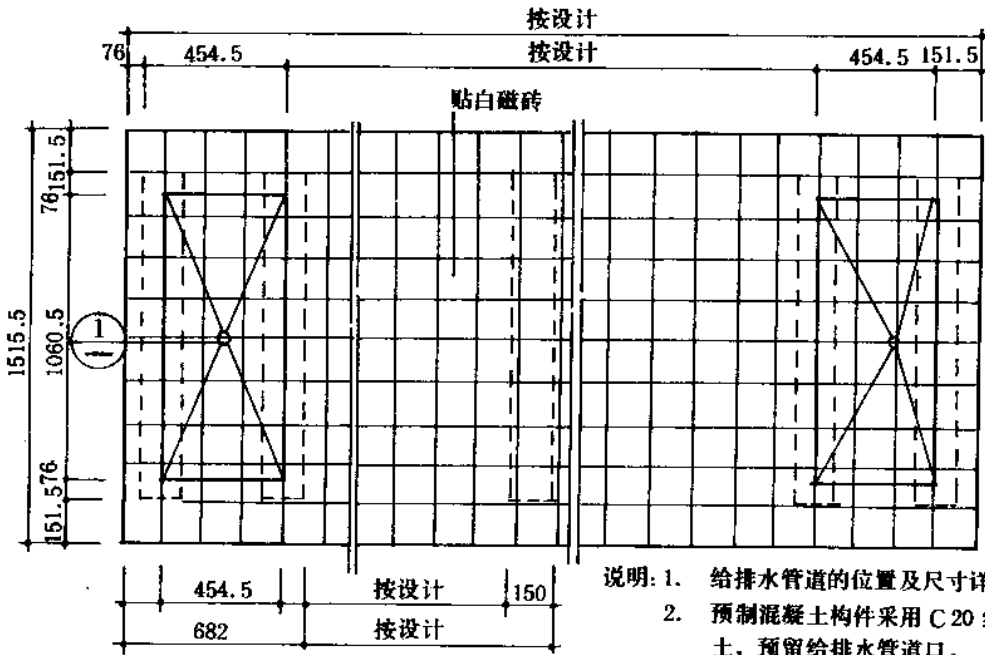


注：玻璃采用磨砂玻璃或刷白漆。



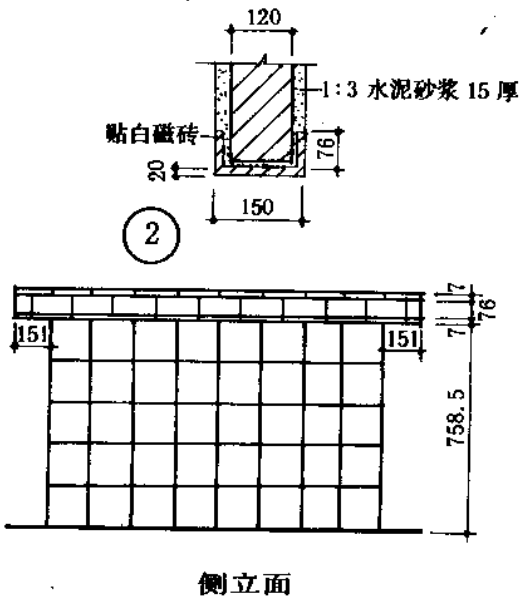


立面

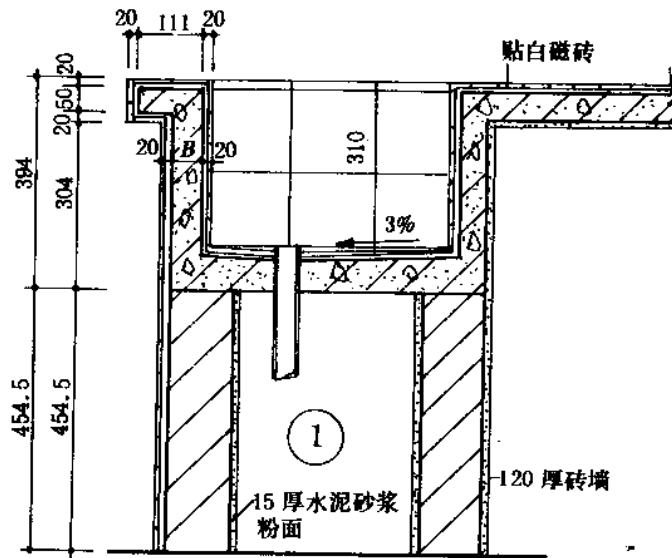


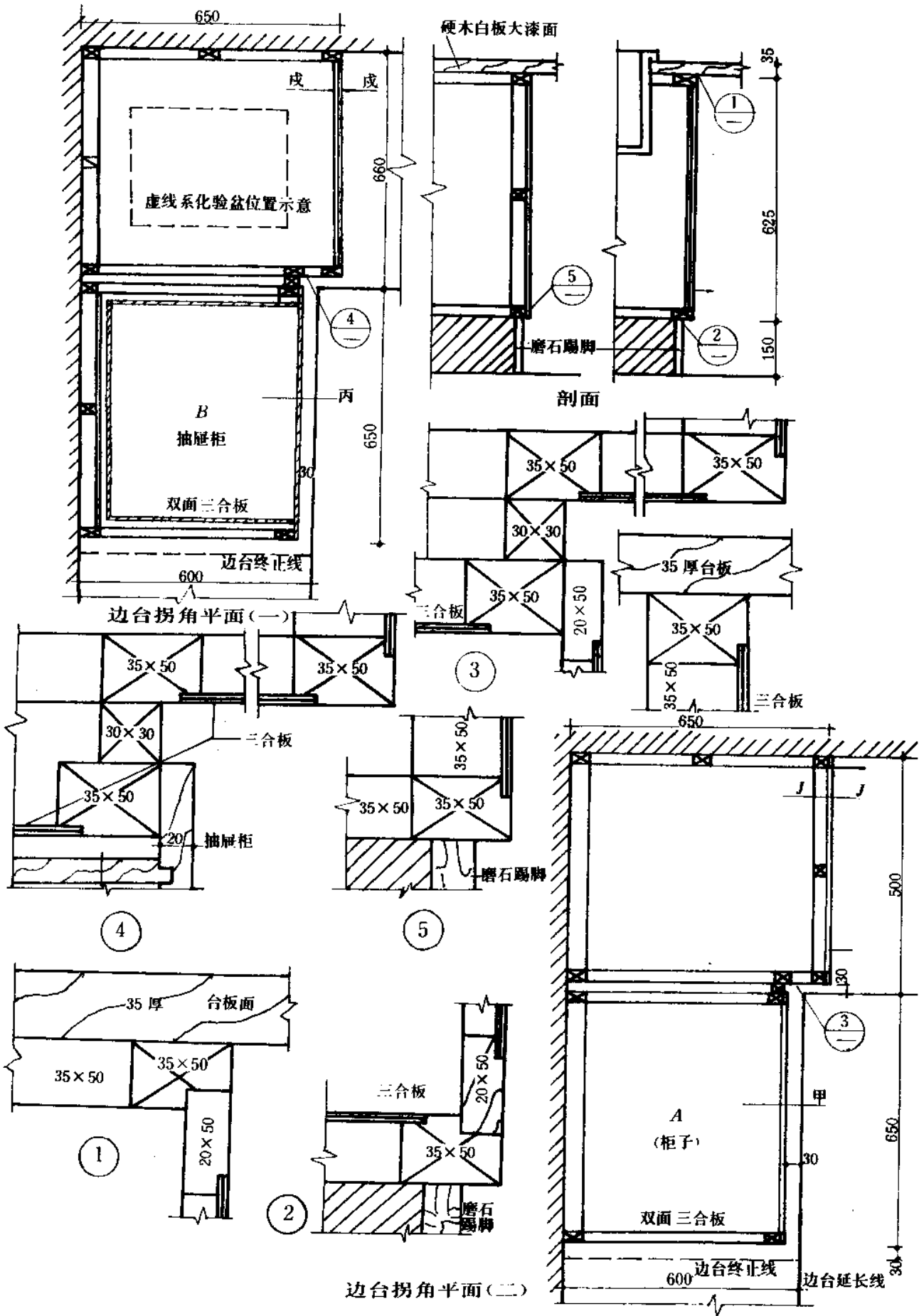
- 说明: 1. 给排水管道的位置及尺寸详见水施工图。
2. 预制混凝土构件采用 C20 细石混凝土, 预留给排水管道口。

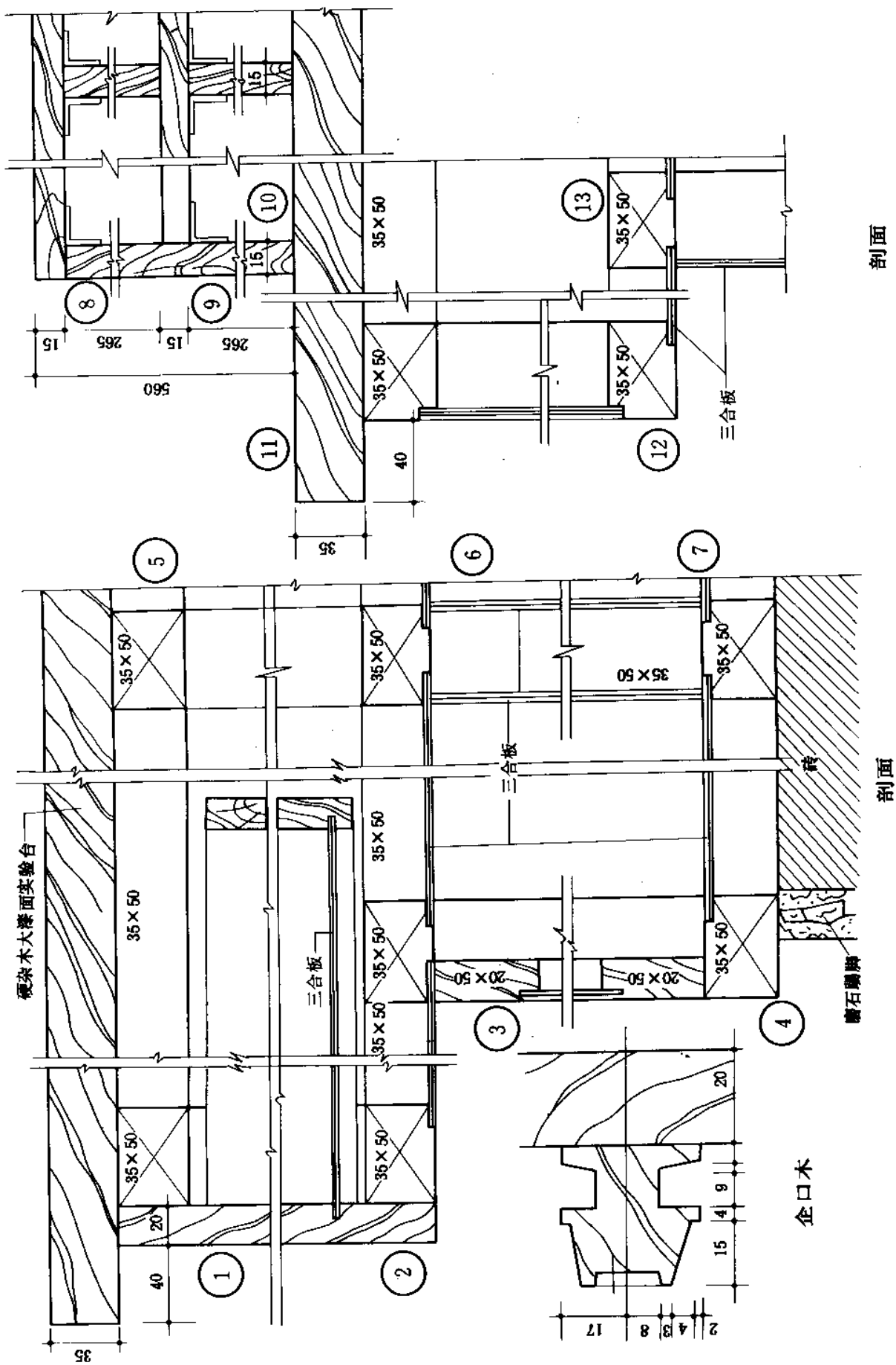
平面

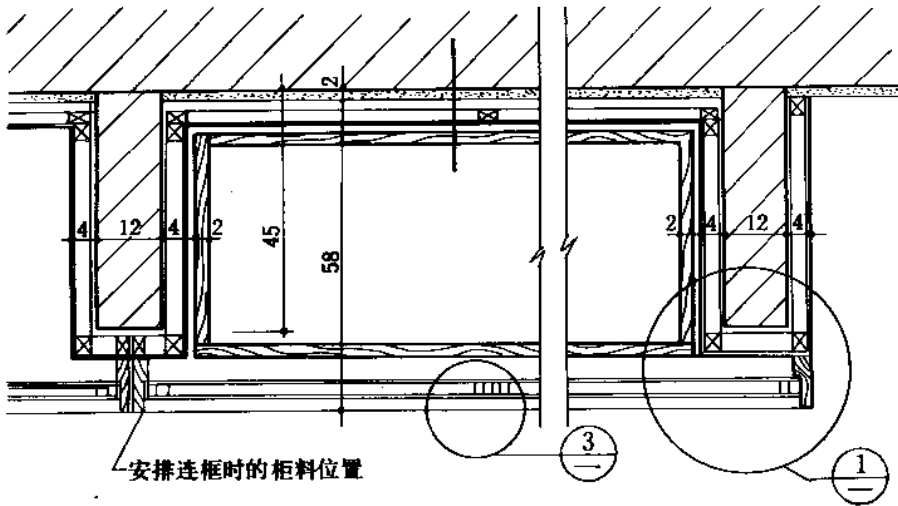


侧立面

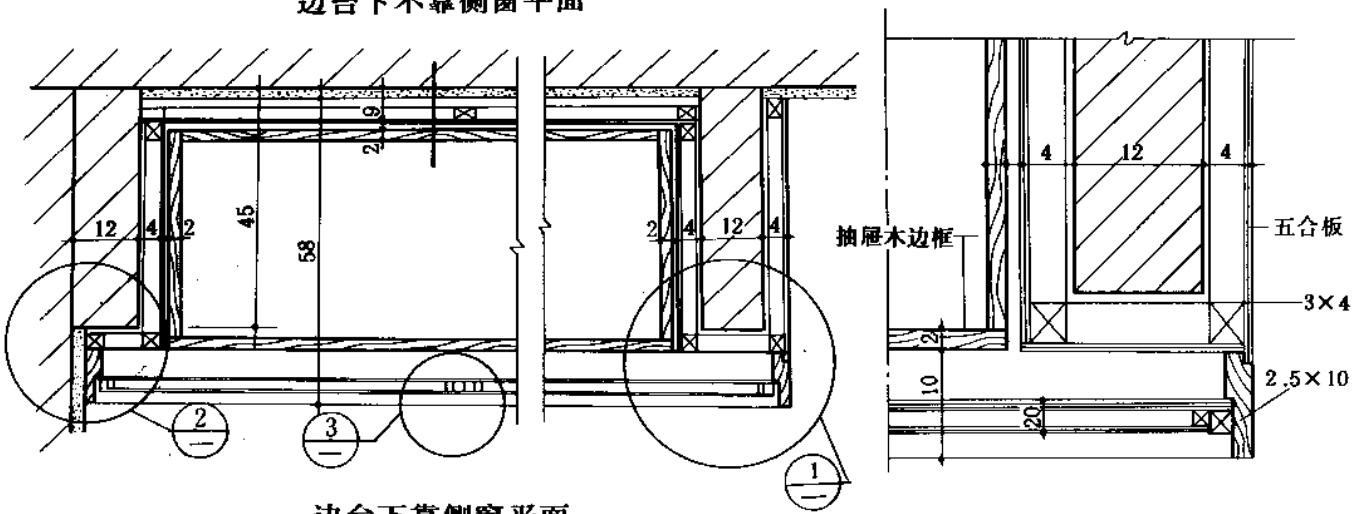




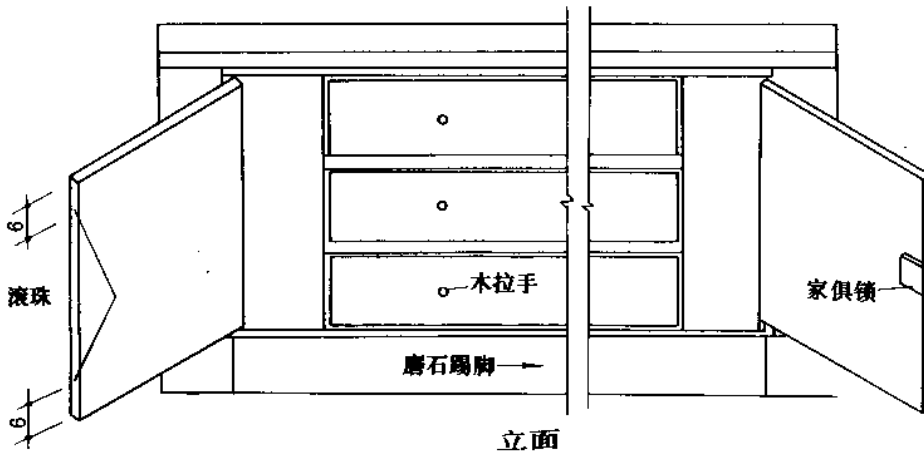




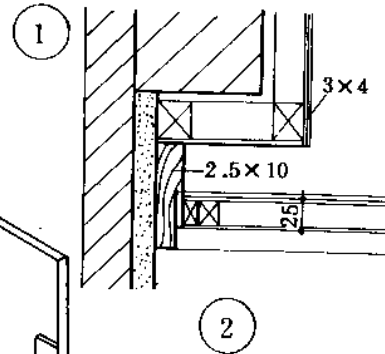
边台下不靠侧窗平面



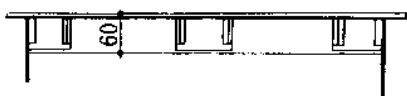
边台下靠侧窗平面



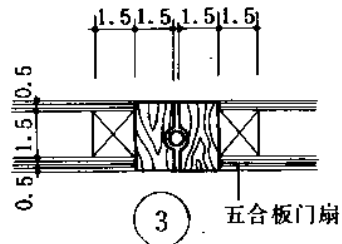
立面



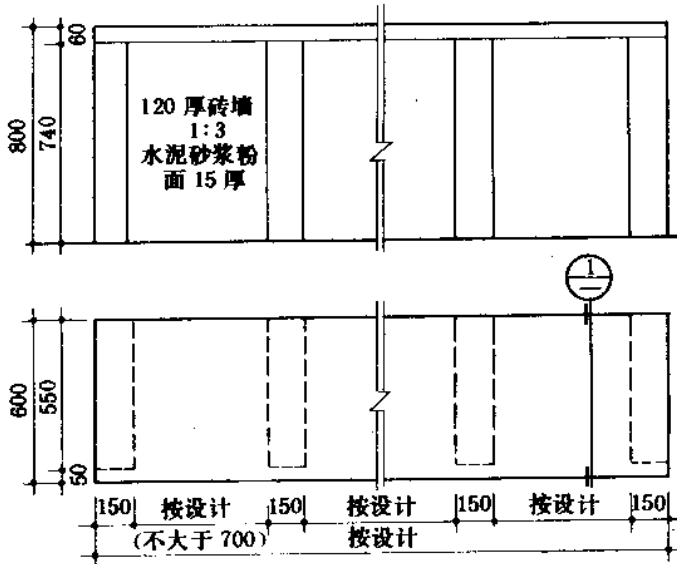
2



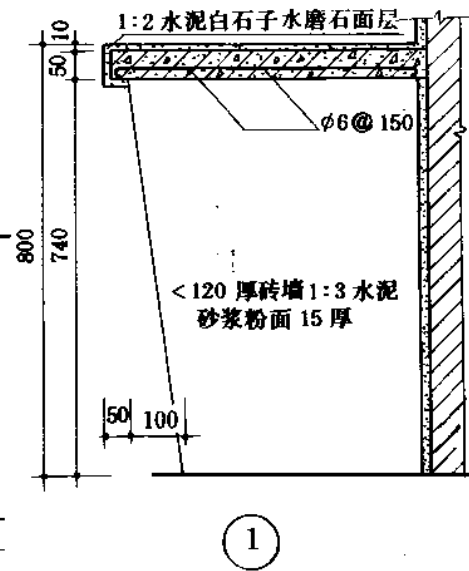
木柜抽屉平面位置



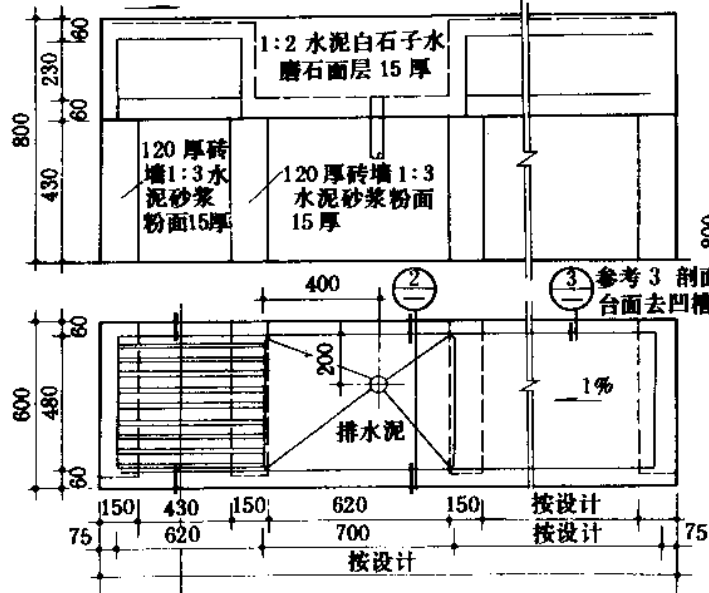
3



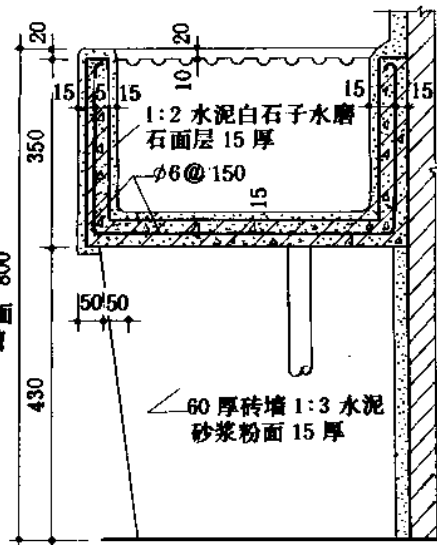
天平台平剖面



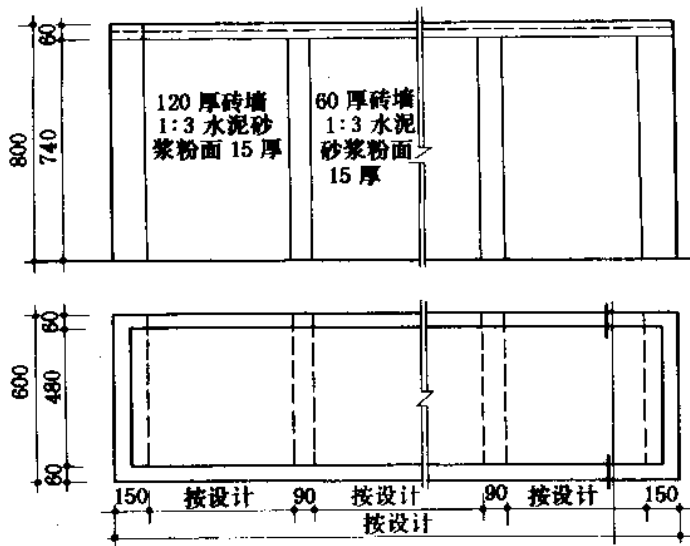
1



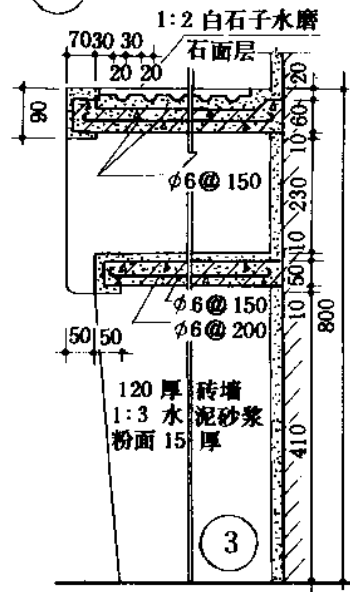
手术室污洗台立面



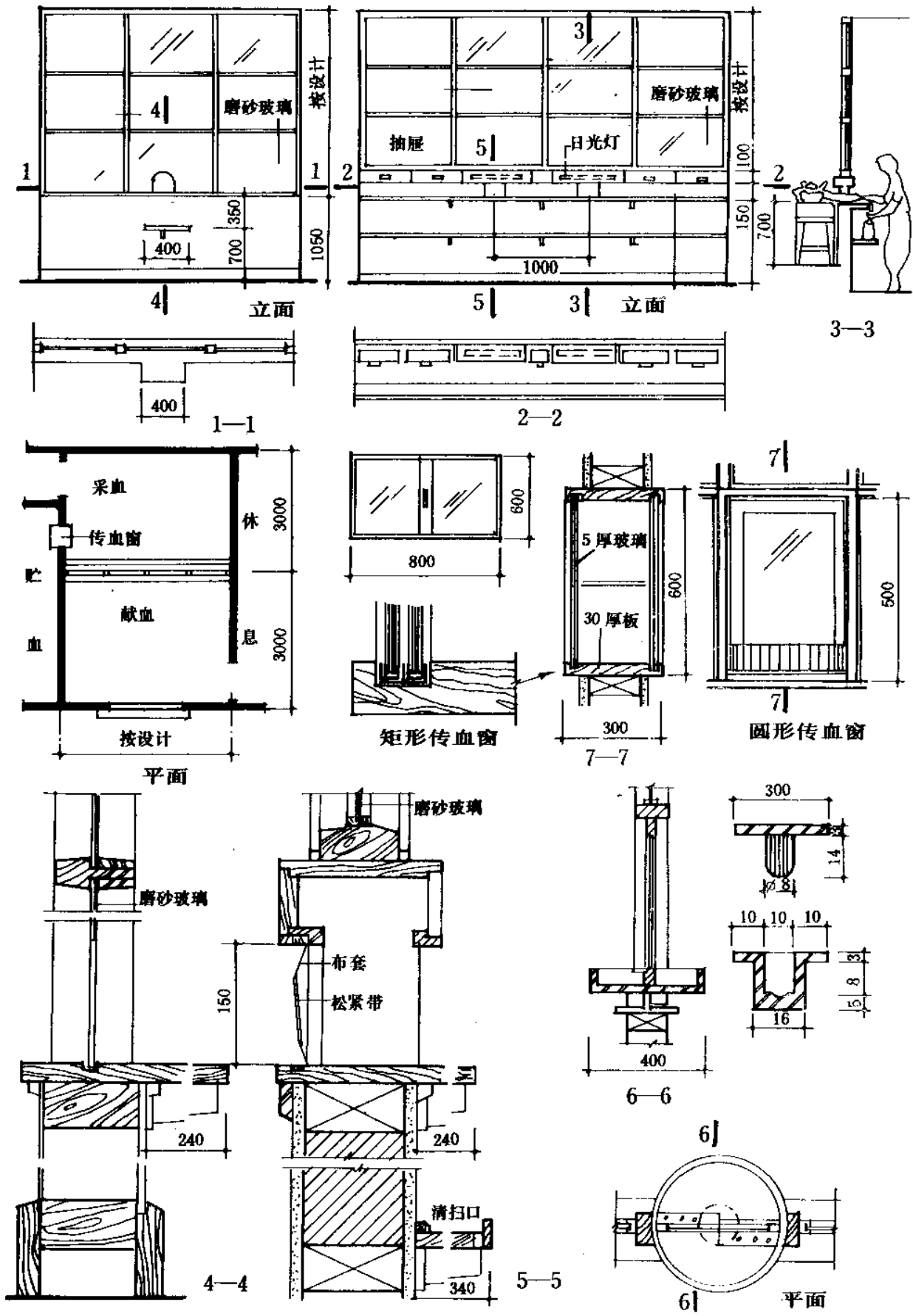
2

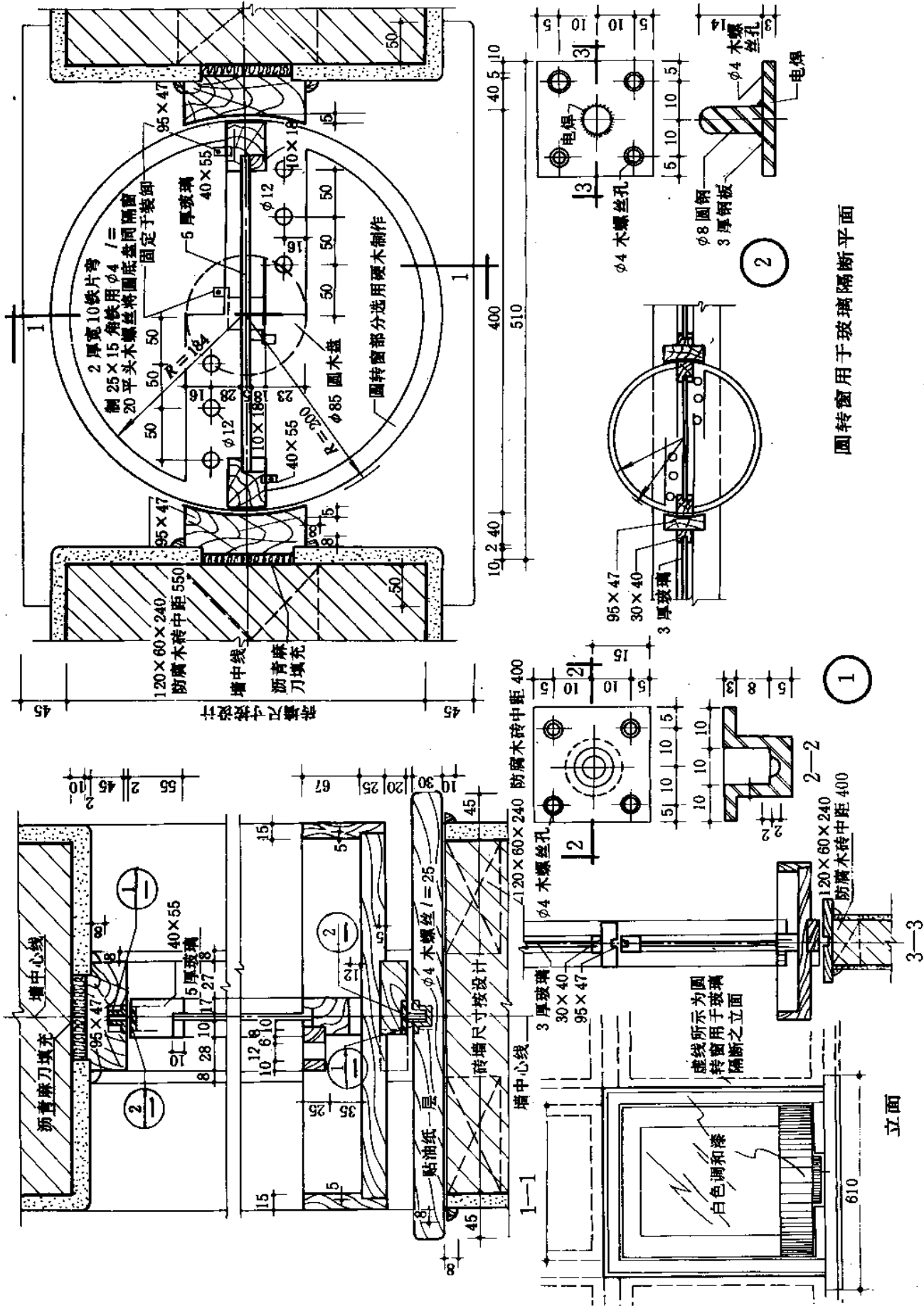


工作台平立面

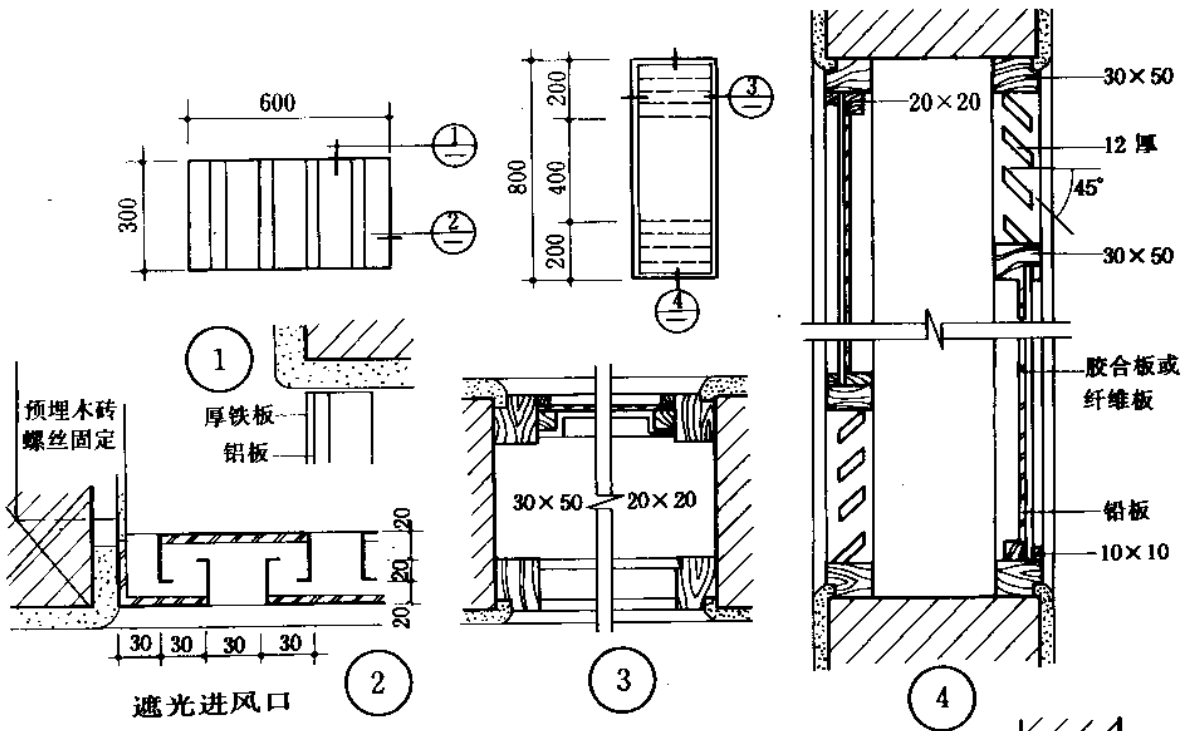


3

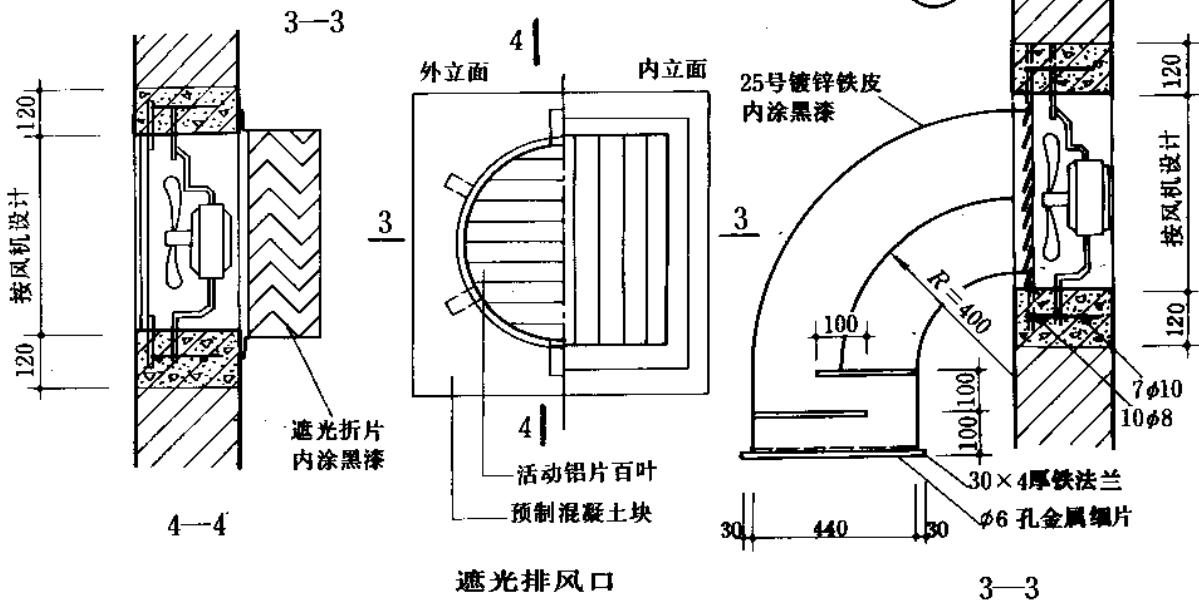




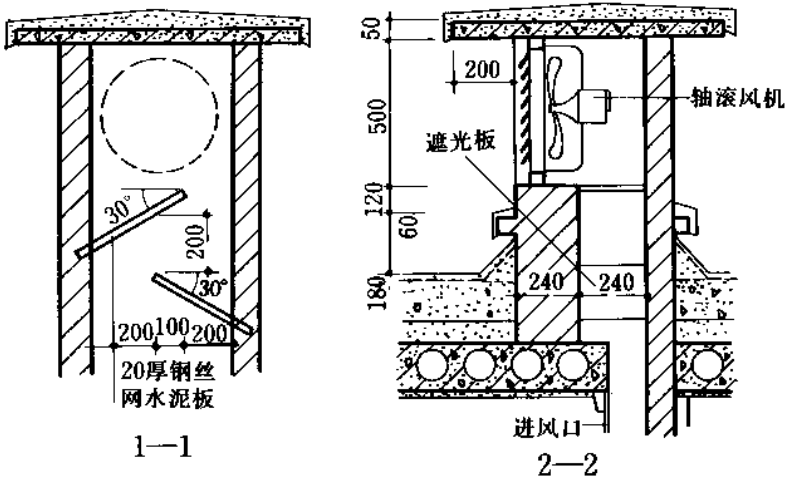
圆转窗用于玻璃隔断平面



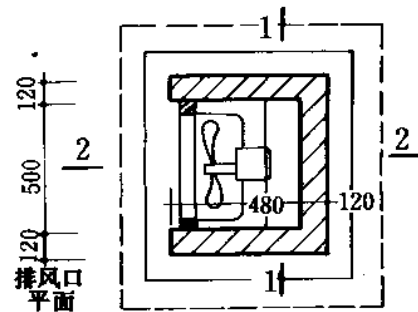
遮光进风口

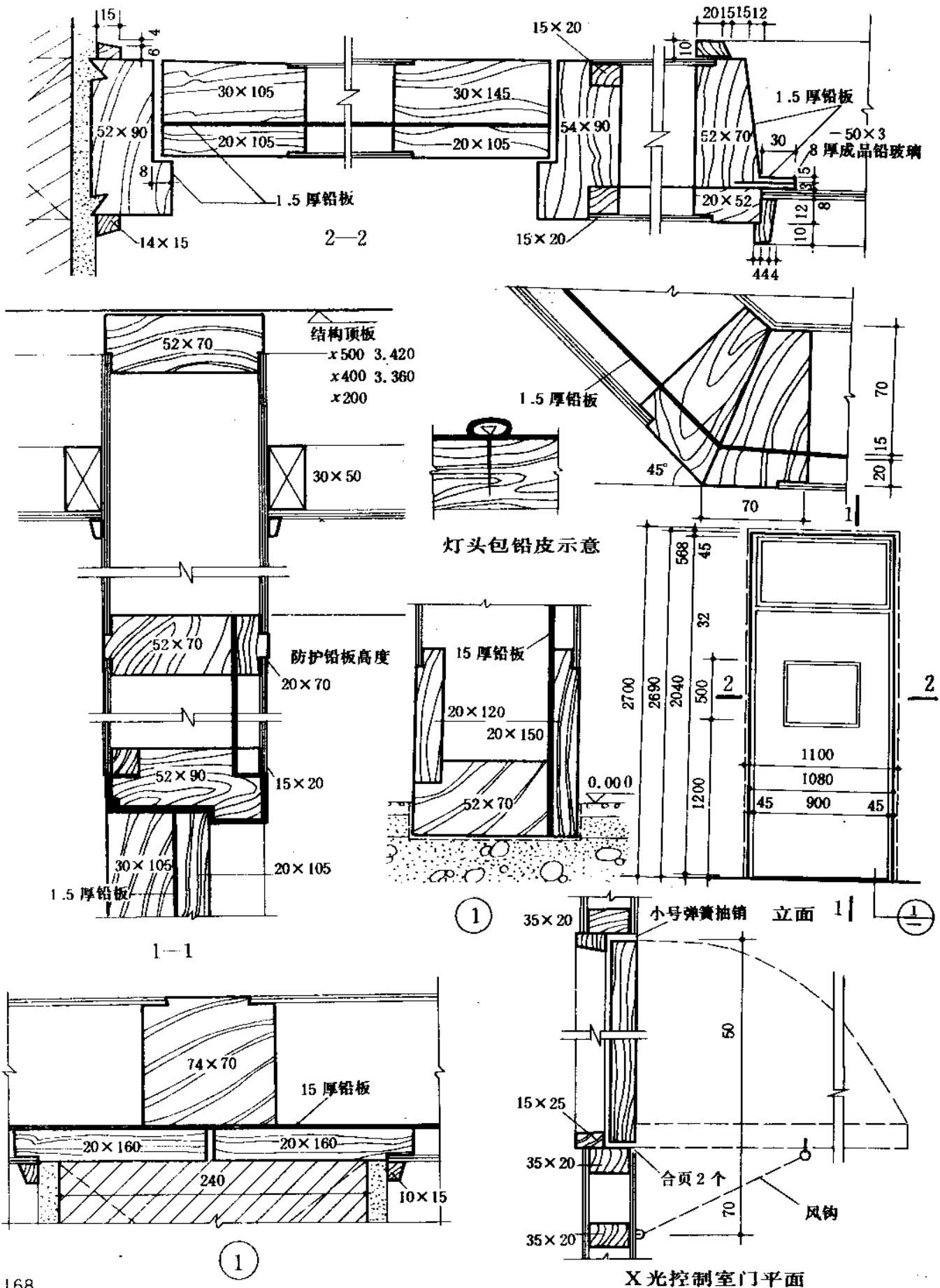


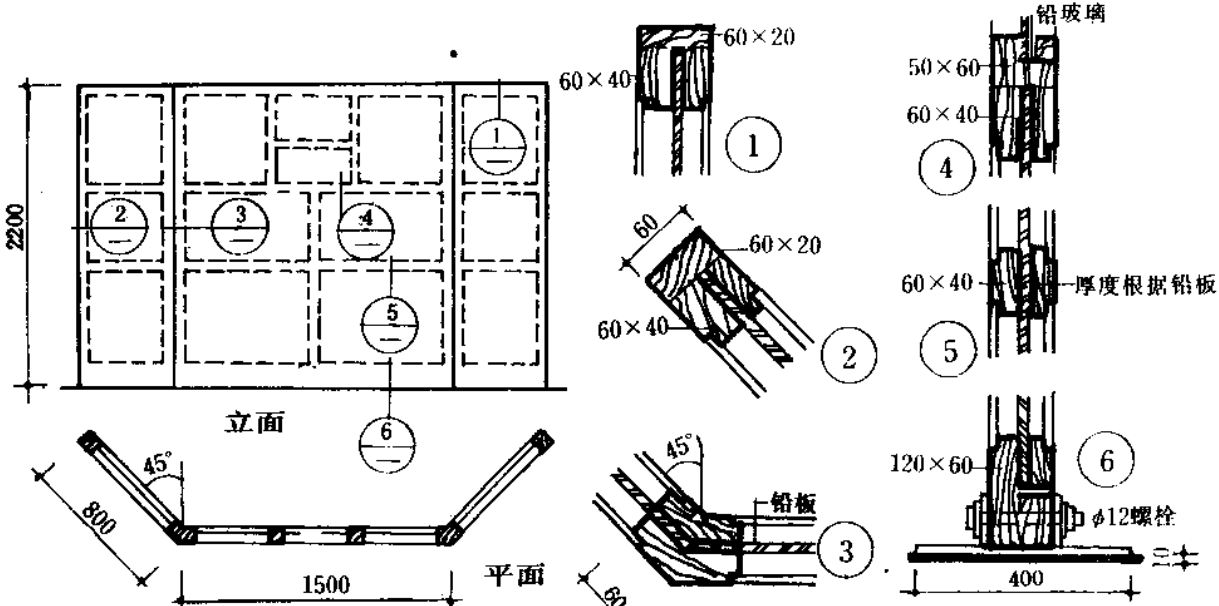
遮光排风口



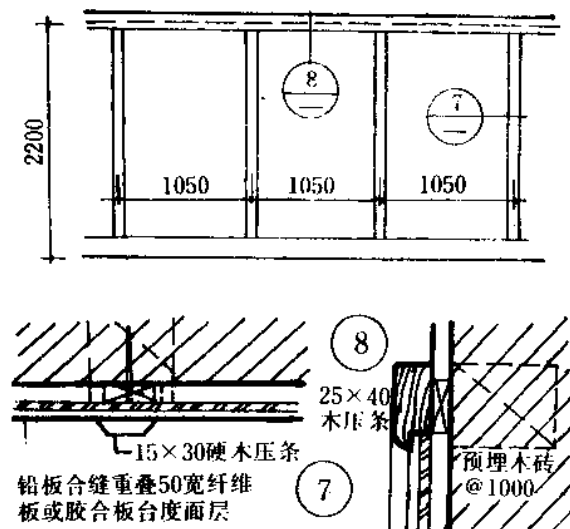
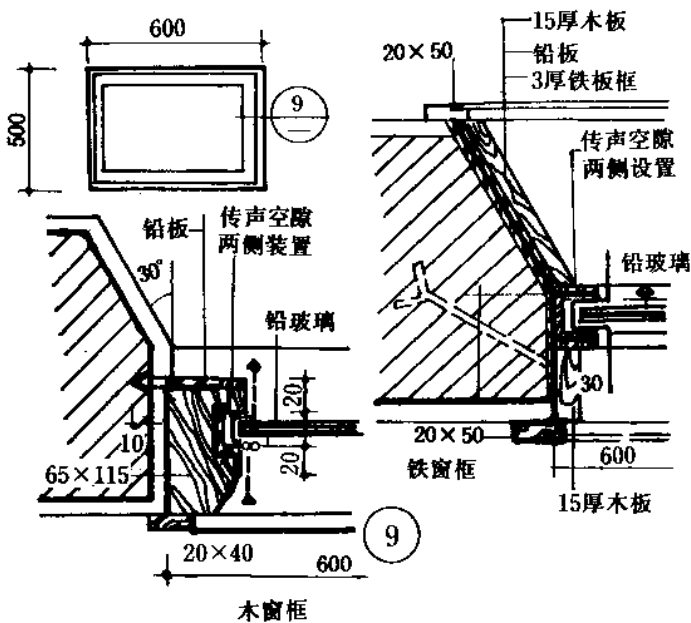
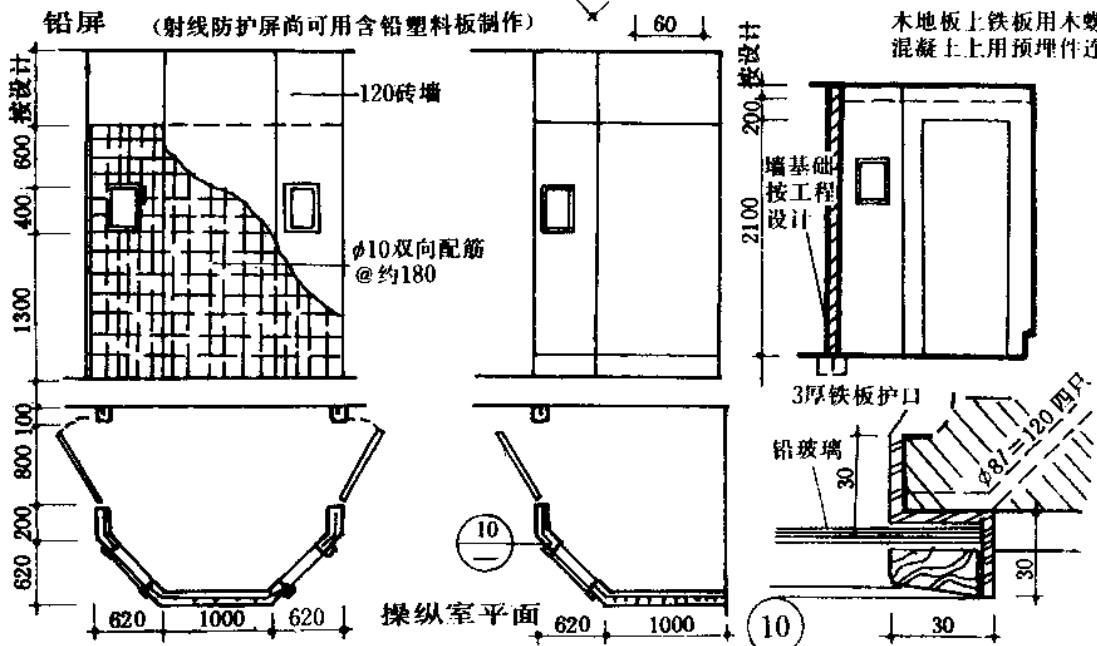
遮光排风口



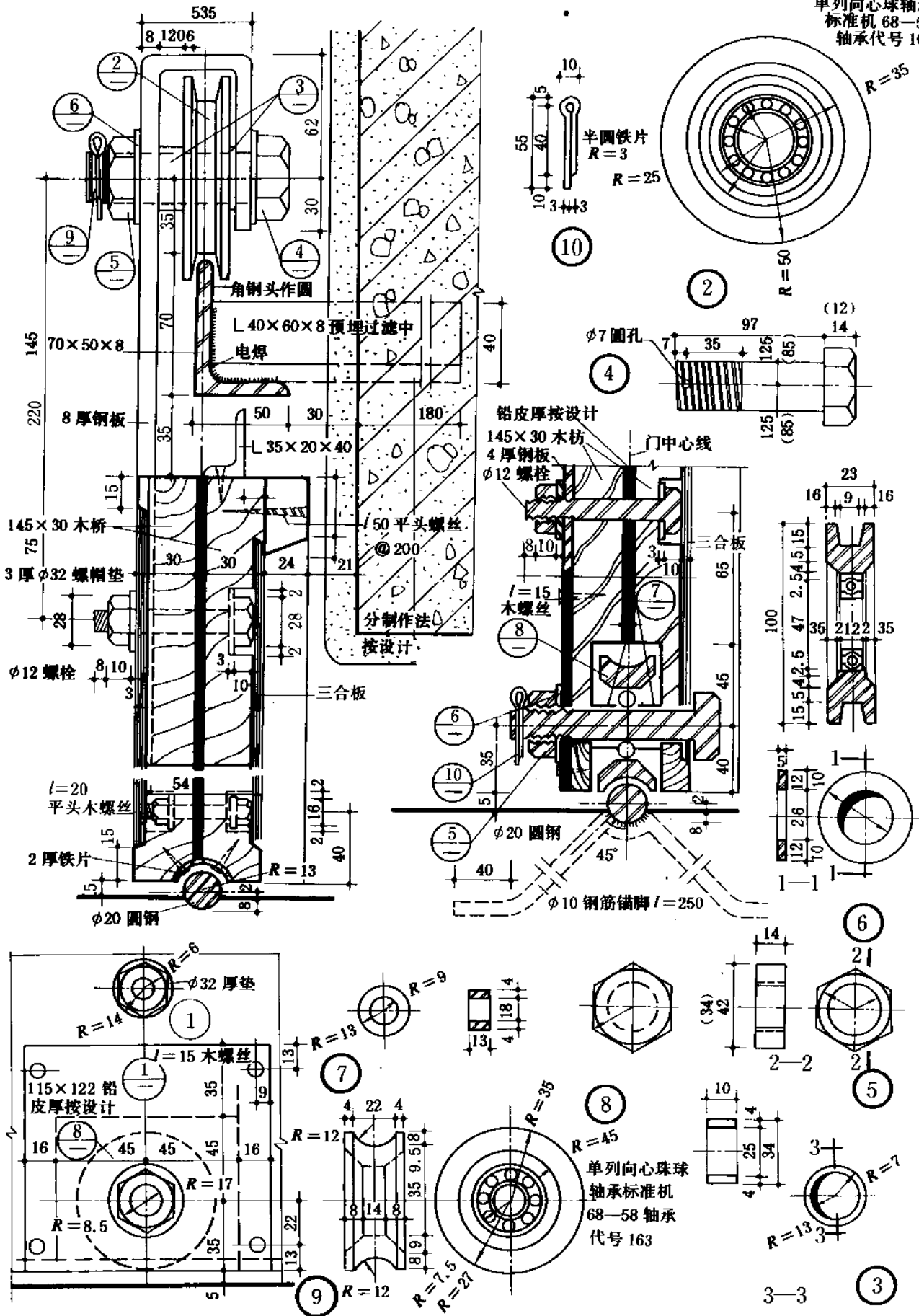


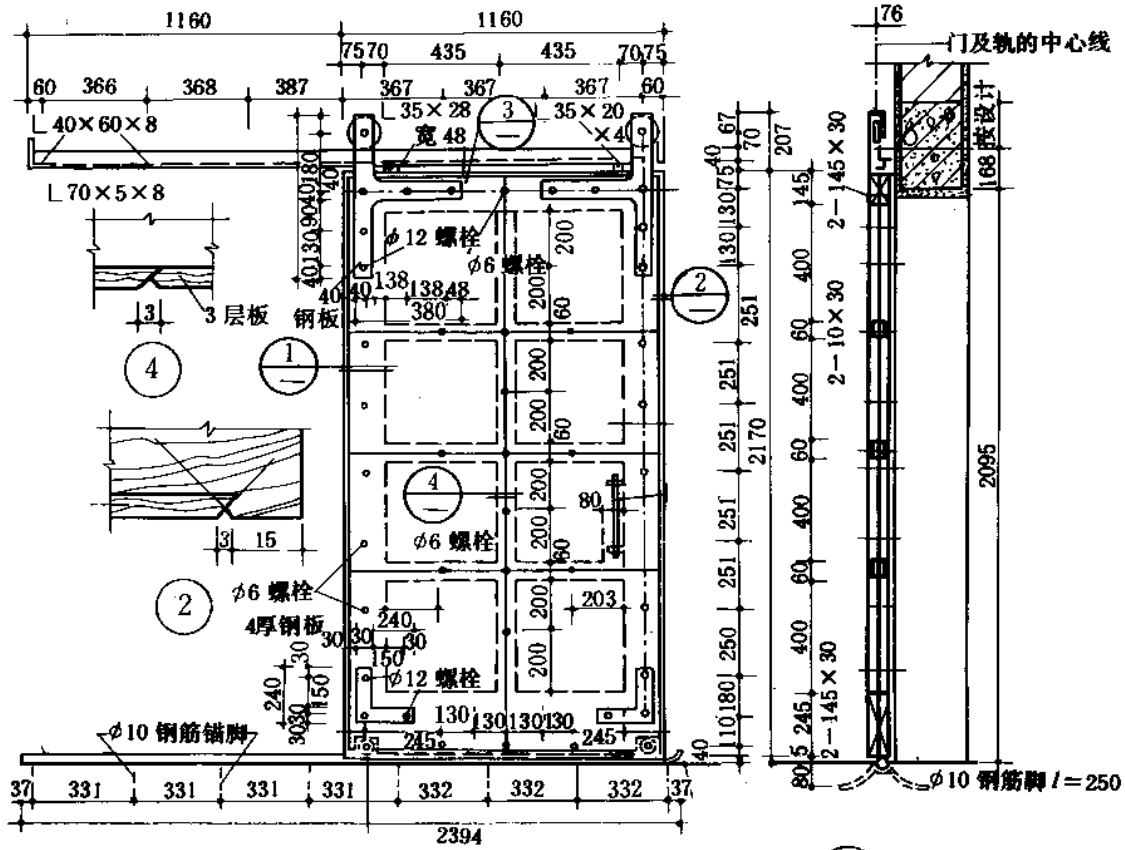


木地板上铁板用木螺丝固定，
混凝土上用预埋件连接铁板

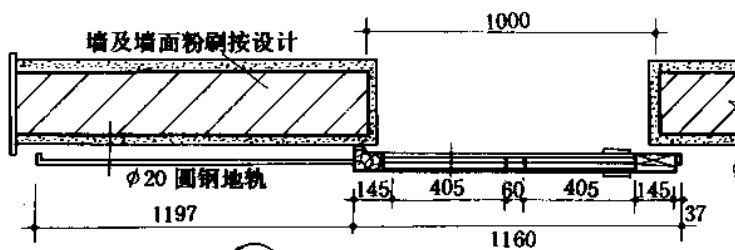


单列向心球轴承
标准机 68-58
轴承代号 105

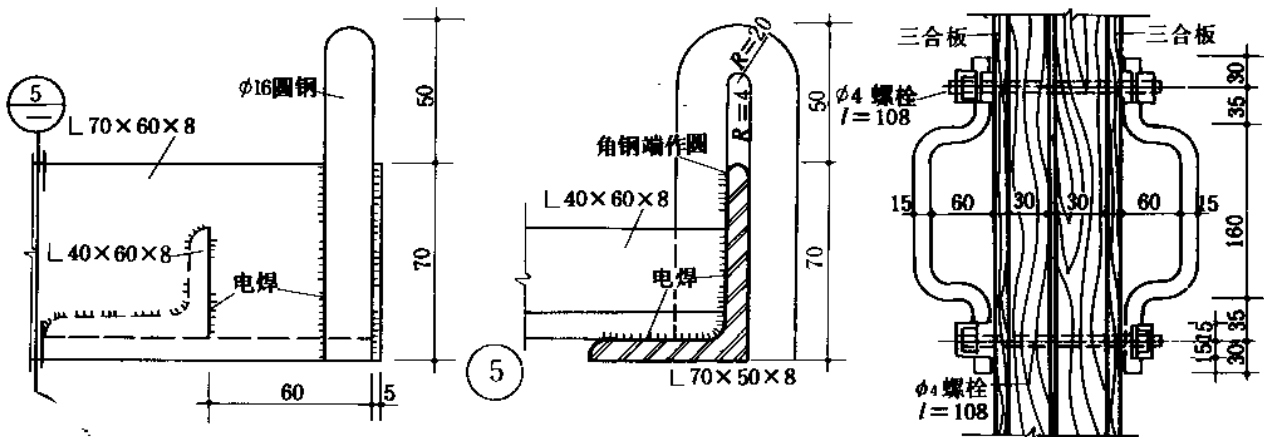
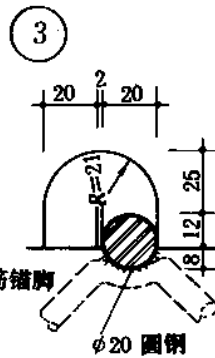


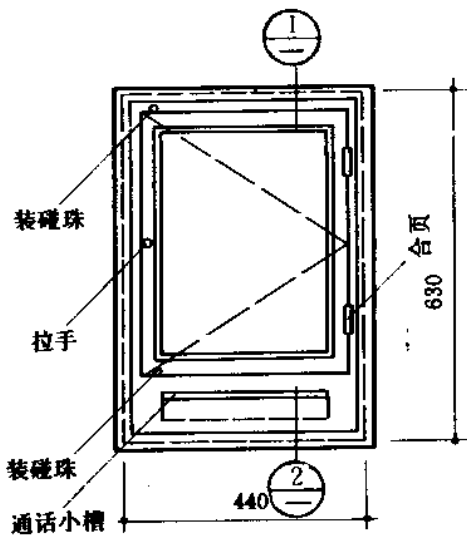


防保门立面

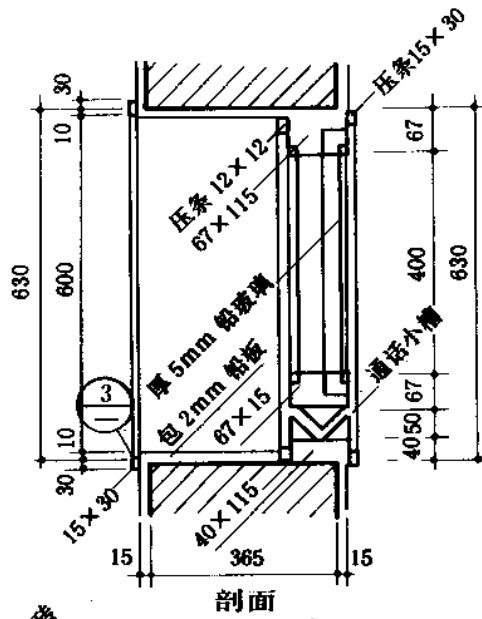


X光室平面

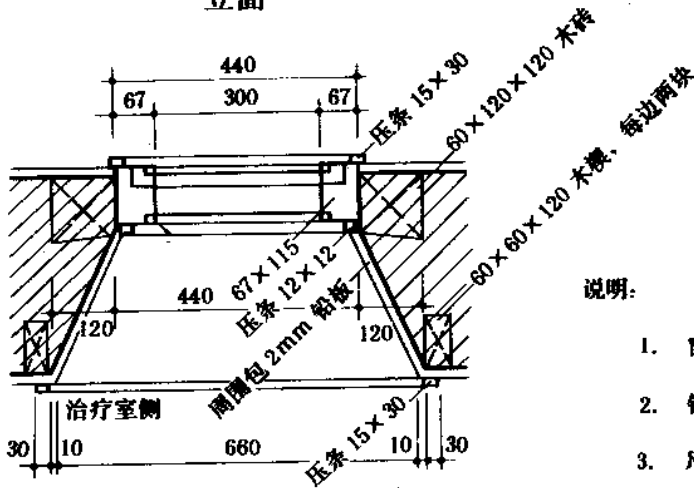




立面



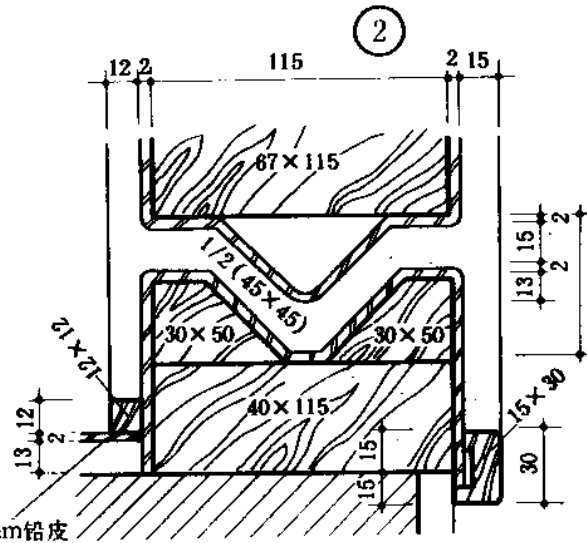
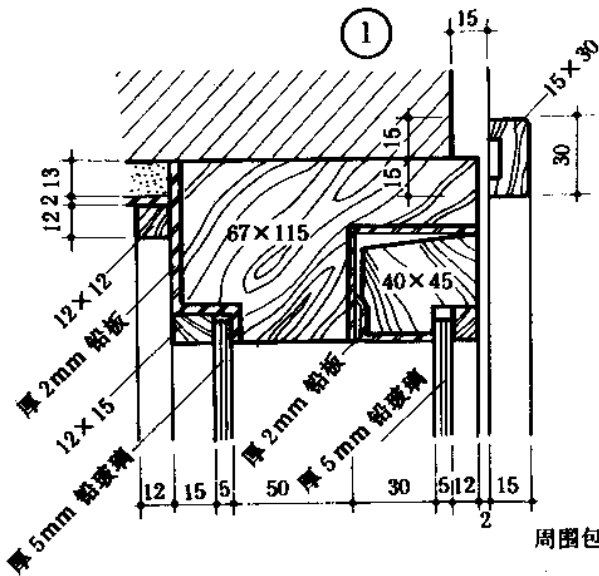
剖面

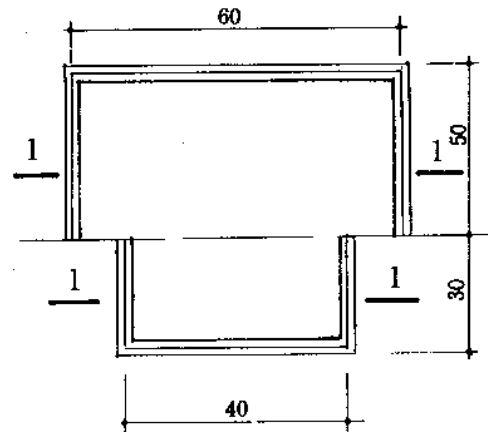
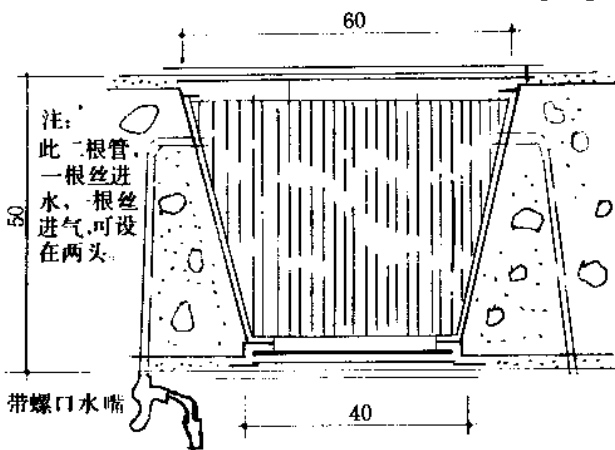
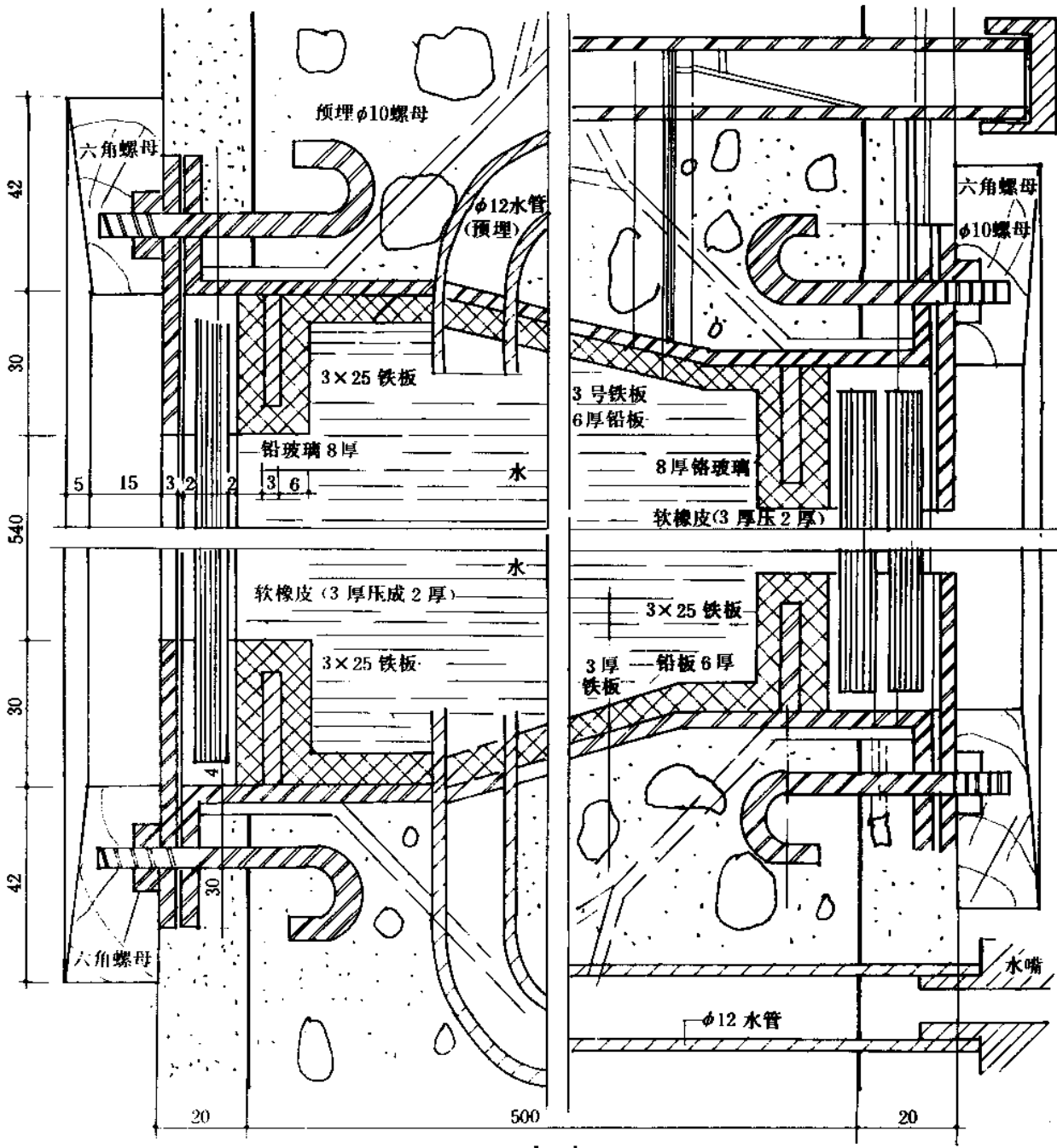


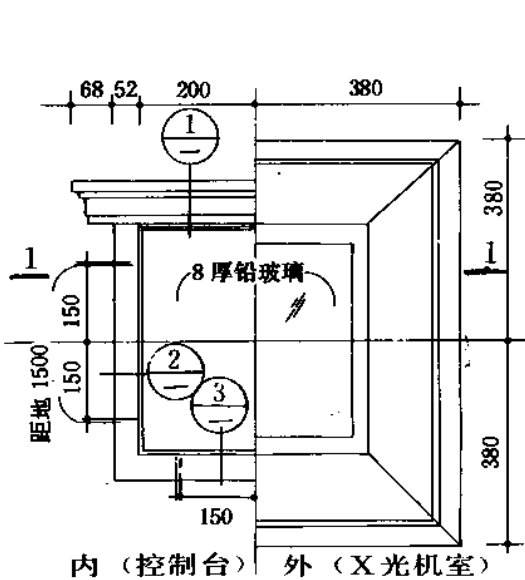
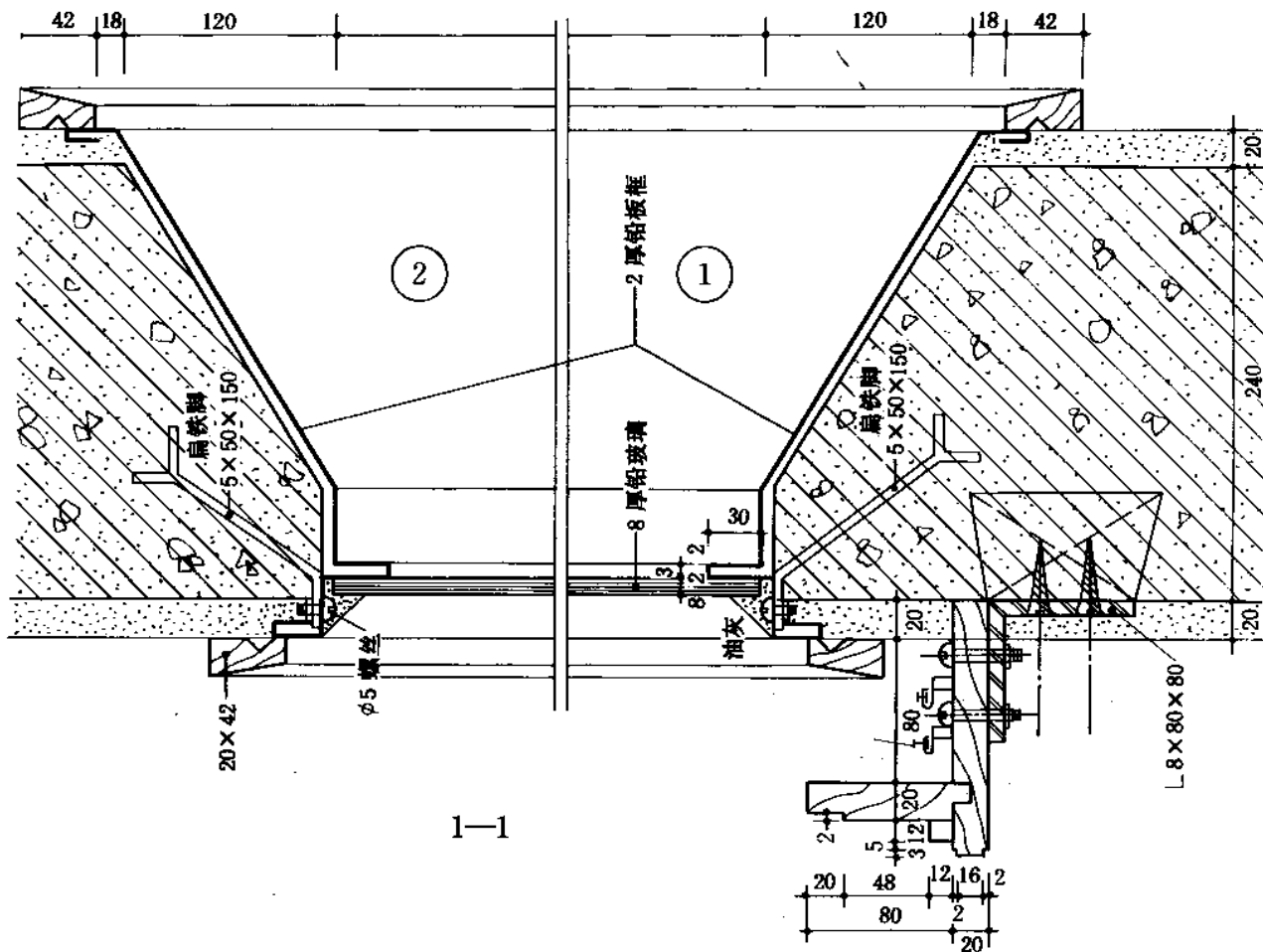
平面

说明:

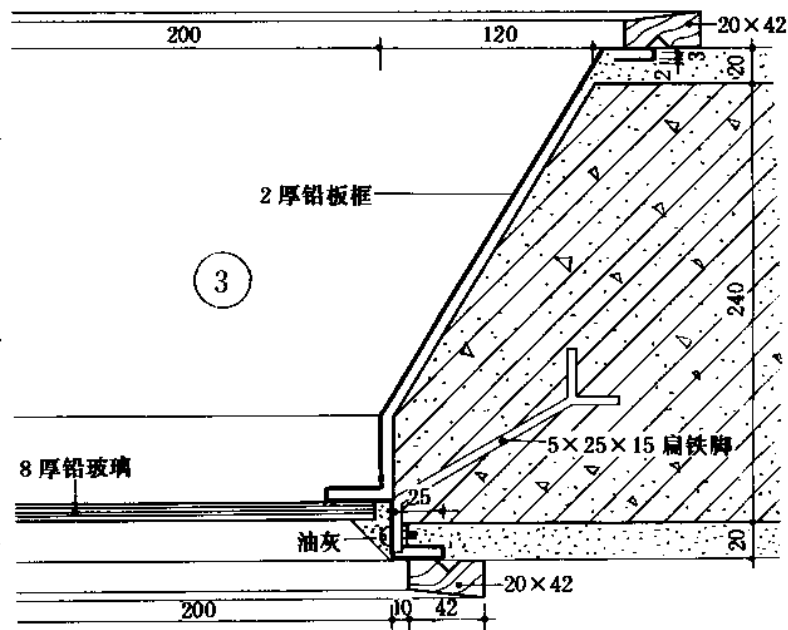
1. 窗台距地面 1000。
2. 铅板露明部分刷白铅油三遍成活。
3. 凡木材接触砌体部分均做防腐处理, 露明部分刷白铅油三遍成活。

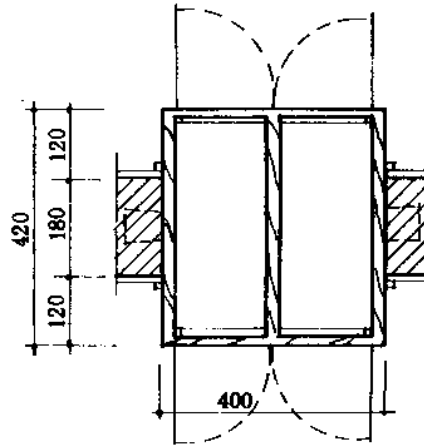
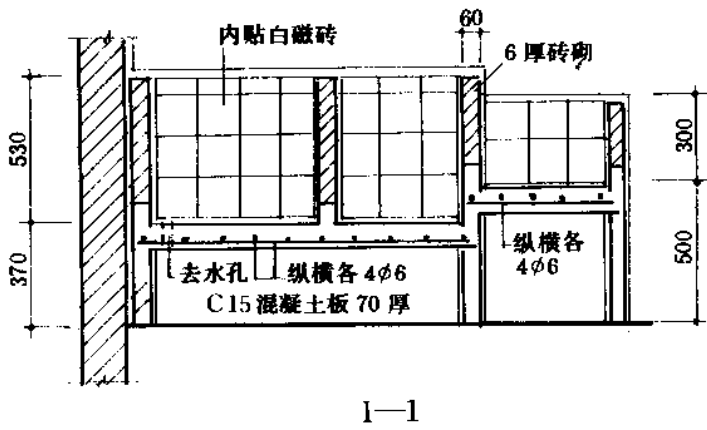




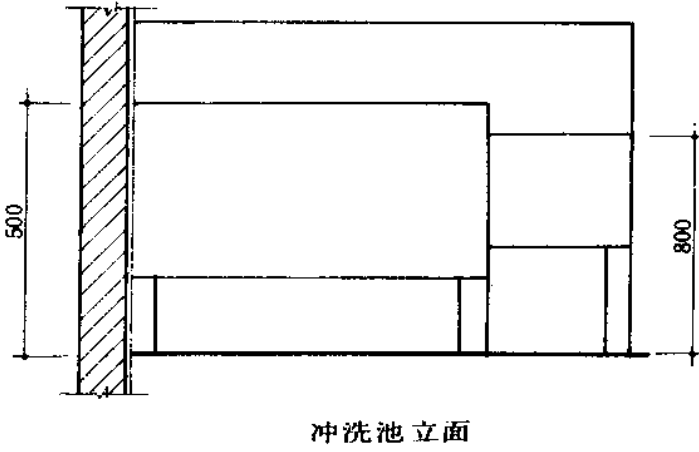


内 (控制台) 外 (X光机室)

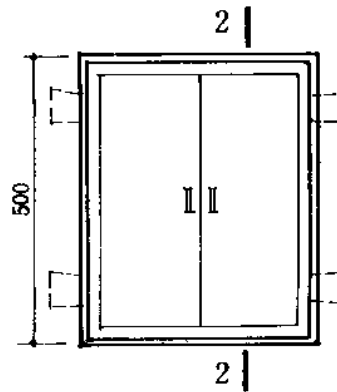




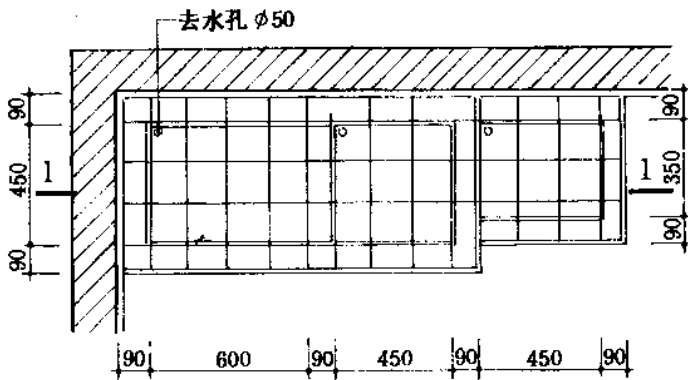
取片箱平面



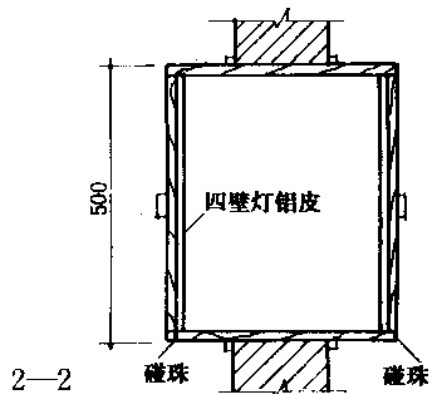
冲洗池立面

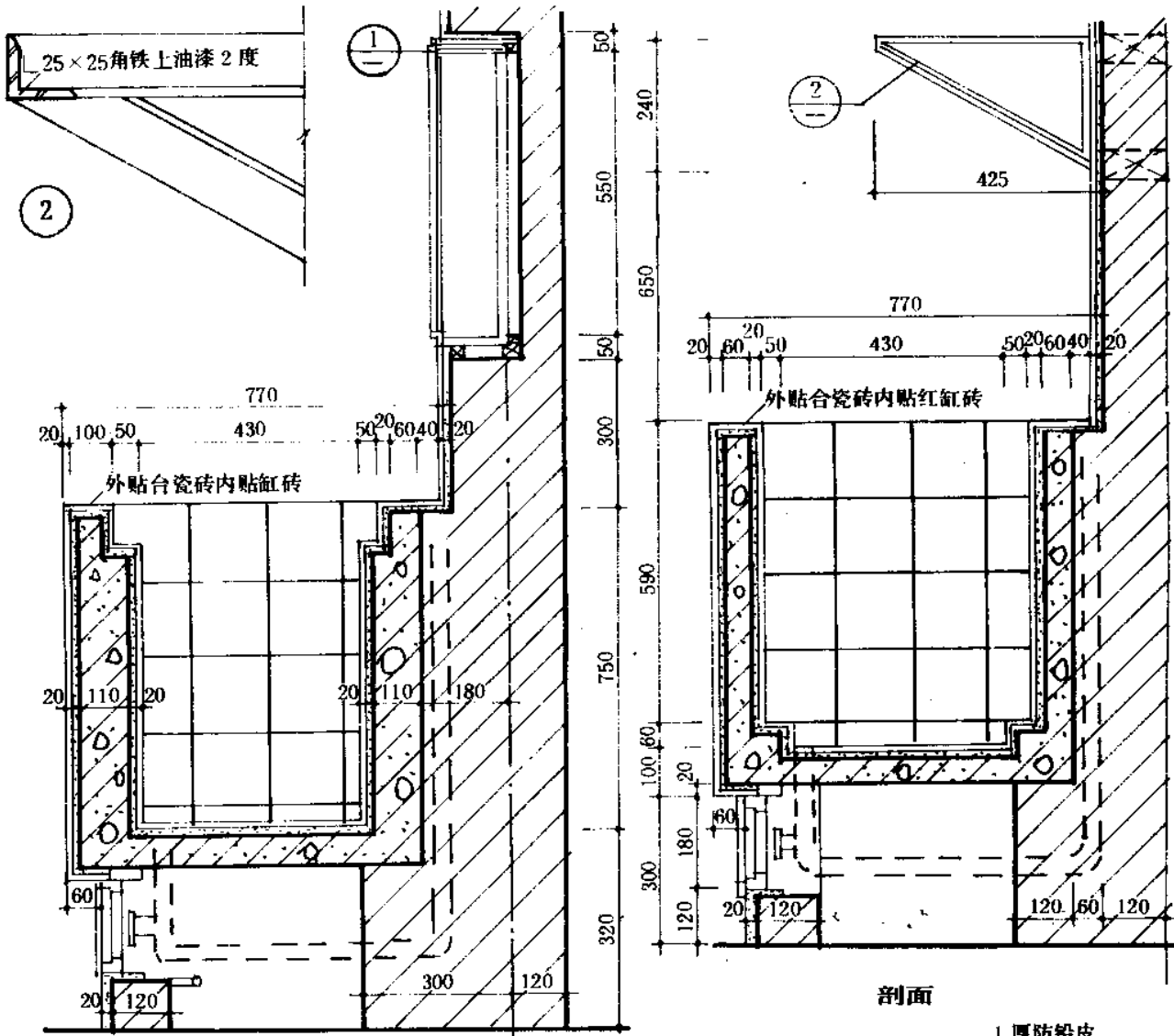


取片箱立面



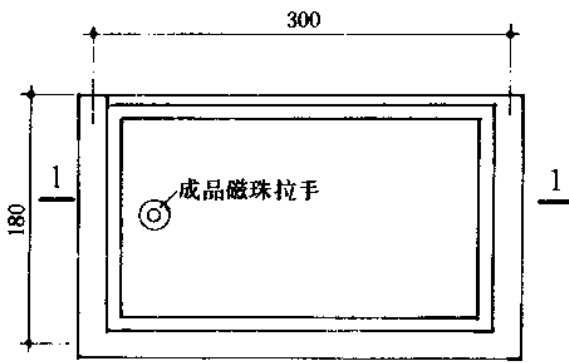
冲洗池平面



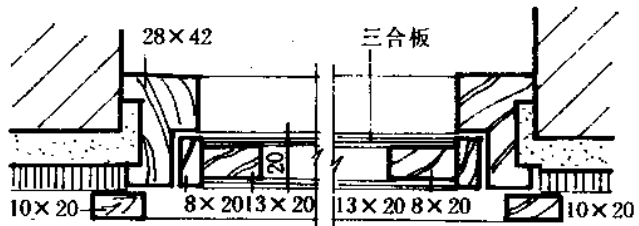
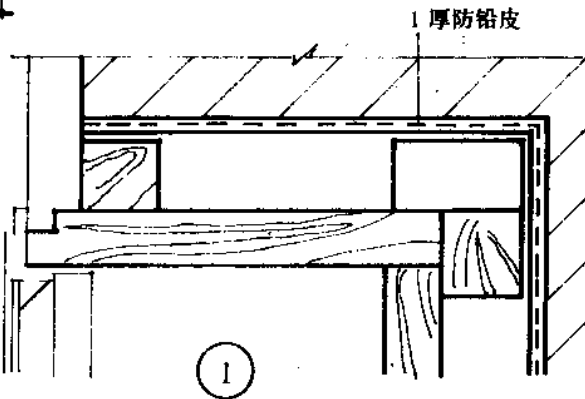


剖面

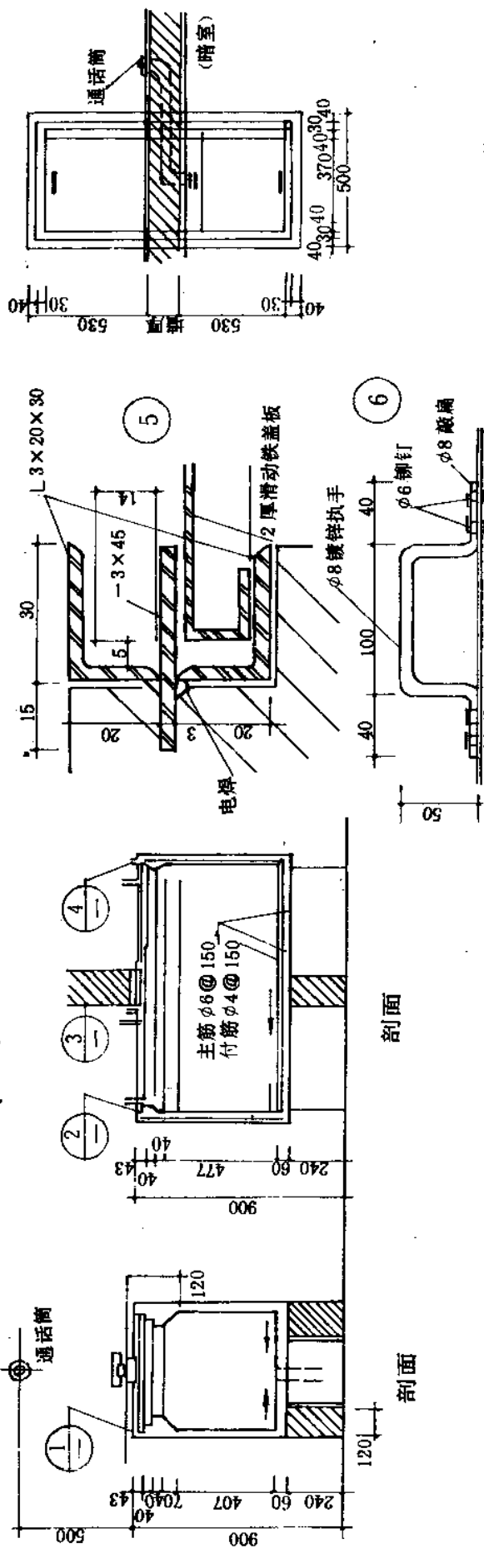
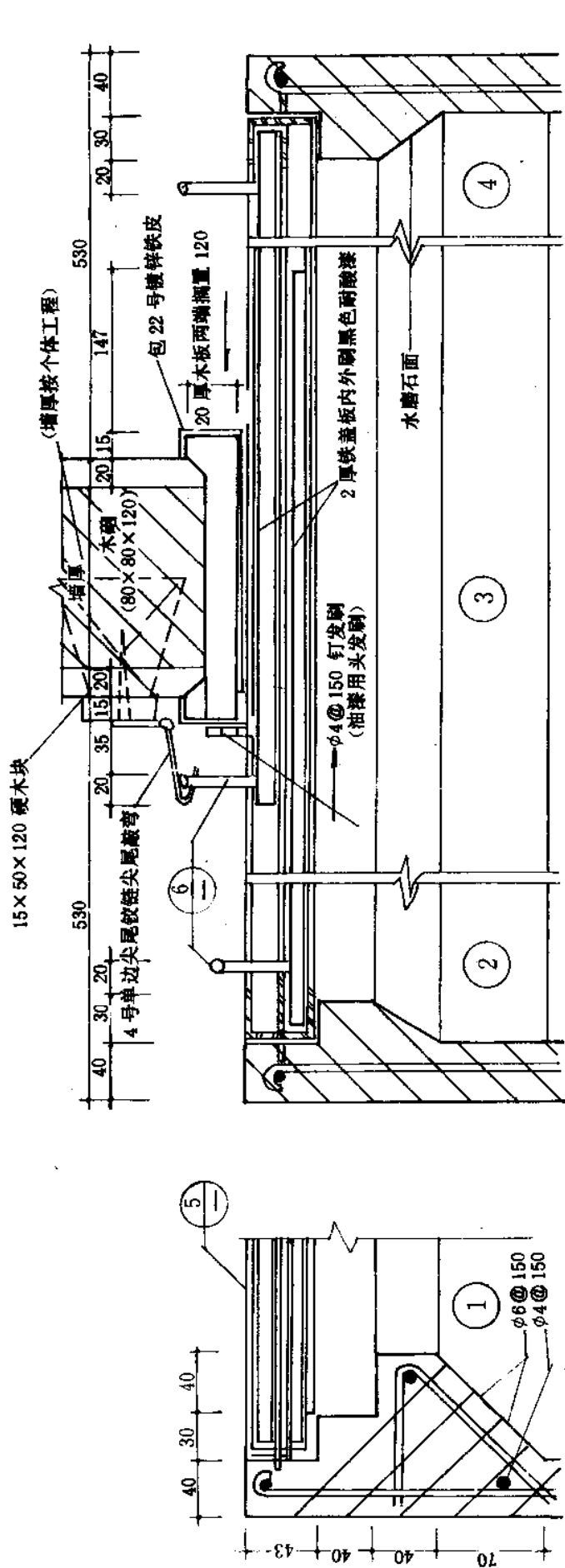
剖面

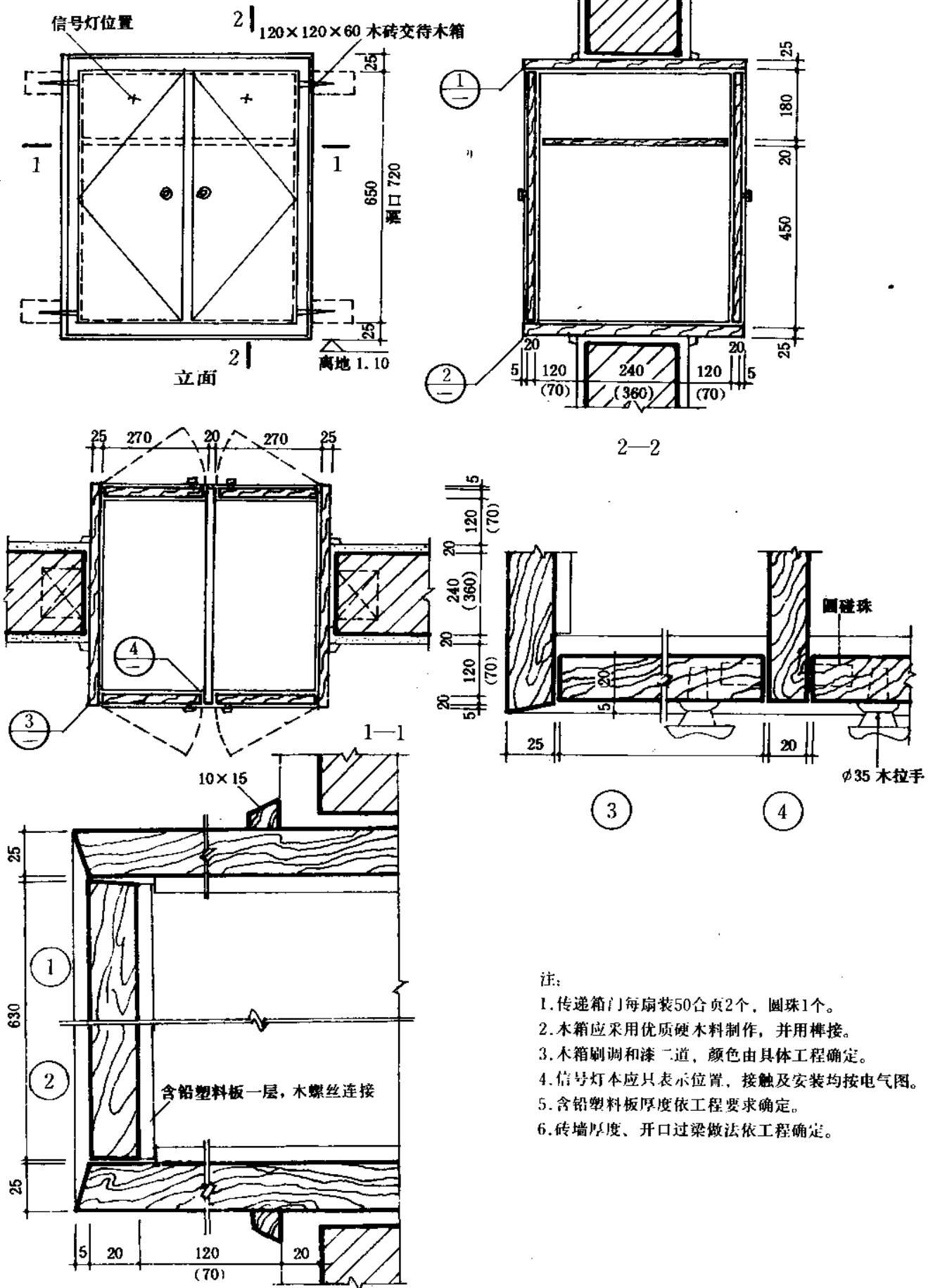


检查门立面

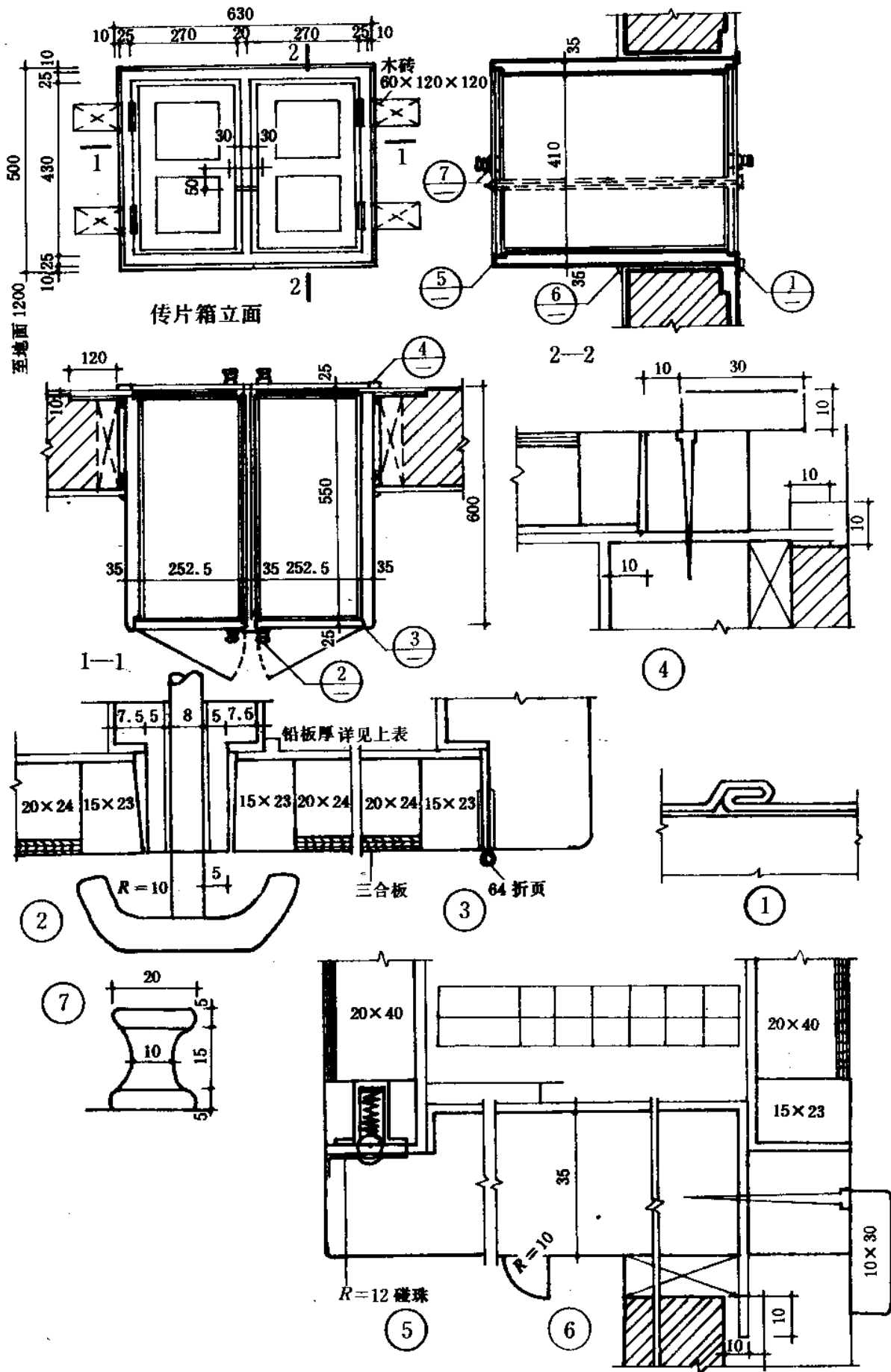


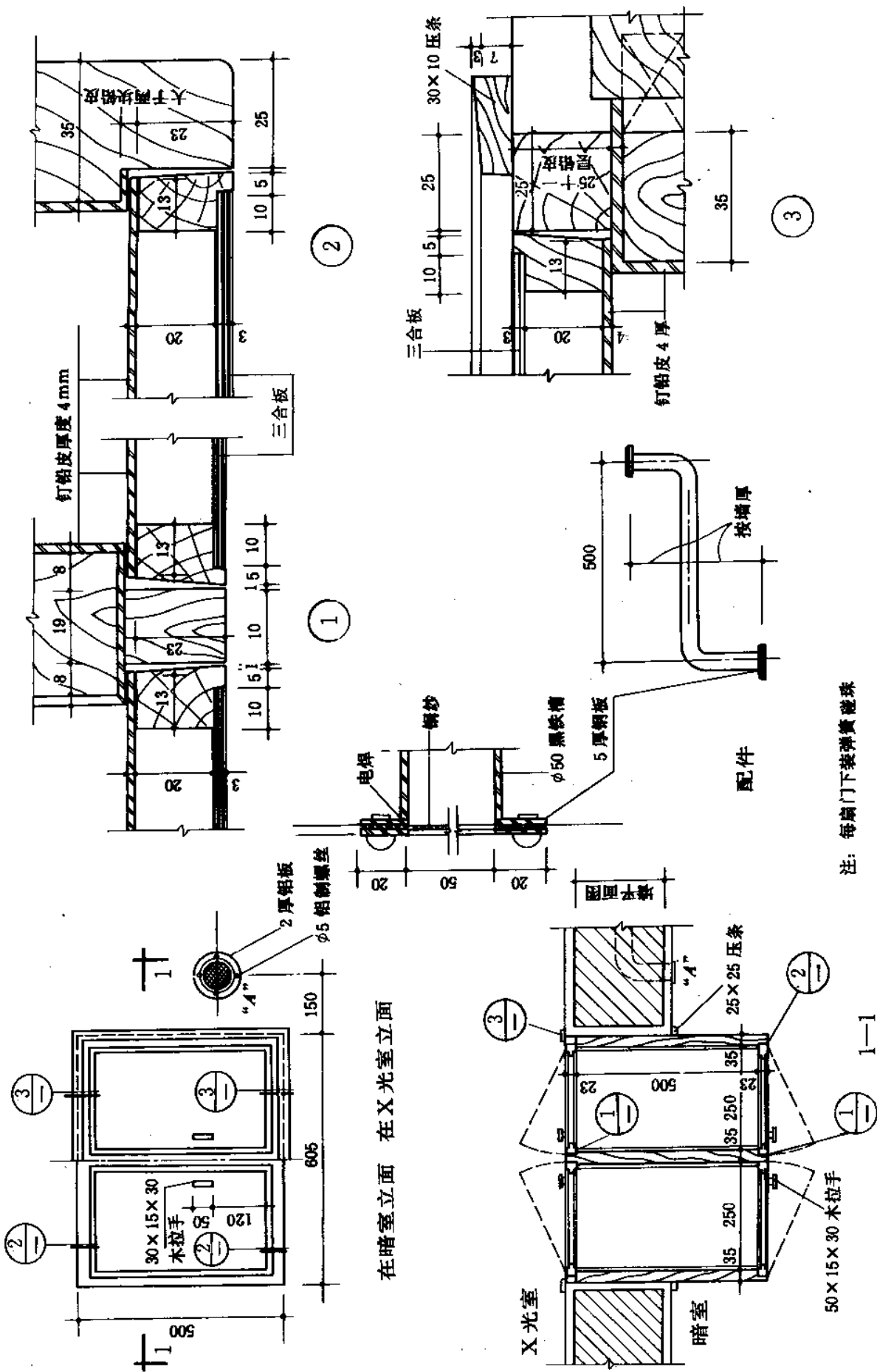
1-1





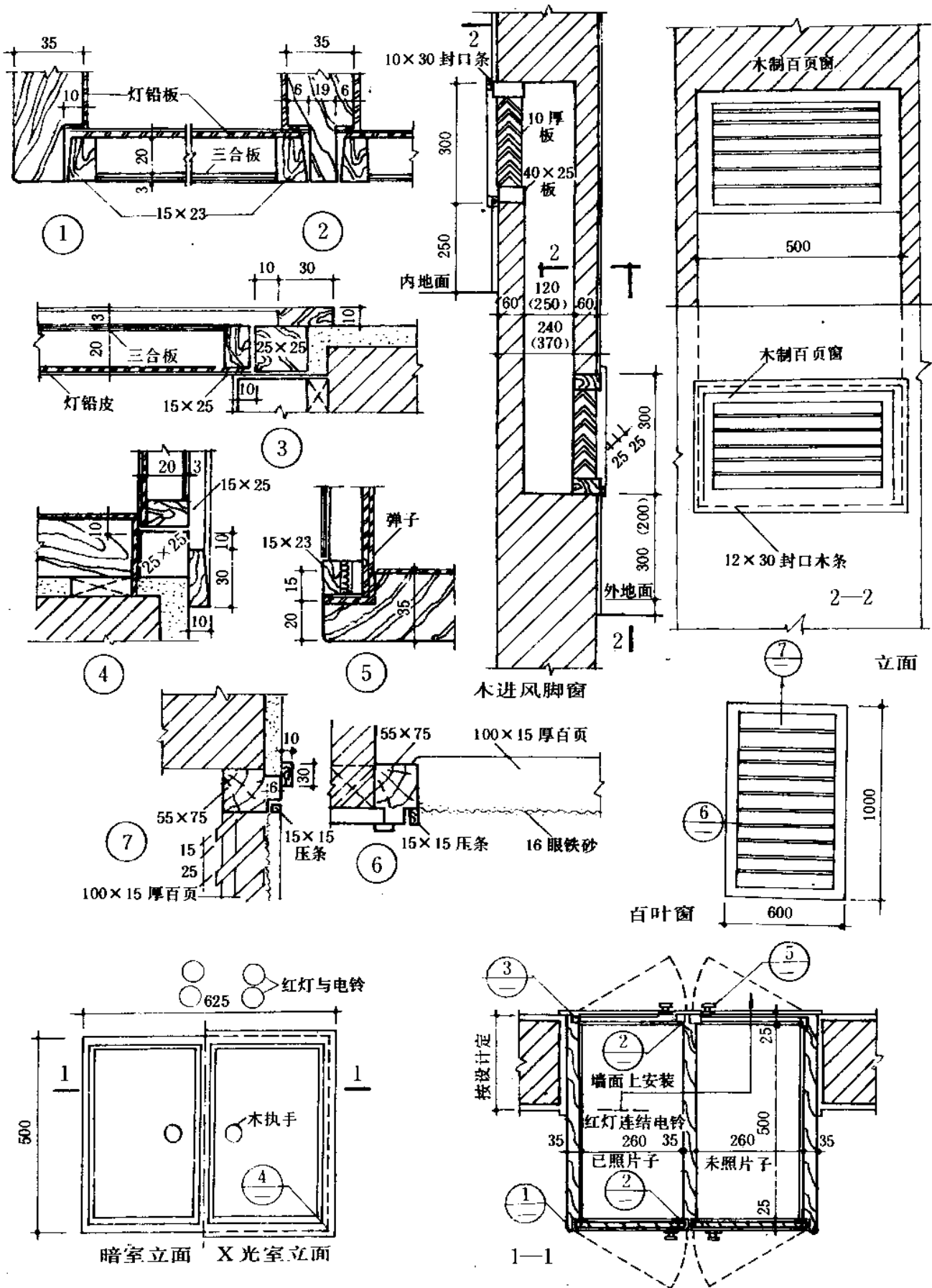
- 注:
1. 传递箱门每扇装50合页2个, 圆珠1个。
 2. 木箱应采用优质硬木料制作, 并用榫接。
 3. 木箱刷调和漆二道, 颜色由具体工程确定。
 4. 信号灯本应只表示位置, 接触及安装均按电气图。
 5. 含铅塑料板厚度依工程要求确定。
 6. 砖墙厚度、开口过梁做法依工程确定。

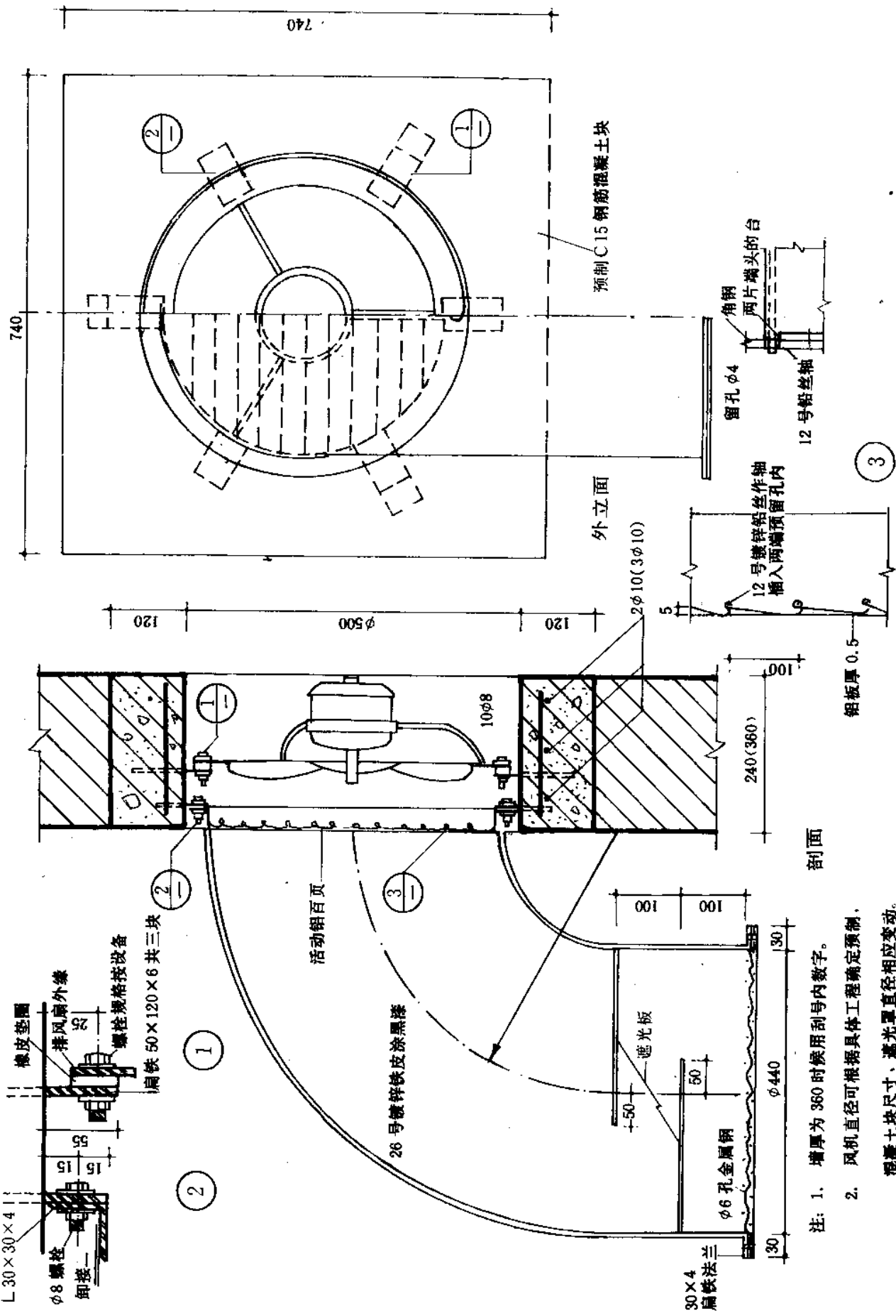




在暗室立面 在 X 光室立面

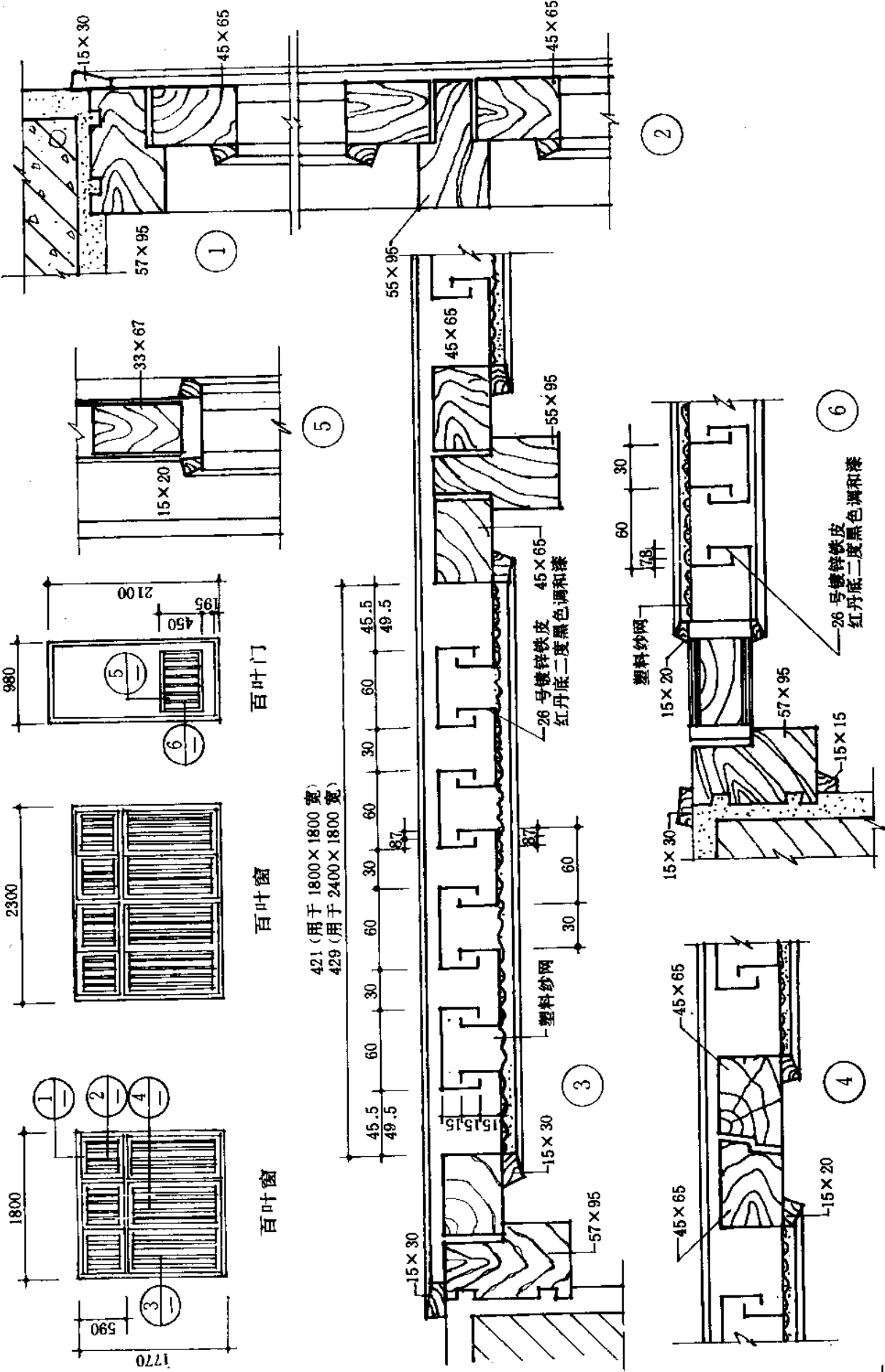
注：每扇门下装弹簧磁珠

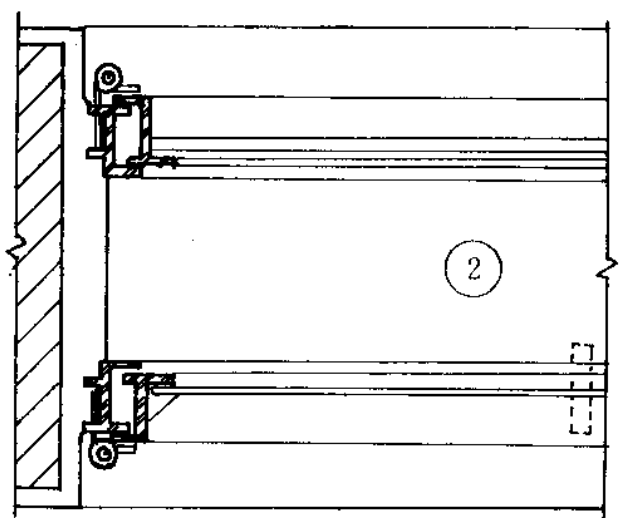
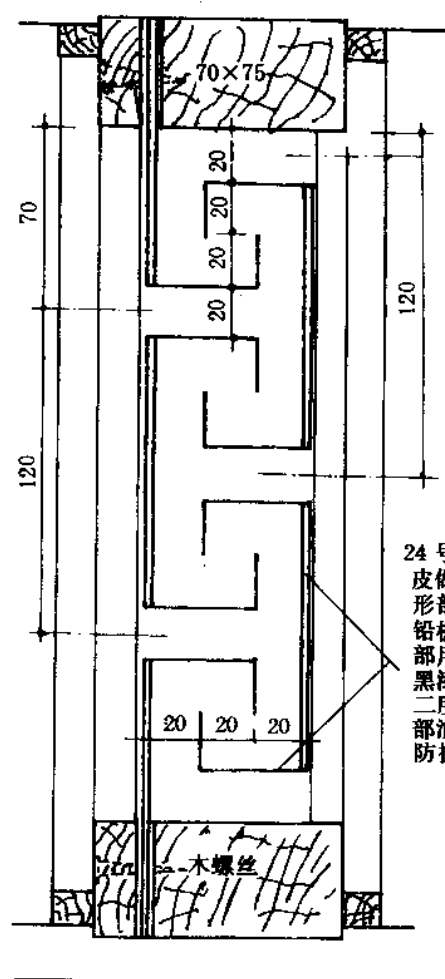
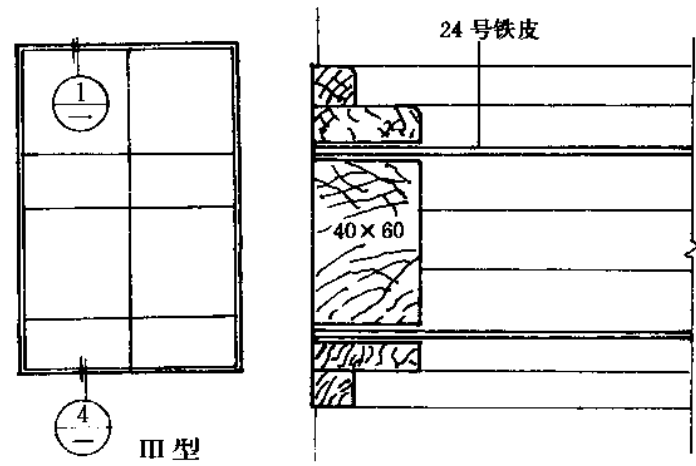
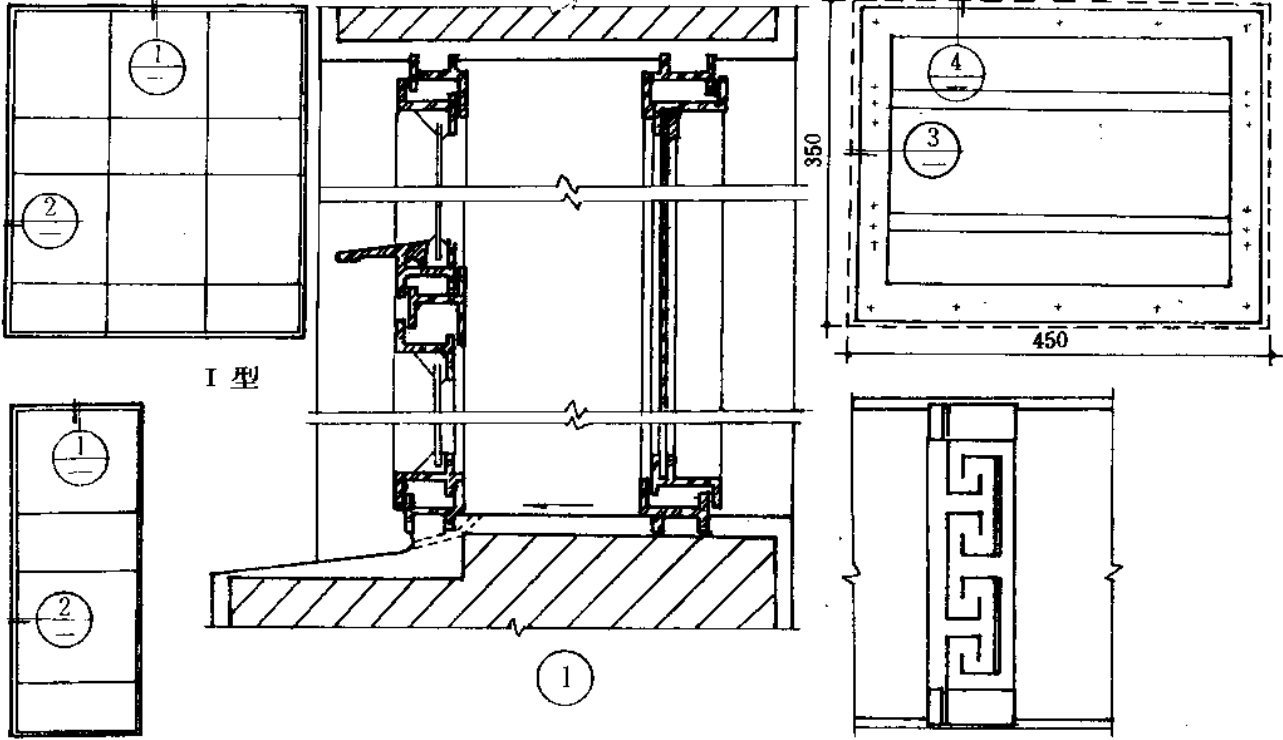




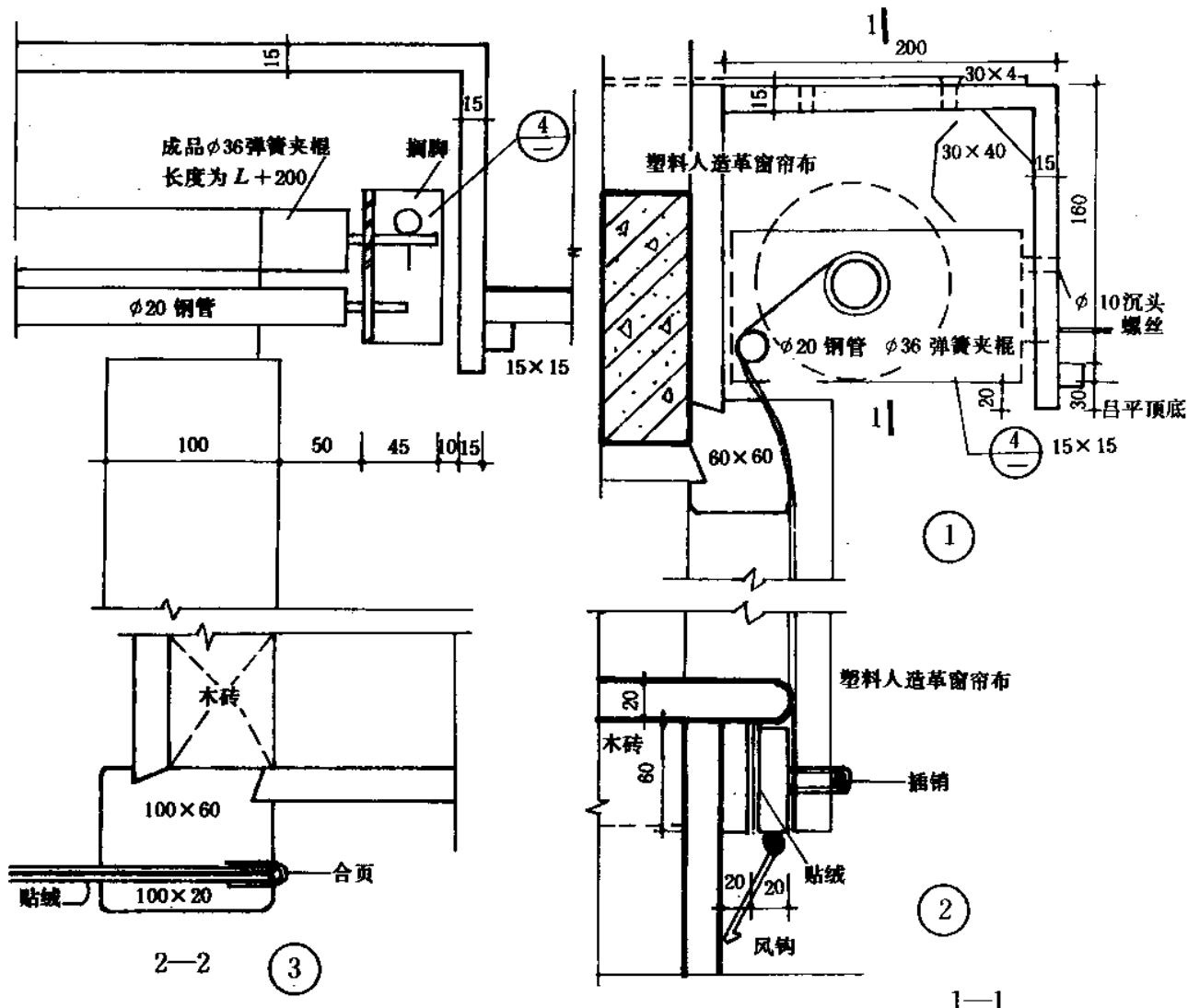
剖面

- 注：1. 壁厚为 360 时候用刮号内数字。
 2. 风机直径可根据具体工程确定预制，
 钢筋混凝土尺寸、遮光罩直径相应变动。

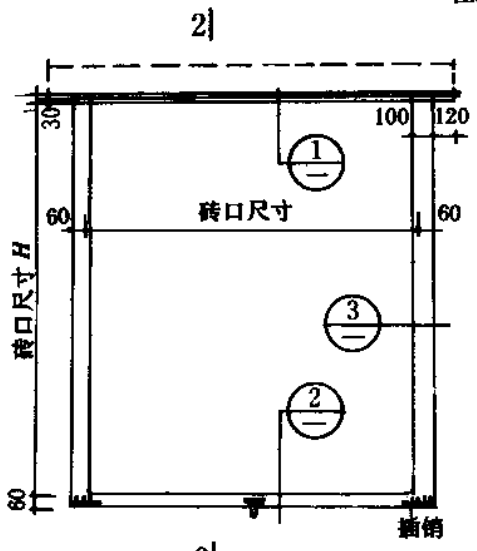




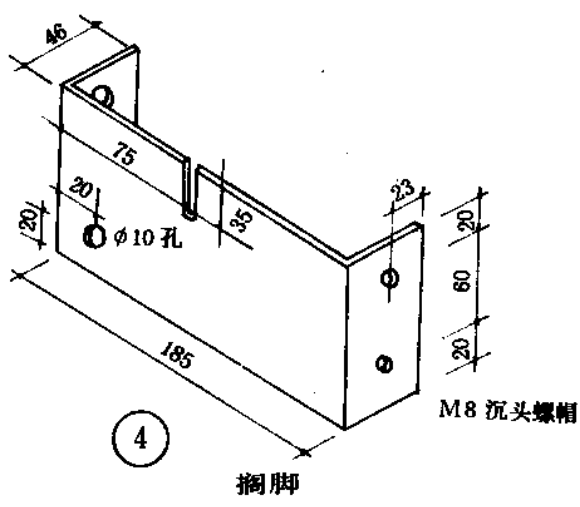
4

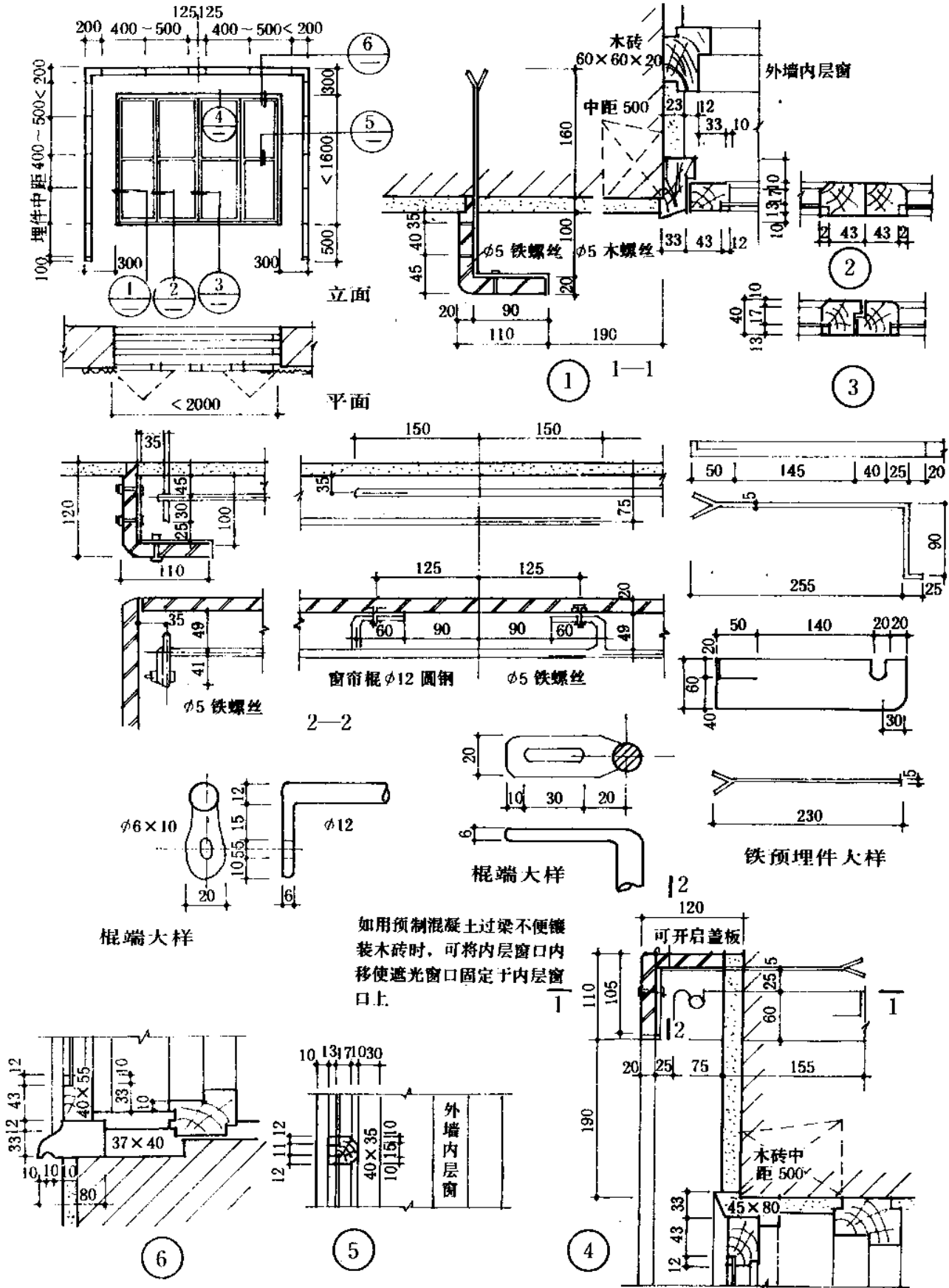


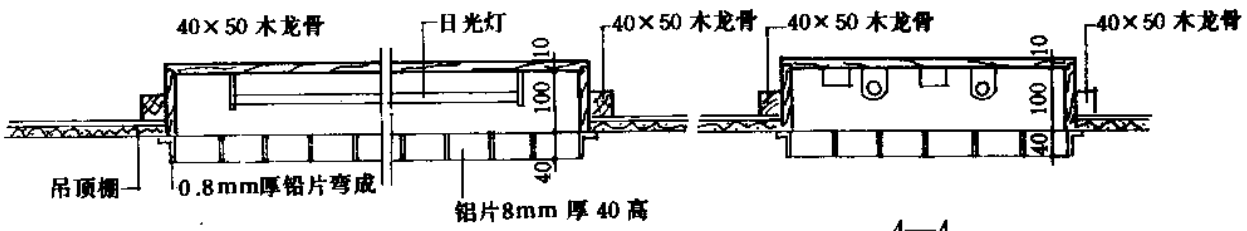
注：人造革必须采用胶布，里黑色条子花纹的材料。



遮光卷动窗帘立面

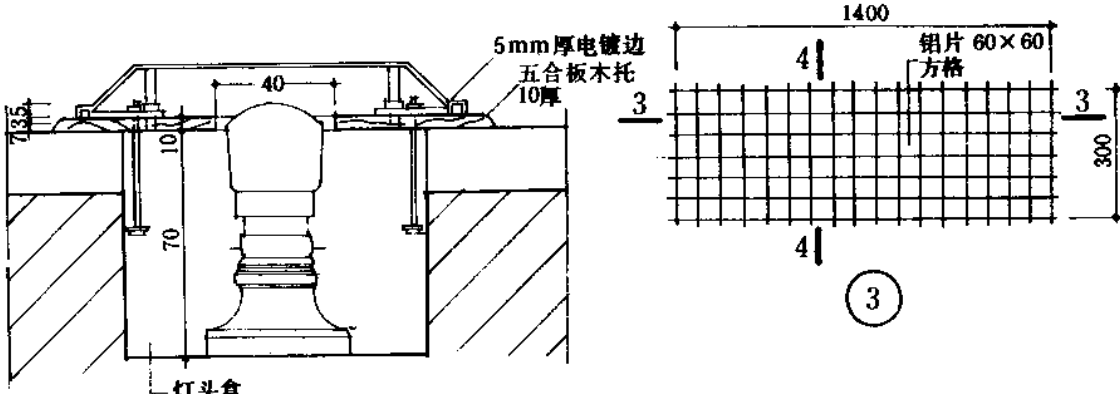




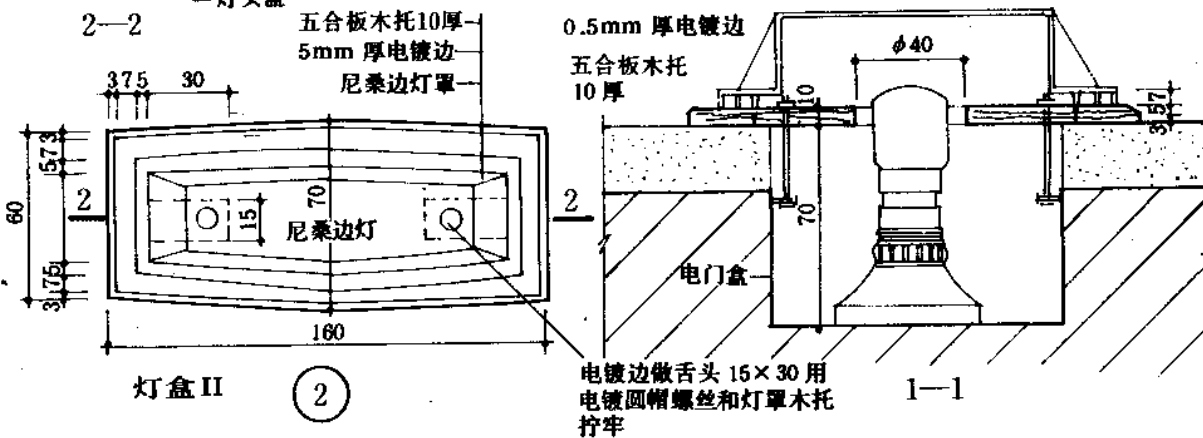


3-3

4-4

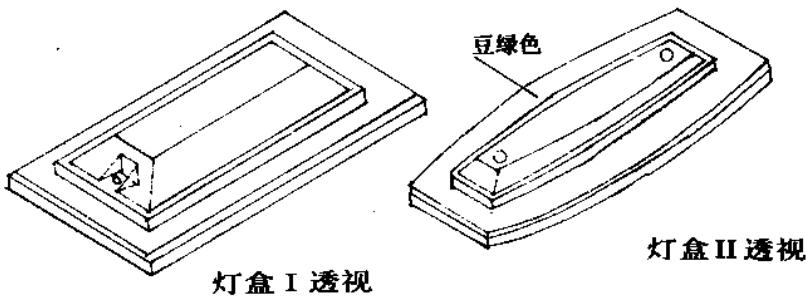


3

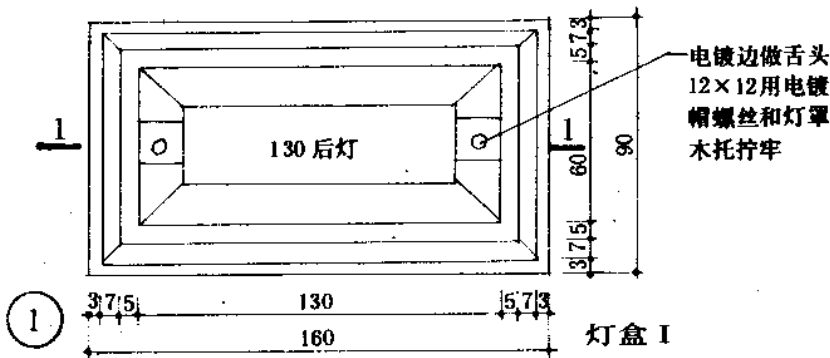


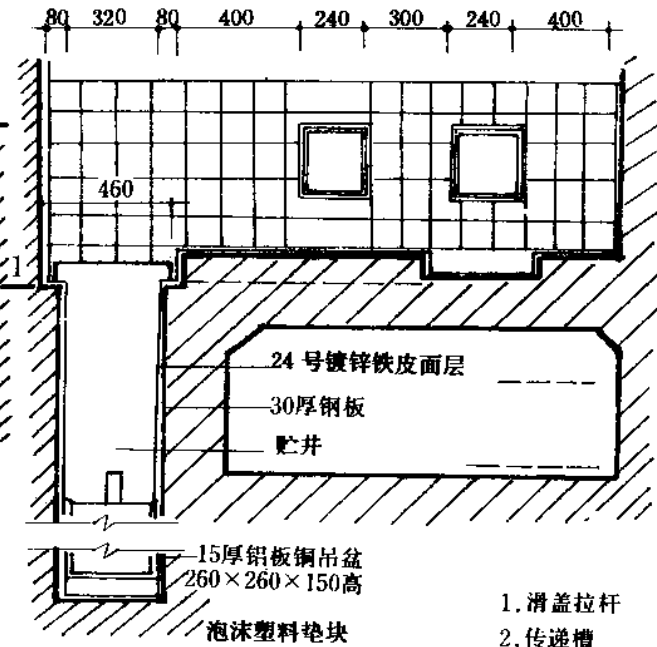
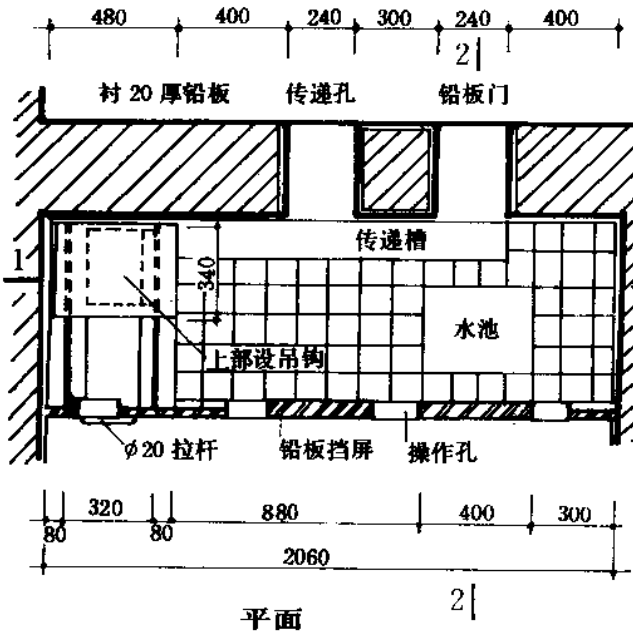
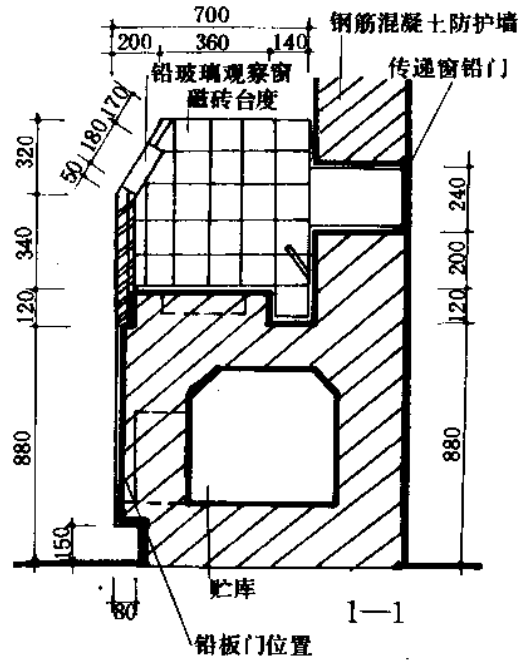
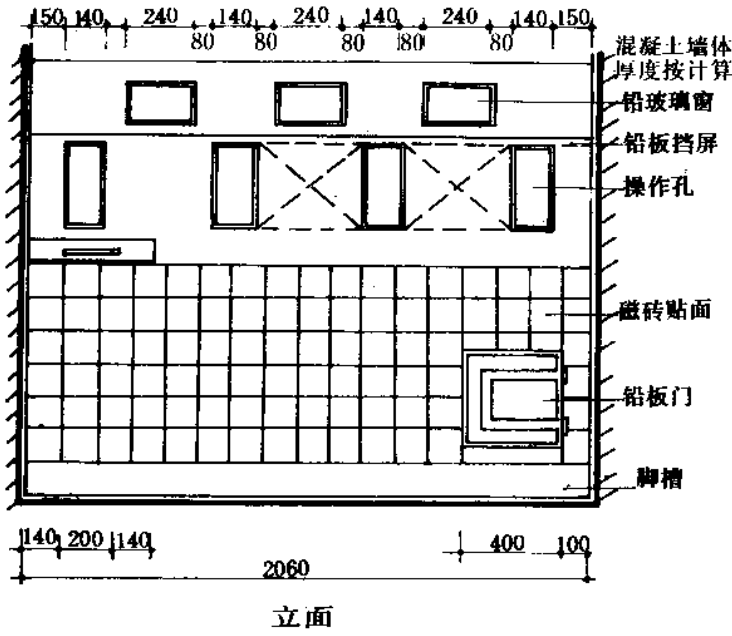
2

1-1

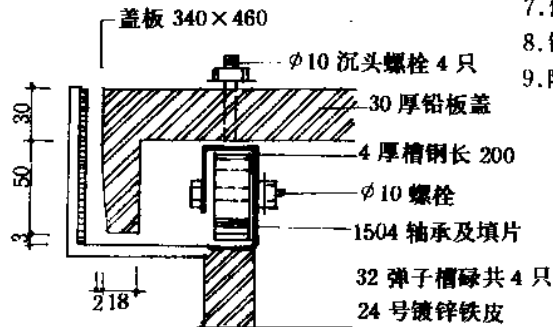
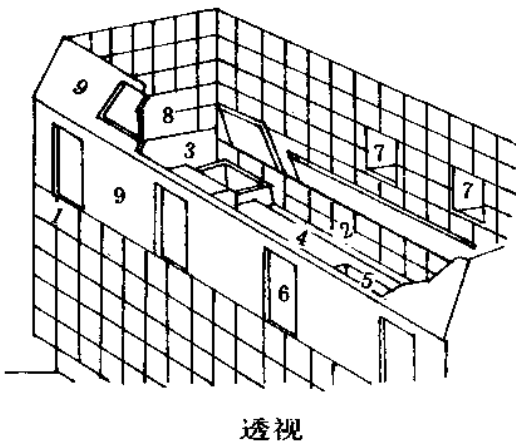


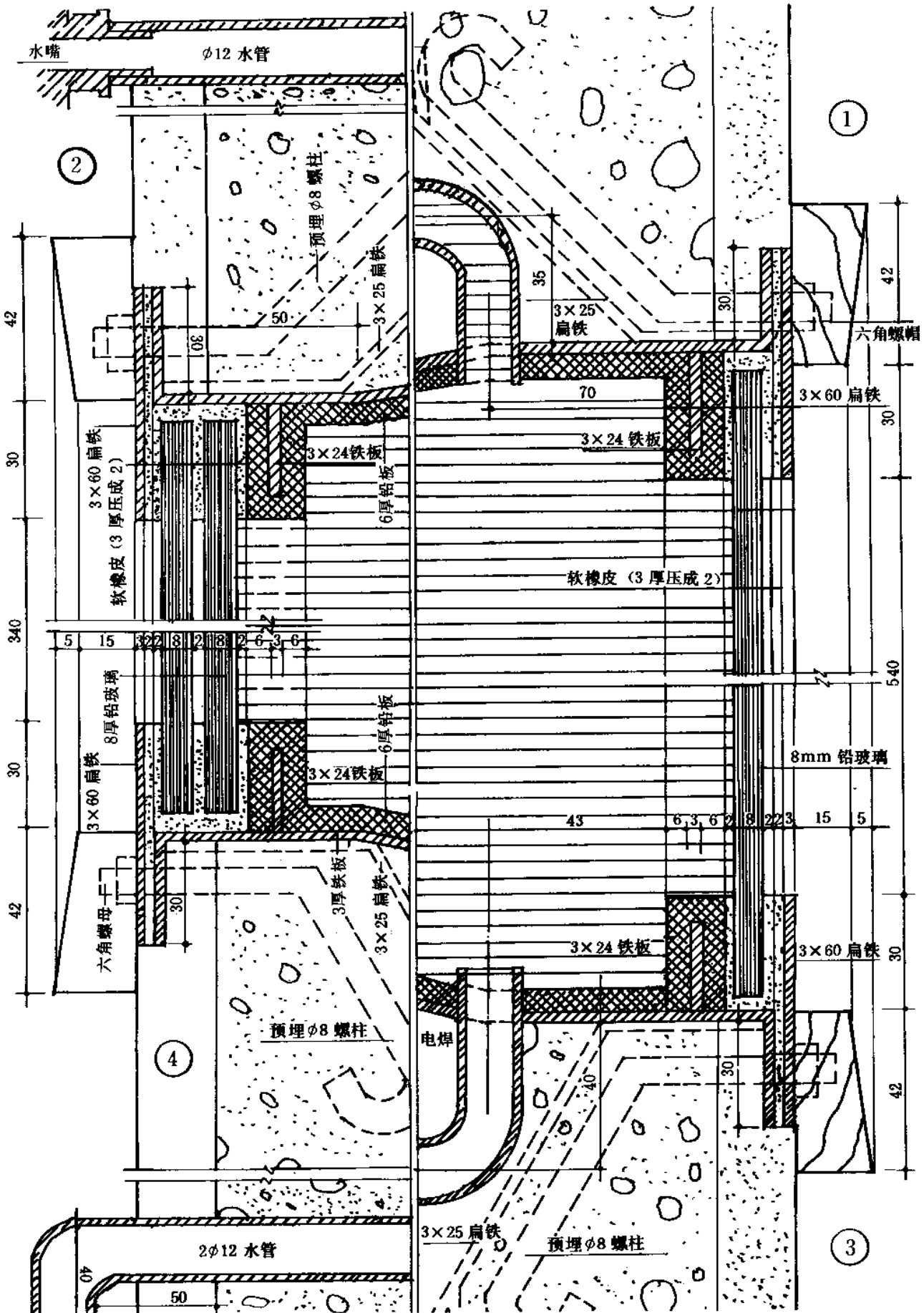
注: 1. 木托及木压条均刨光刷底子油一道刷调和漆两道。凡木料伸入墙内搽涂防腐油一道。
2. 灯的设置位置和颜色可由工程设计要求定。



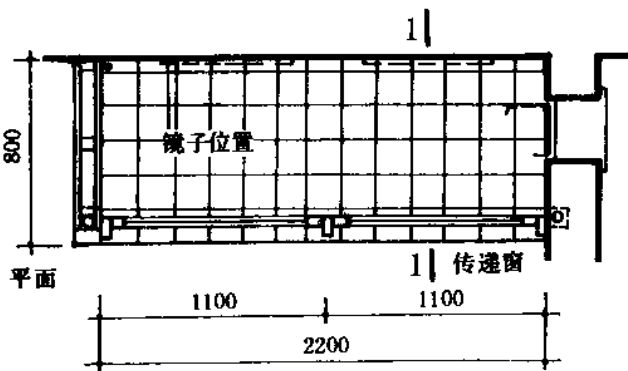
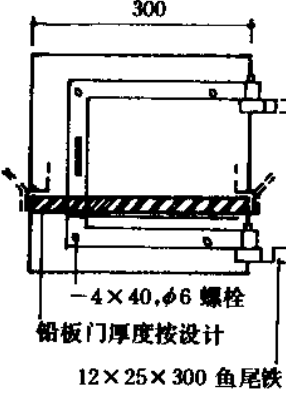
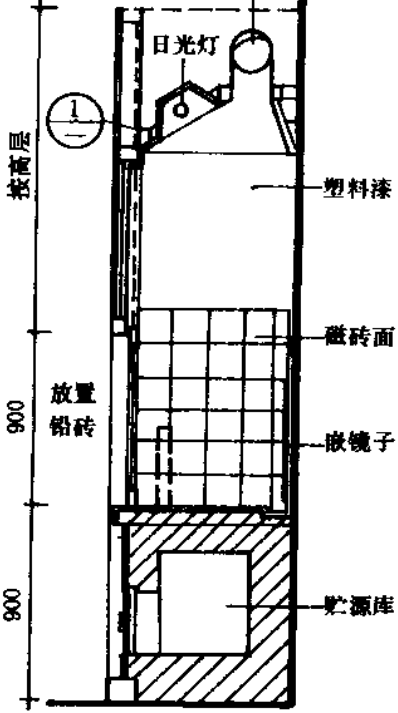


1. 滑盖拉杆
2. 传递槽
3. 铅制滑盖
4. 反射镜
5. 清洗水盆
6. 操作孔
7. 传递窗
8. 铅玻璃窗
9. 防护铅板

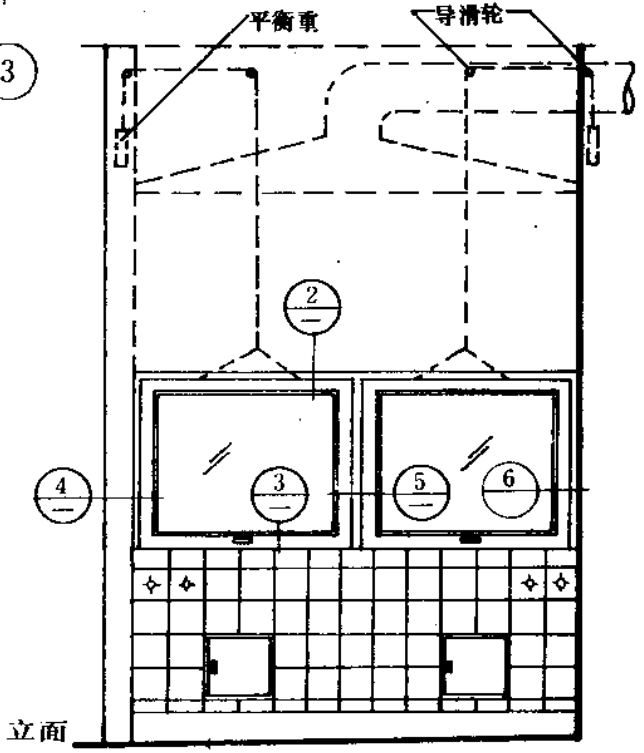
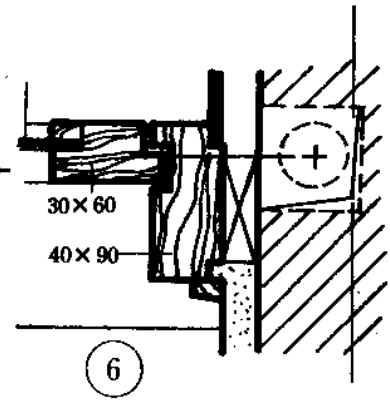
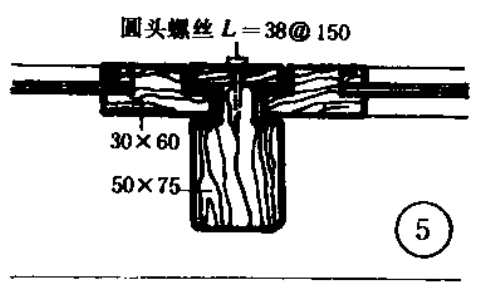
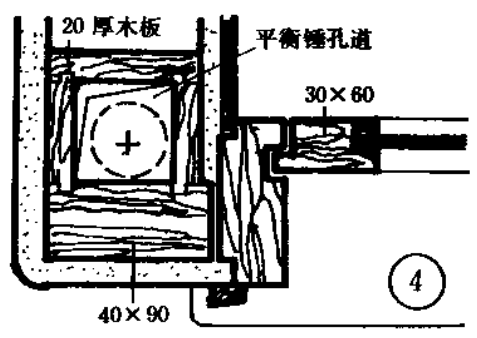
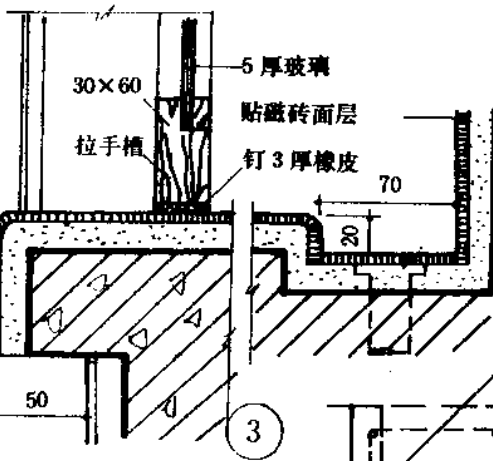
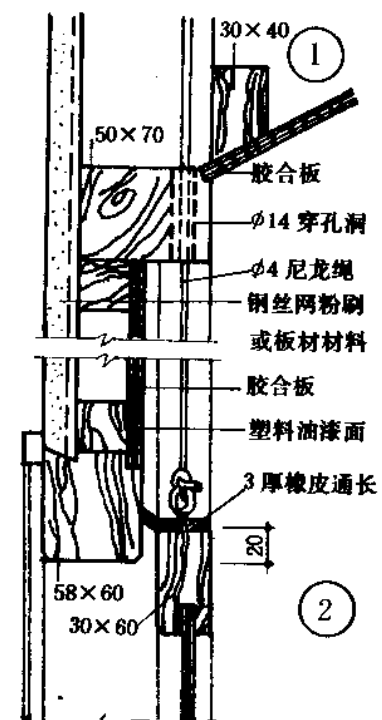




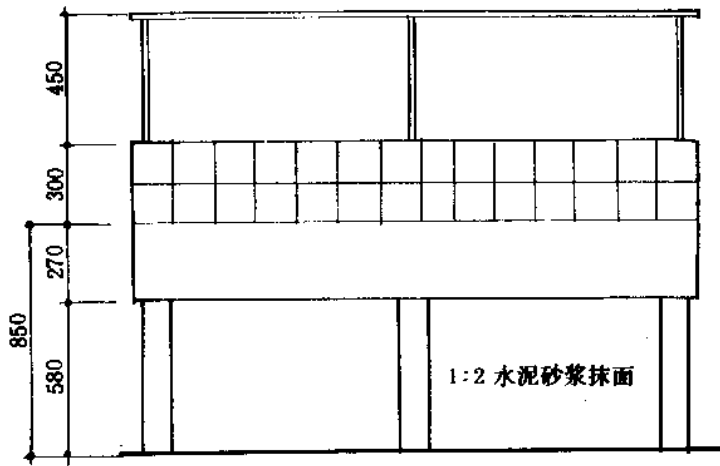
接机械排风及过滤装置



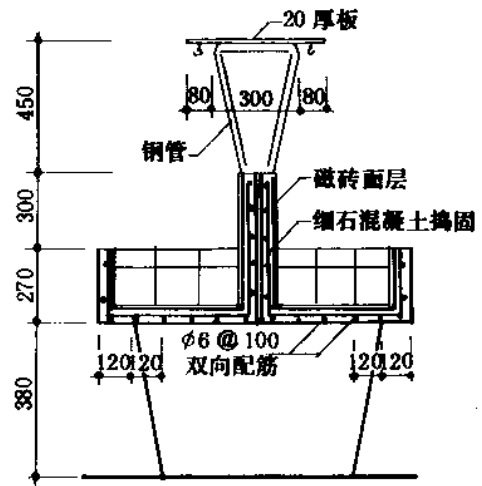
同位素通风分装柜平面



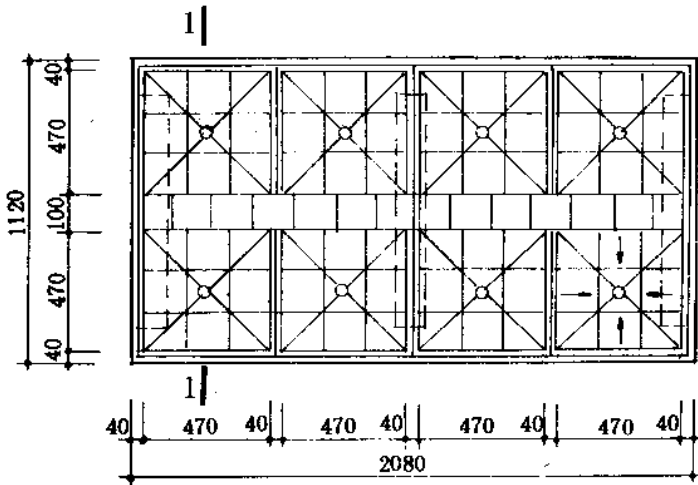
立面



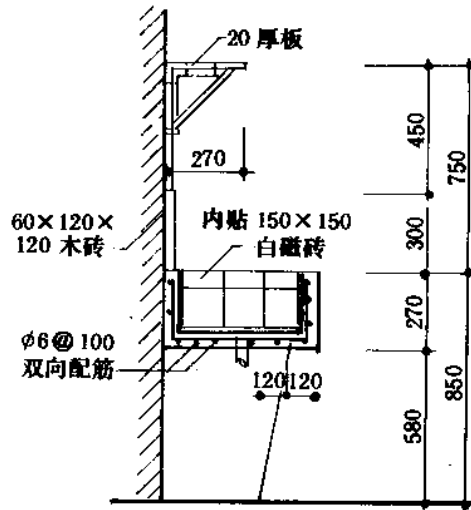
立面



1-1

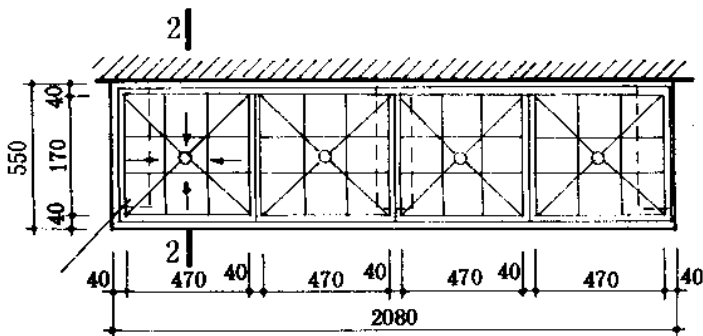


中间水池平面

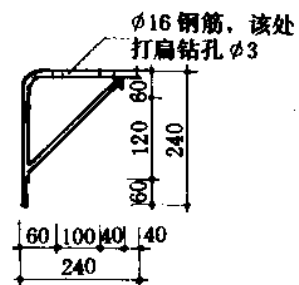


2-2

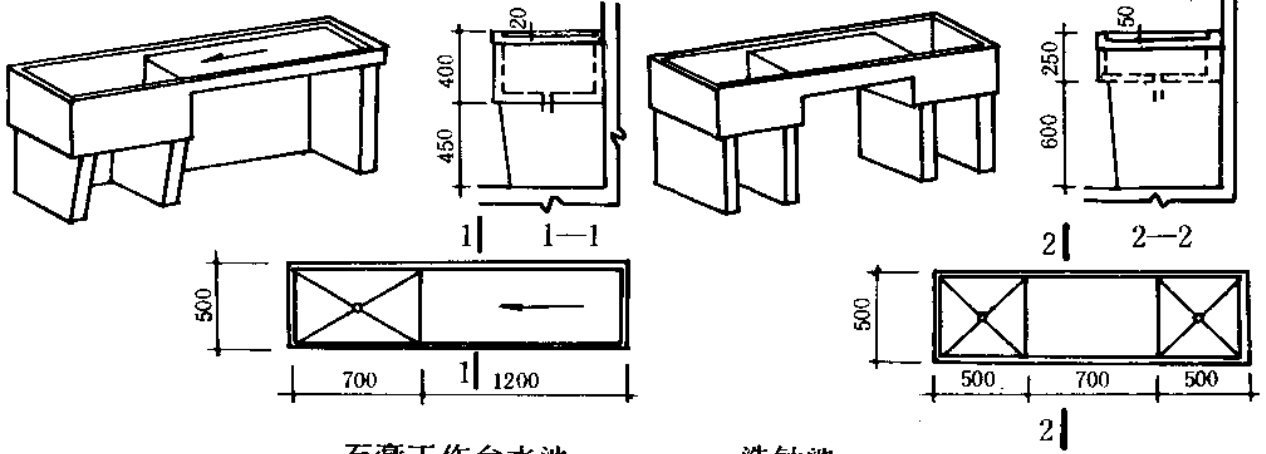
- 注: 1. 槽用细石混凝土捣制。
2. 有关上下水部分详见设备图纸。
3. 使用时可在槽内铺设胶皮垫。



靠墙水池平面

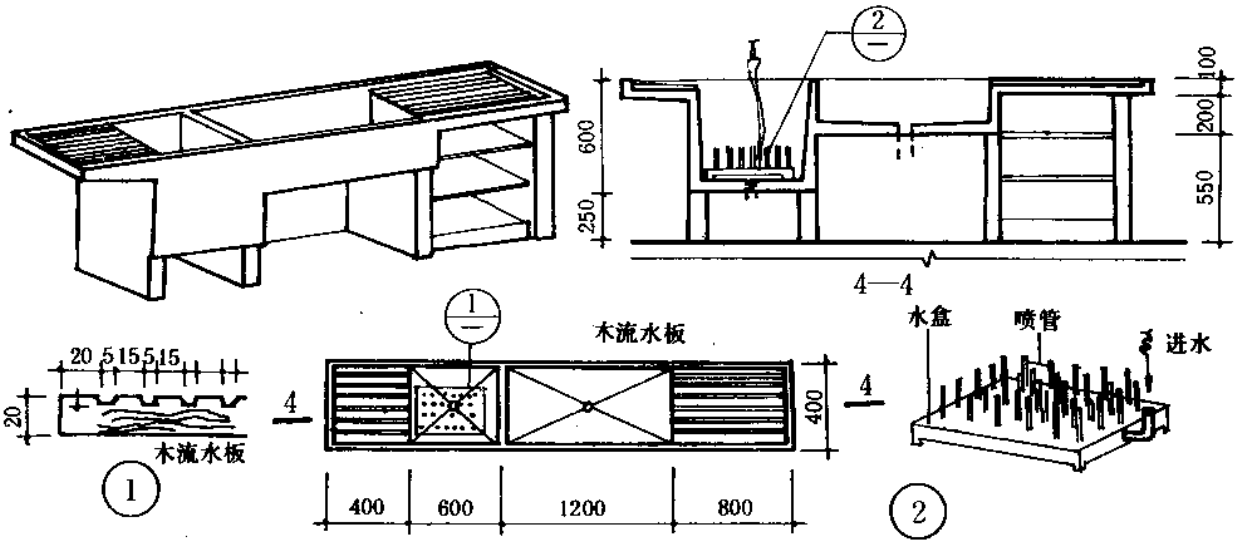


支架



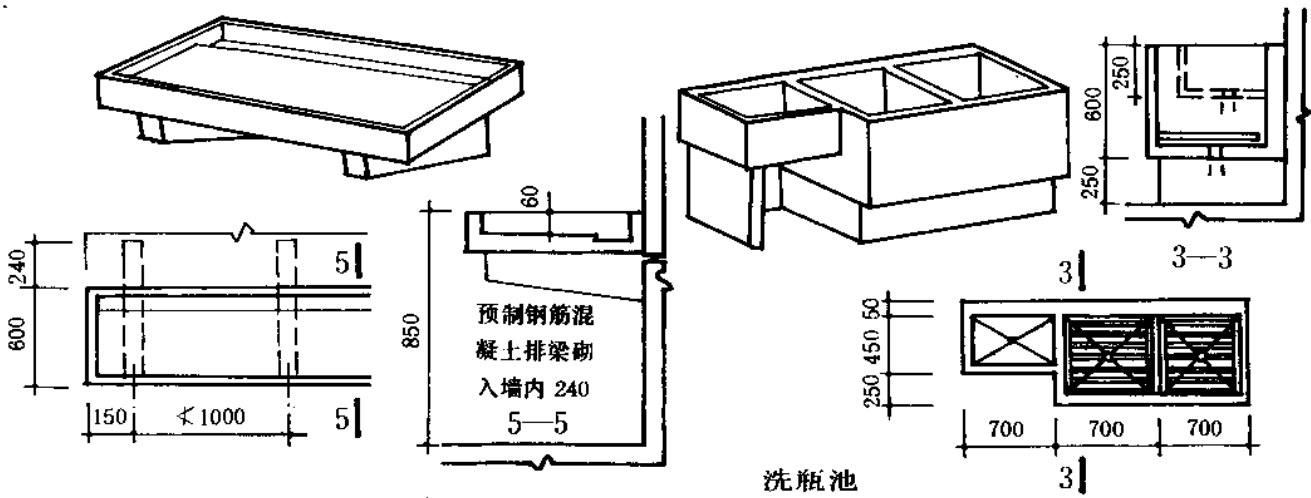
石膏工作台水池

洗针池

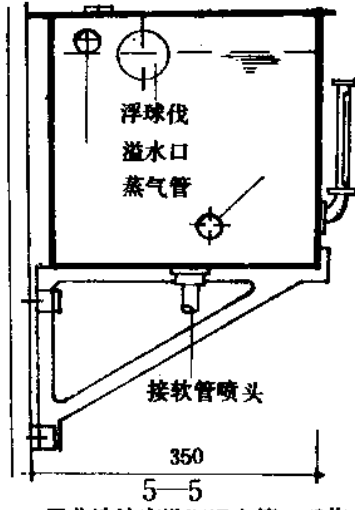
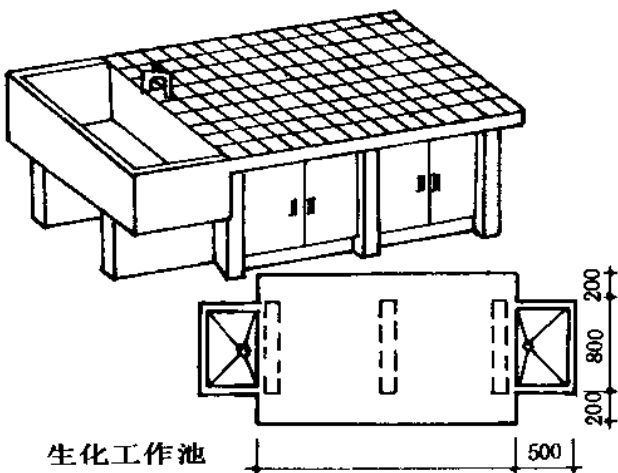
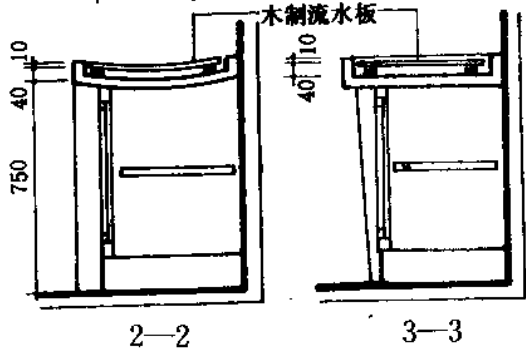
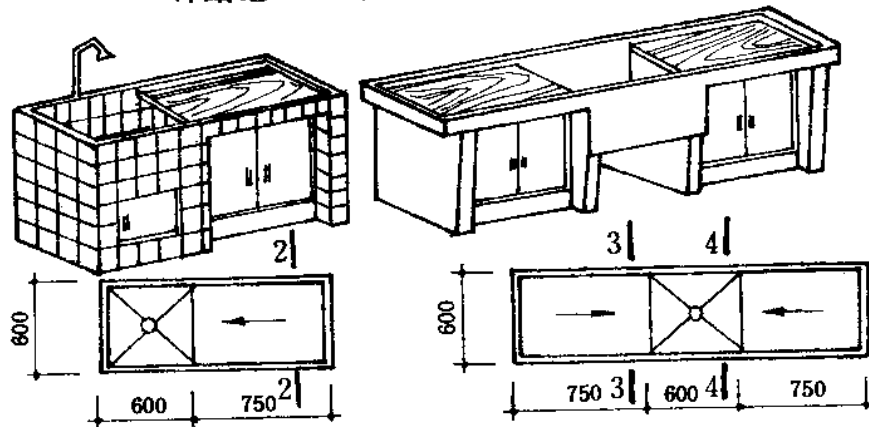
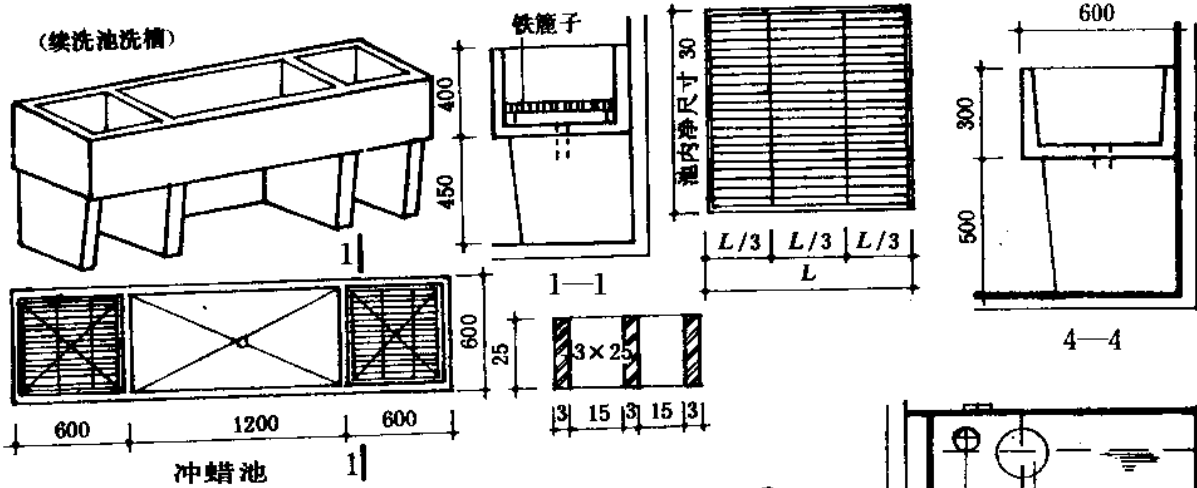


洗玻璃管池

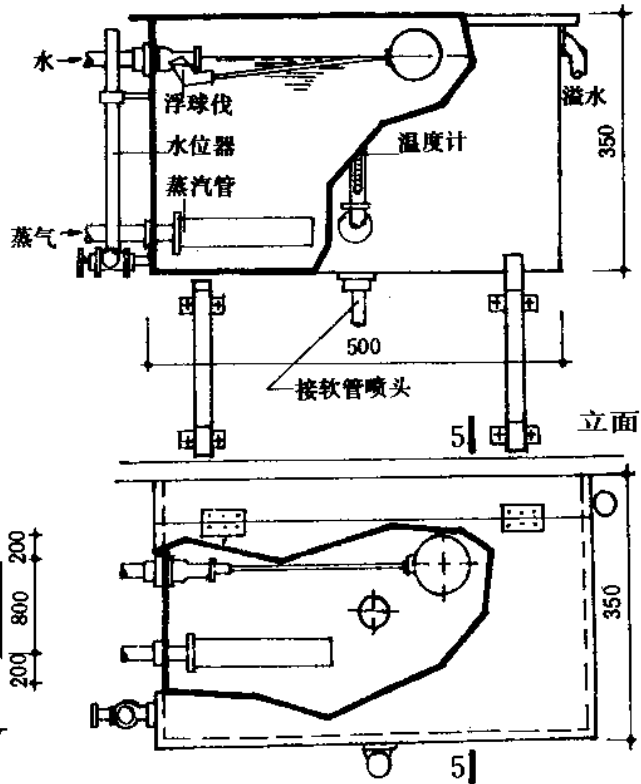
玻璃洗涤器

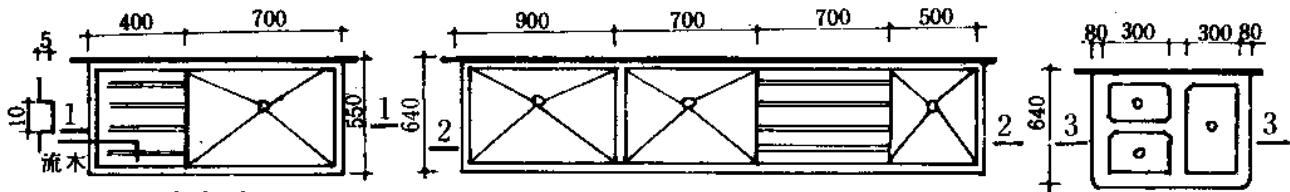


洗瓶池



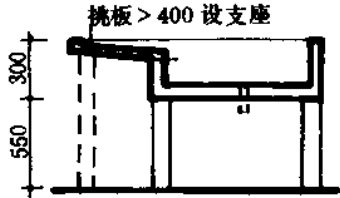
1. 婴儿洗池宜设调温水箱，工作压力不宜过大，以1m左右为好。
2. 水箱容量视需要设计。
3. 水箱制作可用5厚硬塑料板或3厚钢板焊接钢板水箱，需作防锈处理。





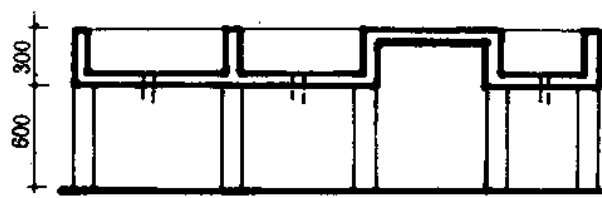
洗涤池

同位素室洗涤池



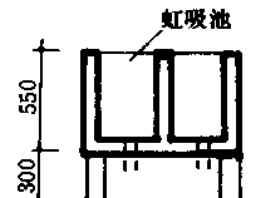
配餐室、洗涤室用

1-1

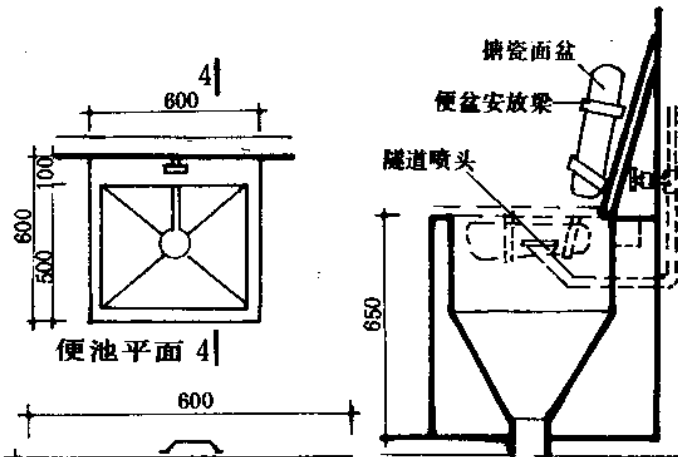


手术室、供应部用 (池长尺寸可按需要调整)

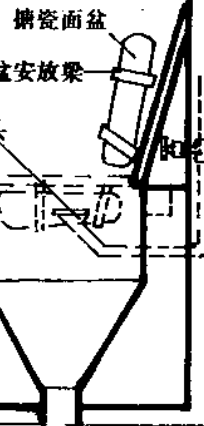
2-2



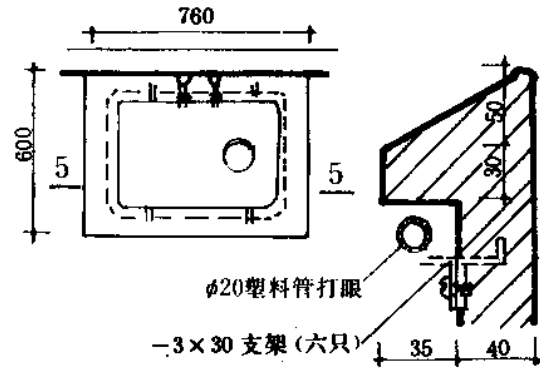
3-3



便池平面 4-4



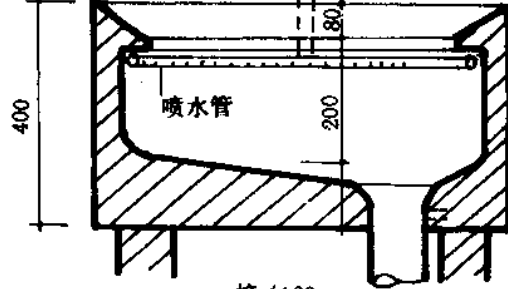
4-4



φ20塑料管打眼

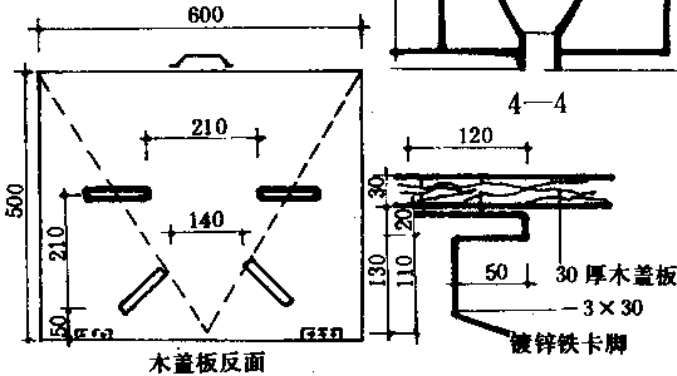
-3×30 支架 (六只)

距地面 700



接 φ100 下水管

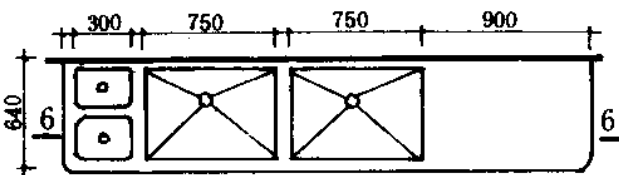
5-5



木盖板反面

便盘冲洗池

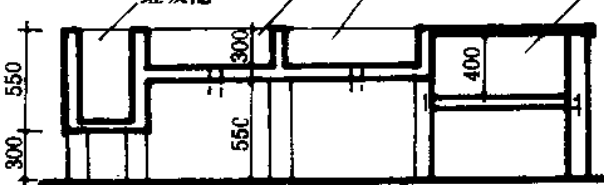
镀锌铁卡脚



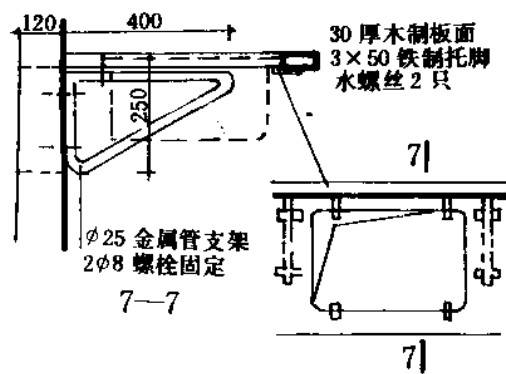
虹吸池

洗涤池

工作台

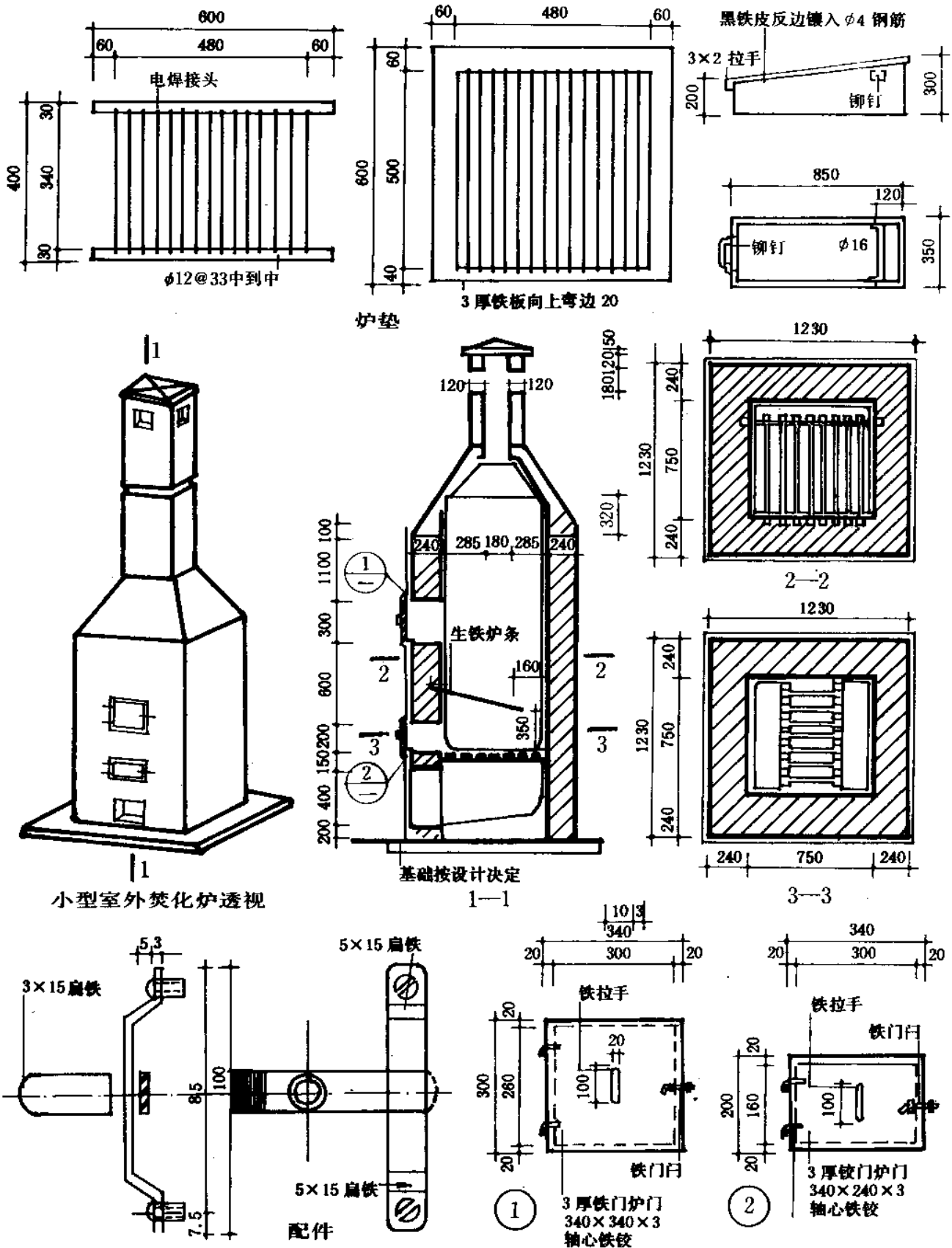


6-6

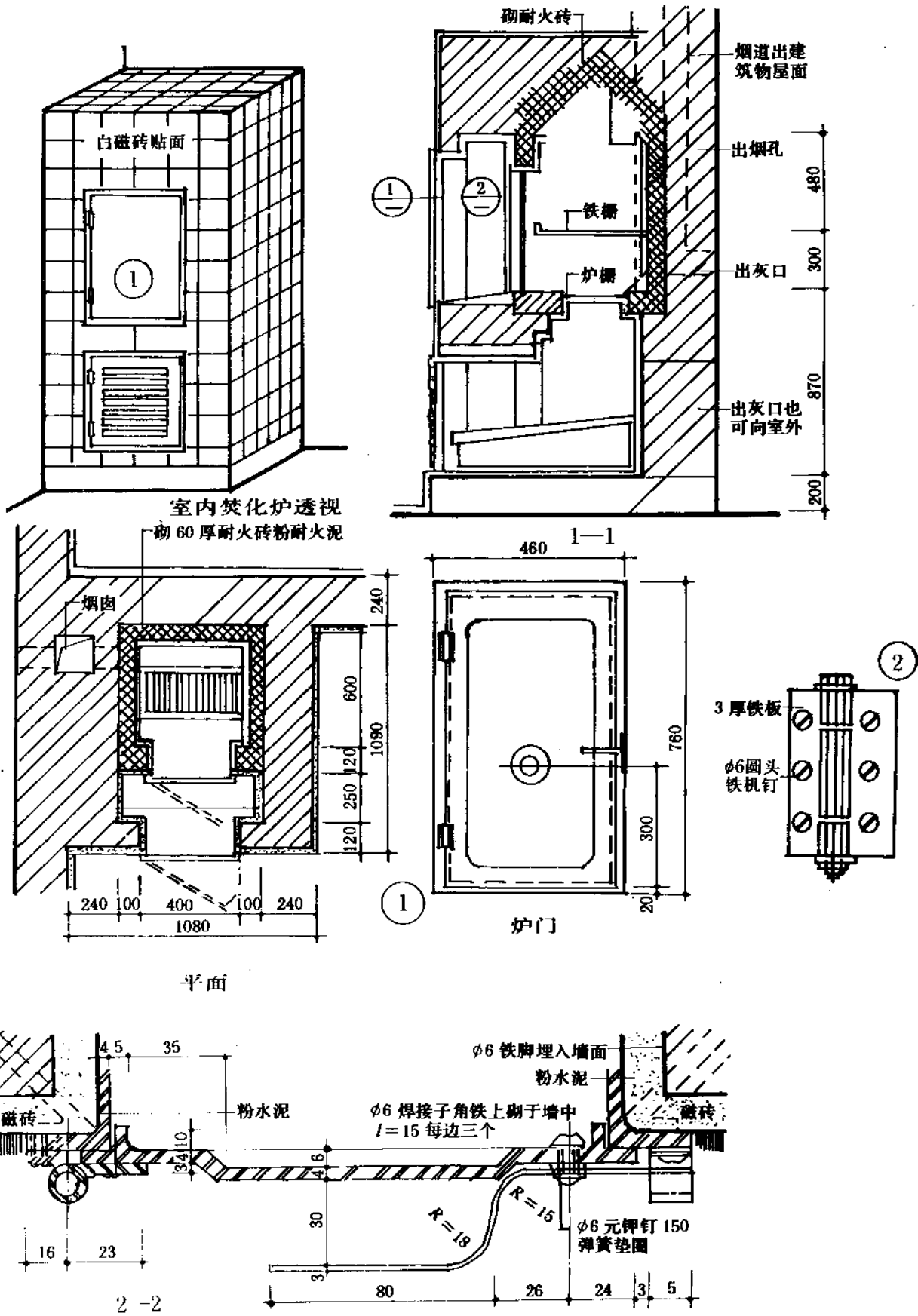


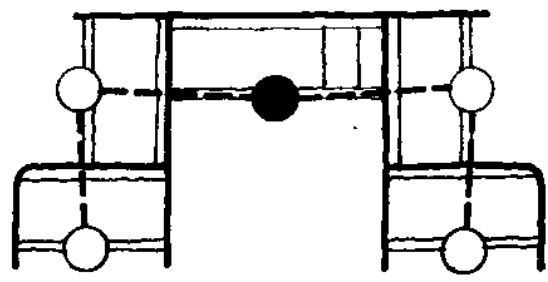
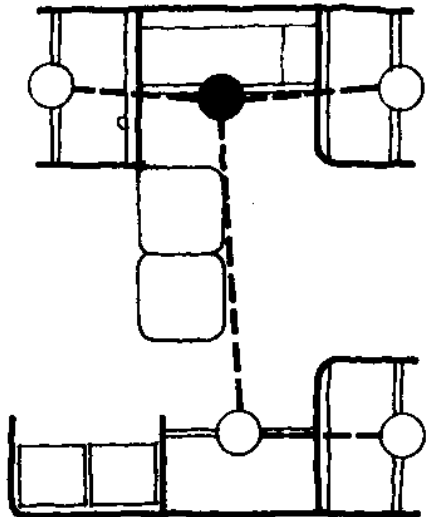
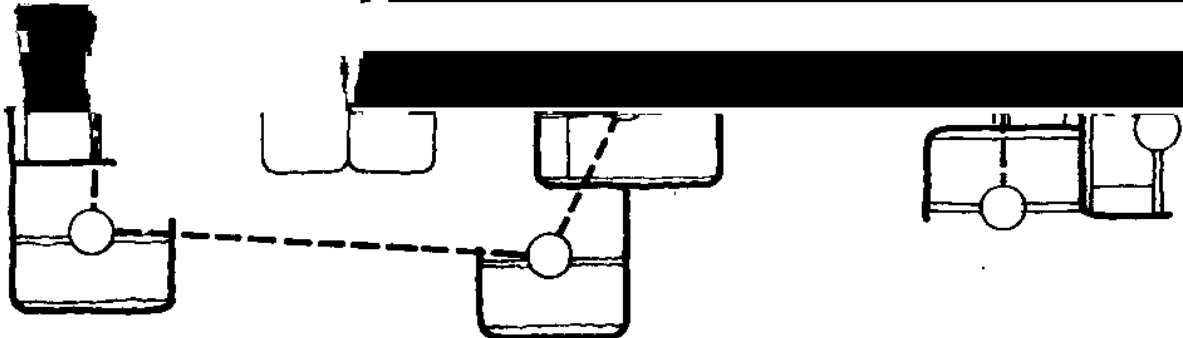
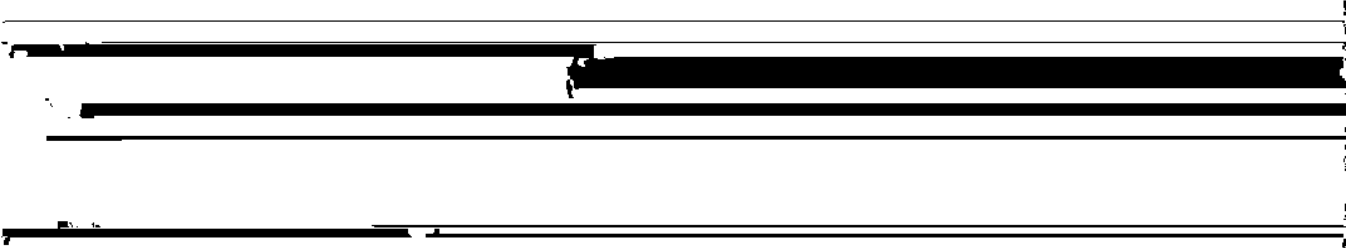
7-7

洗池搁置架

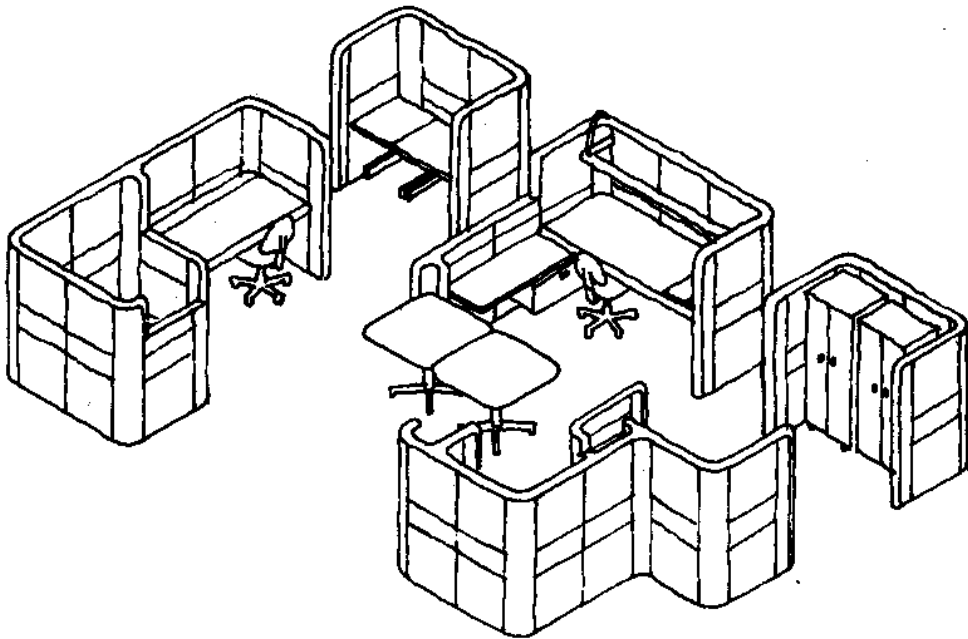
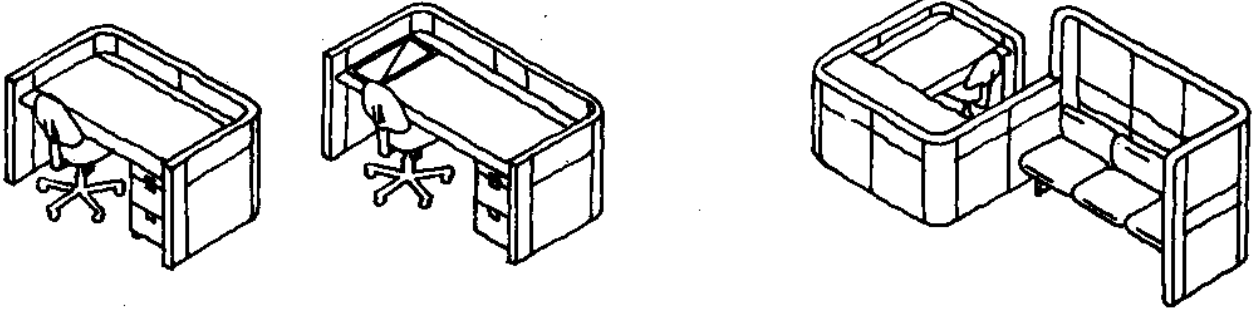
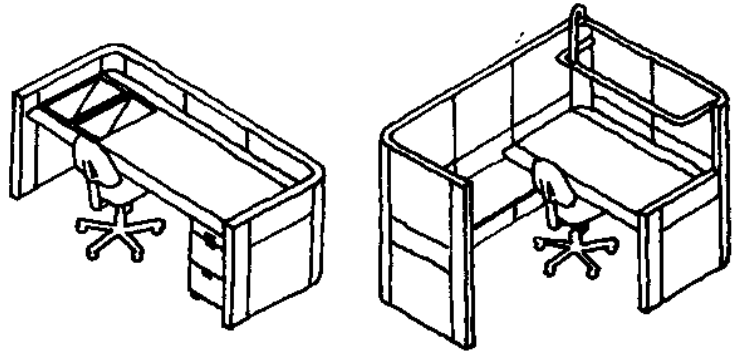


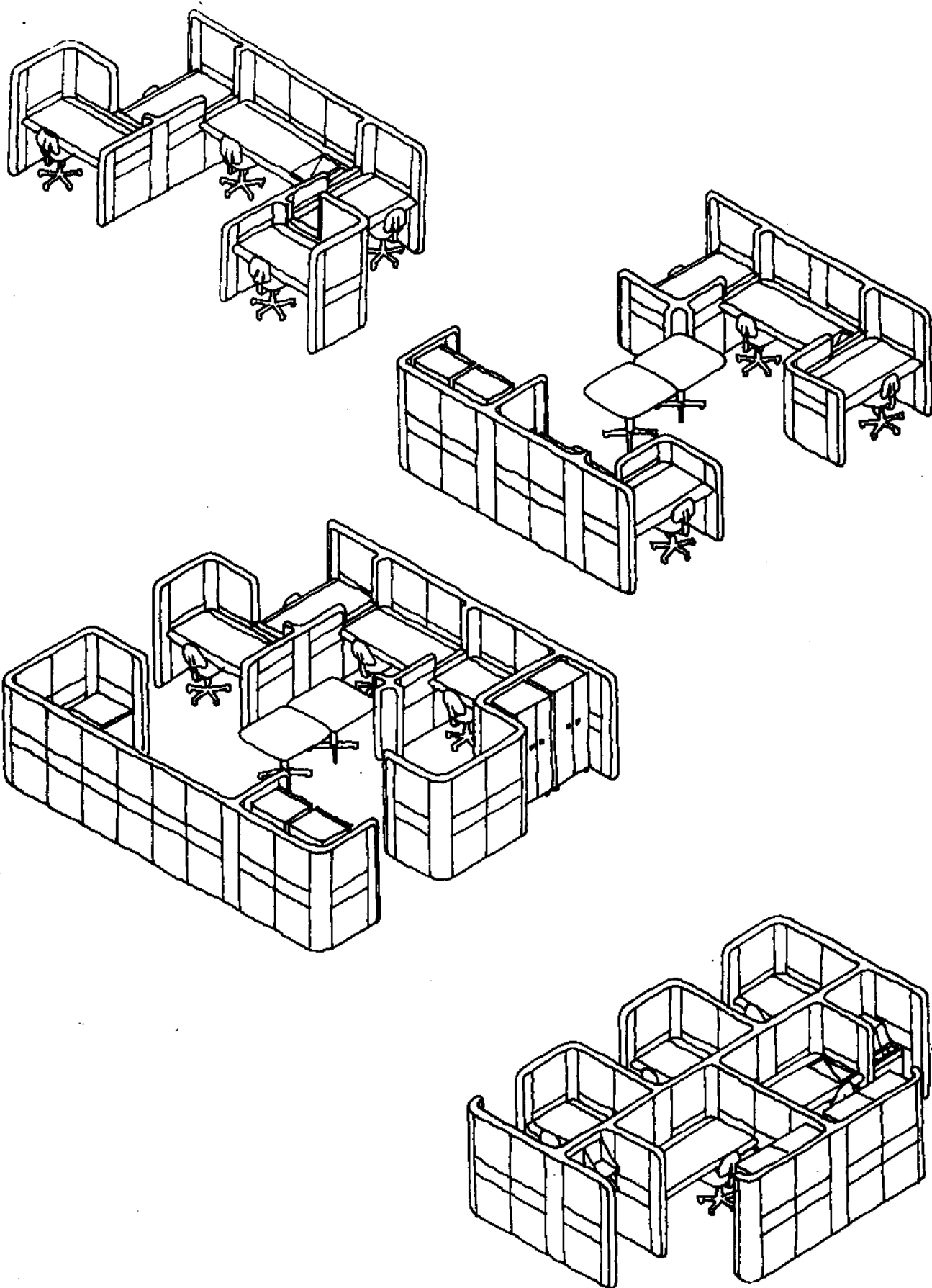
注：1. 室内焚化炉可置于污洗、实验、解剖等部门房间内。
 2. 室外焚化炉直布置在隐蔽地段。并处于医院建筑群主要建筑的下风向，烟囱高度视环境物高度而定。



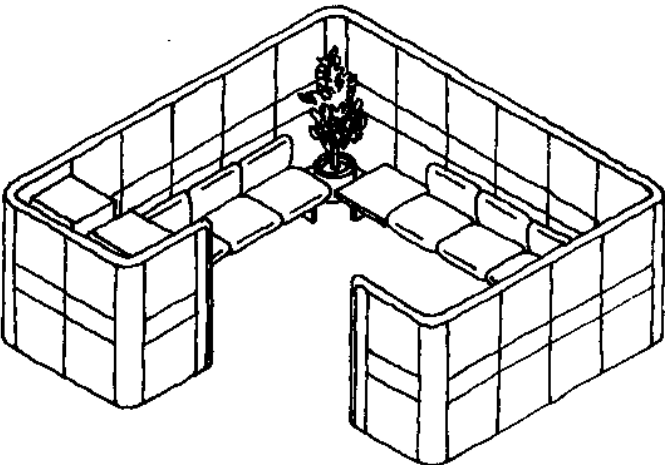
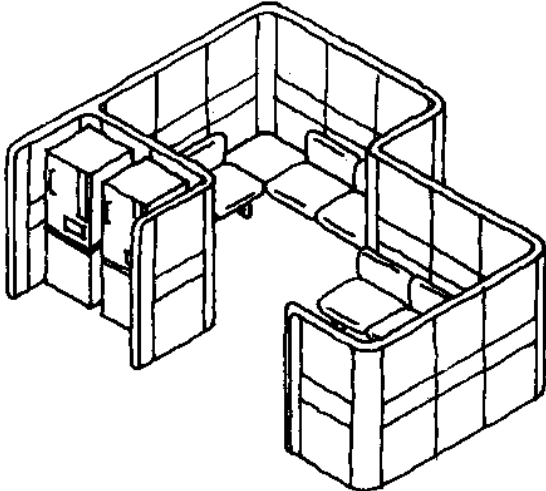
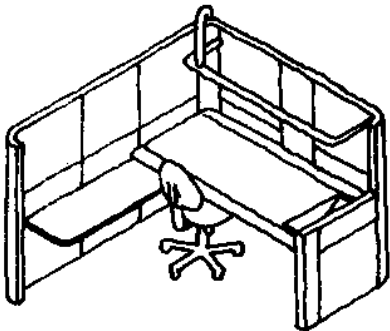
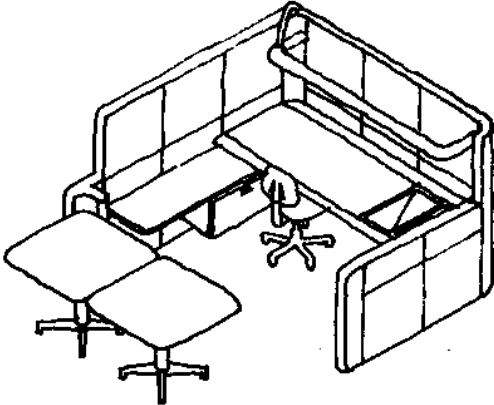
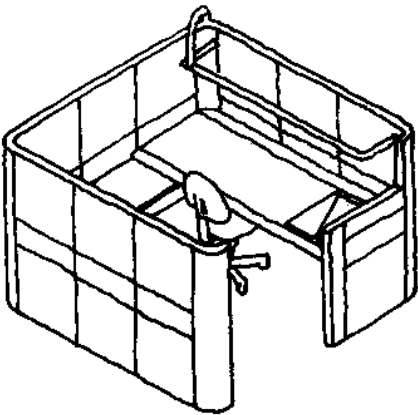


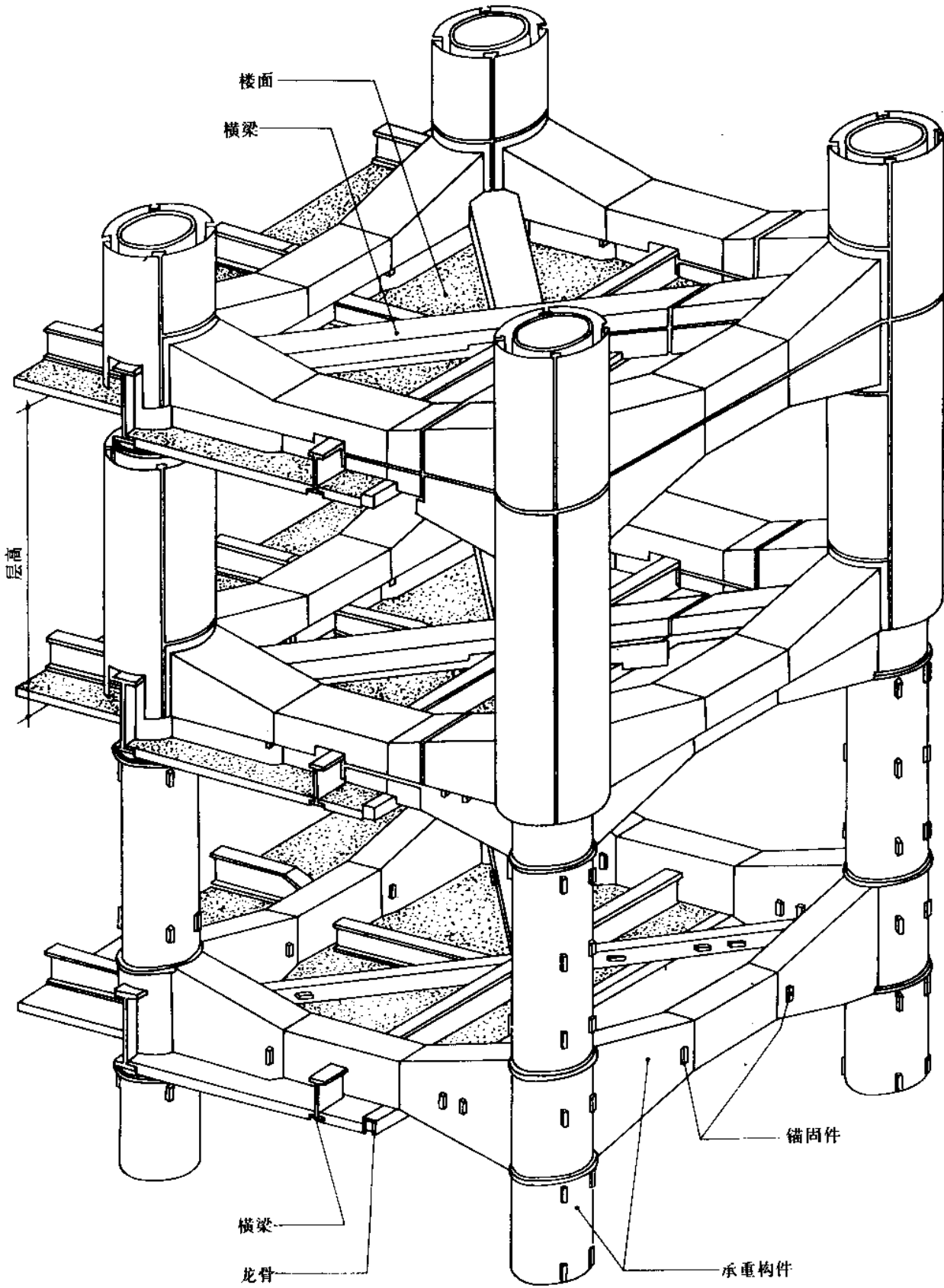
大空间办公室 [2] 排列方式



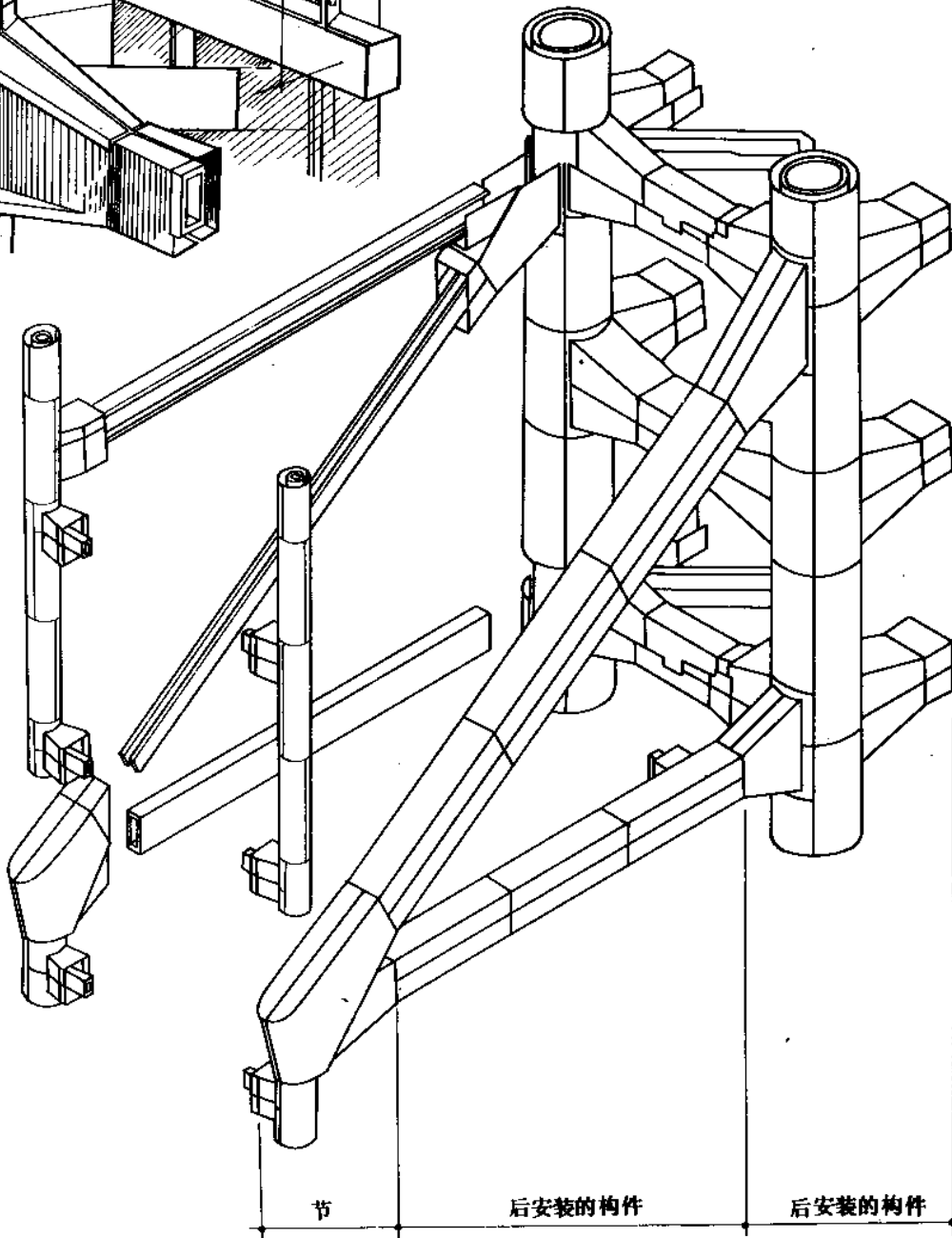
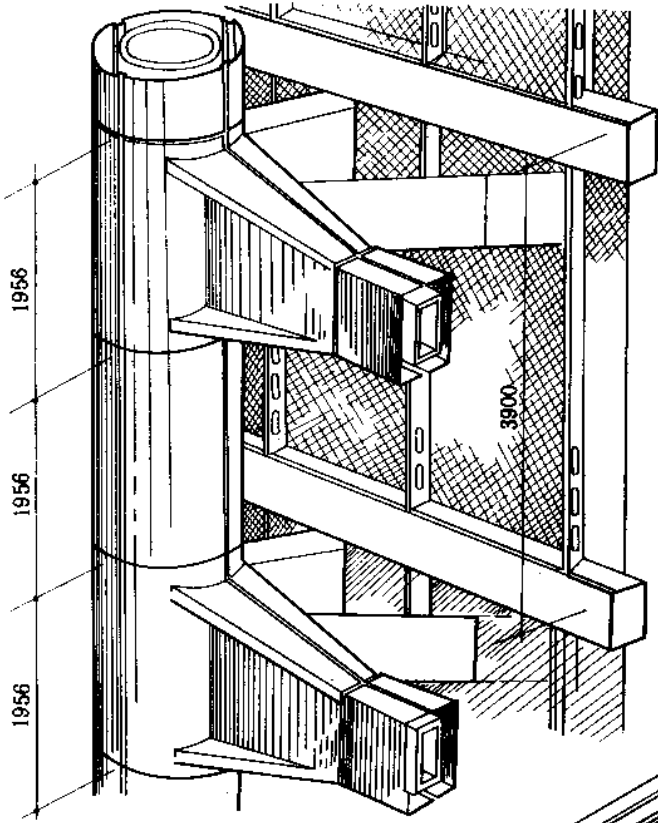


大空间办公室 [2] 排列方式





角柱分析图



桁架构件外包

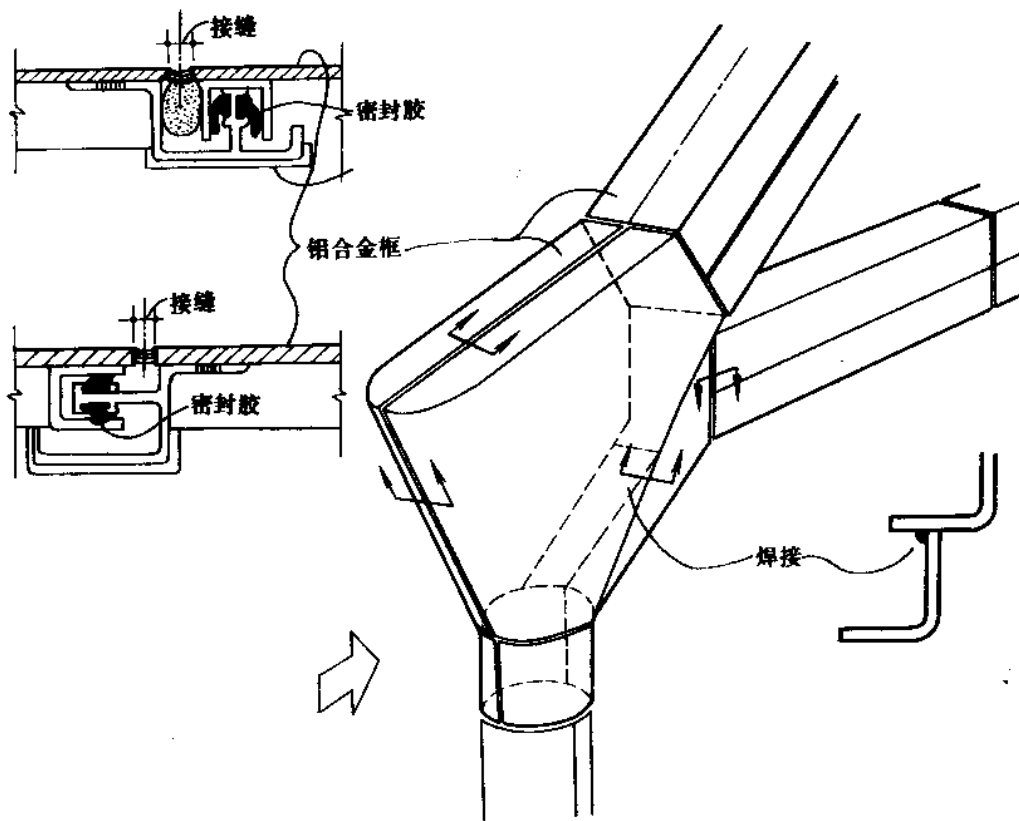
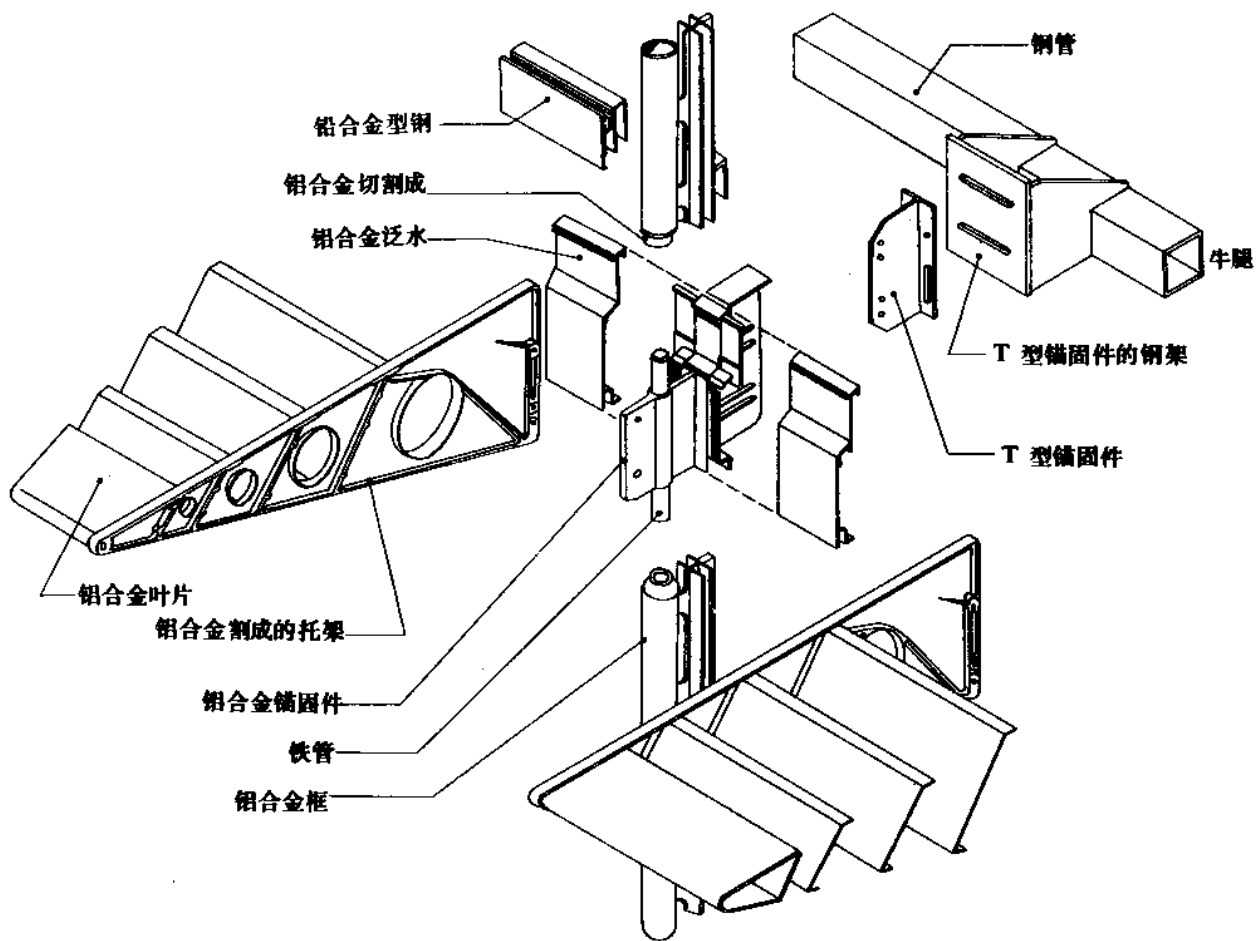
节

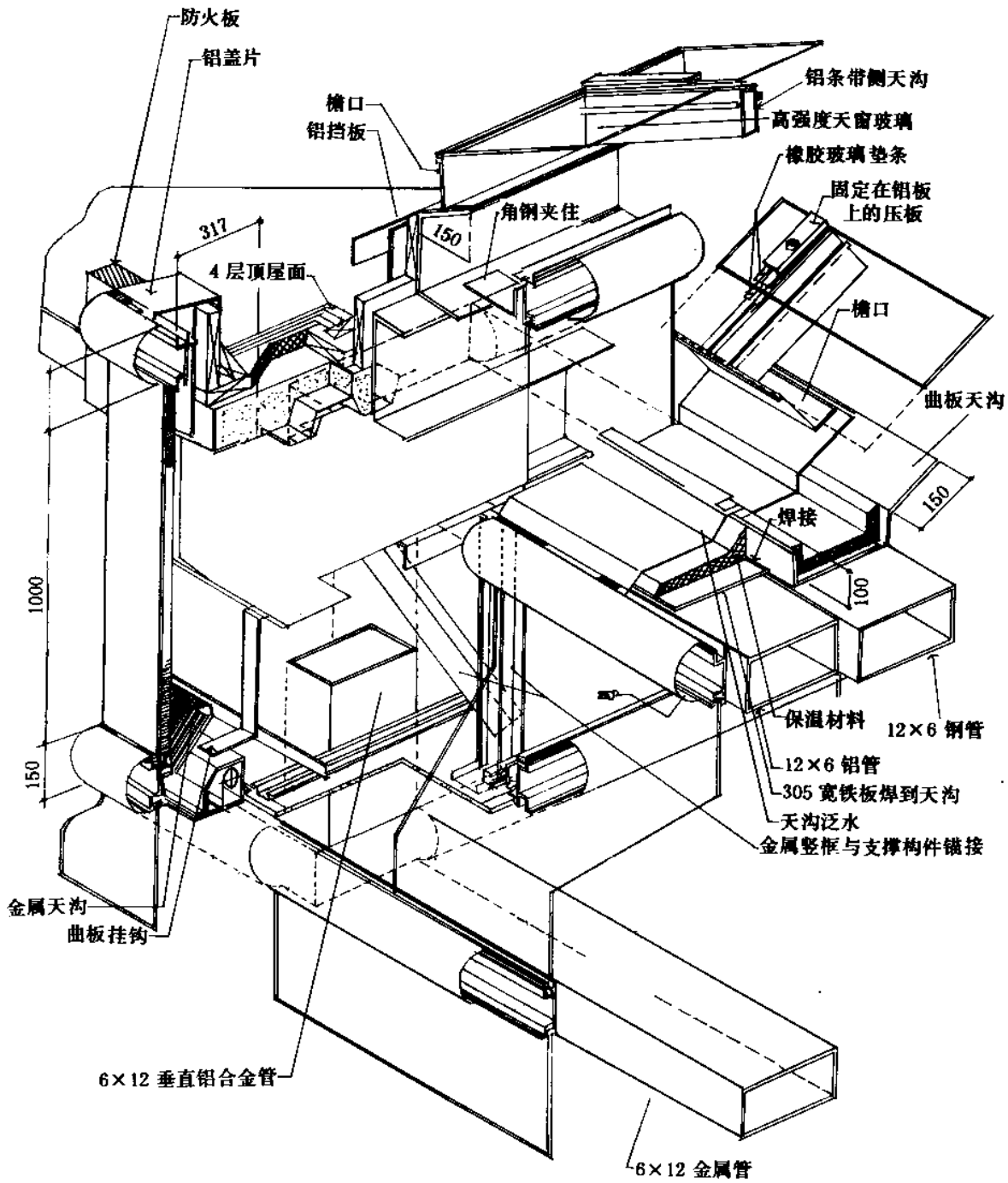
后安装的构件

后安装的构件

1532

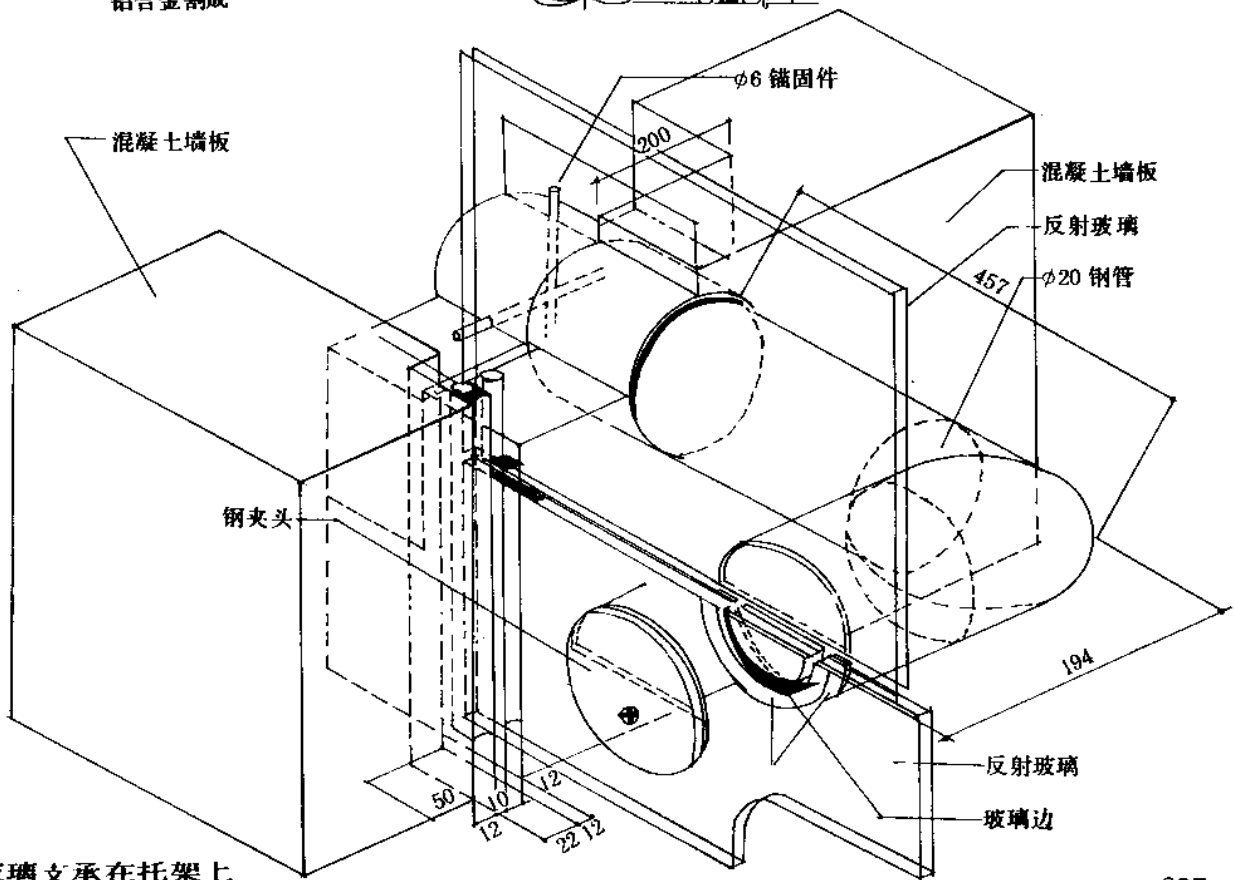
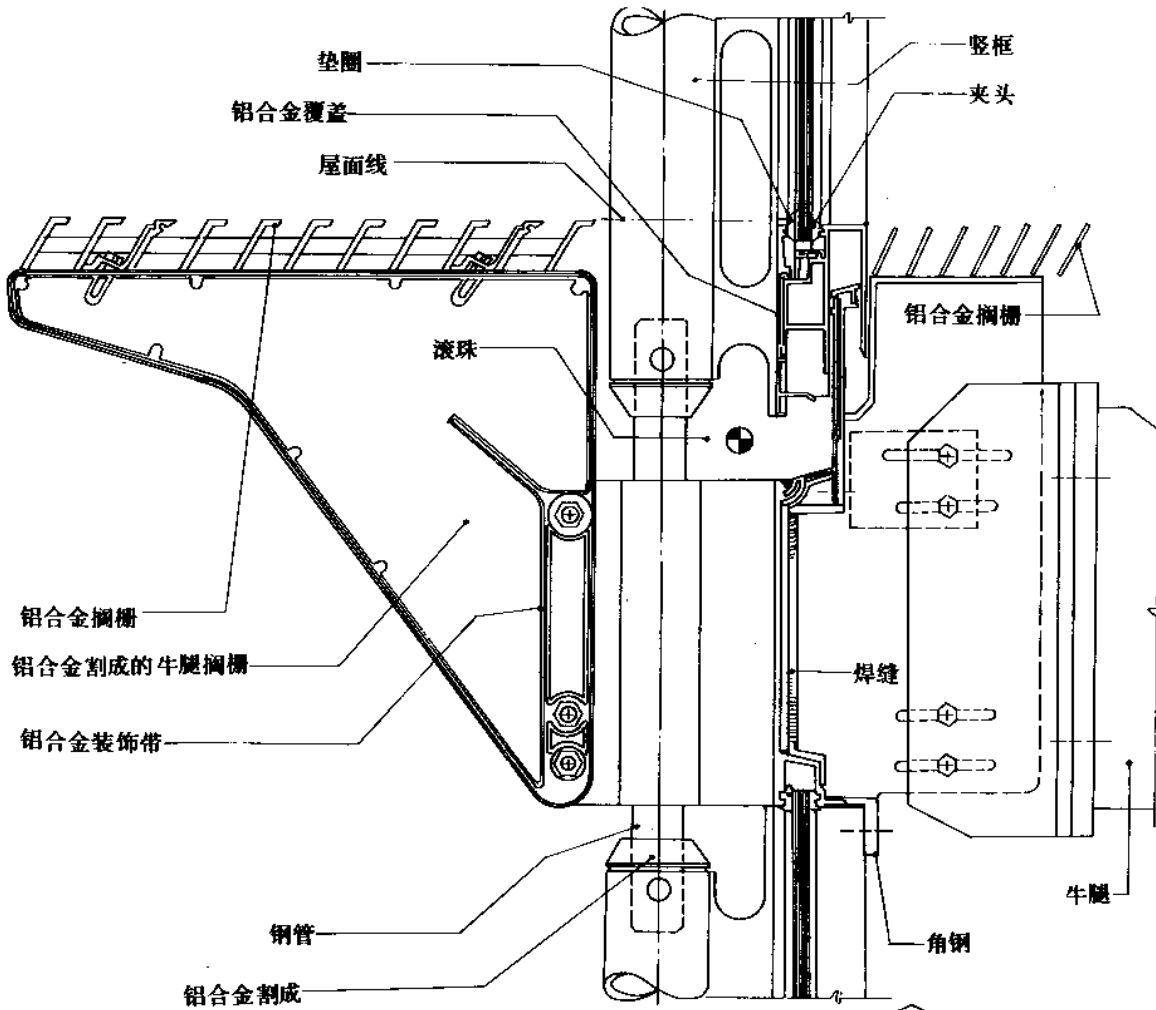
11.5



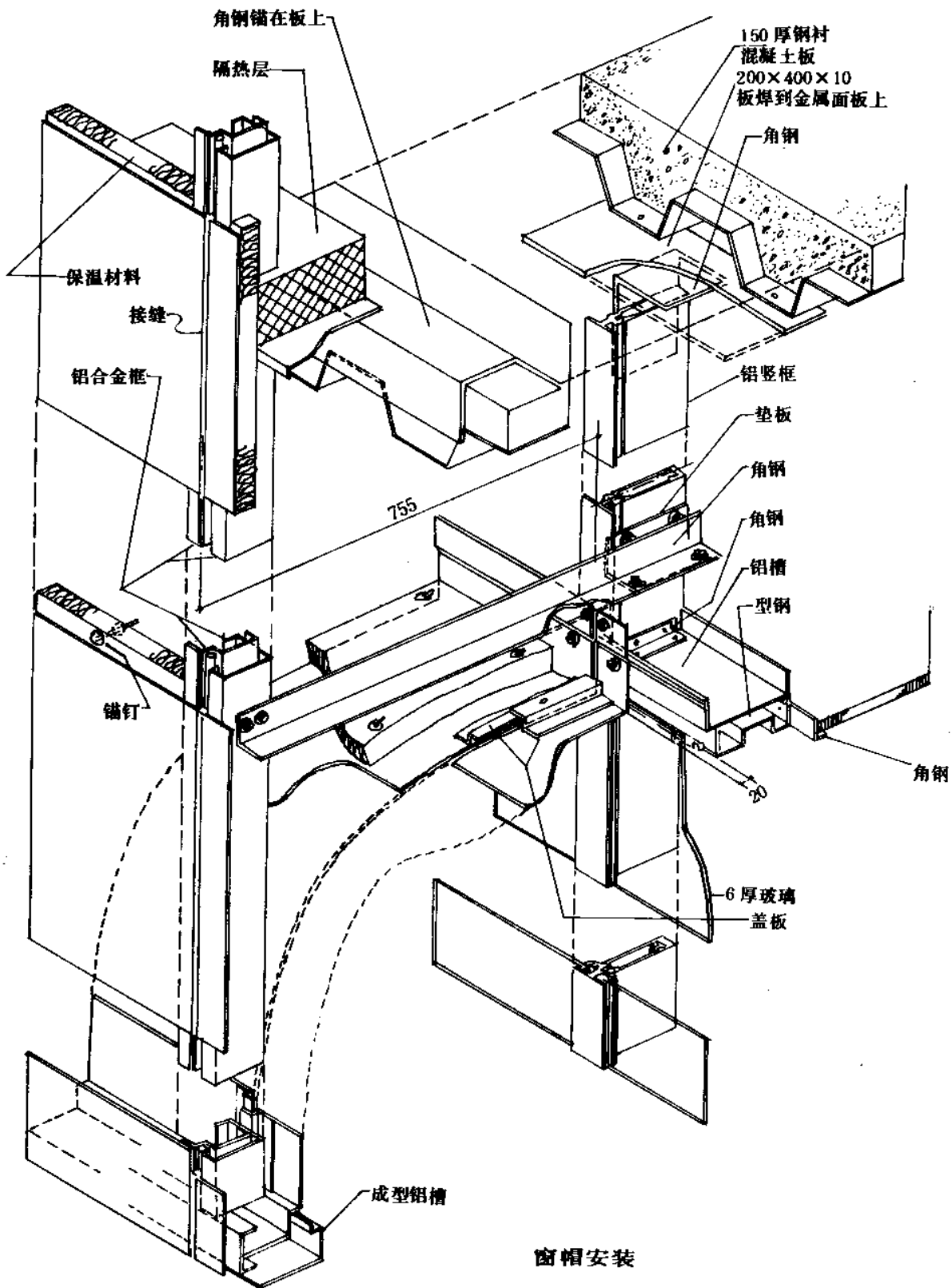


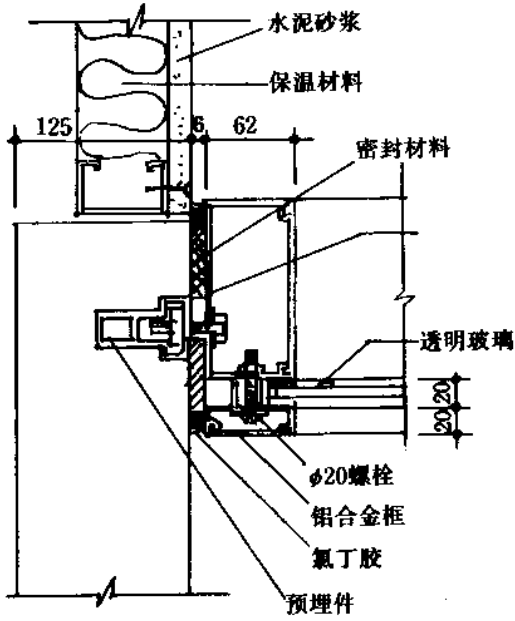
构件连接剖示

支架、托架 [2] 香港汇丰银行等建筑

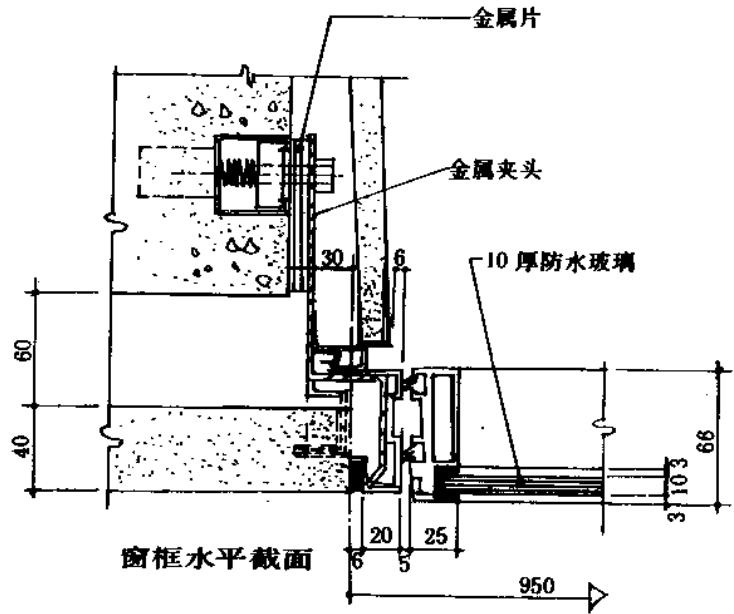


玻璃支承在托架上

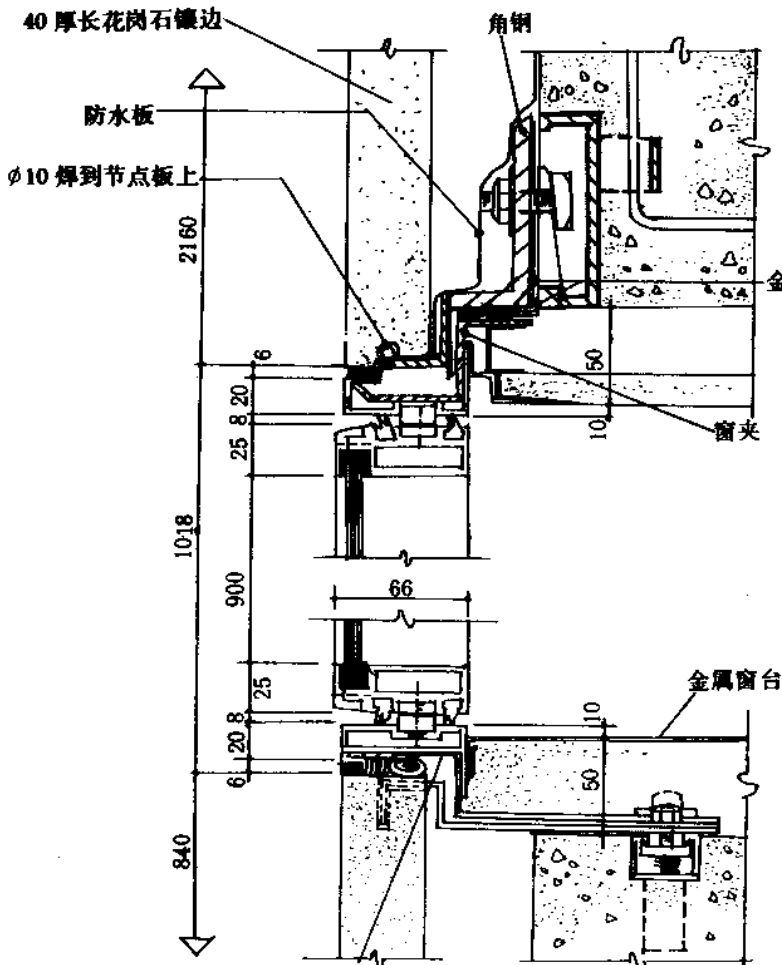




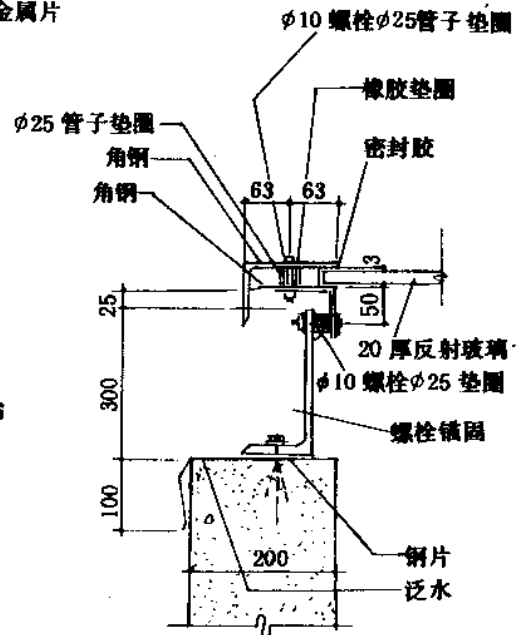
通过幕墙的
楼面截面构造



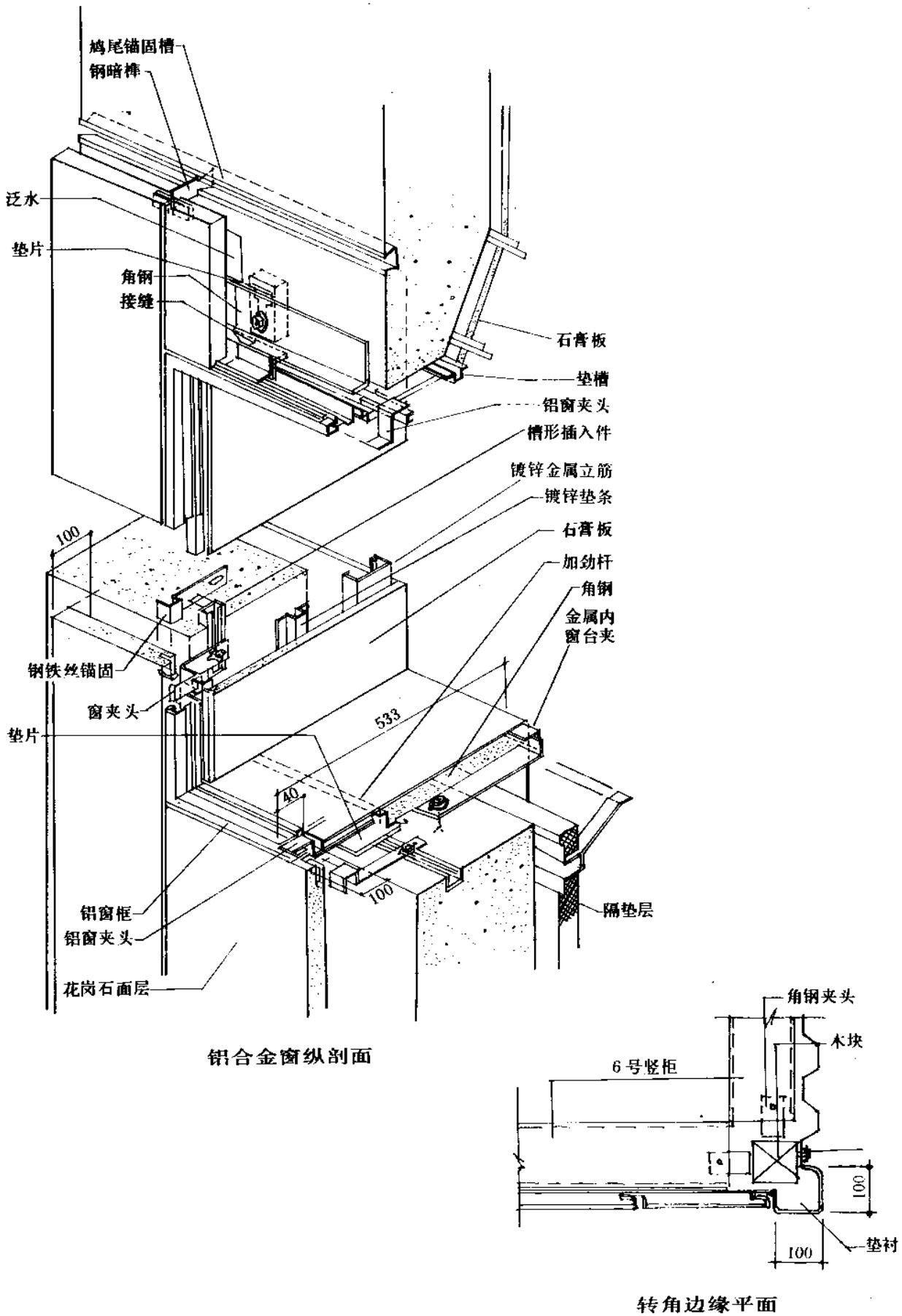
窗框水平截面



窗纵剖面

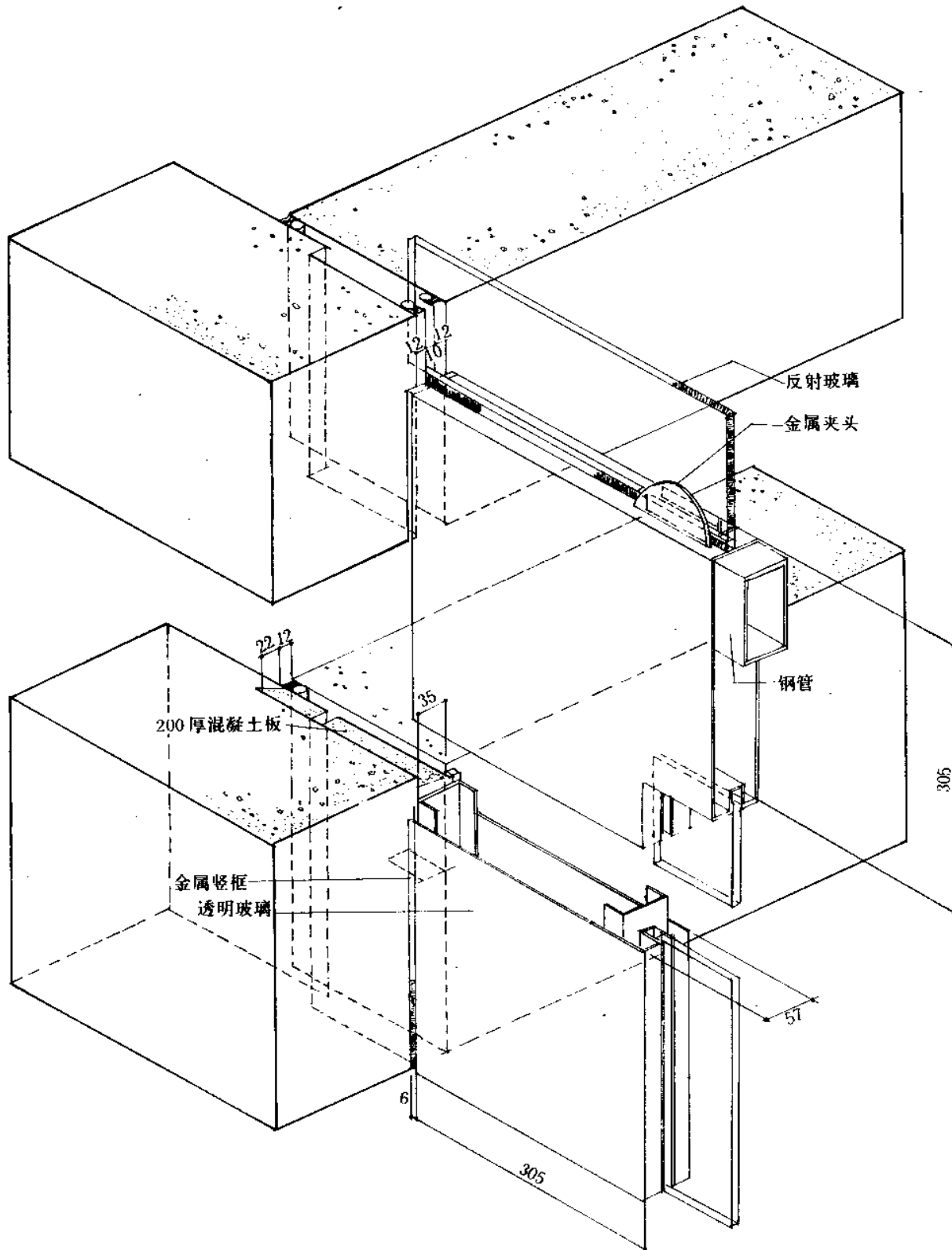


天窗支架

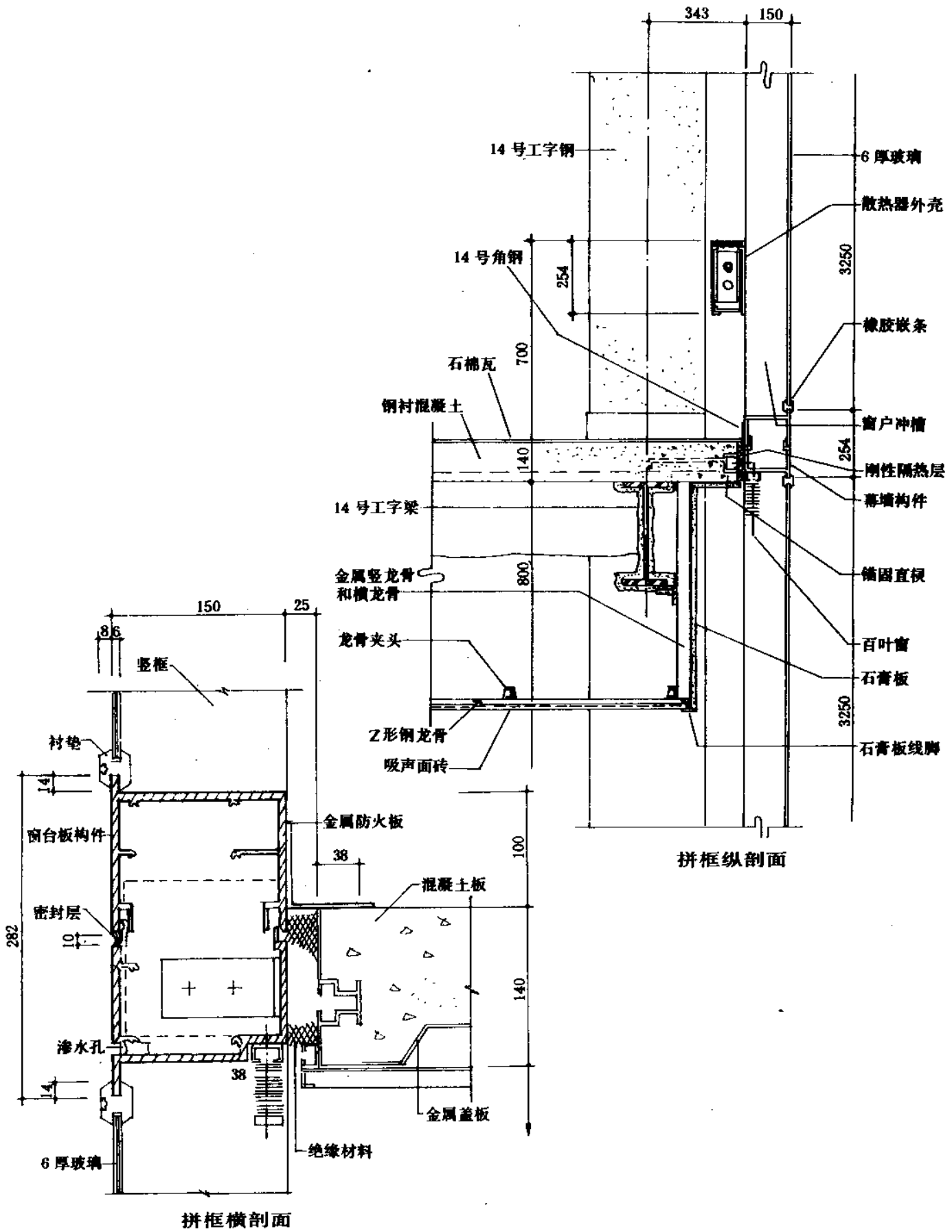


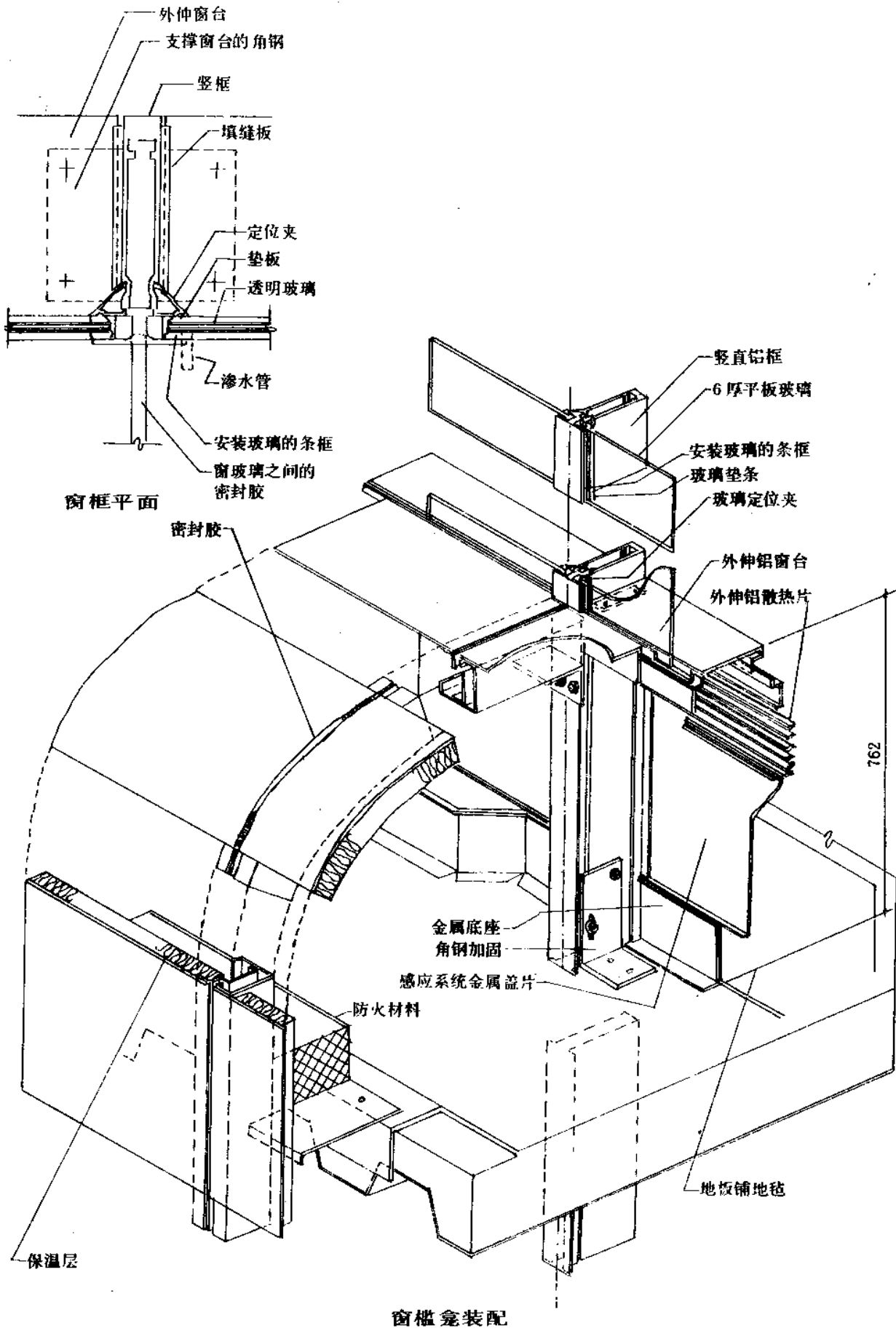
铝合金窗纵剖面

转角边缘平面

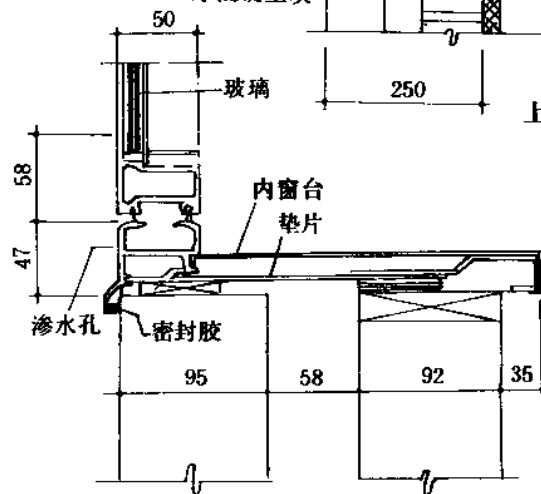
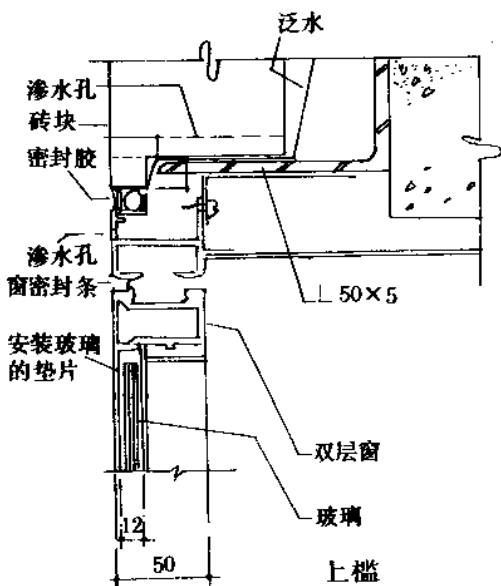
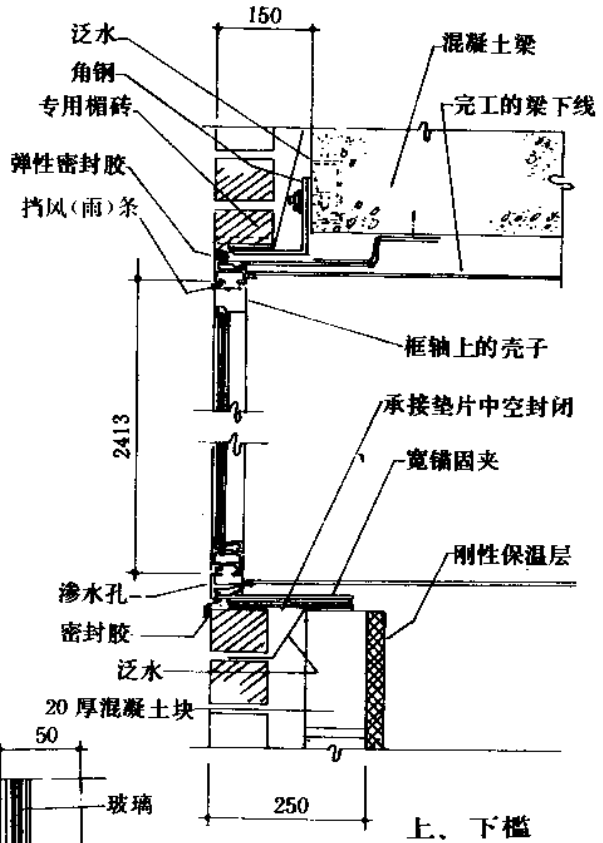
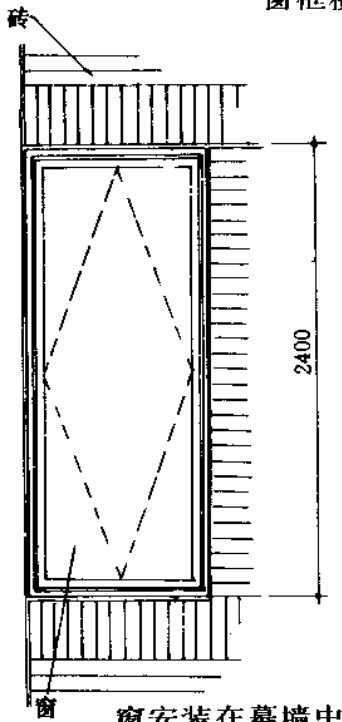
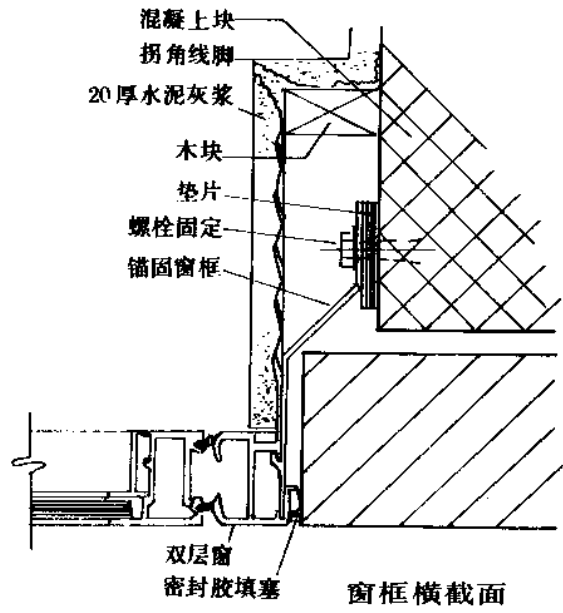
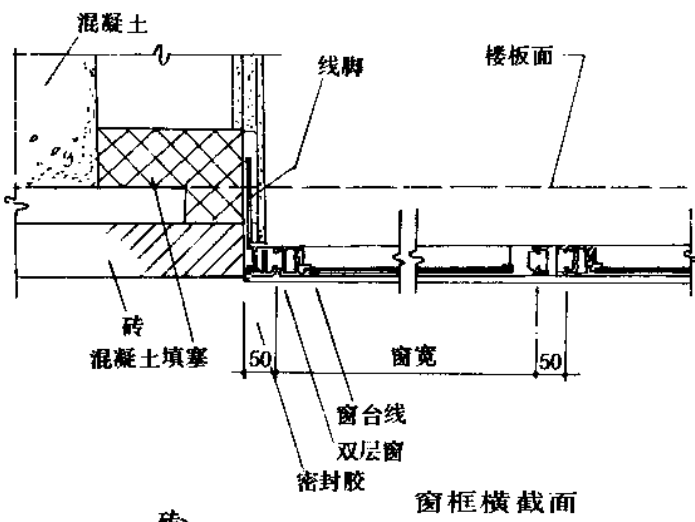


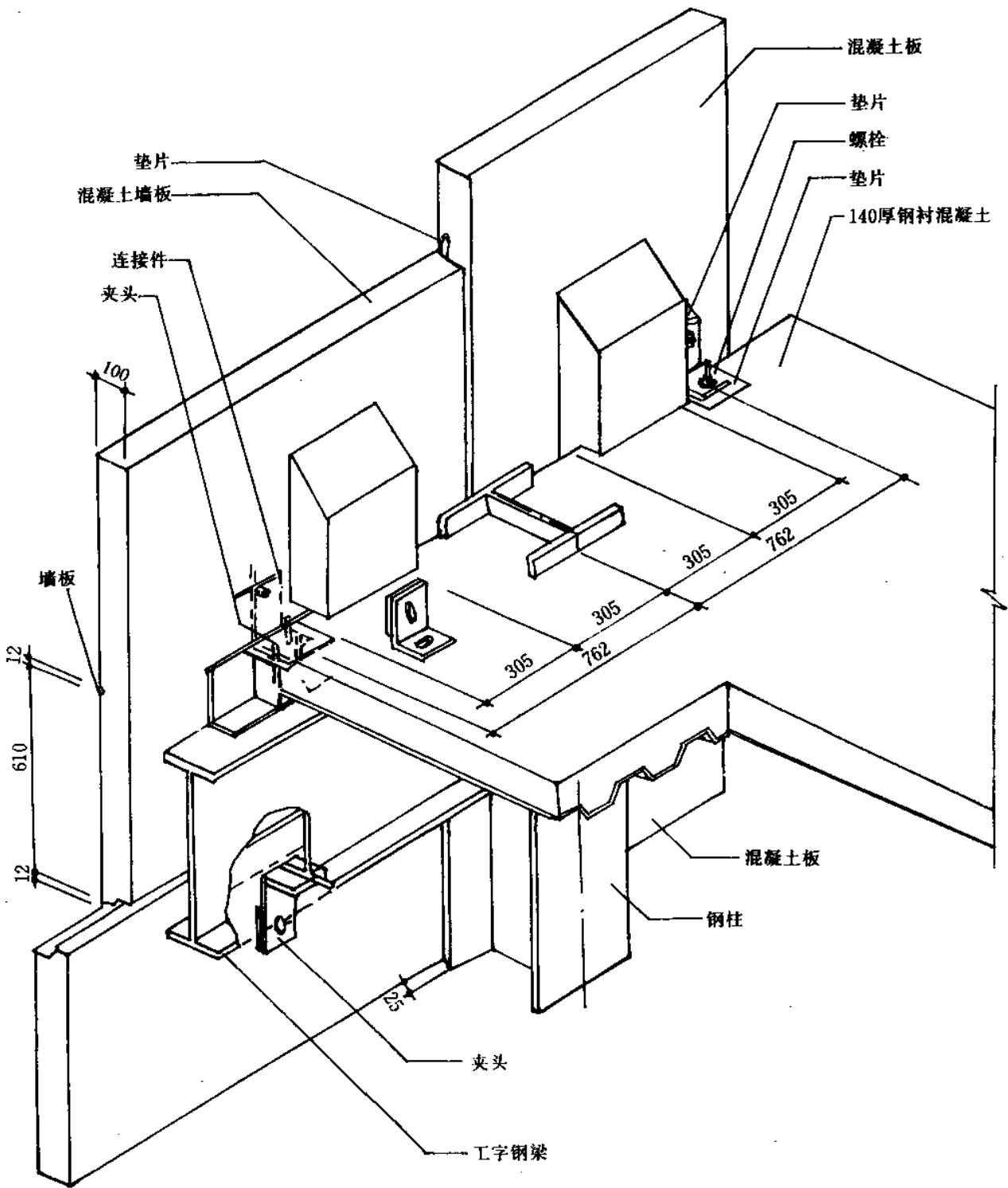
门框详图



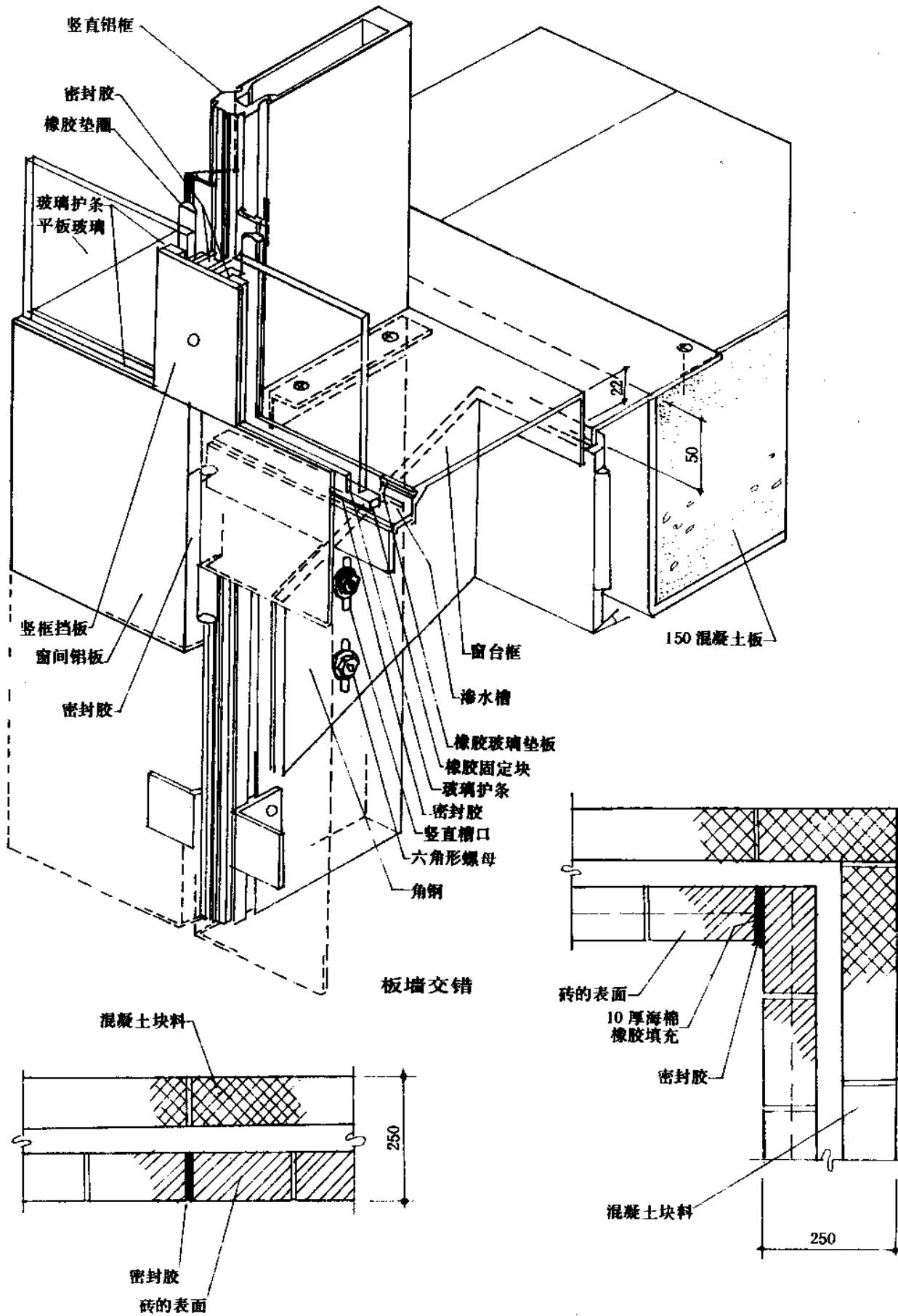


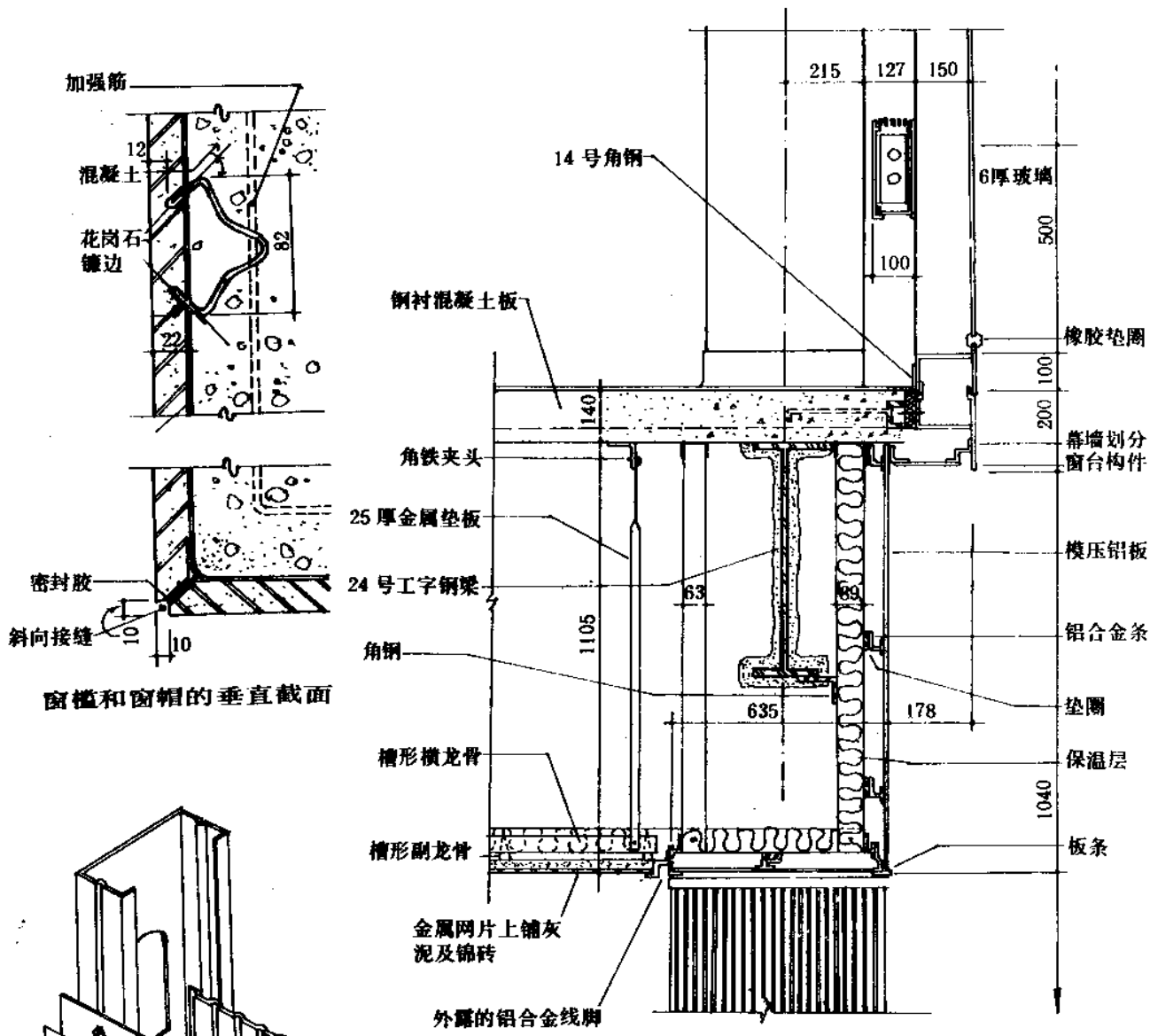
窗框盒装配





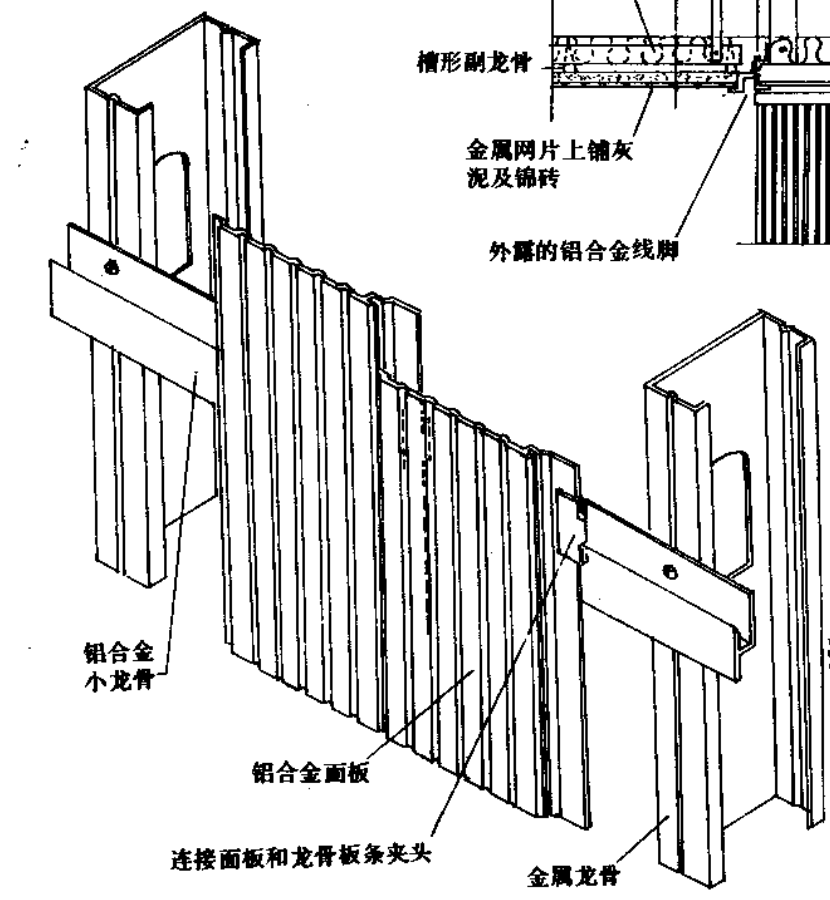
外墙装配





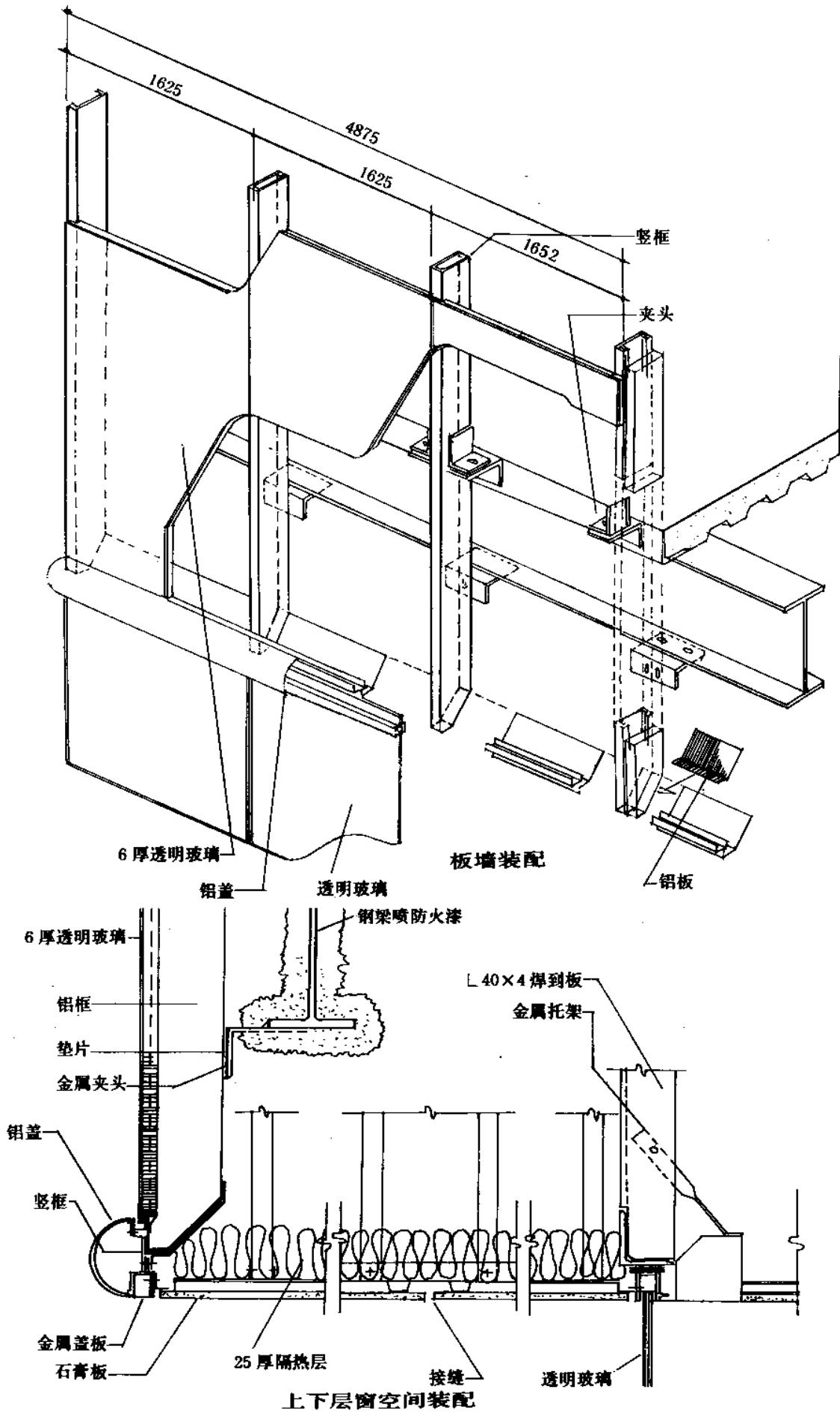
一层窗间墙纵剖面

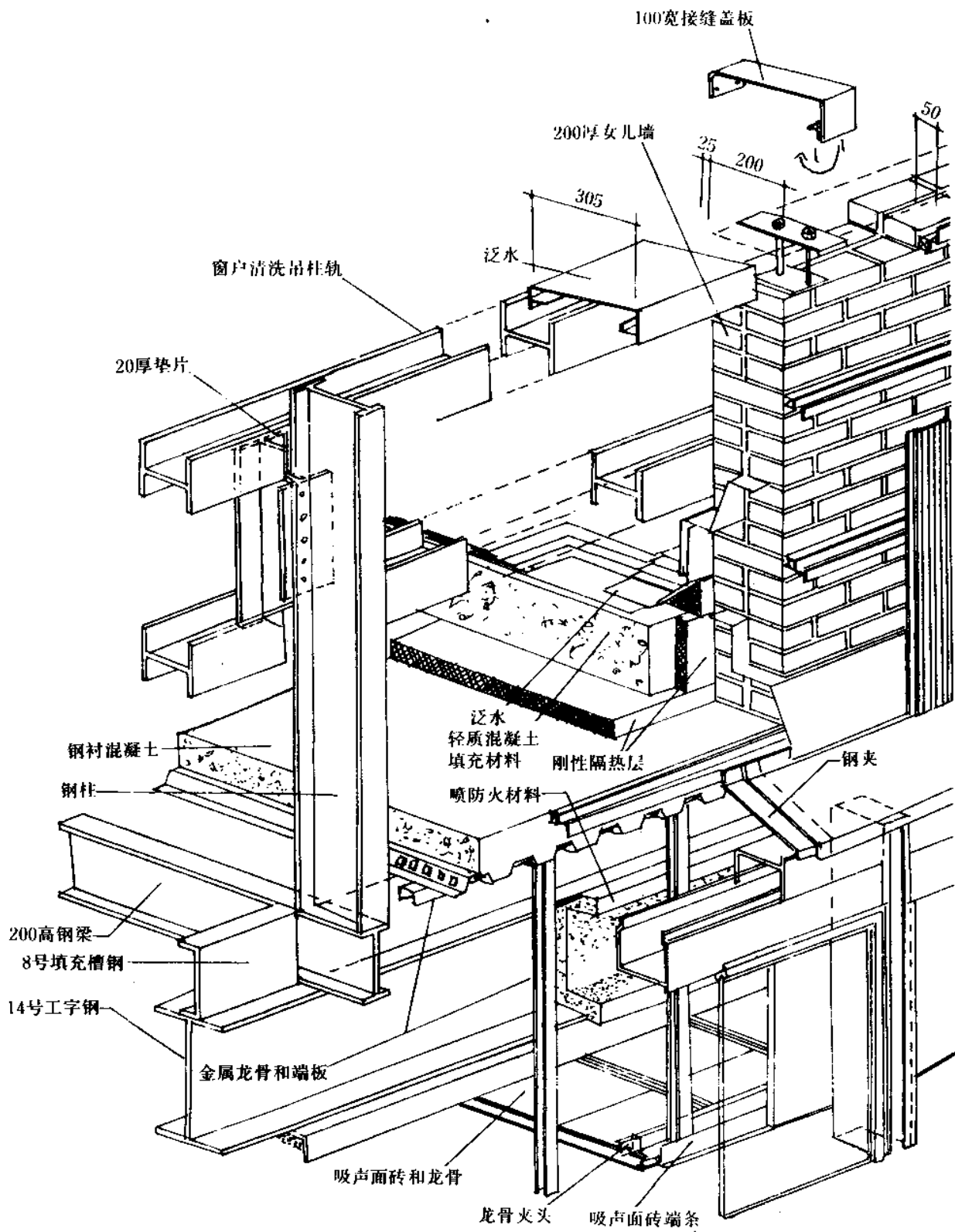
窗槛和窗帽的垂直截面



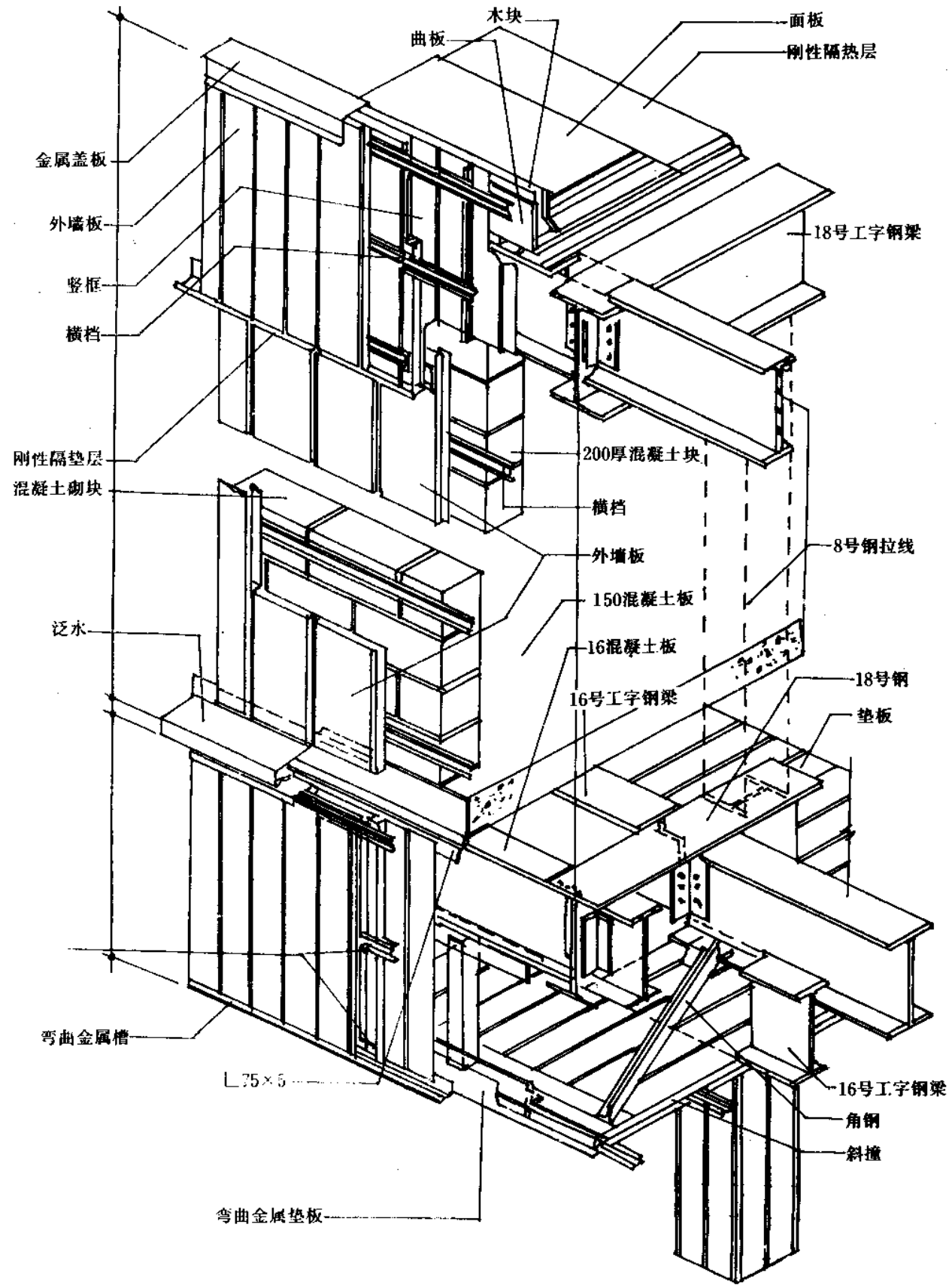
标准面板示意图

接缝



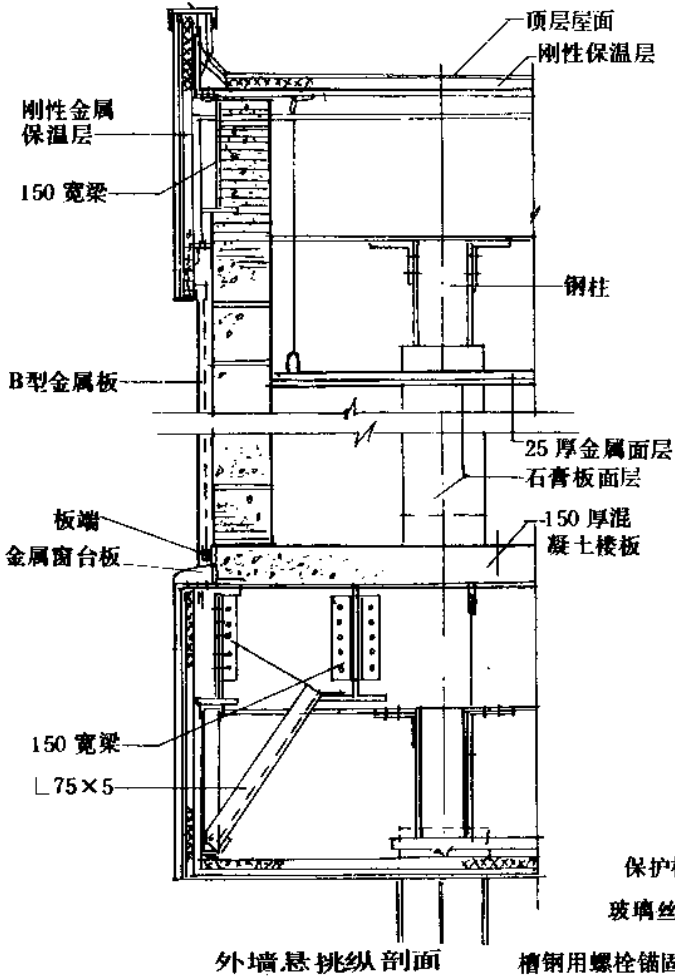


靠窗外墙装配

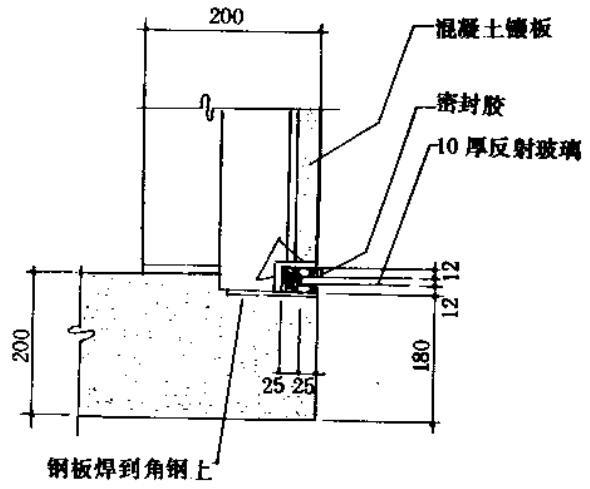


办公室结构和外墙装配

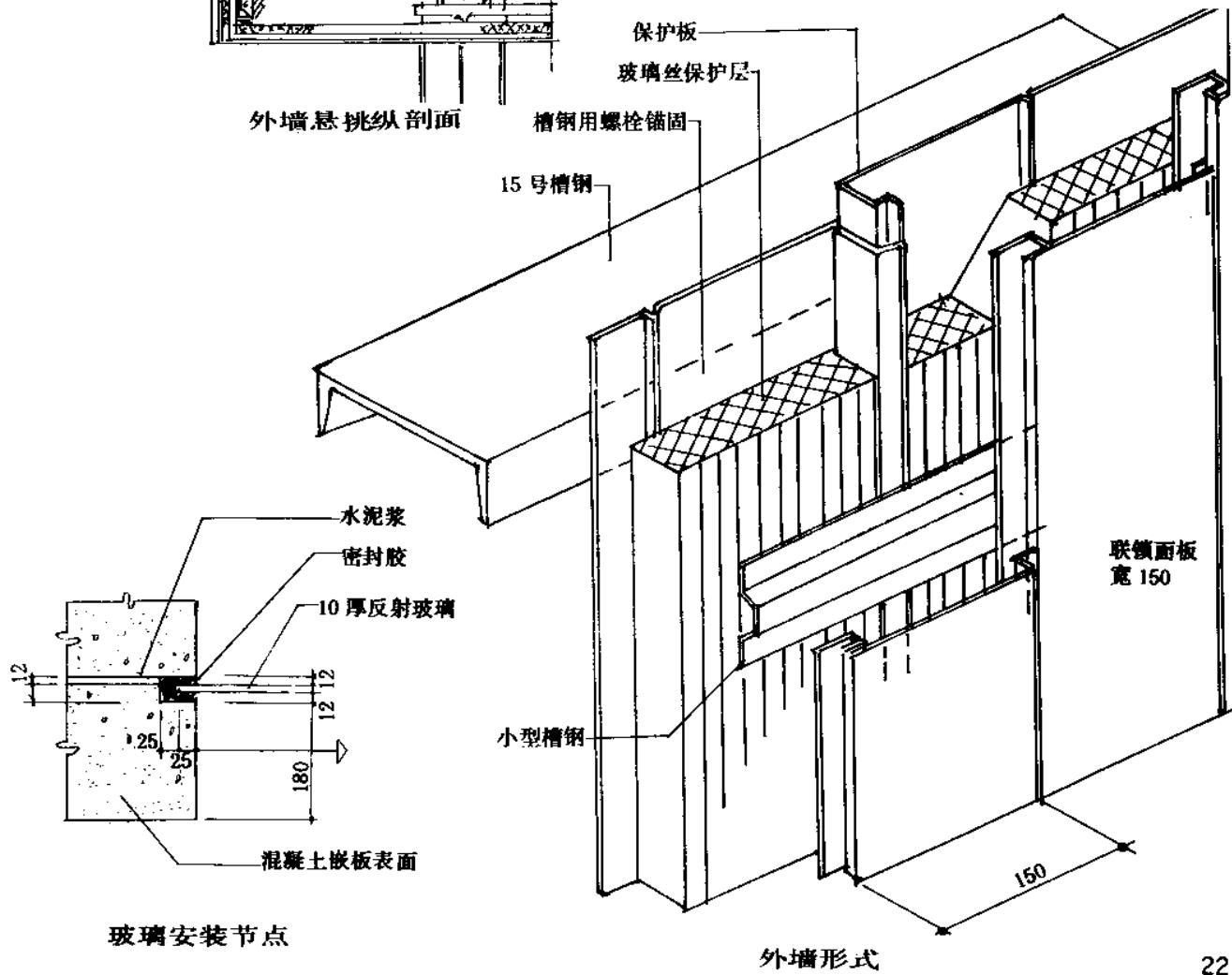
1/50
N14



外墙悬挑纵剖面

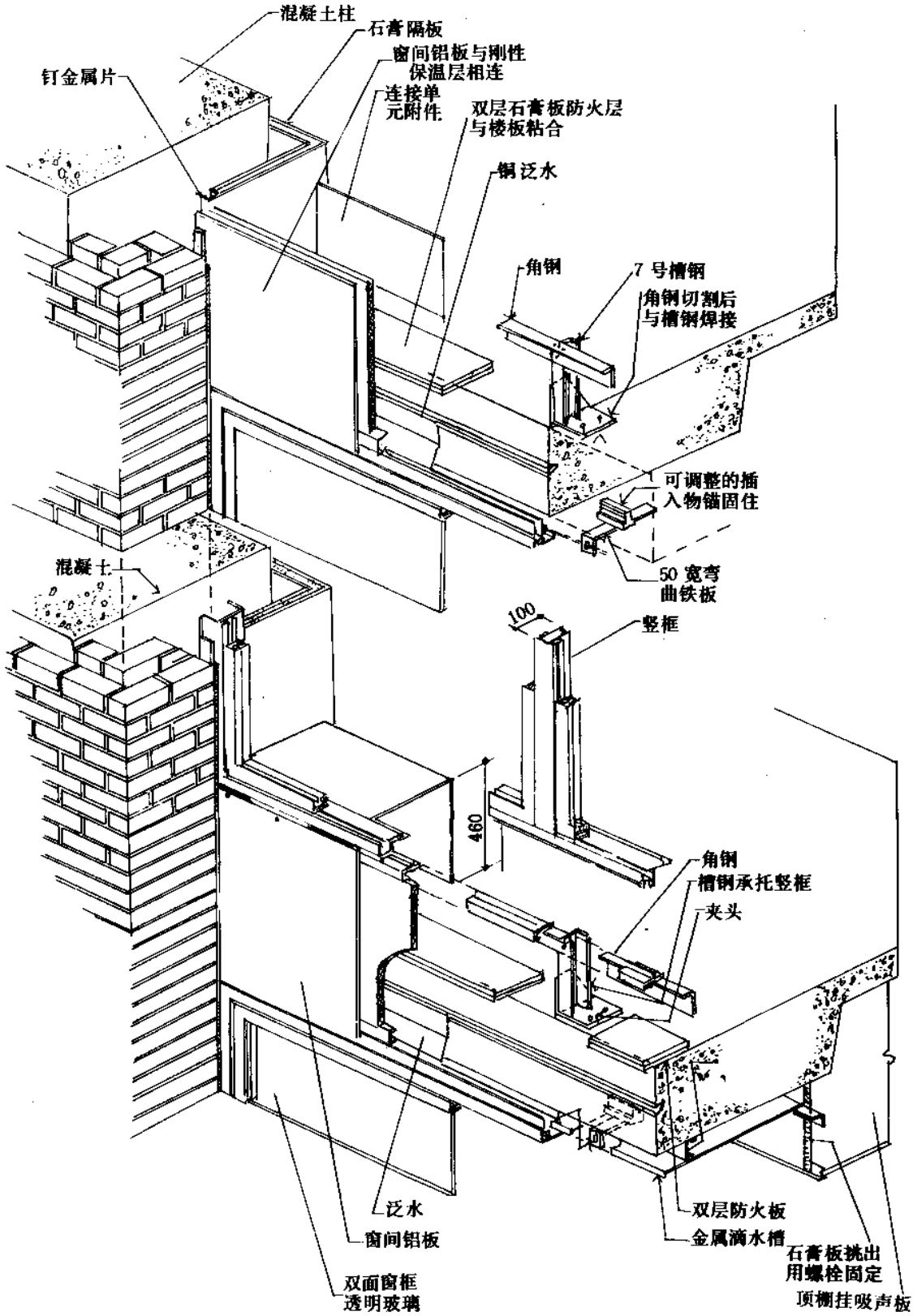


节点平面

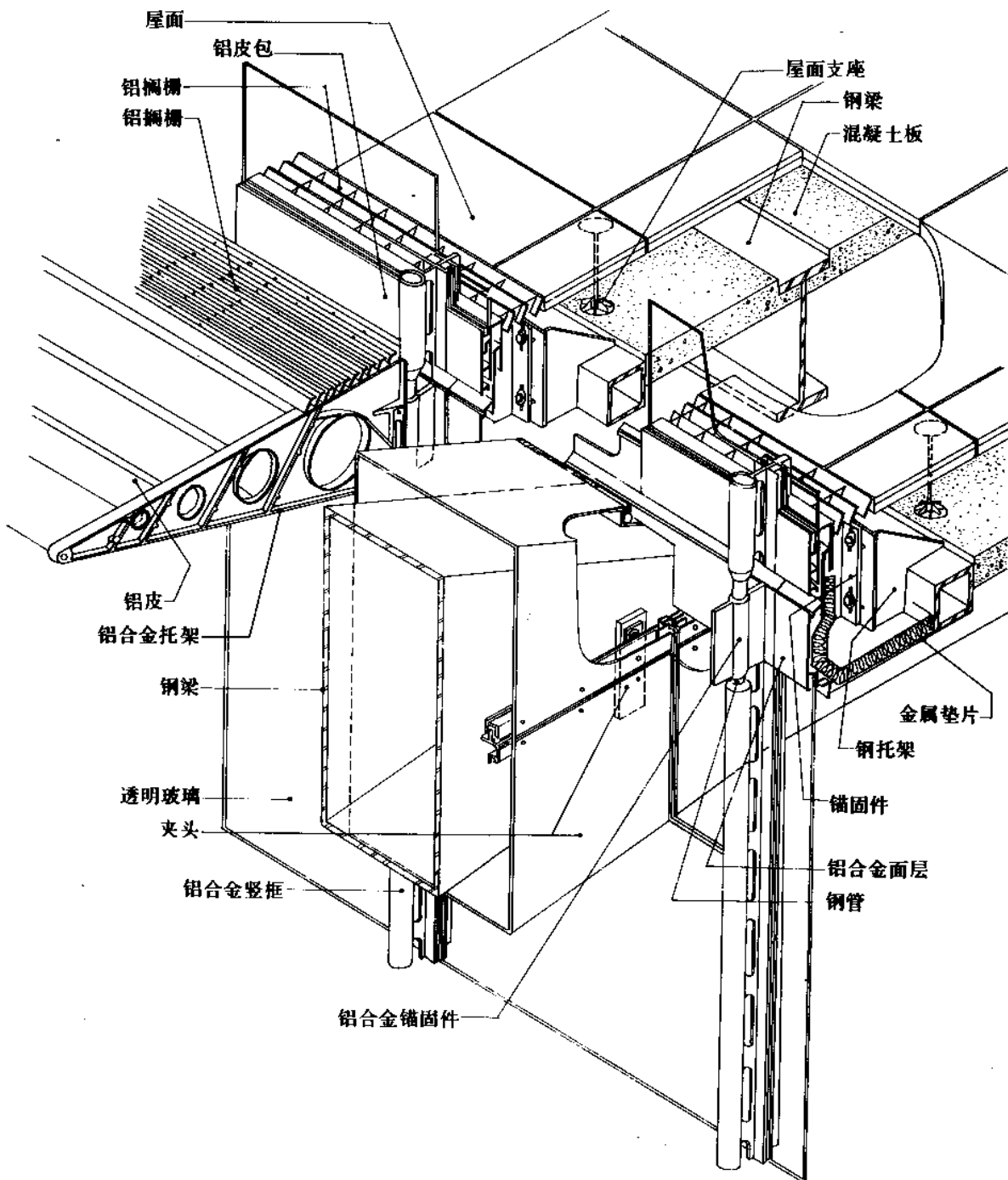


玻璃安装节点

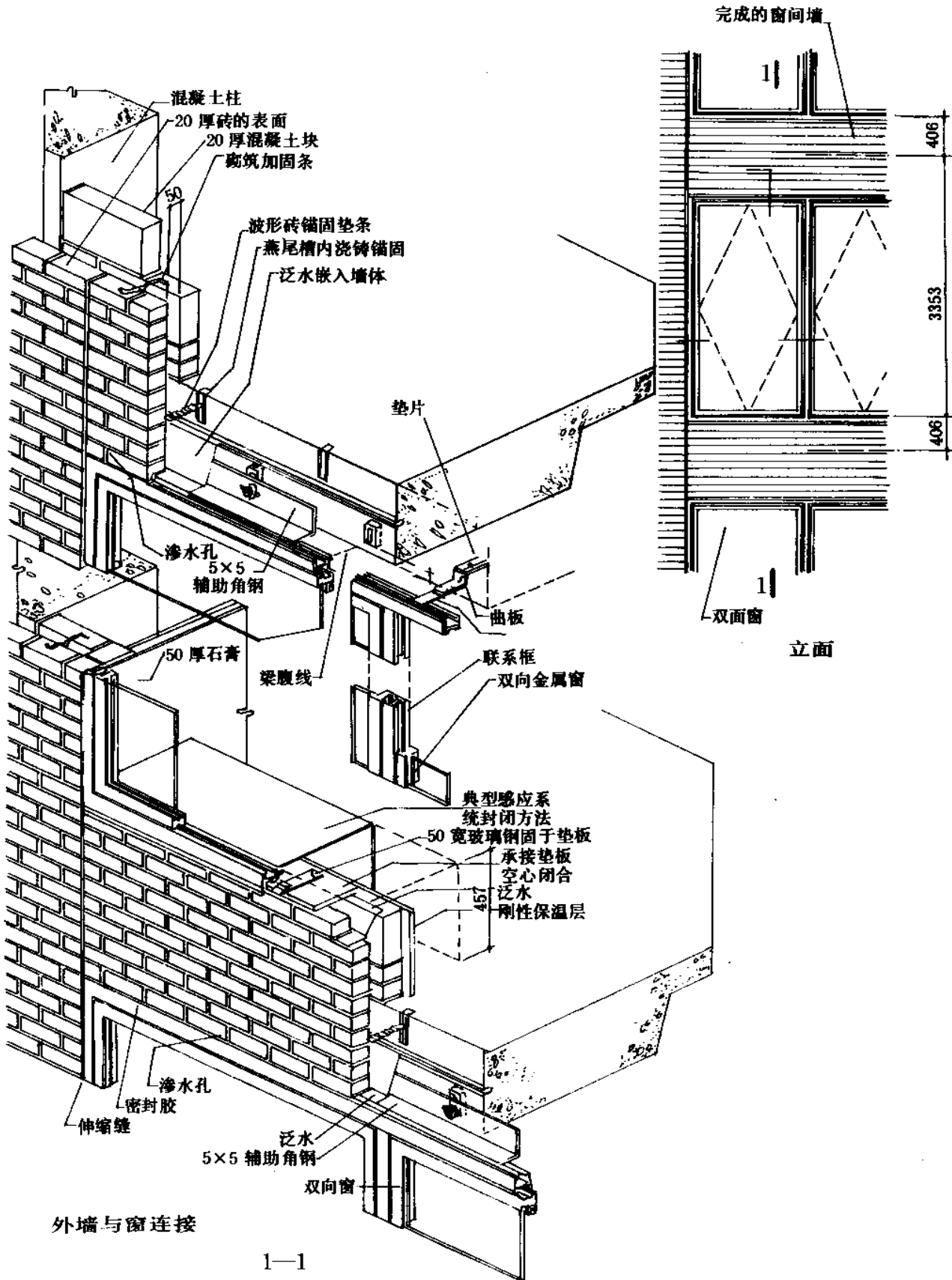
外墙形式



幕墙与外墙连接

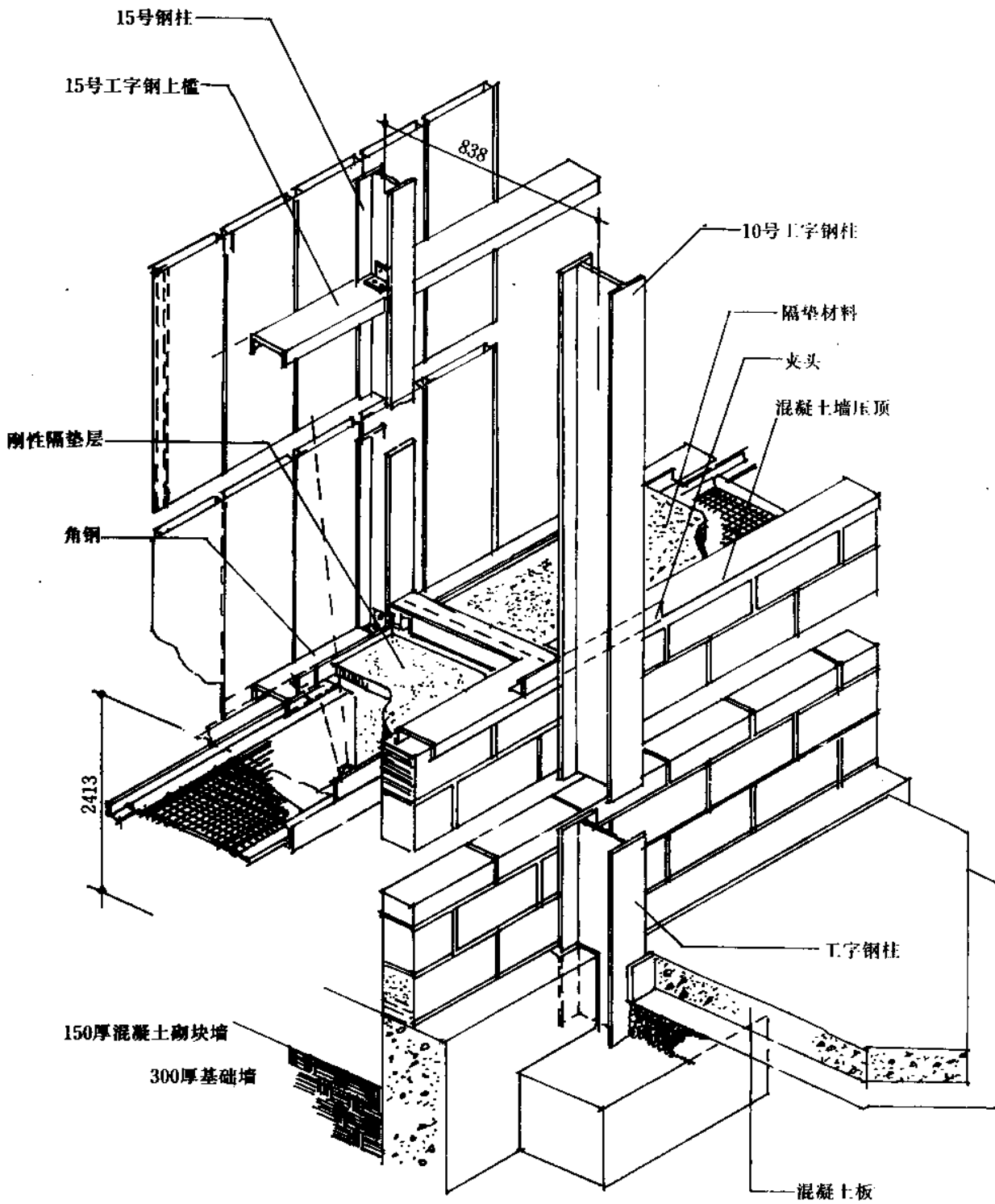


外墙与幕墙连接

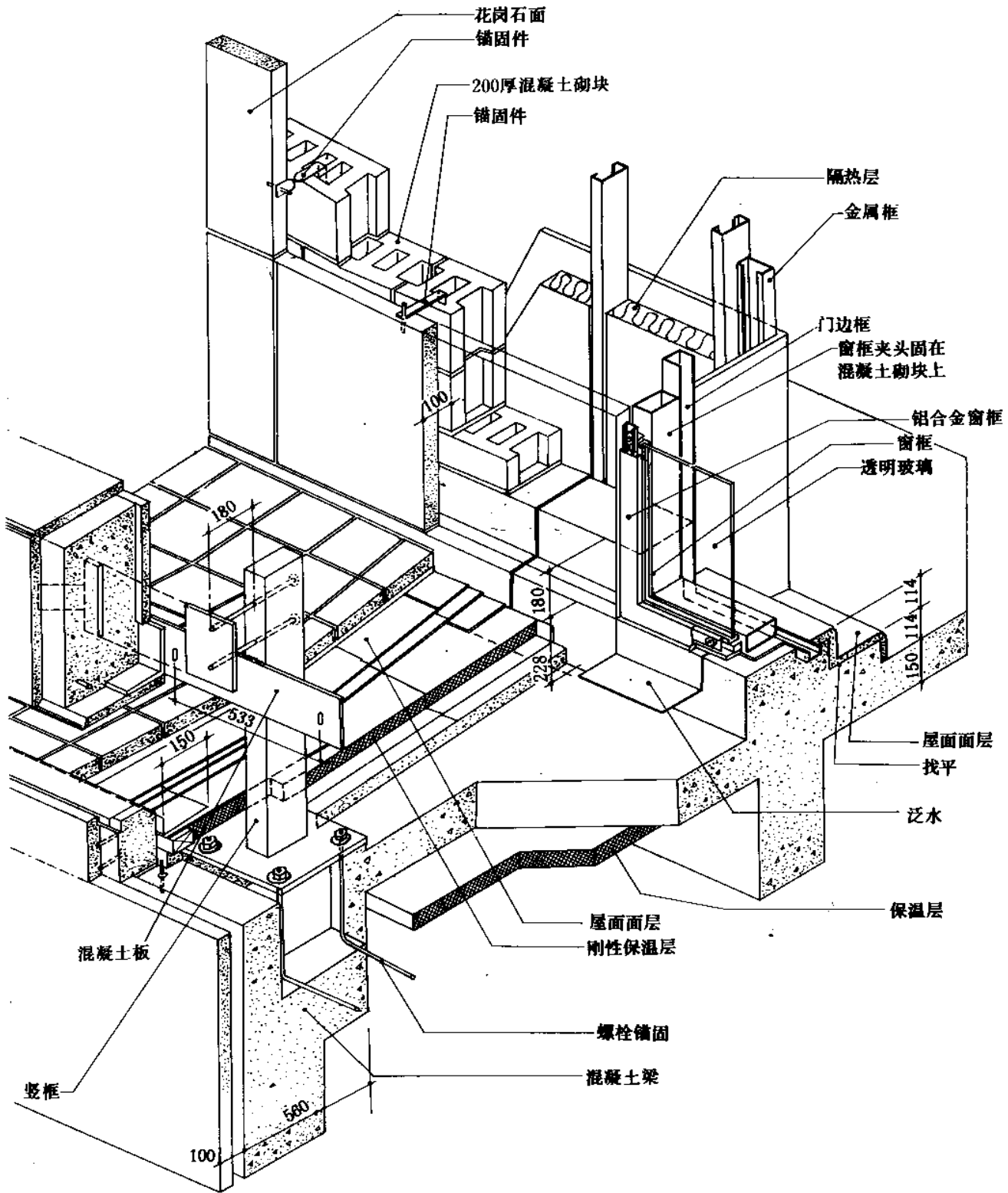


外墙与窗连接

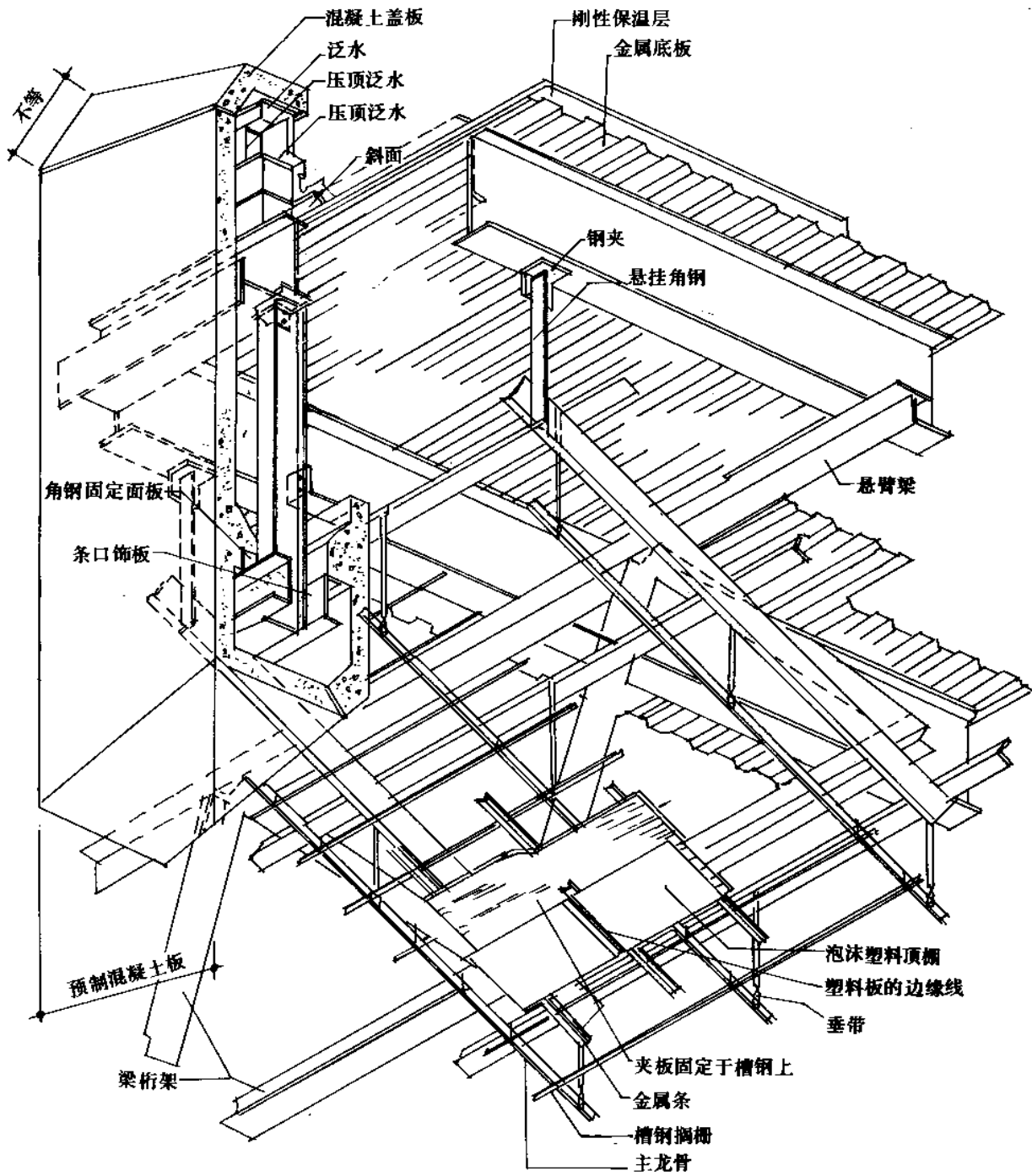
1—1

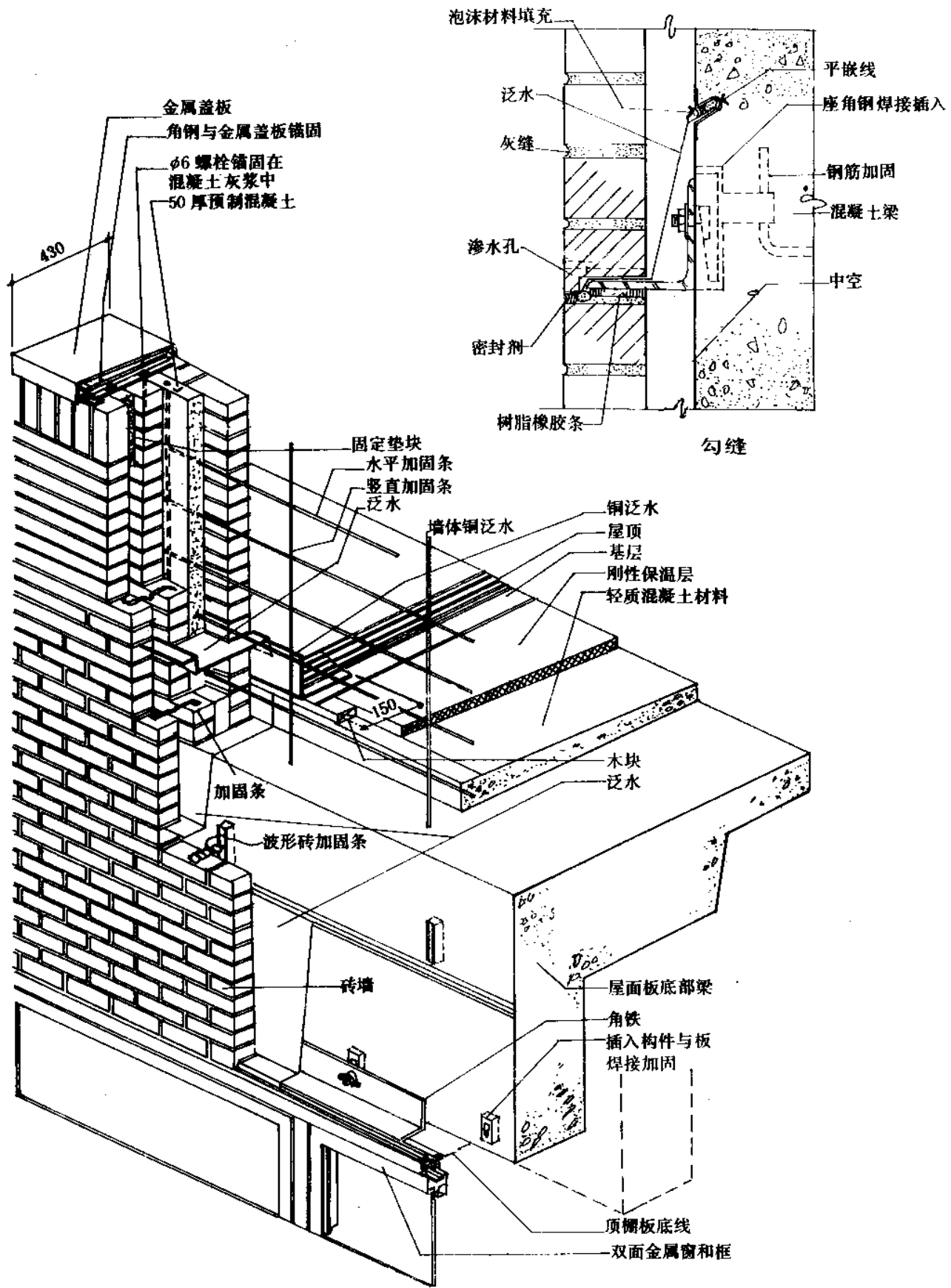


工厂外墙和防烟楼梯

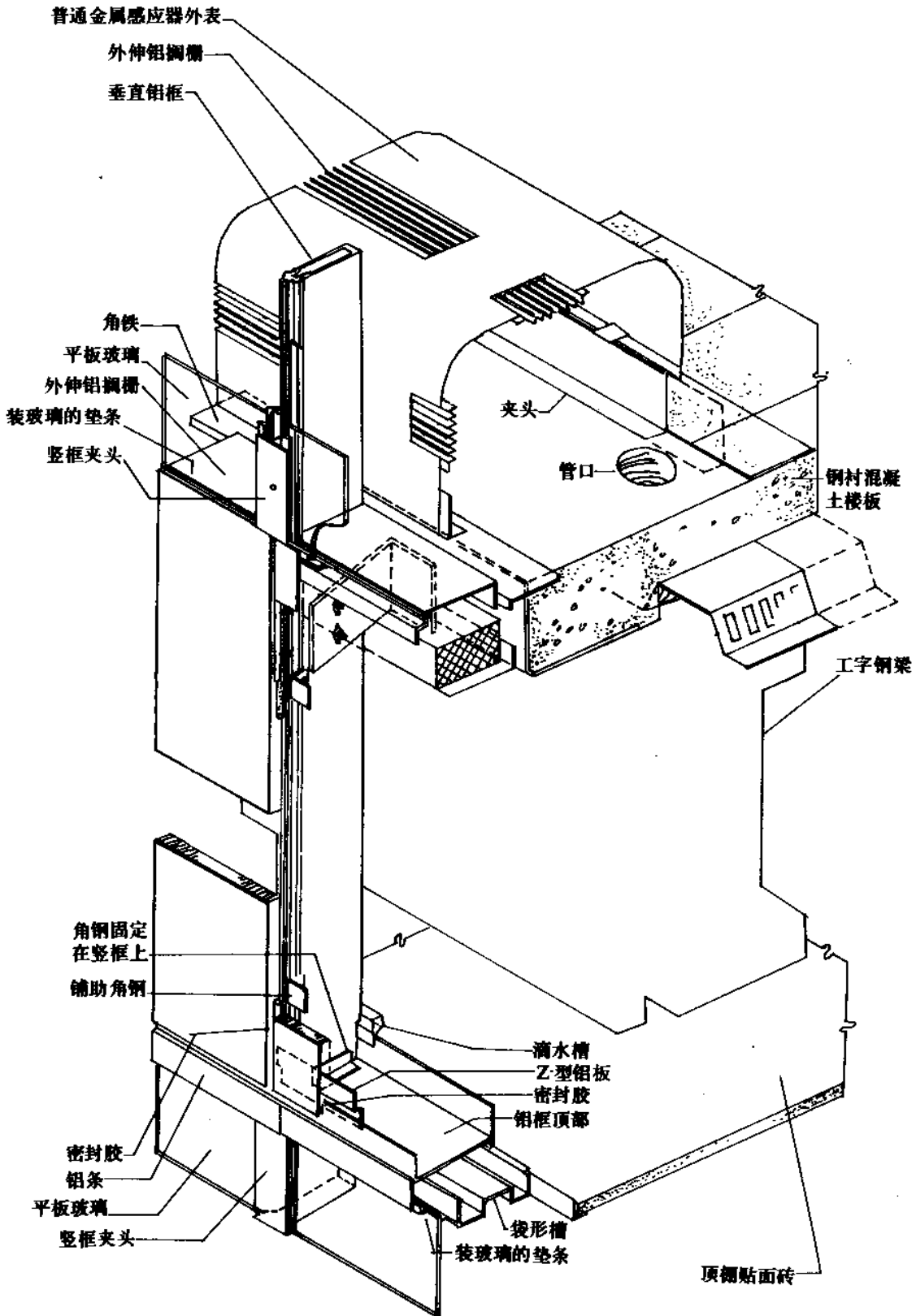


楼层面装配

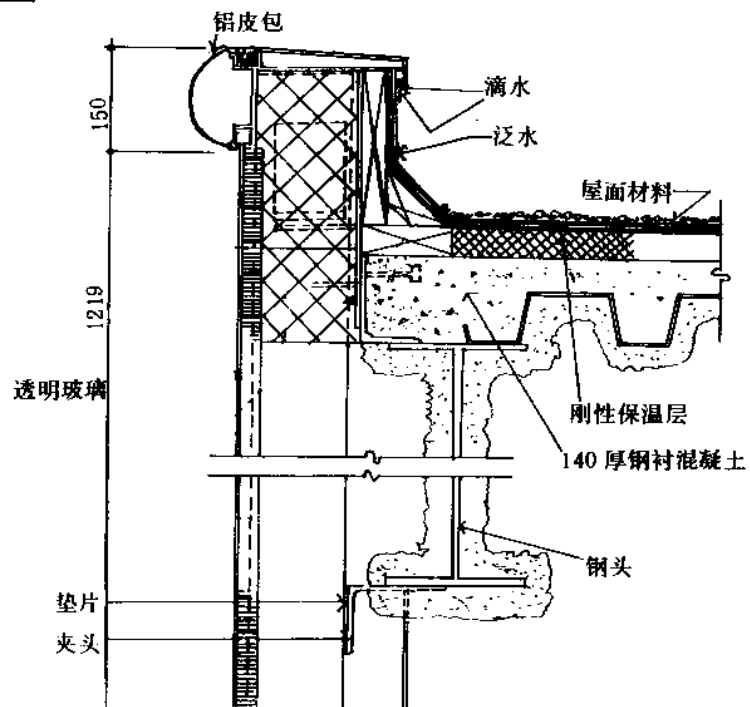
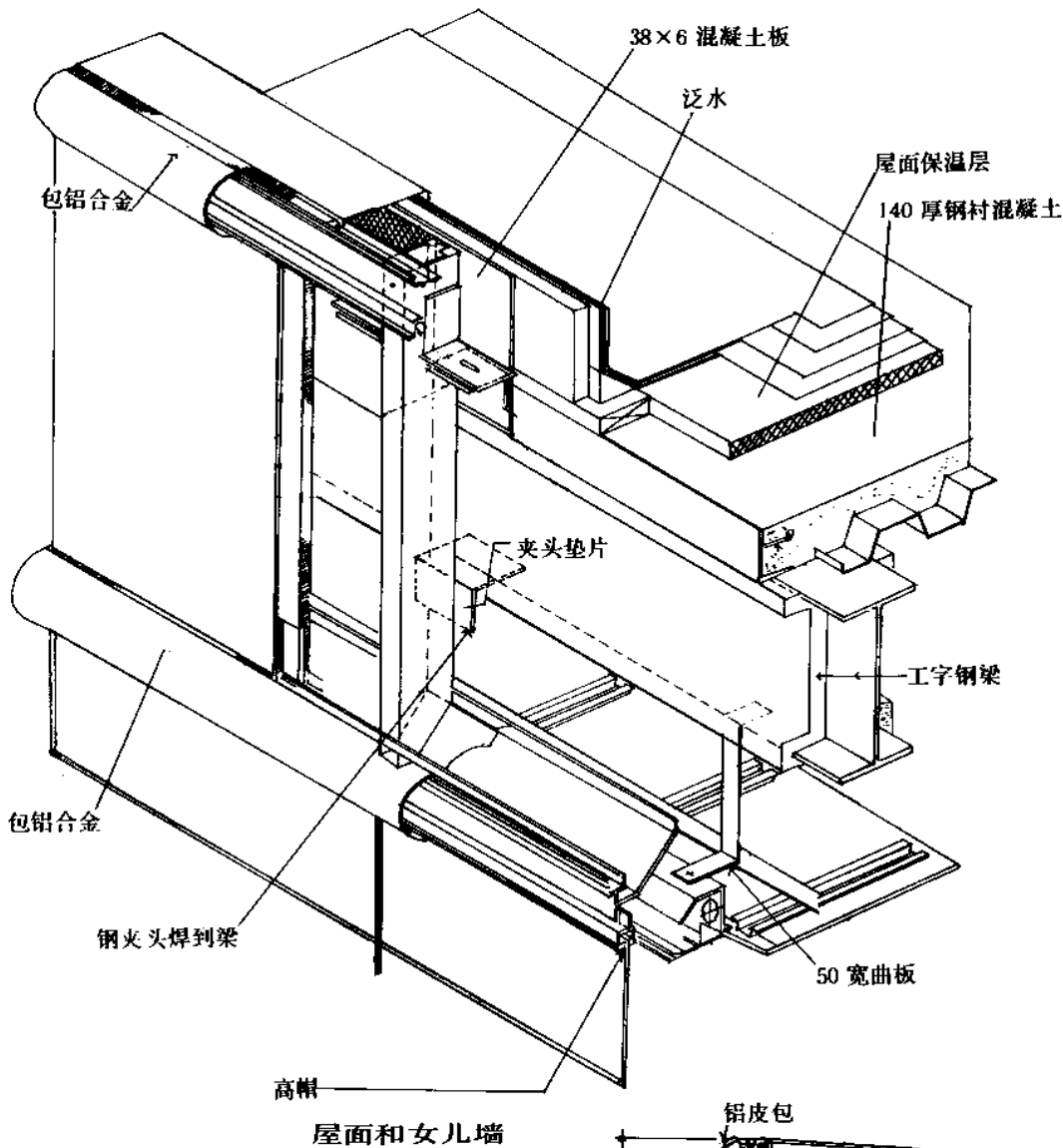


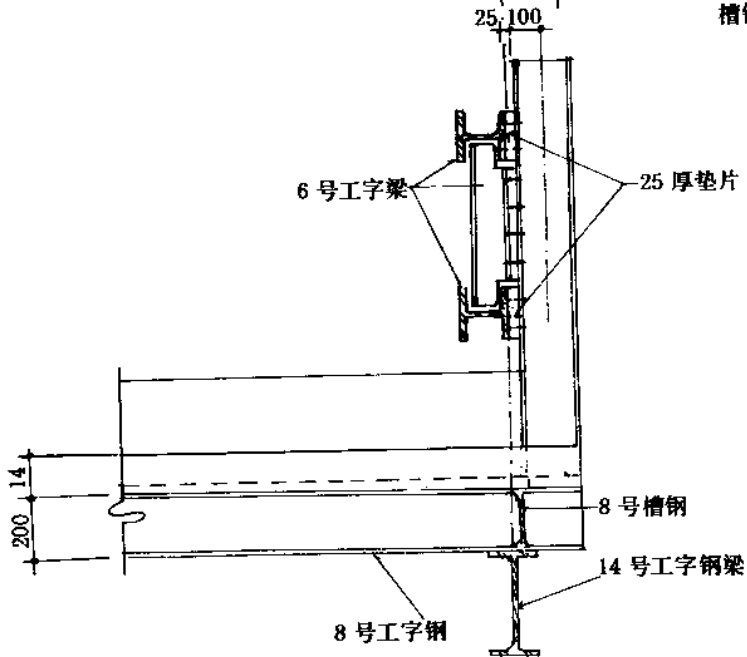
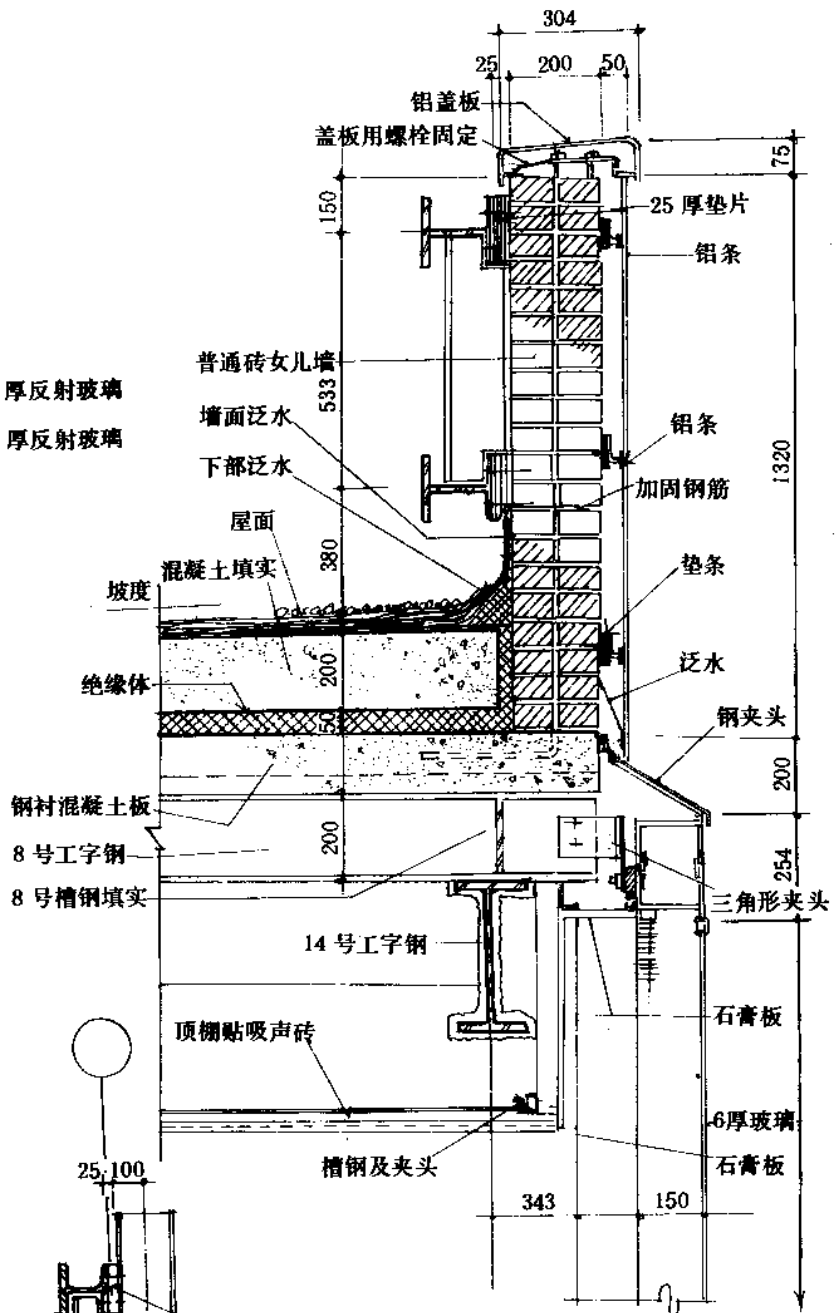
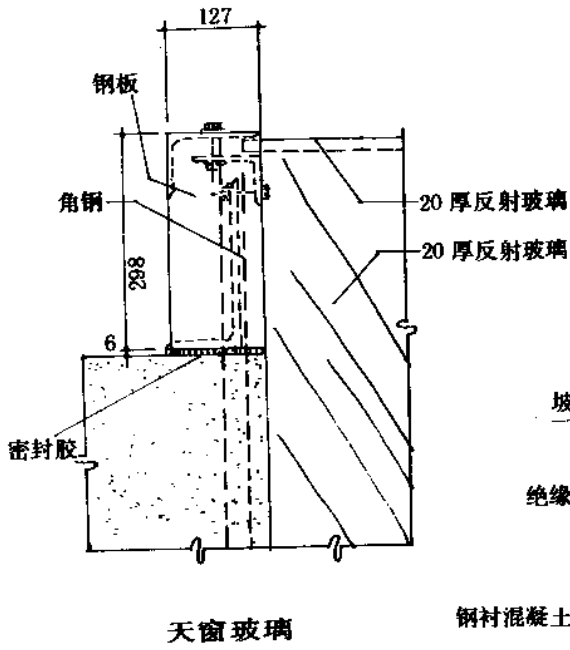


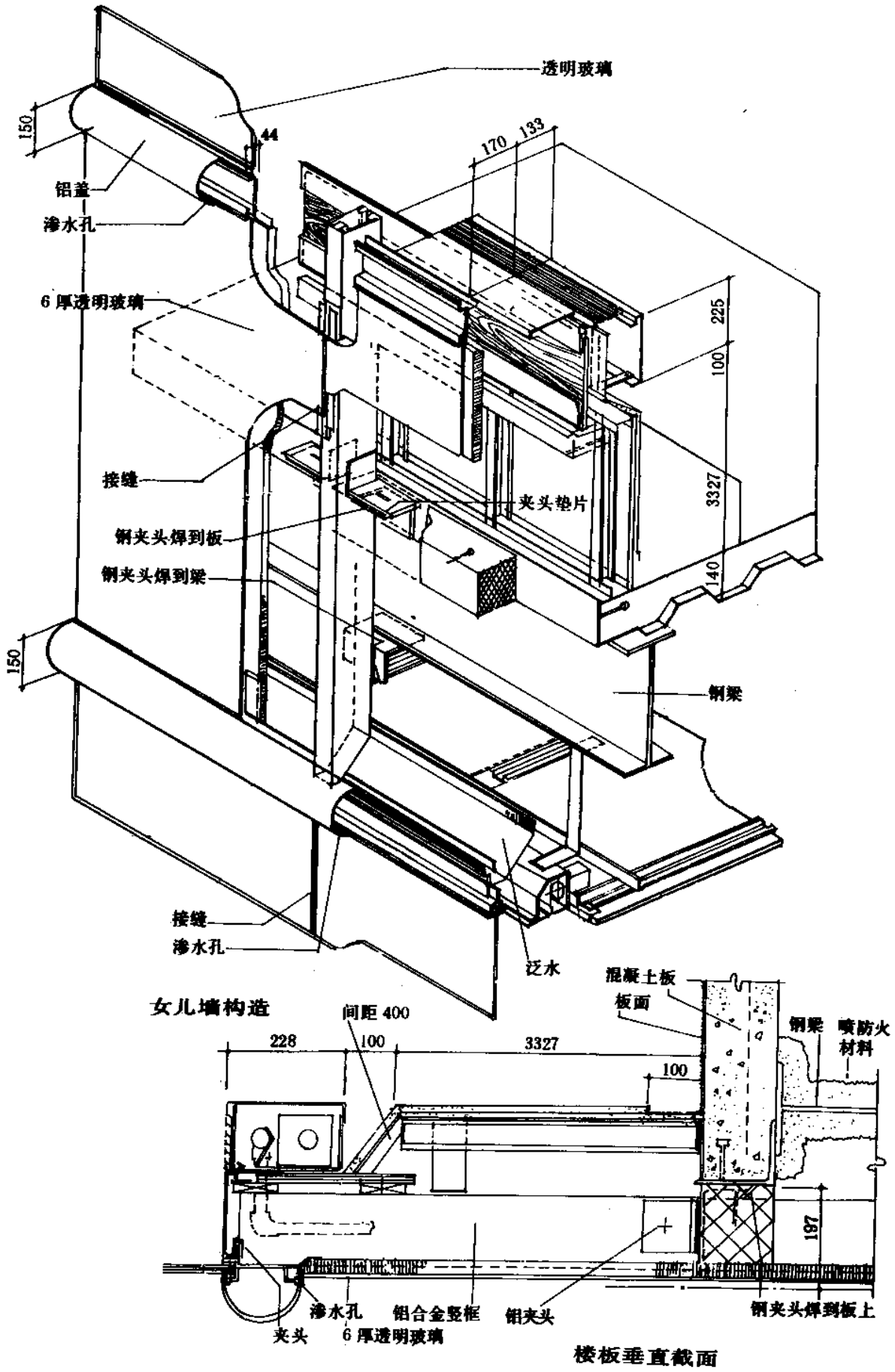
外墙与楼面连接



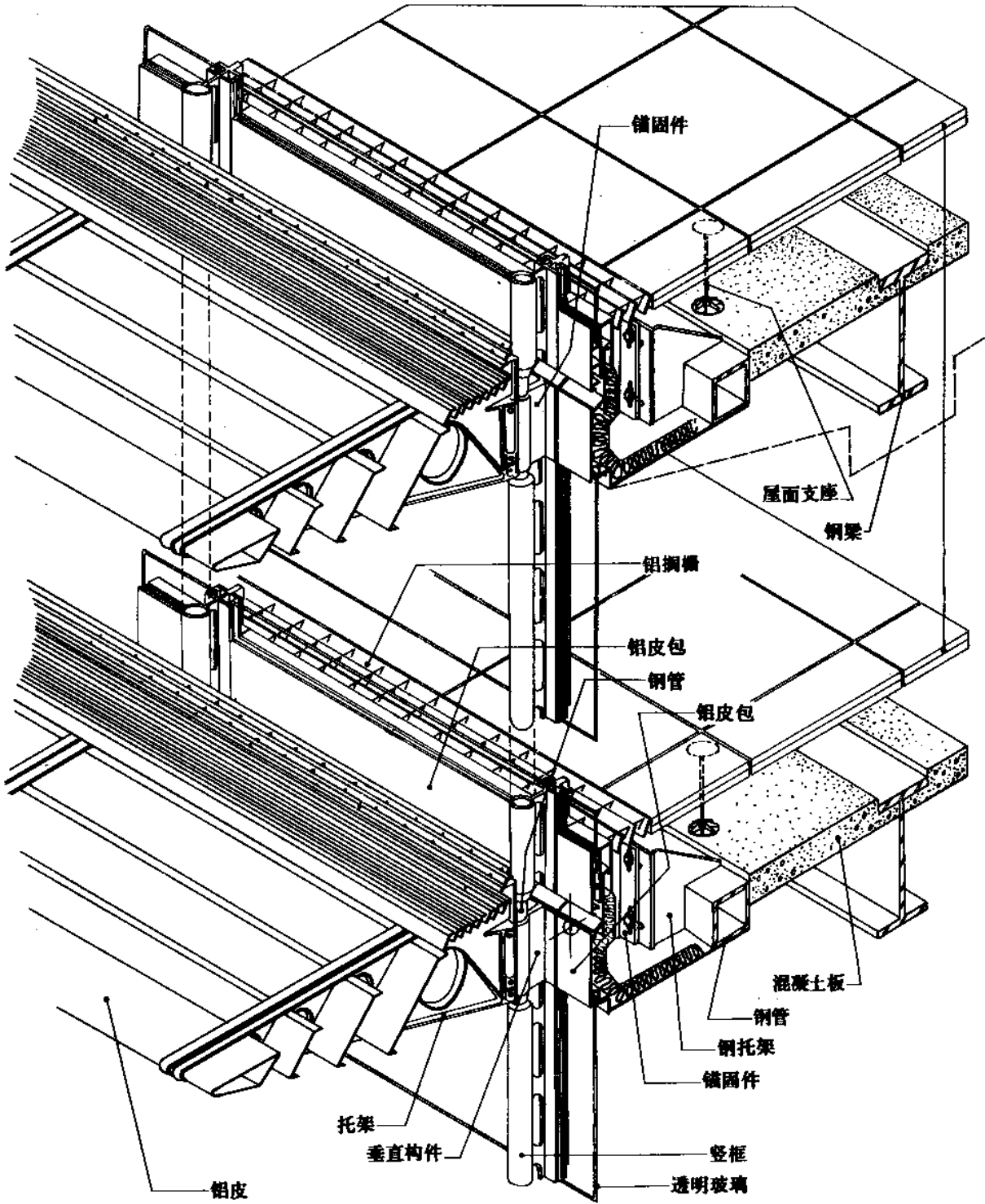
女儿墙外包



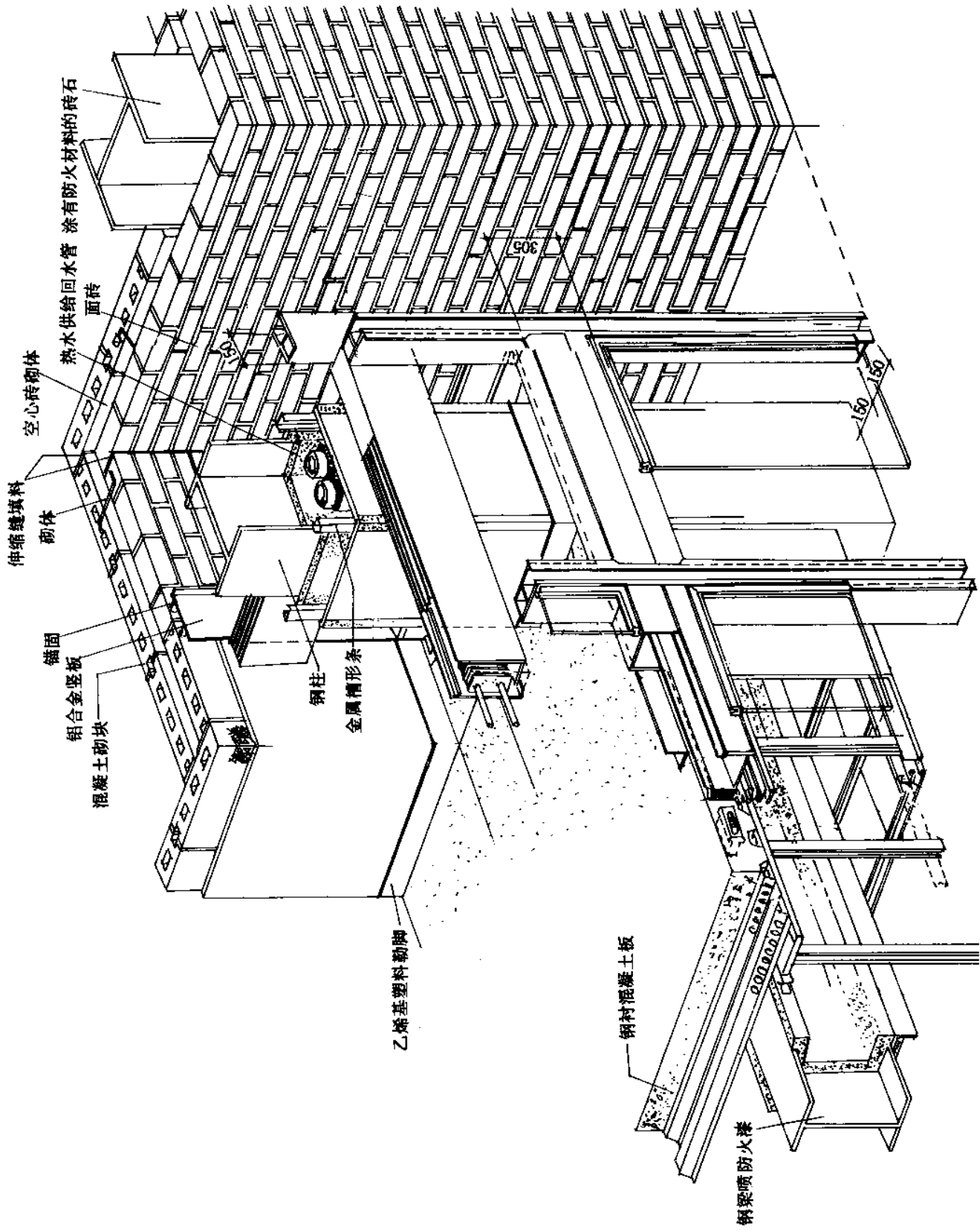




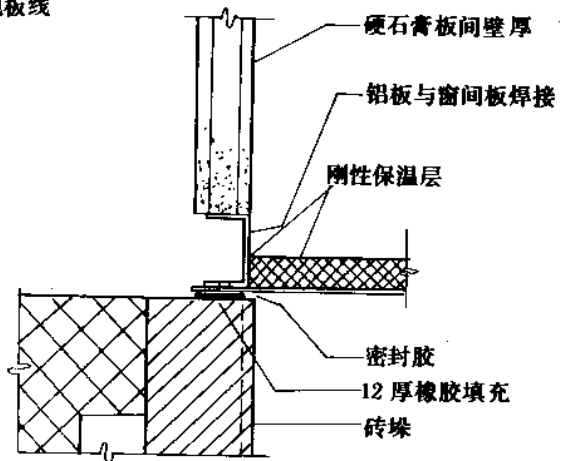
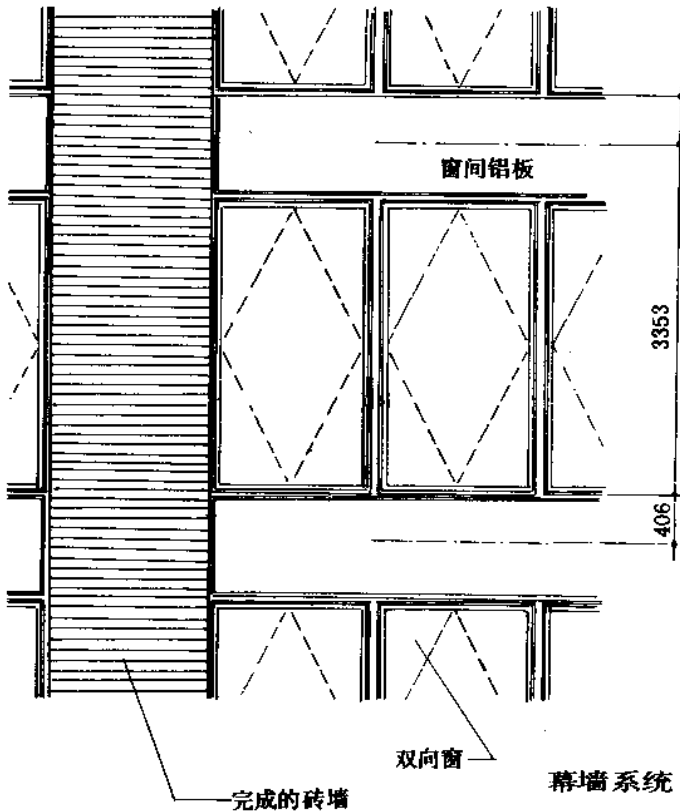
女儿墙和上部幕墙截面



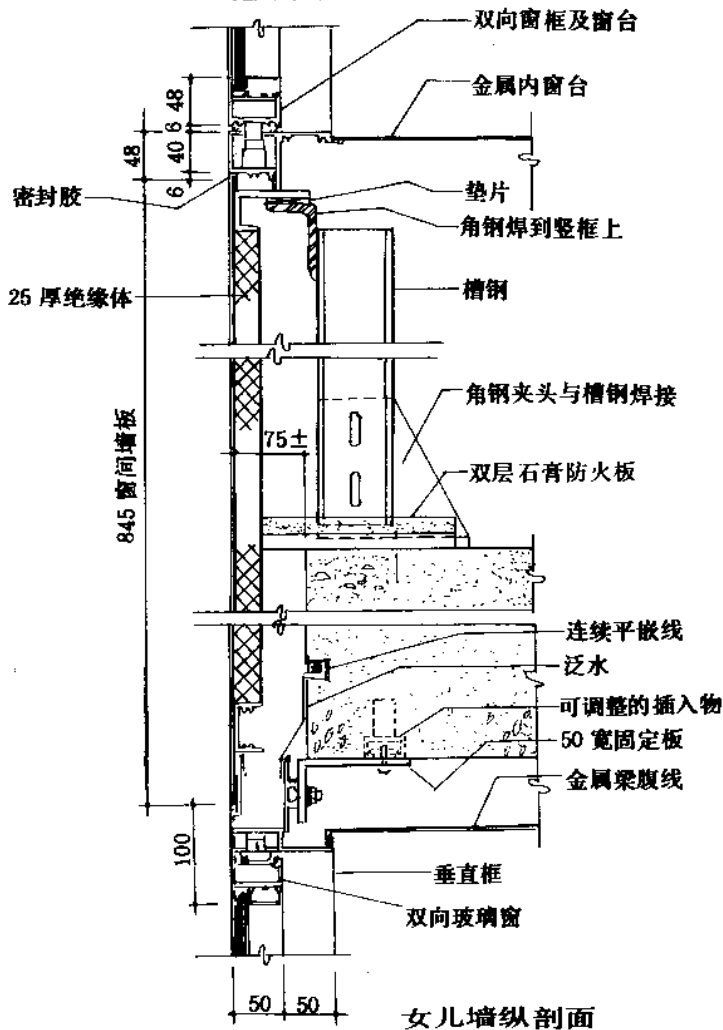
幕墙和女儿墙连接



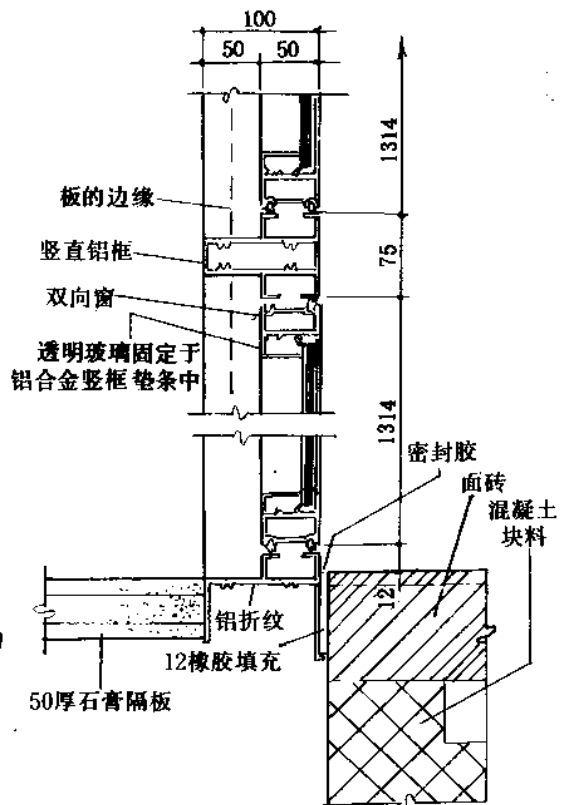
女儿墙和上部幕墙截面



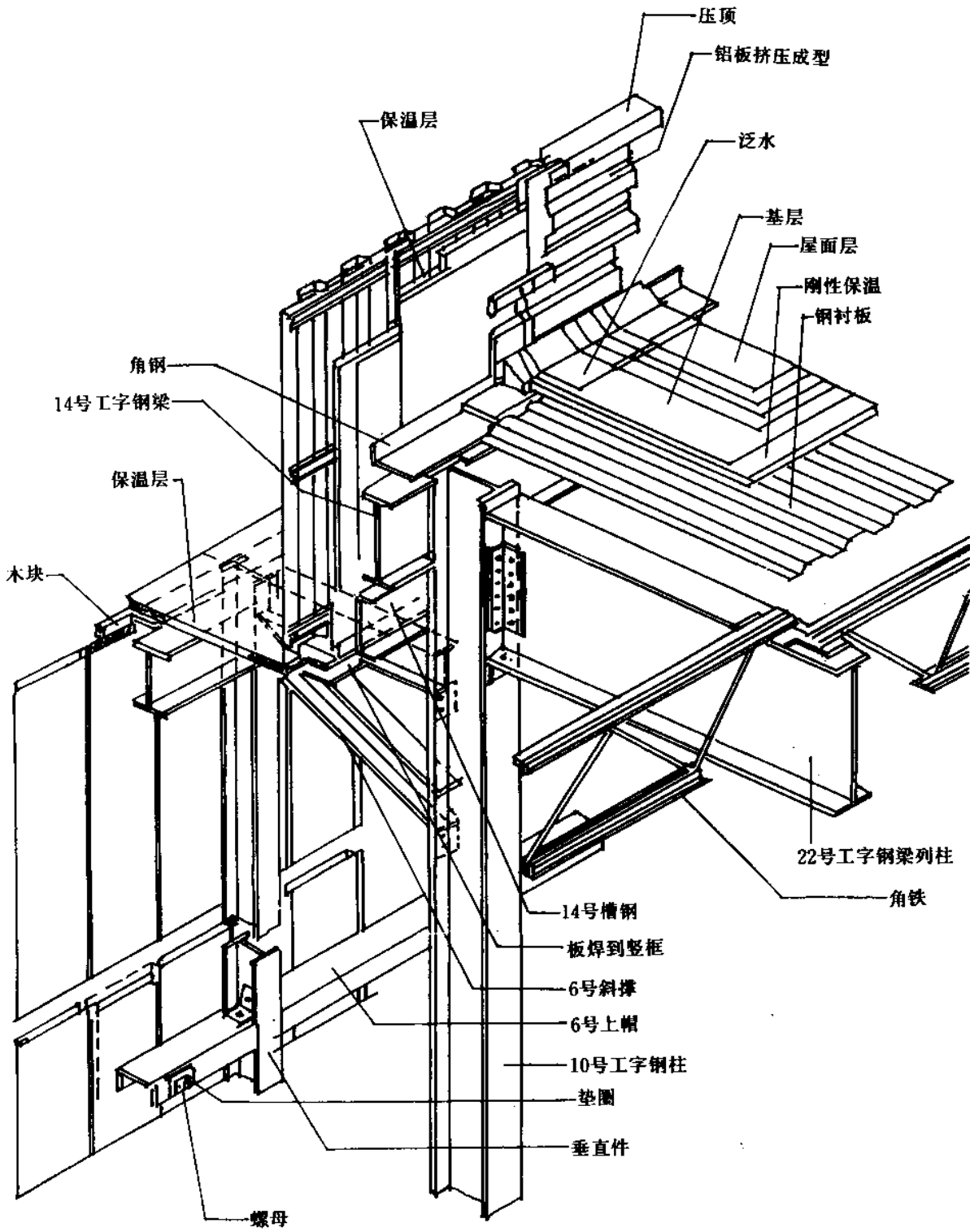
接缝



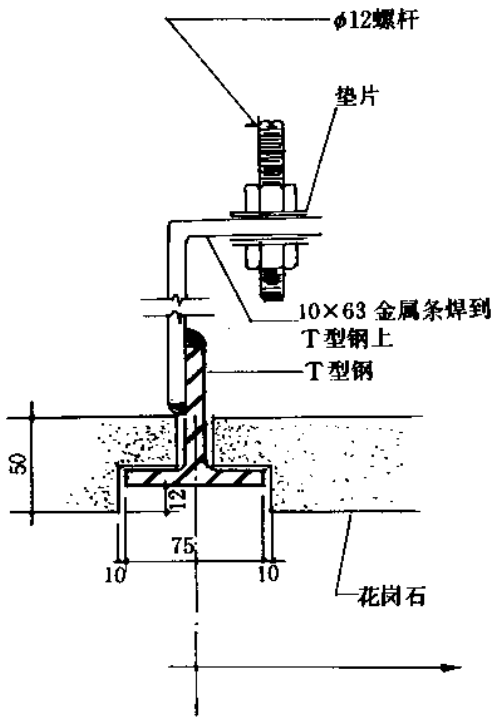
女儿墙纵剖面



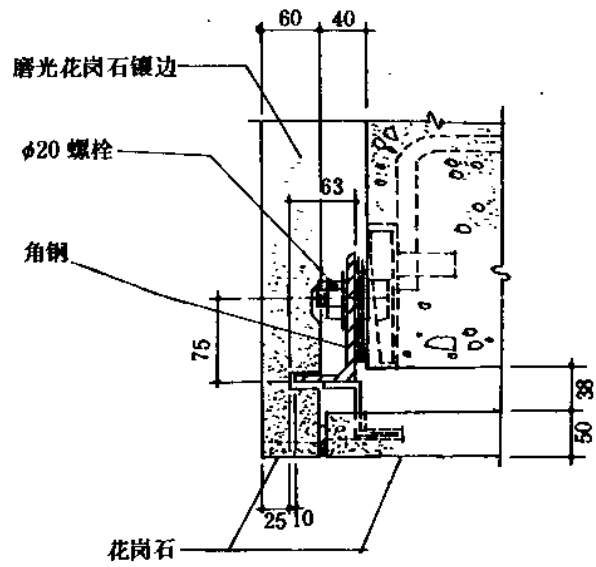
玻璃和框横截面



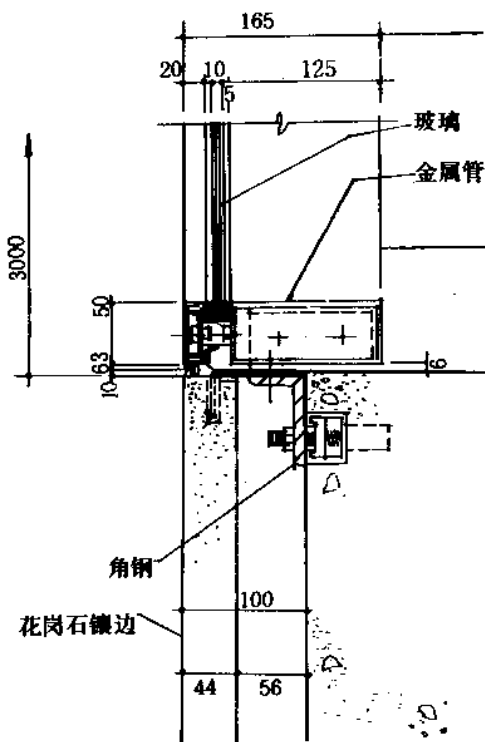
女儿墙装配



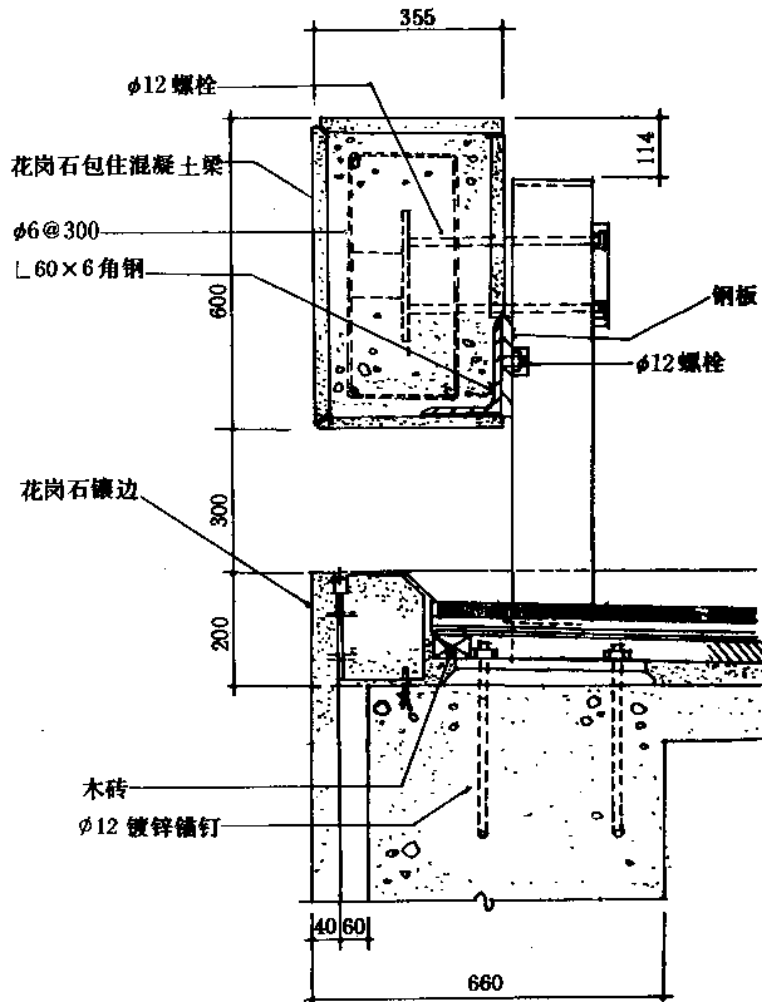
楼梯支承横截面的垂直面



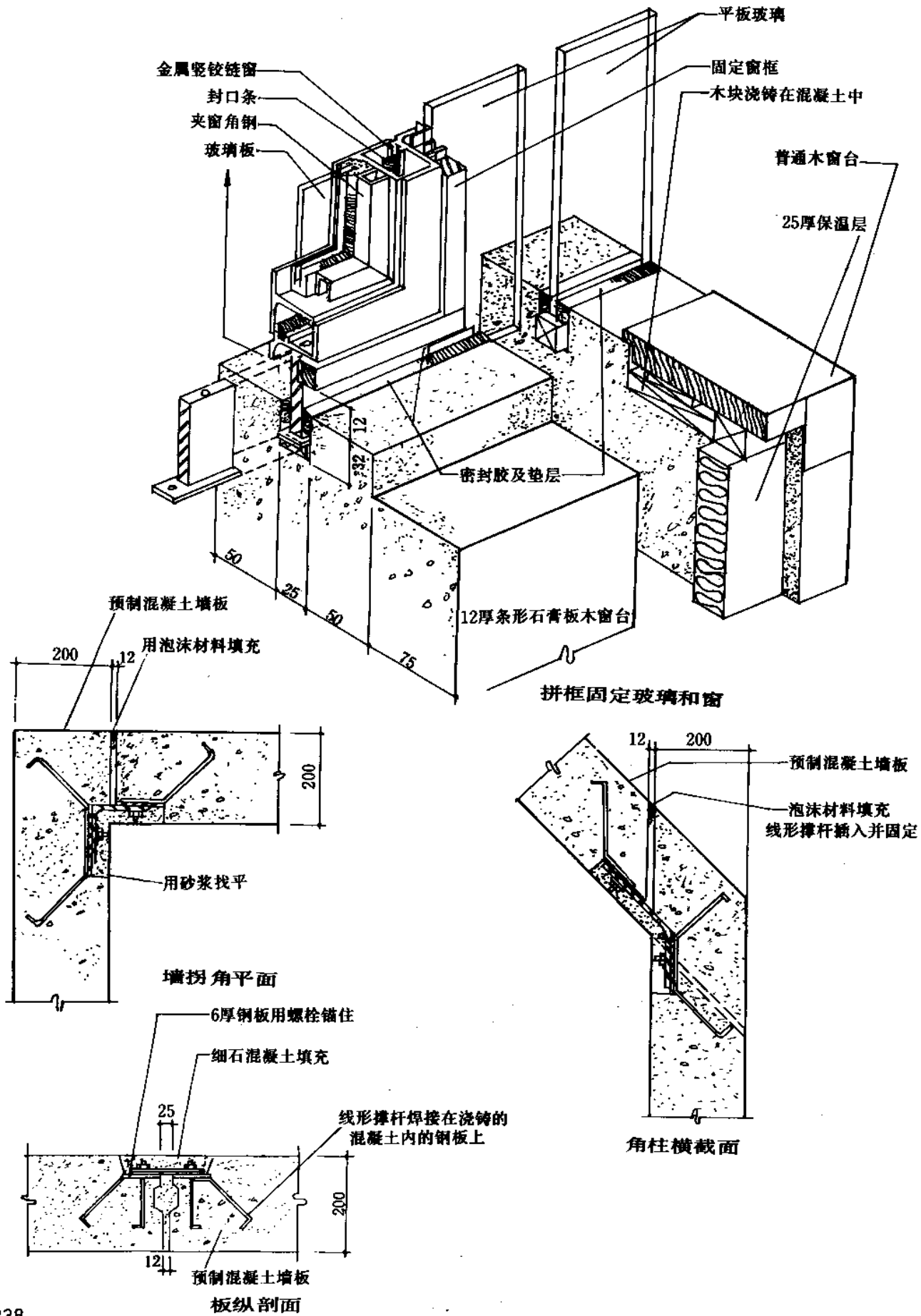
玻璃幕墙的顶和楼梯的垂直截面

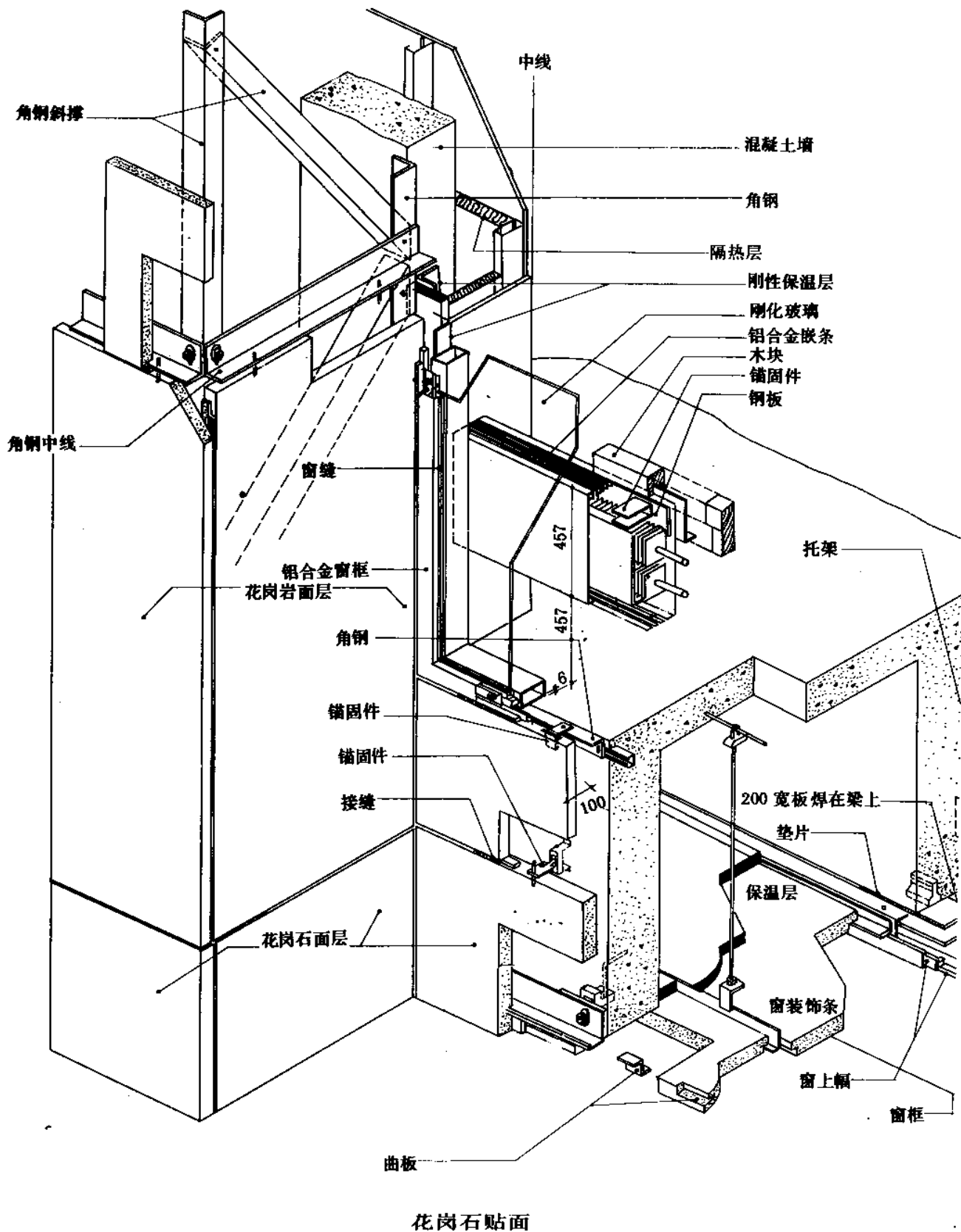


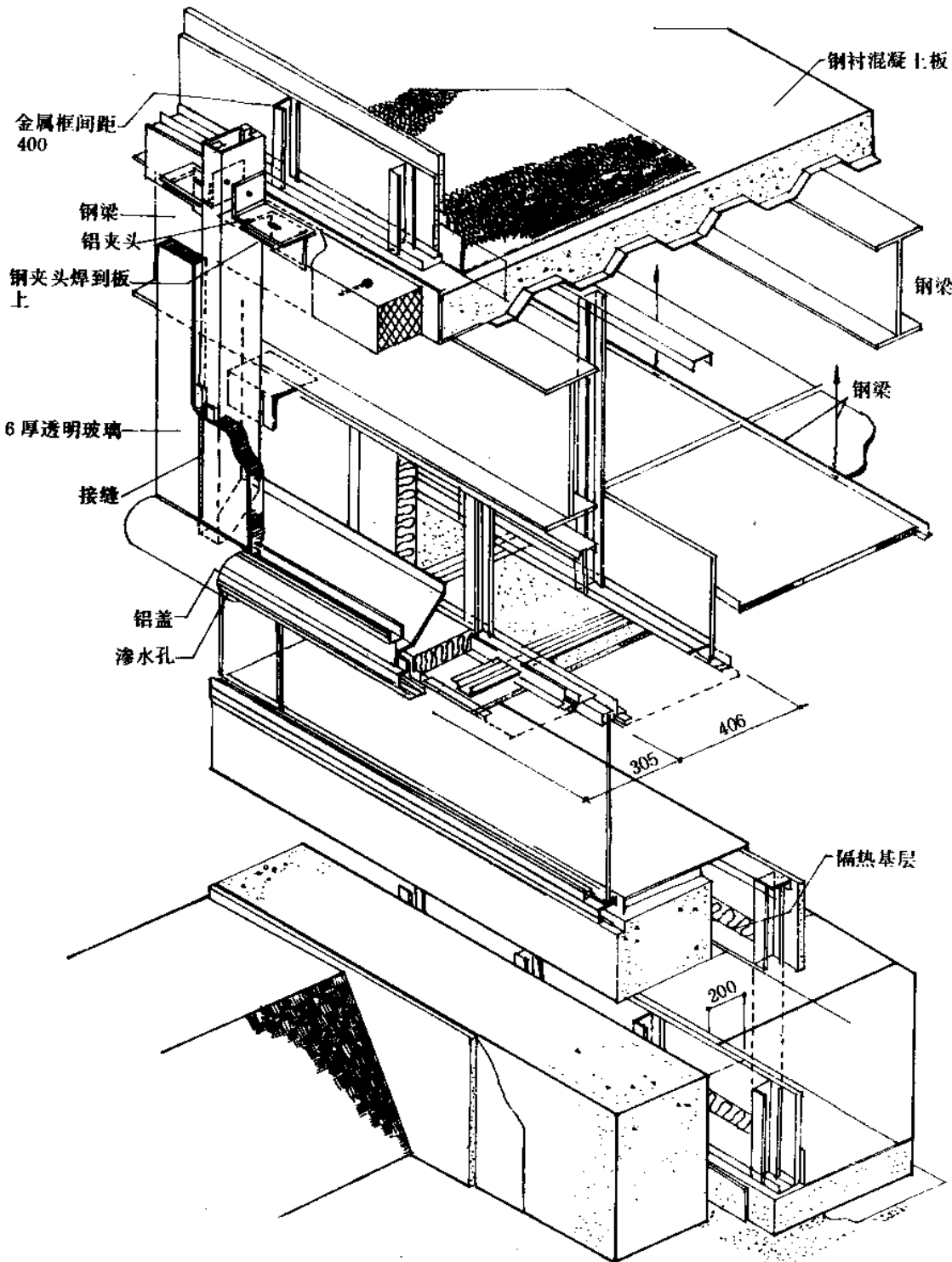
幕墙底部的垂直截面



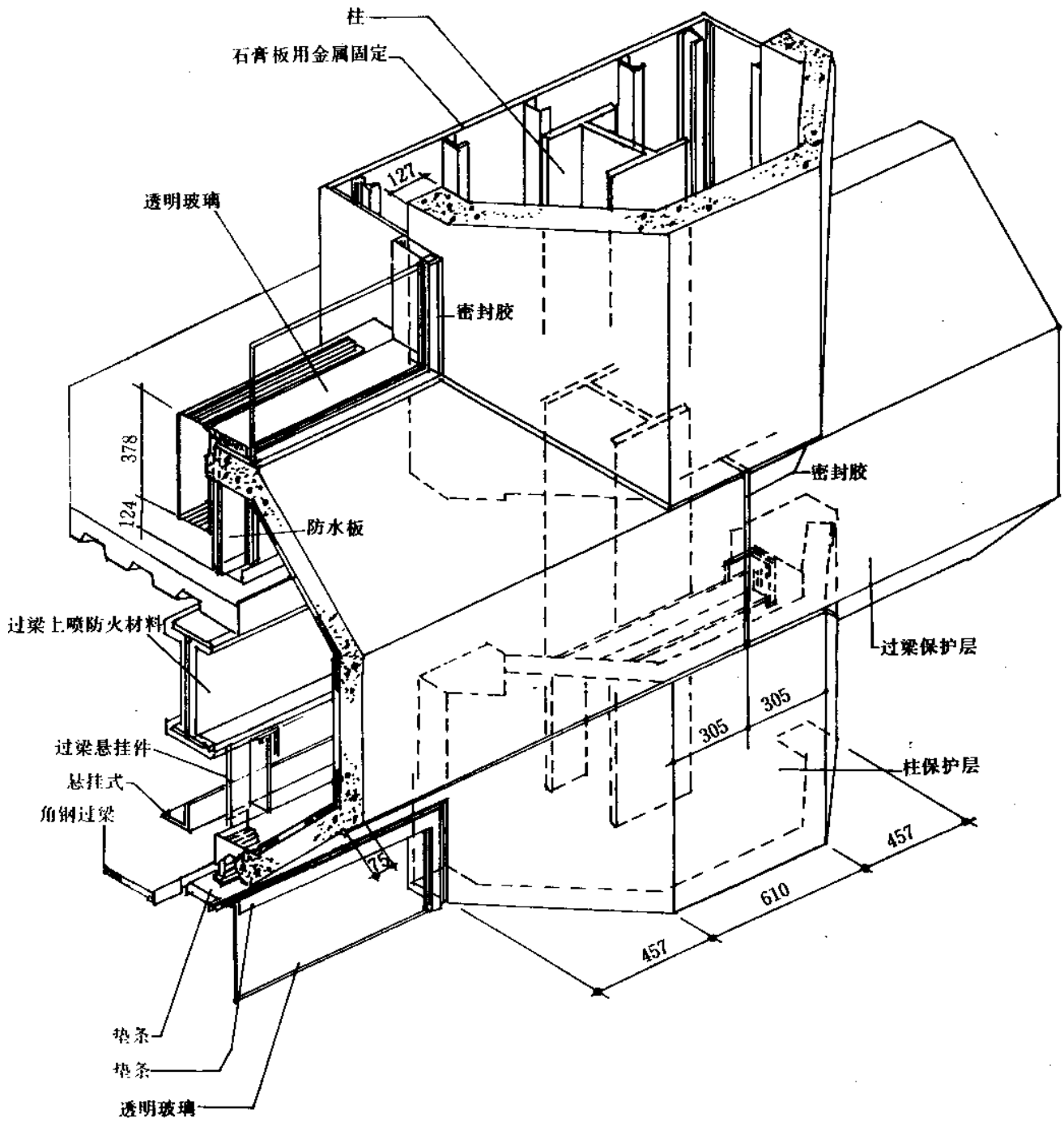
垂直截面通过女儿墙



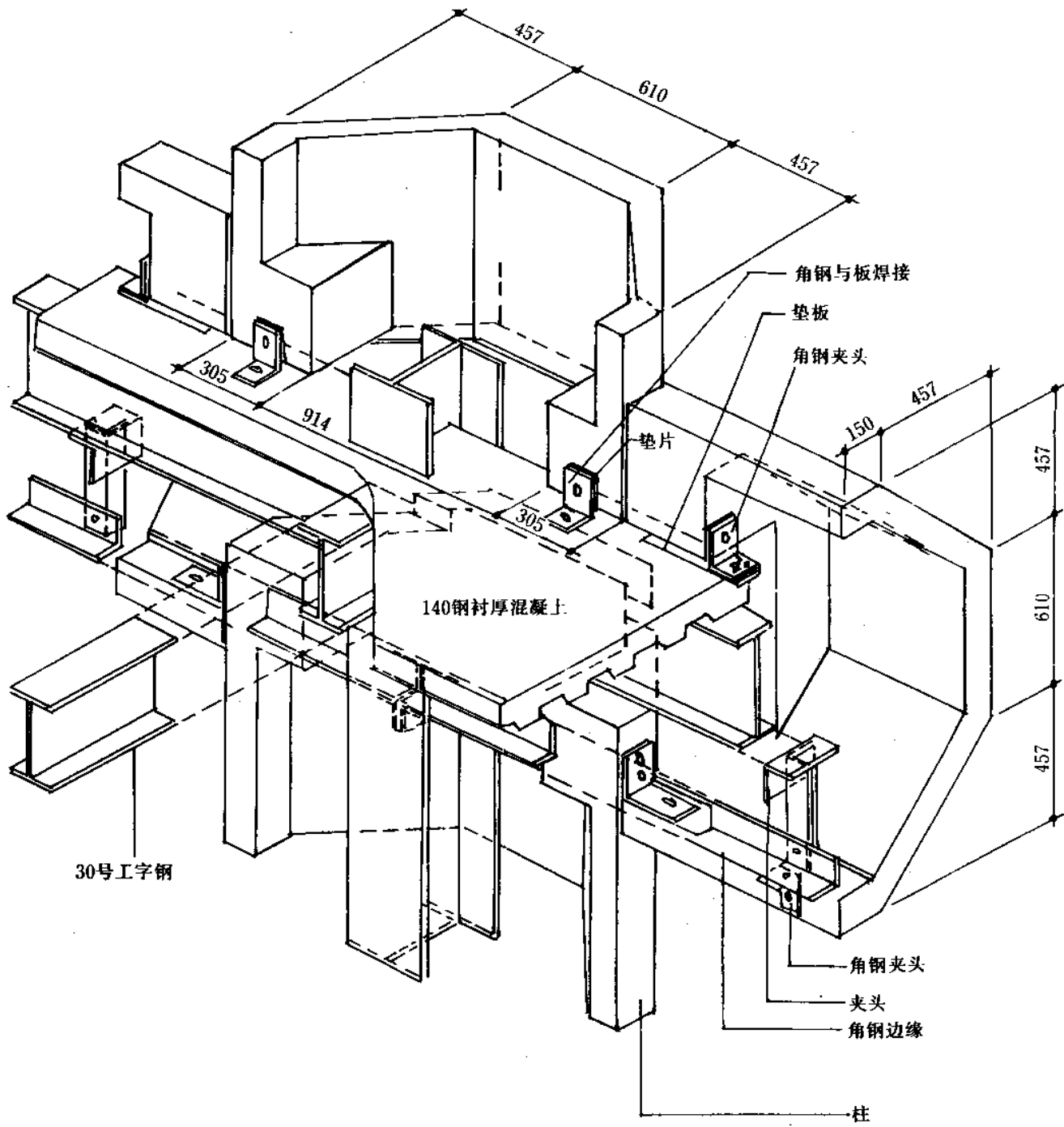




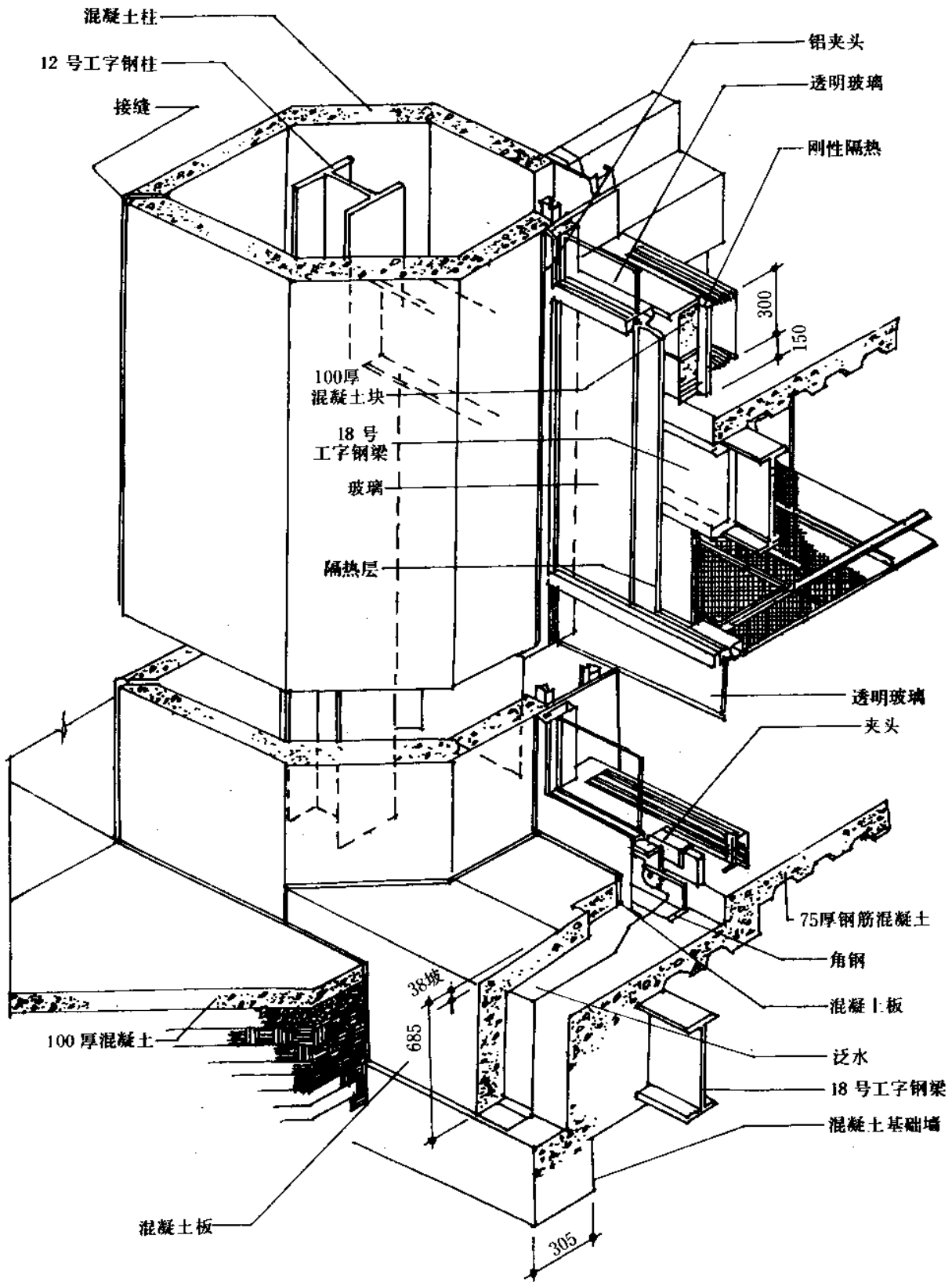
外廊楼梯垂直截面



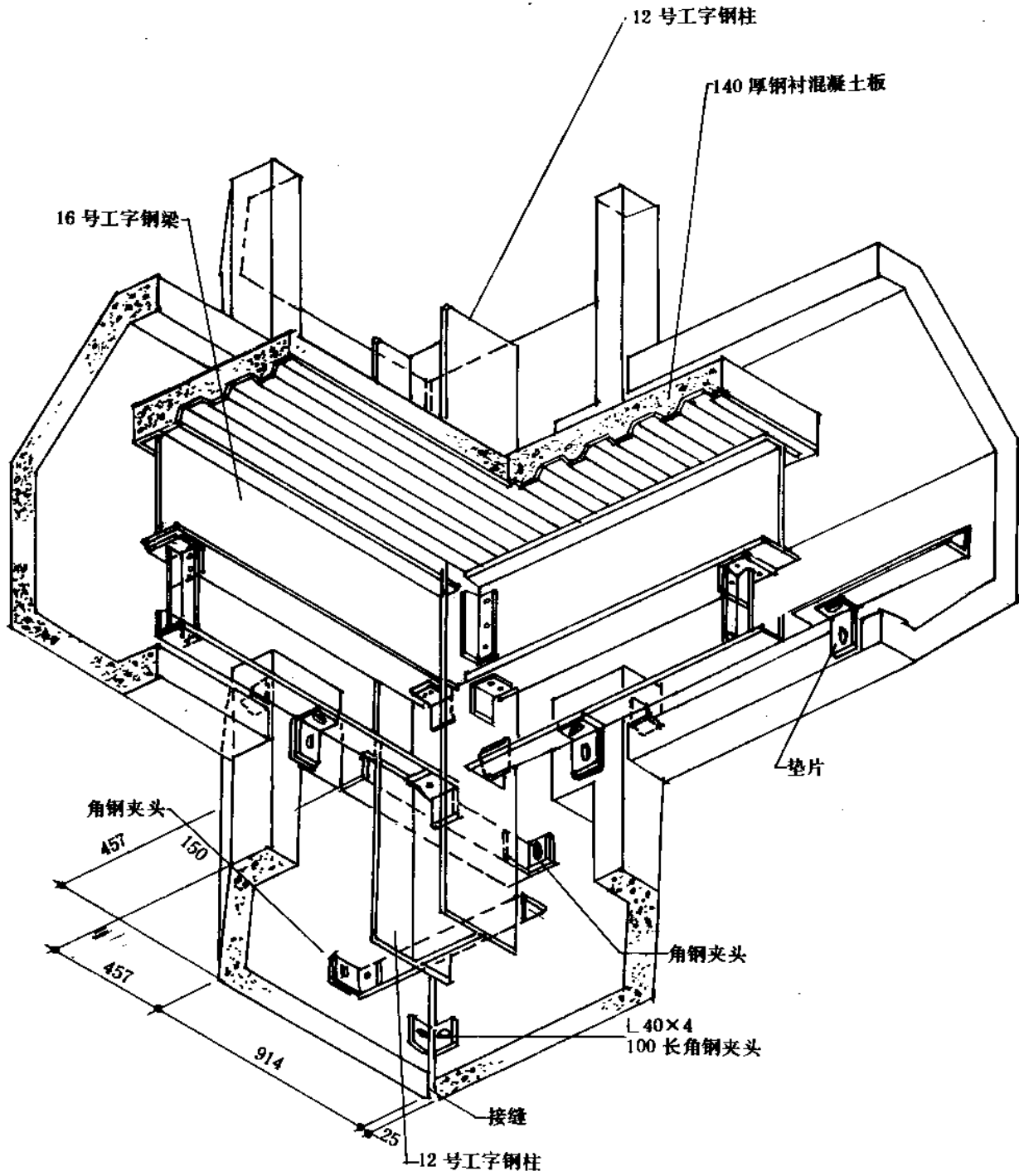
柱子和女儿墙外包仰视



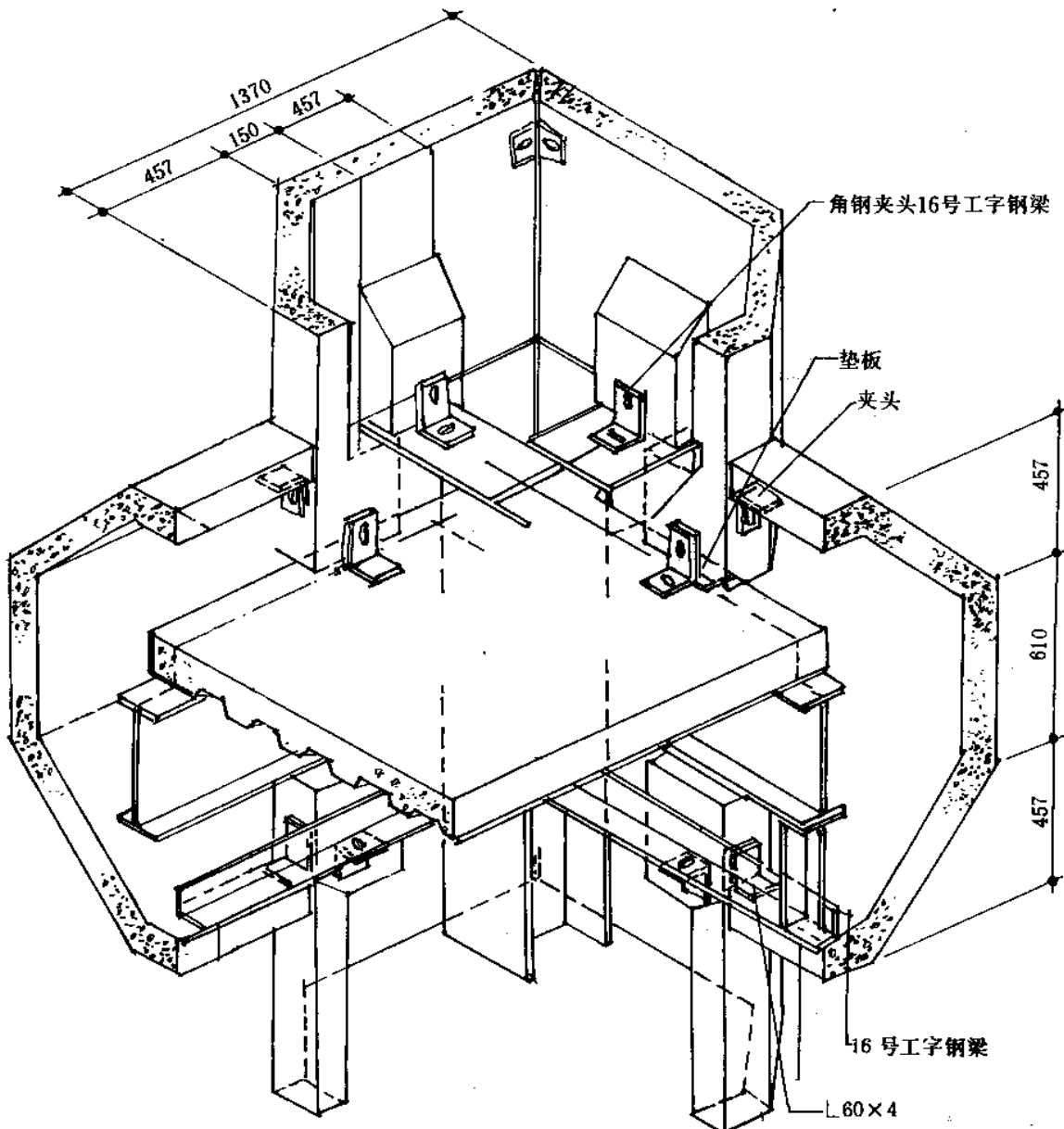
角柱和女儿墙外包向外看



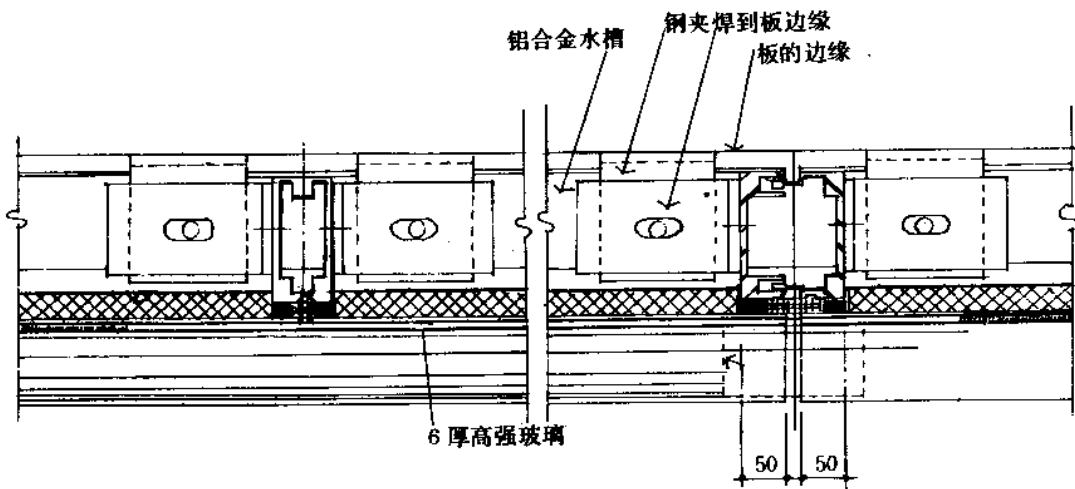
女儿墙外包纵剖面



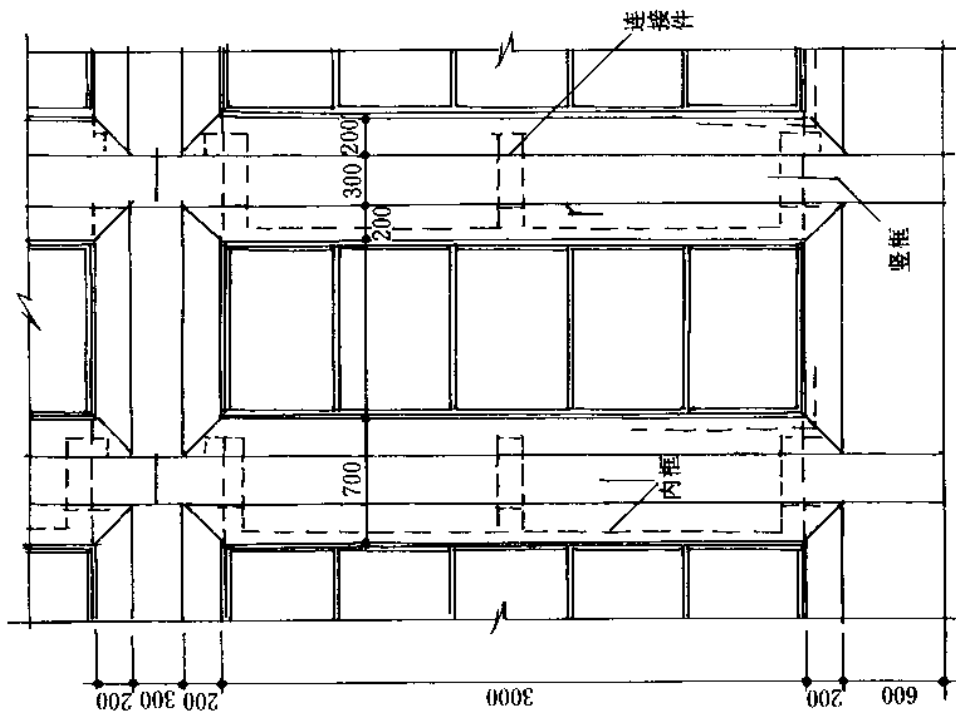
角柱和女儿墙仰视



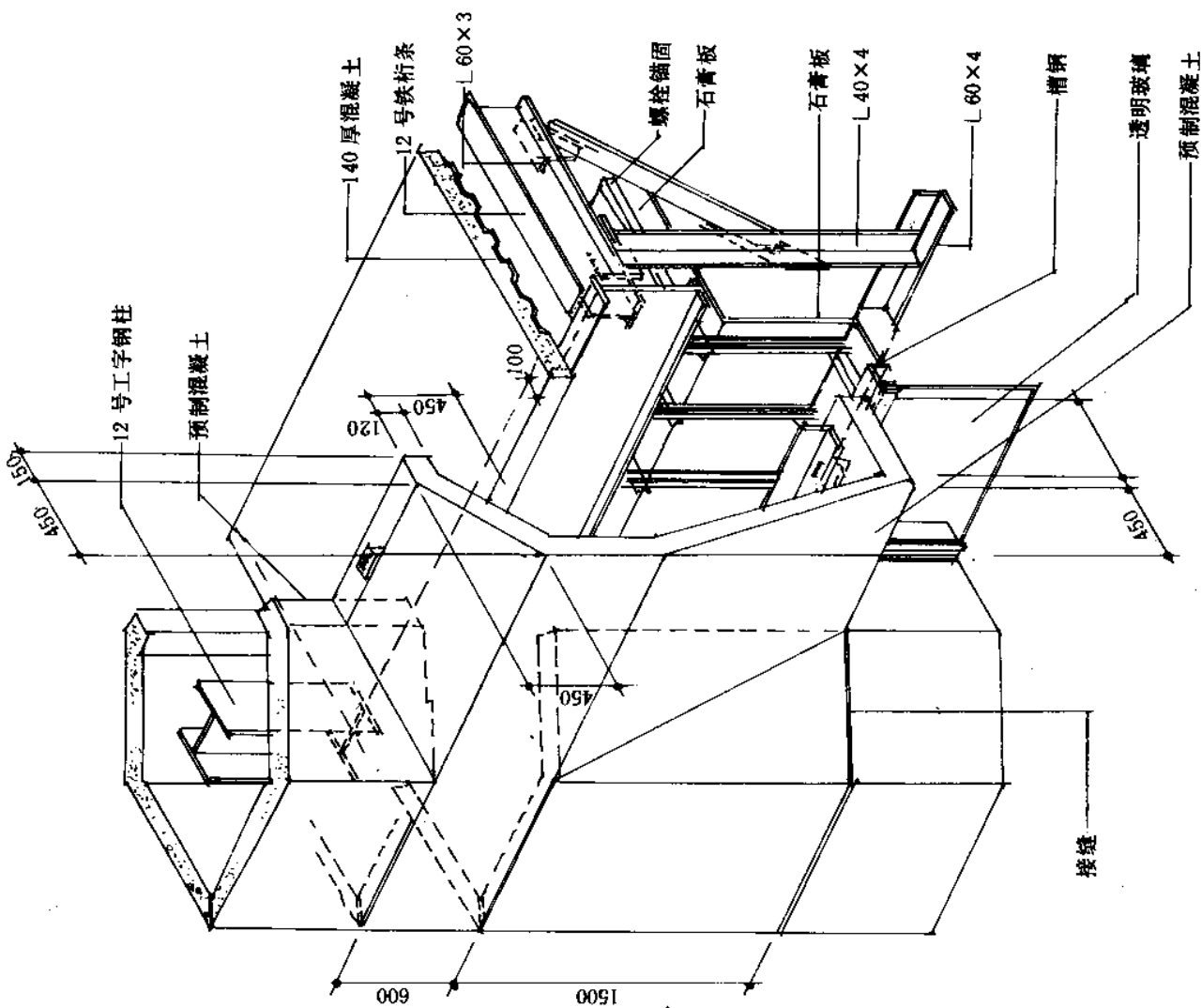
角柱和女儿墙外包俯视图



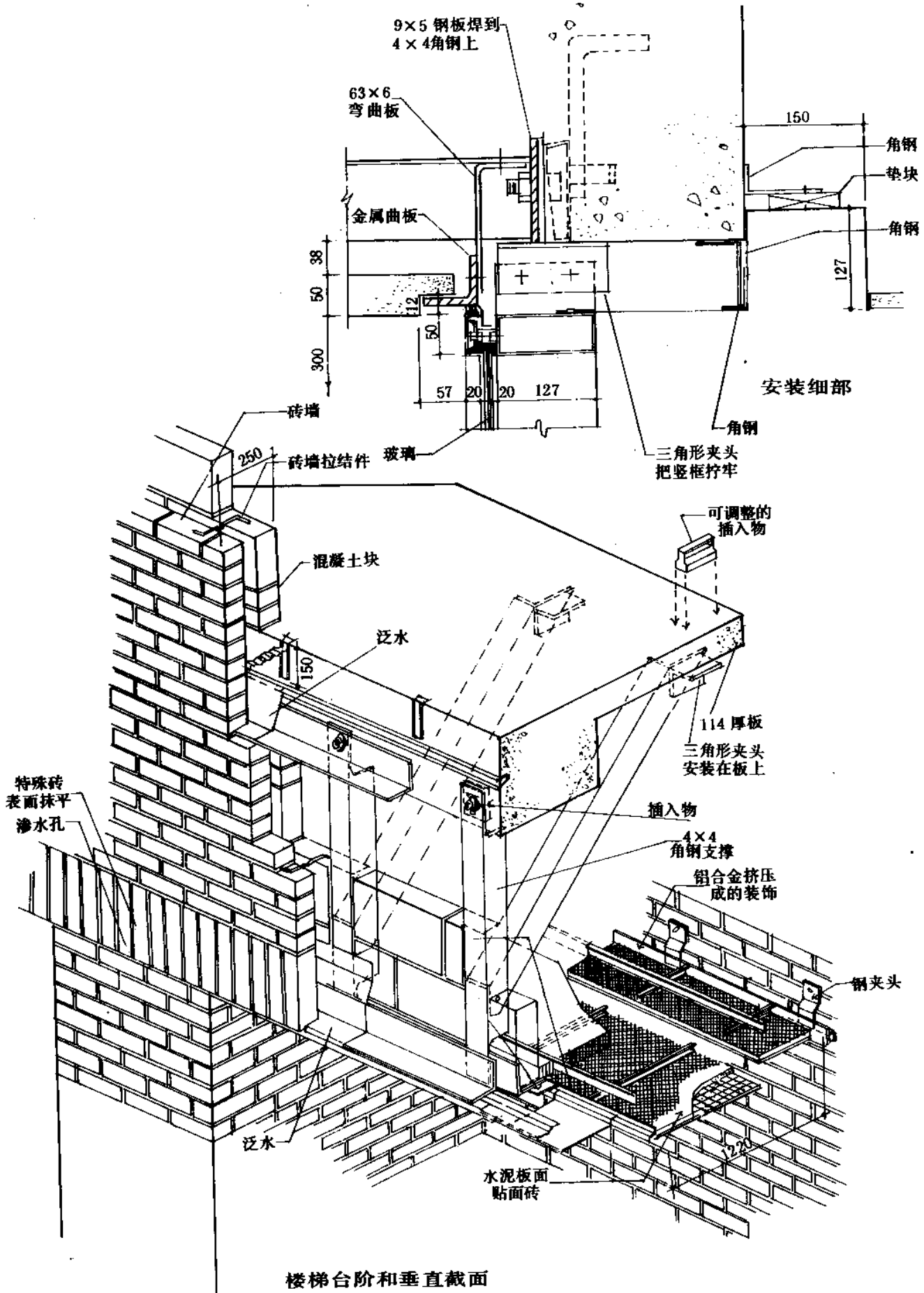
墙身横断面

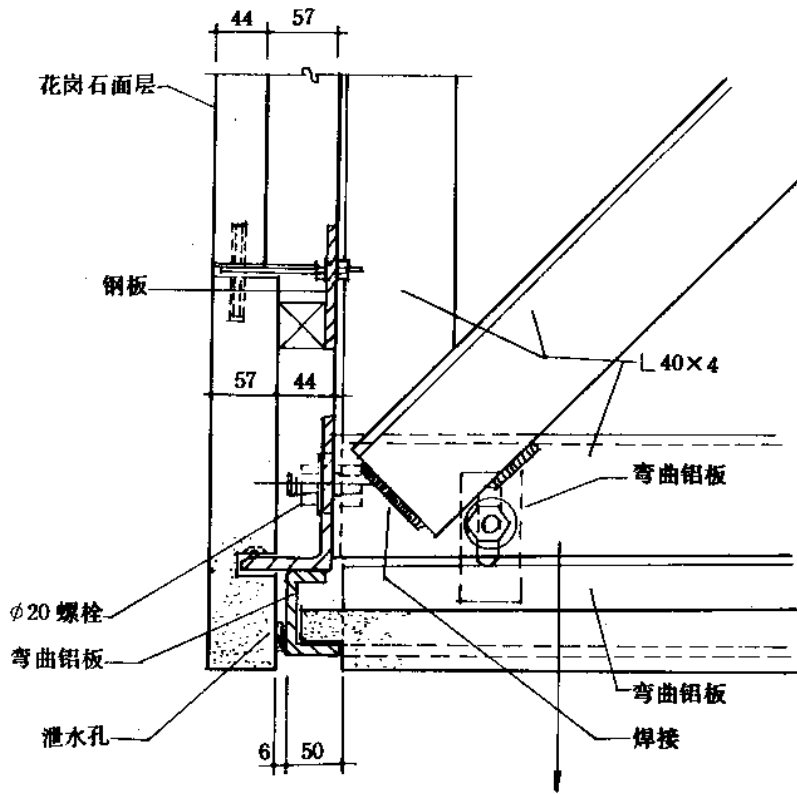


墙面分格

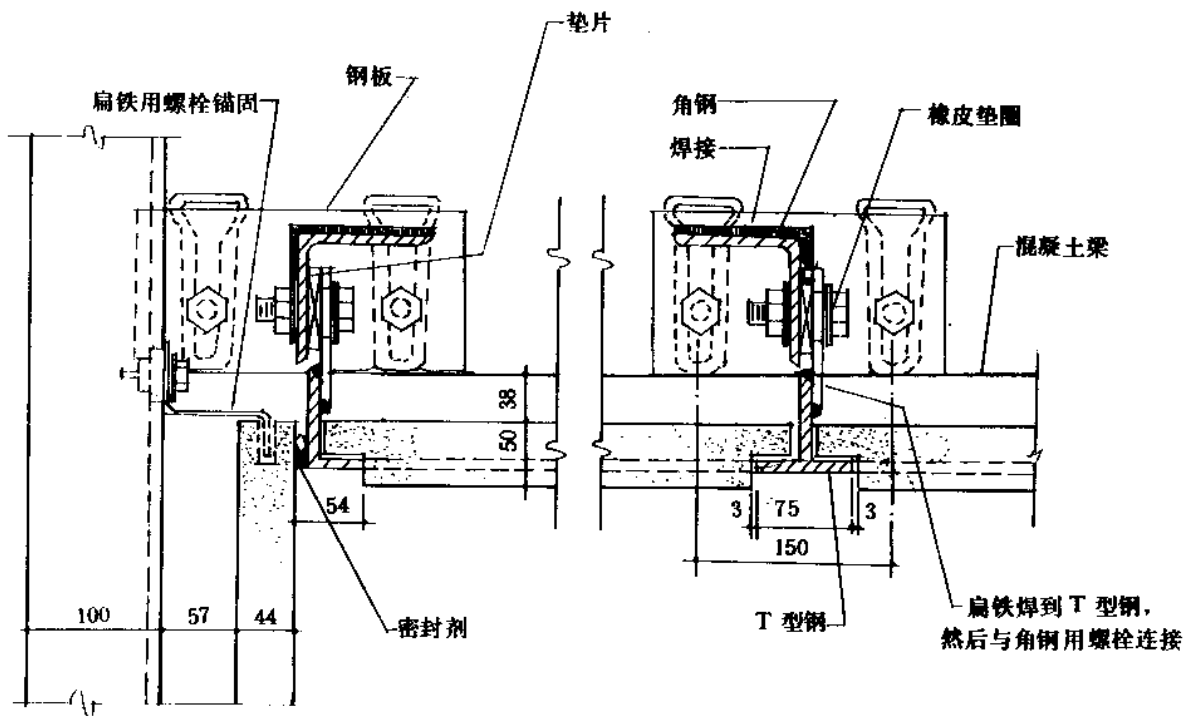


角柱和女儿墙包

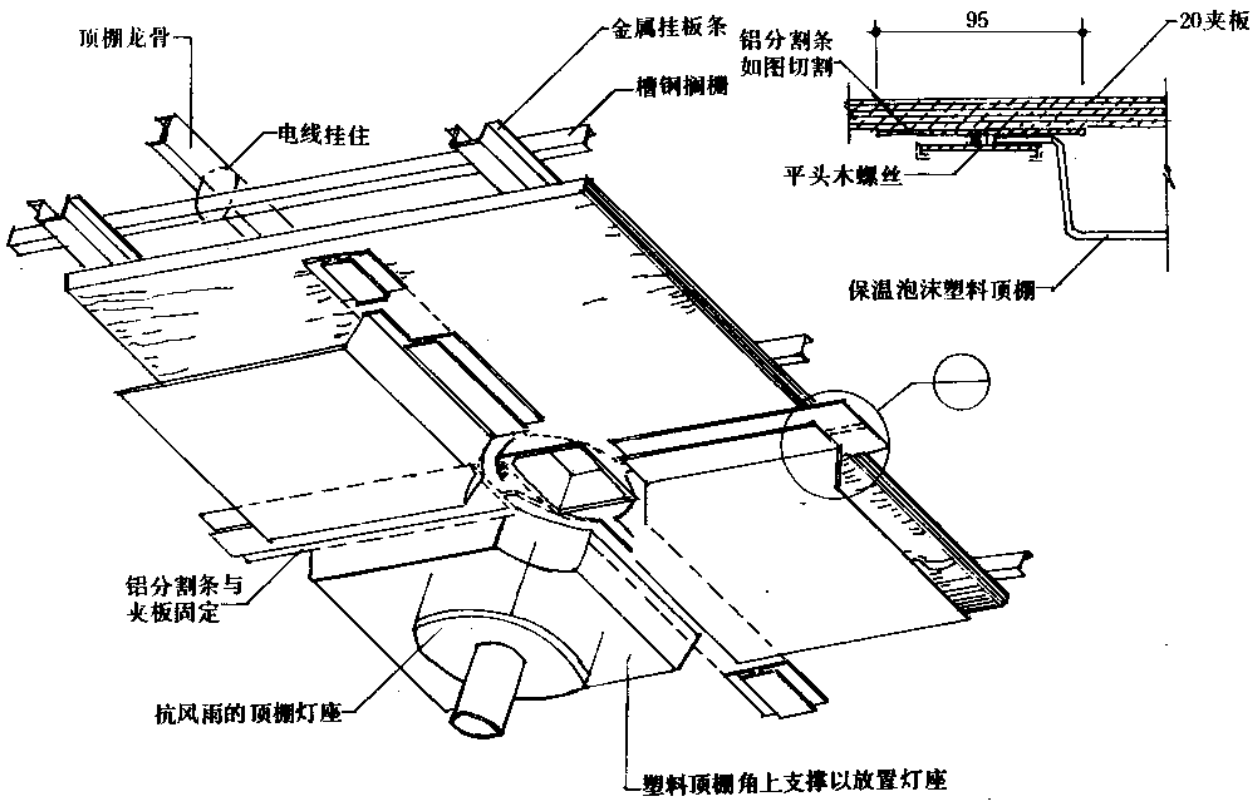




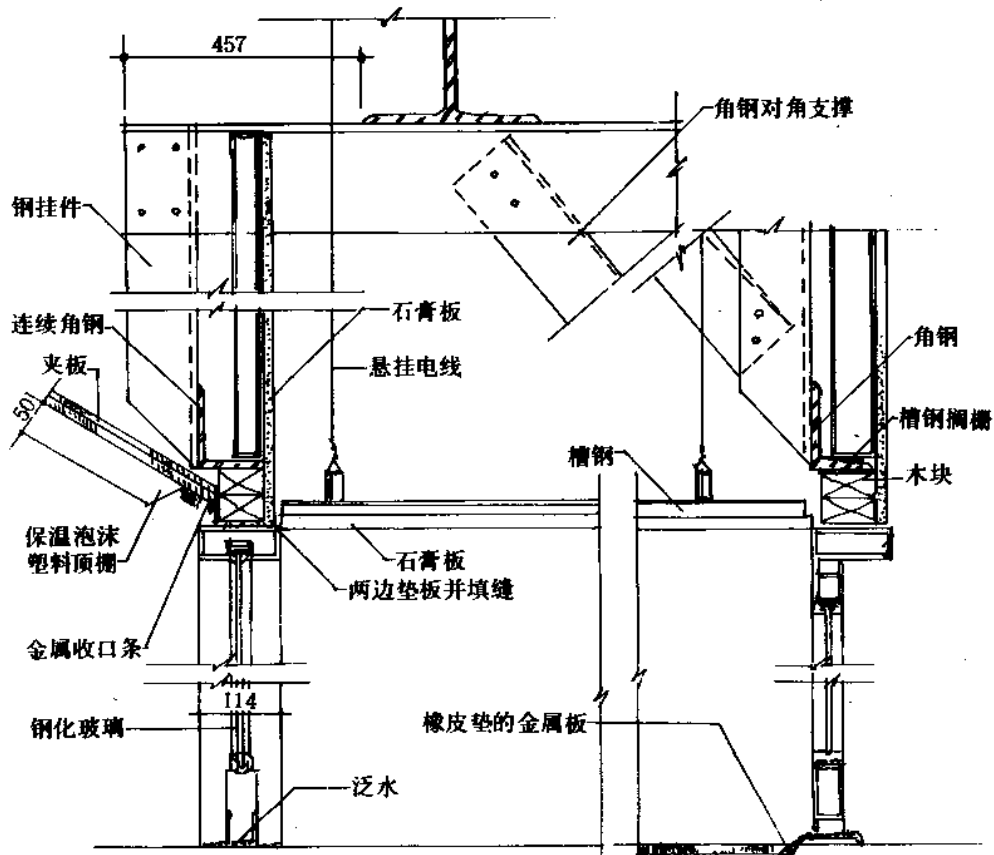
通过墙和楼梯横截面的垂直面



通过墙和楼梯横截面的垂直面



顶棚装配



台阶纵剖面

