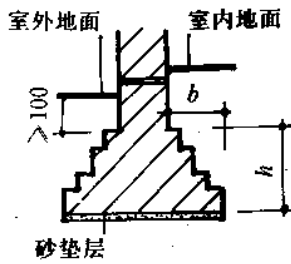


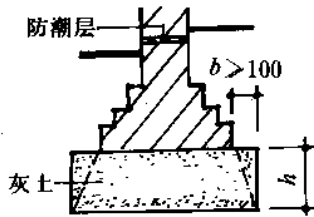
# 基础 [ 1 ] 基础类型

1. 适用于地基土质较好且地下水位在基础底面以下的建筑
2. 基槽底面铺20厚砂垫层
3. 砖基础大放脚按  $b/h$  允许值要求, 采取二皮砖挑出  $1/4$  砖与一皮砖挑出  $1/4$  砖相间砌筑



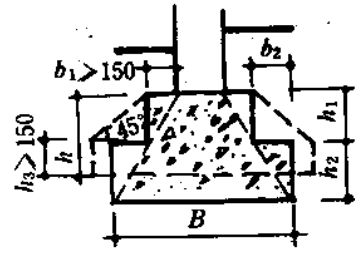
砖基础

1. 灰土体积比为3:7或2:8
2. 灰土干重度: 轻亚粘土  $0.0155\text{N}/\text{cm}^3$ , 亚粘土  $0.015\text{N}/\text{cm}^3$ , 粘土  $0.0145\text{N}/\text{cm}^3$
3. 灰土每步厚150, 三层及三层以下建筑用2步, 三层以上用3步
4. 灰土基础宜埋置在地下水位以上, 且顶面应在冰冻线以下



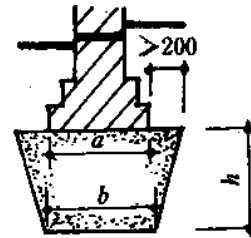
灰土基础

1. 可用于有地下水和冰冻作用的基础
2.  $B > 2\text{m}$  时作成锥形,  $h_3 > h/4$
3. 混凝土基础  $h_1, h_2 > 200$
4. 毛石混凝土基础  $h_1, h_2 > 300$  毛石占总体积30%



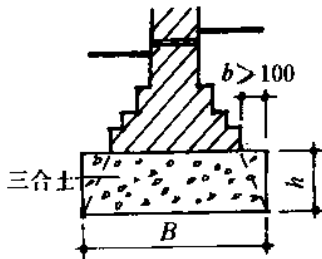
混凝土基础

1. 垫层用粗砂、中砂或级配砾石, 经机械振动加水分层夯实
2. 不适用于湿陷性黄土、流动性地下水较高的地段及有振动建筑
3. 适用于软弱土层较厚且基础埋深及尺寸受限制的基础
4.  $h, a$  应经计算并  $> 500, b > a$



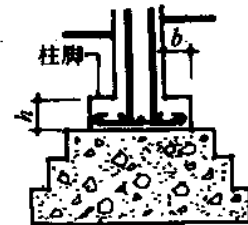
砂垫层砖基础

1. 适用于四层及四层以下建筑, 基础应埋置在地下水位以上
2. 石灰: 砂: 骨料 (体积比) 一般采用1:3:6或1:2:4
3. 三合土每层厚150,  $h > 300$
4.  $B$  应  $> 600$



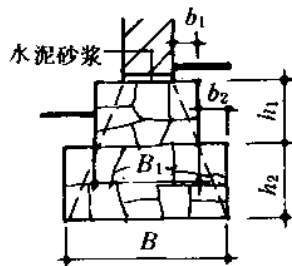
三合土基础

1. 基础采用混凝土或毛石混凝土
2. 钢筋混凝土柱脚尺寸要求:  $h > 300, h > b, h > 20d$  ( $d$  为柱纵向受力筋直径)
3. 基础其他要求与混凝土、毛石混凝土基础相同



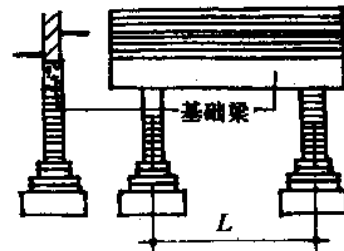
刚性无筋柱基础

1. 有剧烈振动的建筑不宜采用
2.  $B_1, h_1, h_2$  应  $> 400, b_1 > 100, B < 700$  时作矩形断面
3. 毛石高度应  $> 150$
4. 毛石顶面砌墙前应先铺一层水泥砂浆



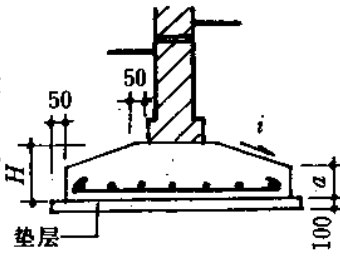
毛石基础

1. 适用于良好土质的地基
2. 基础梁一般采用钢筋混凝土, 跨度及荷载较小时可采用砖拱
3. 柱基础中距  $L$  一般应  $> 3000$
4. 柱基础尺寸应符合相应要求



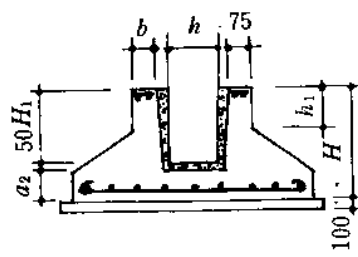
墙下墩式基础

1.  $H$ 根据计算确定,  $a > 150$ ,  $H < 250$ 时可做成等厚断面,  $H > 250$ 时做成变断面
2. 墙厚  $> 370$ 时, 砖墙下部可不放脚
3.  $i < 1:3$ 时斜面可不支外模施工



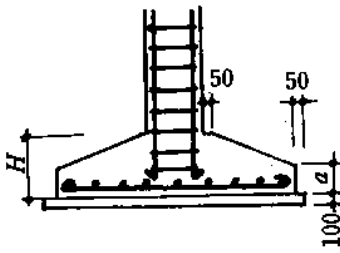
墙下条形基础

1.  $H_1$ 应满足  $> 20d$  ( $d$ 为柱纵向受力筋直径)  
 $H_1$ 应  $> 0.05$ 倍吊装柱长
2. 安装时杯口底先浇50厚C20细石混凝土, 待校正后浇满
3.  $a_2 > a_1$



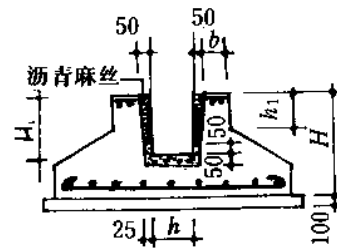
独立柱杯形基础

1.  $H$ 根据计算确定, 并满足基础内柱纵向钢筋锚固长度要求
2. 中心受压时作方形平面, 偏心受压时作长边与偏心方向一致的矩形
3.  $a > H/4$ , 并  $> 150$



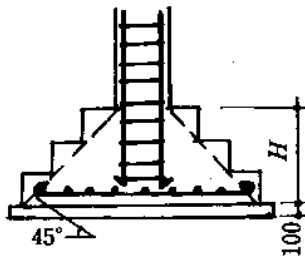
锥形独立基础

1.  $H_1$ 应  $> h$
2.  $b$ 应  $> 0.65h_1$
3. 安装时杯口底先浇50厚C20细石混凝土
4. 柱插入杯口后浇50高C20细石混凝土, 上部填沥青麻丝



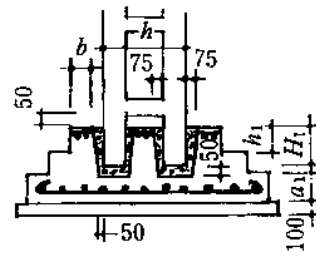
铰接杯形基础

1. 基础外边线应在  $45^\circ$  压力分布线以外
2.  $H$ 根据计算确定, 并满足基础内柱纵向钢筋锚固长度要求
3.  $H < 350$ 时作一阶,  $> 900$ 三阶,  $H = 350 \sim 900$ 二阶



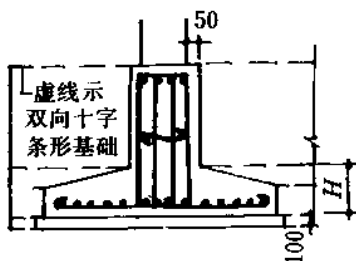
阶梯形独立基础

1.  $b$ 应  $> 0.65h_1$ , 并  $> 200$
2.  $H_1$ 应  $> 20d$  ( $d$ 为柱纵向受力筋直径)
3. 采用双肢管柱时杯口宜作成圆形或八角形



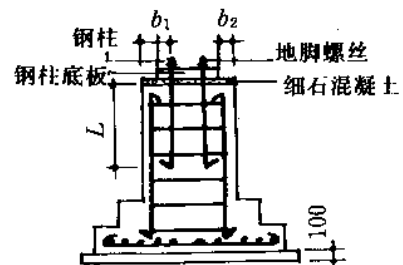
双肢柱杯形基础

1.  $H$ 根据计算确定  
 $a > 150$
2.  $H < 250$ 时, 翼缘作等厚断面  
 $H > 250$ 时, 翼缘作变断面
3. 当地基土质软弱且上部荷载较大时也可作成双向十字条形基础



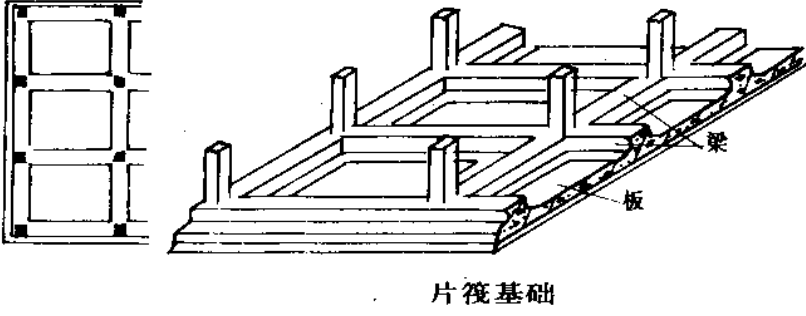
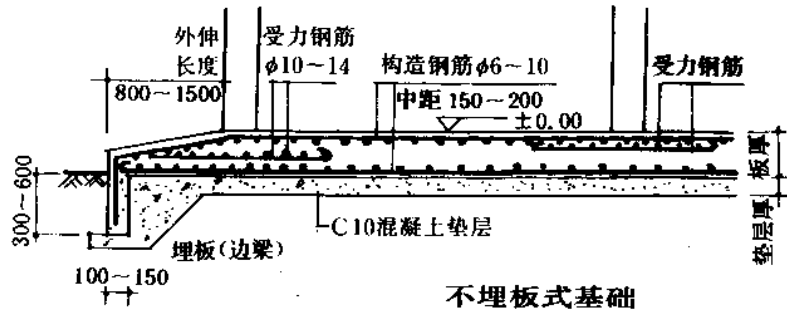
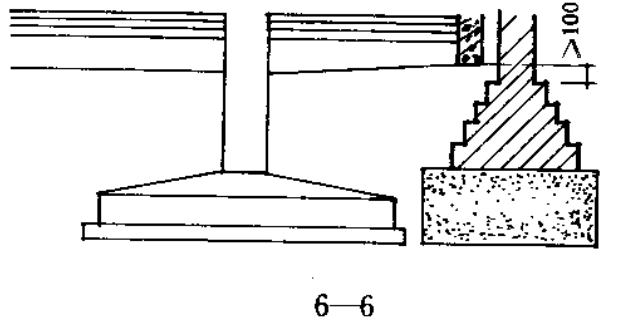
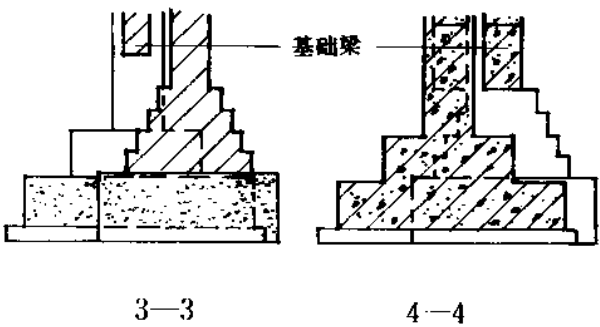
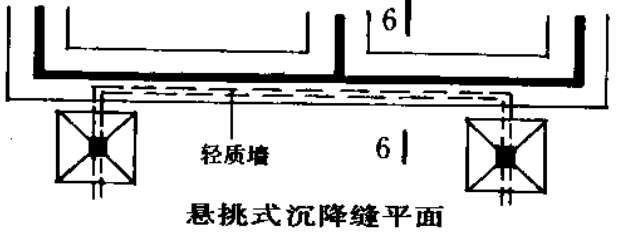
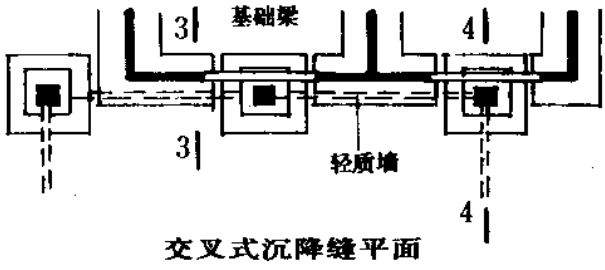
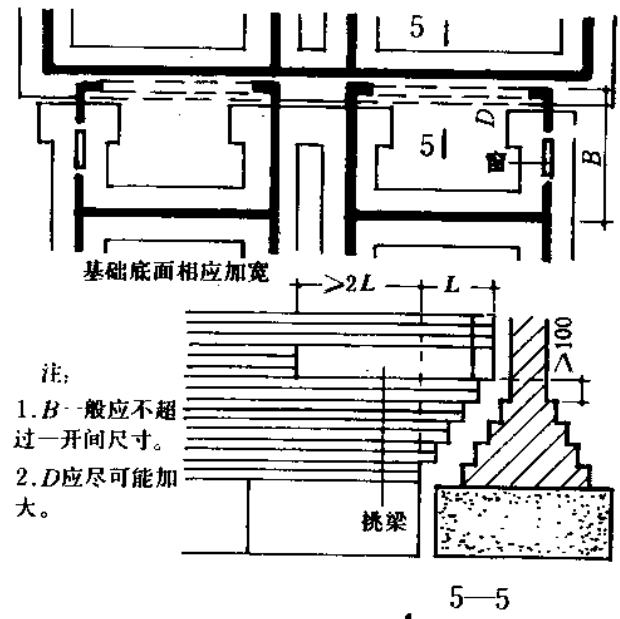
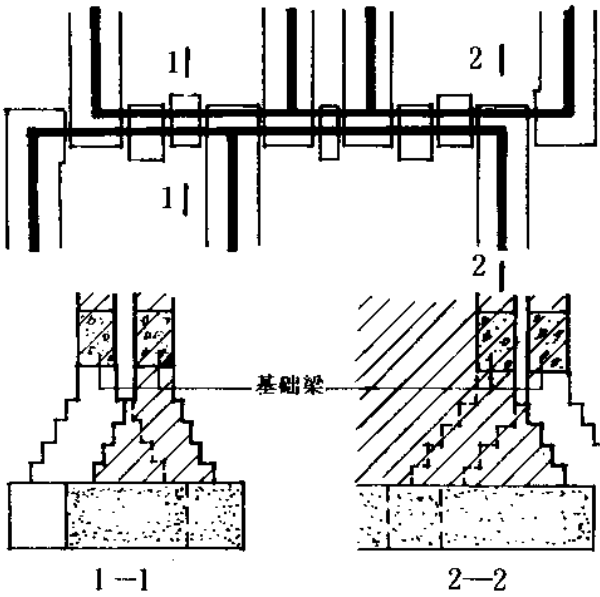
柱下条形基础

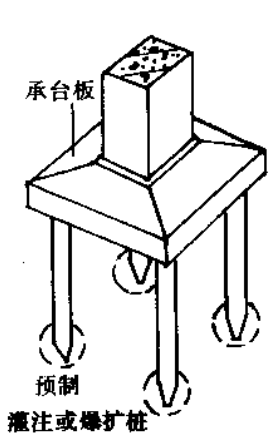
1.  $b_1$ 应  $> 150$  并  $> 5d$  ( $d$ 为地脚螺栓直径),  $b_2 > 100$
2.  $d < 32$ 时,  $L = 25d$   
 $d > 32$ 时,  $L = 30d$
3. 基础顶面应先用50厚C20细石混凝土找平



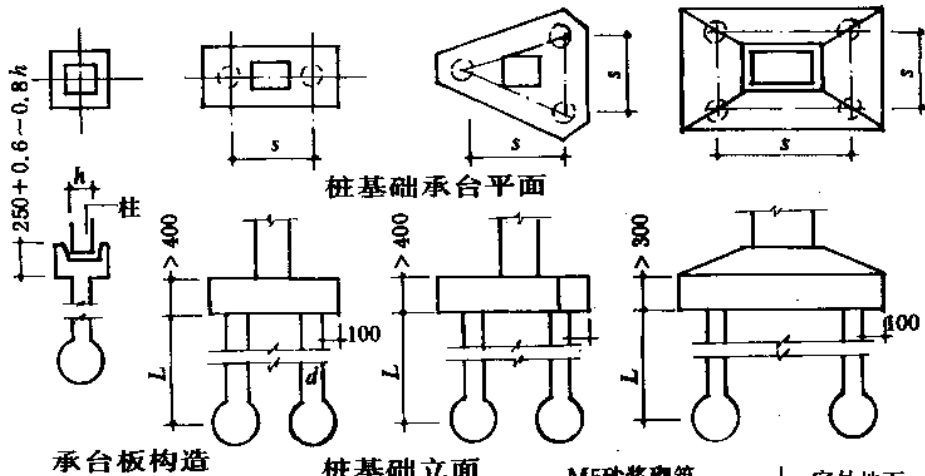
钢柱基础

基础 [ 2 ] 基础特殊处理



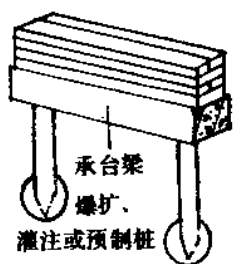


柱子桩基

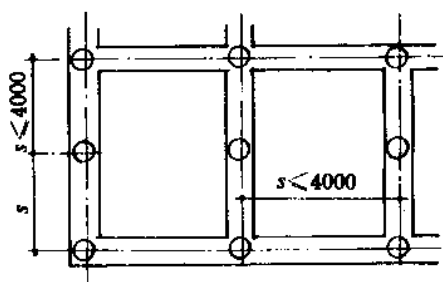


承台板构造

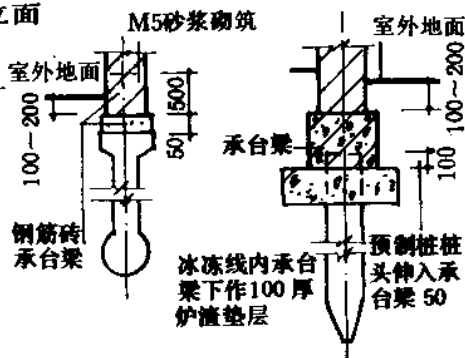
桩基础立面



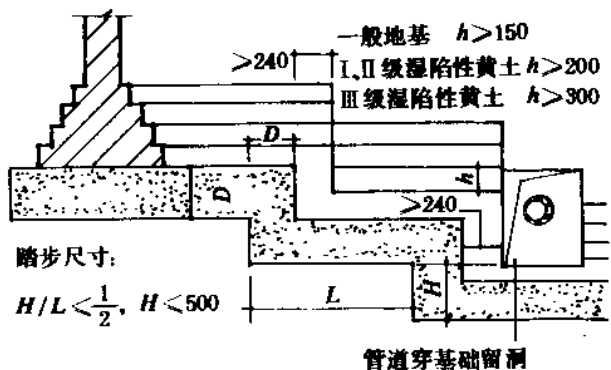
墙下桩基



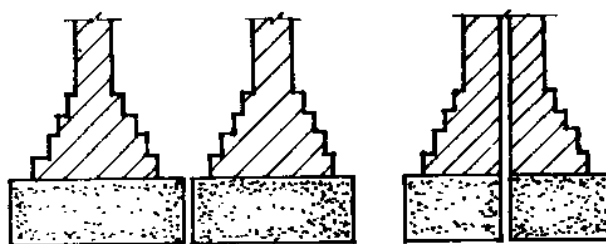
桩布置平面



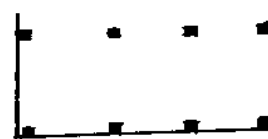
桩基础剖面



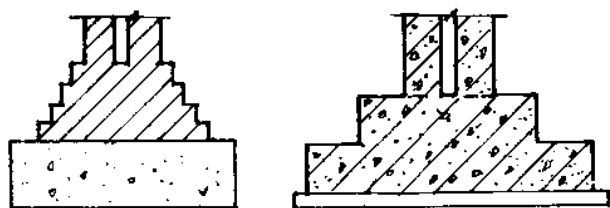
刚性踏步形基础与留孔



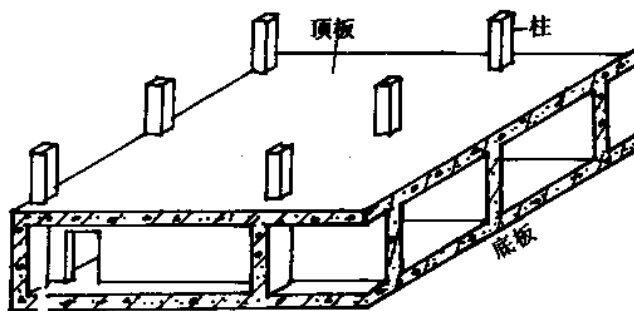
双墙基础沉降缝



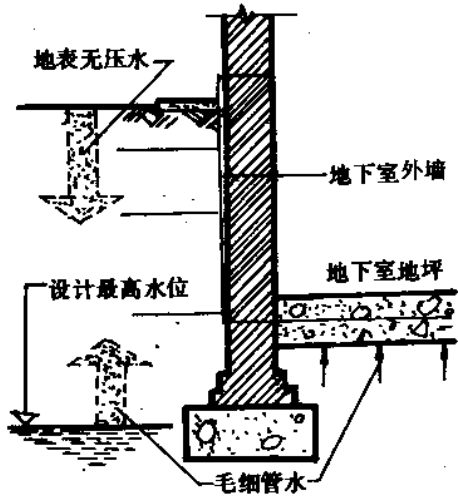
箱形基础



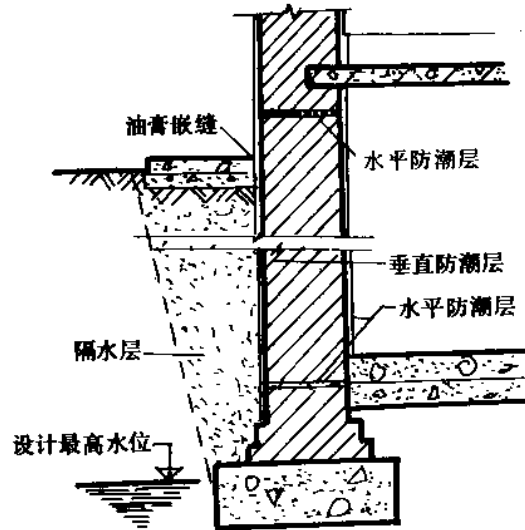
基础温度缝



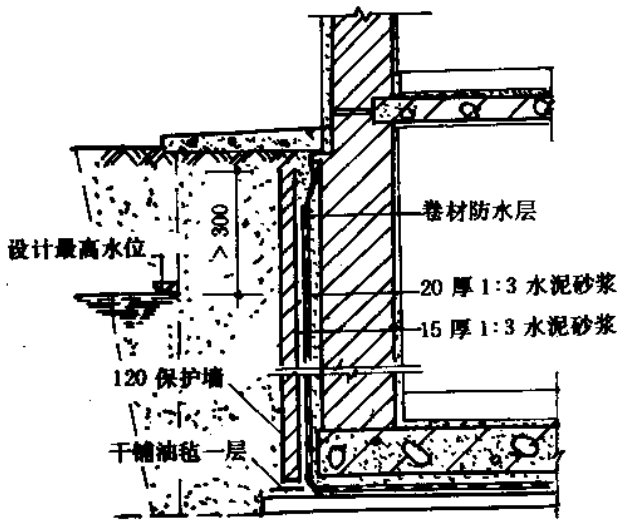
# 地下室 [ 1 ] 地下室防潮



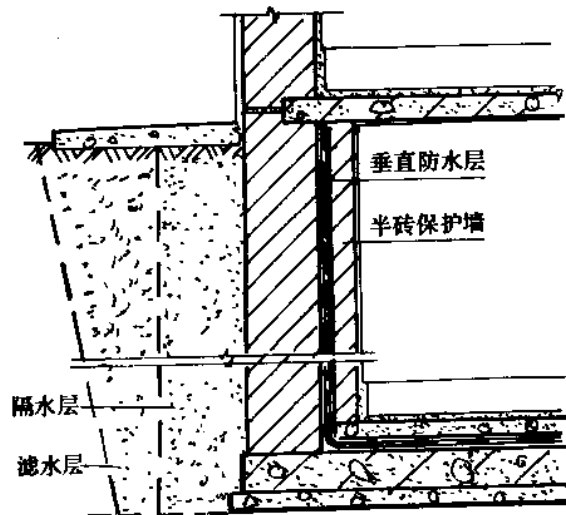
地下水在地下室地坪以下



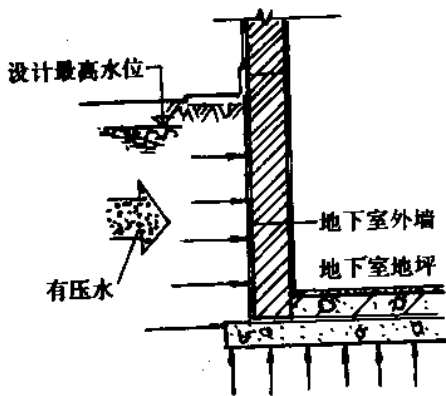
外墙做隔水层



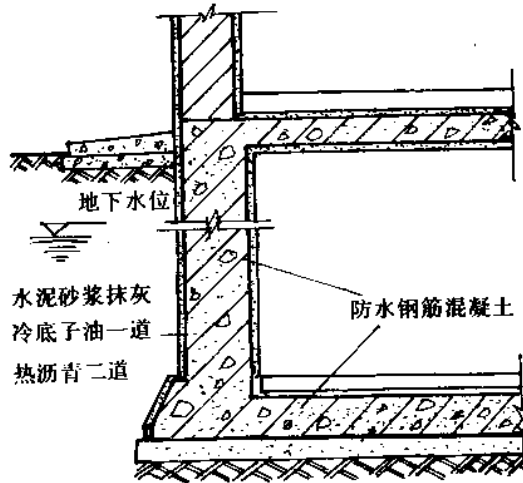
墙身外包防水



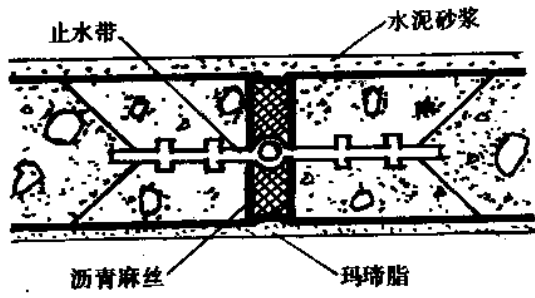
墙身内包防水



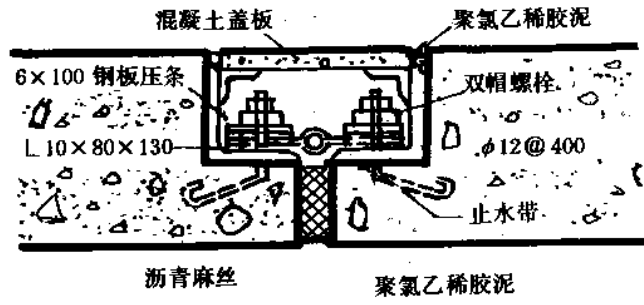
地下水侵袭示意



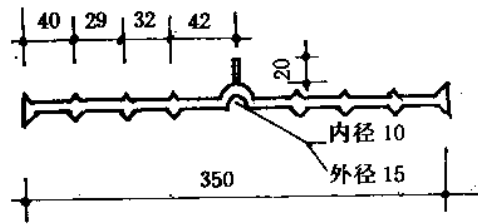
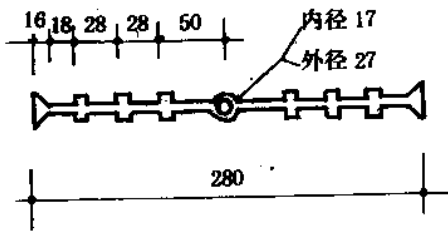
防水混凝土作地下室的处理



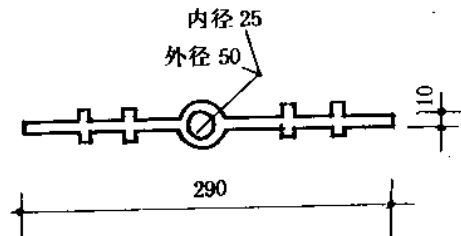
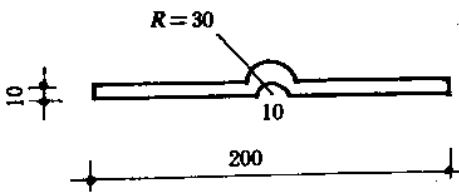
内埋式



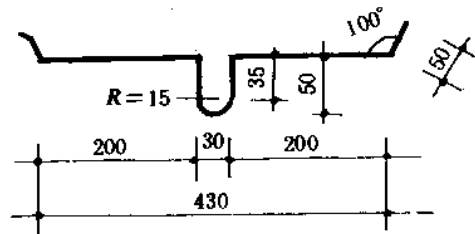
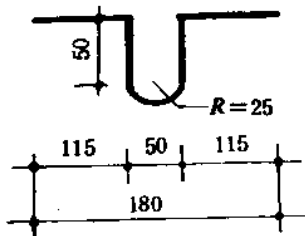
可卸式



塑料止水带

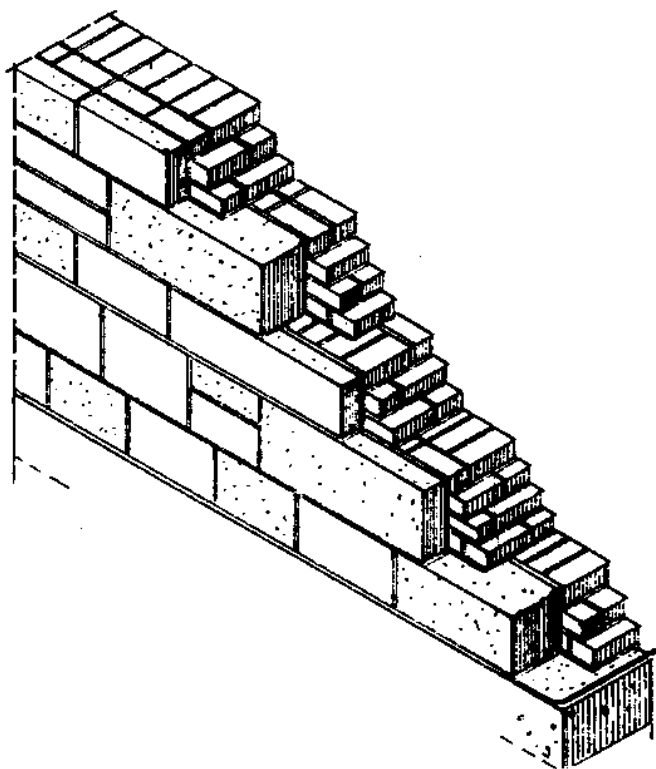
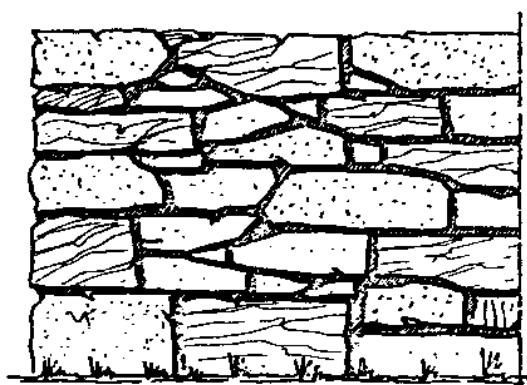
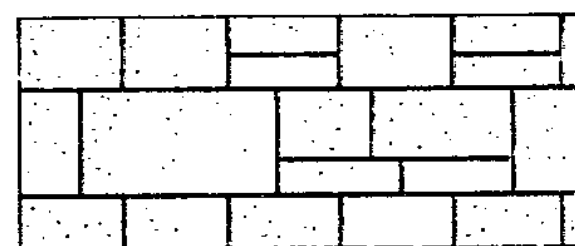
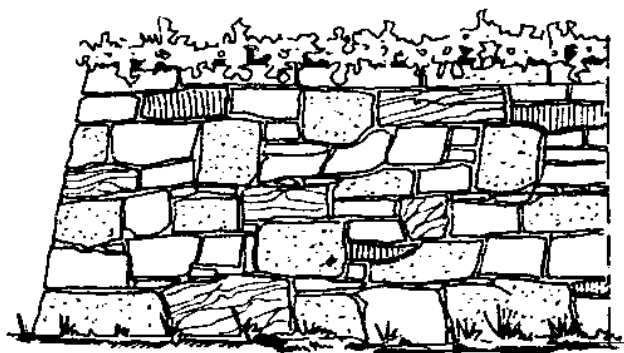
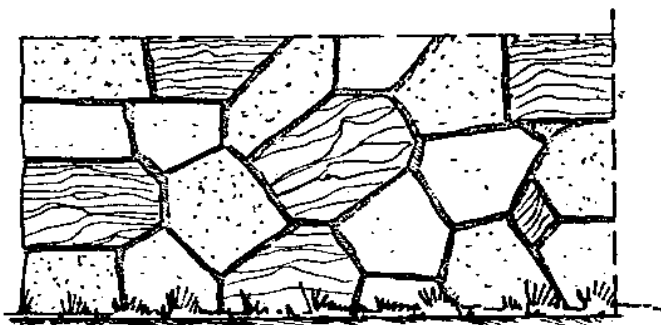
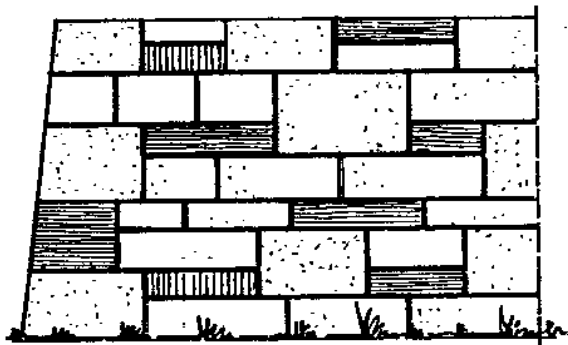


橡胶止水带

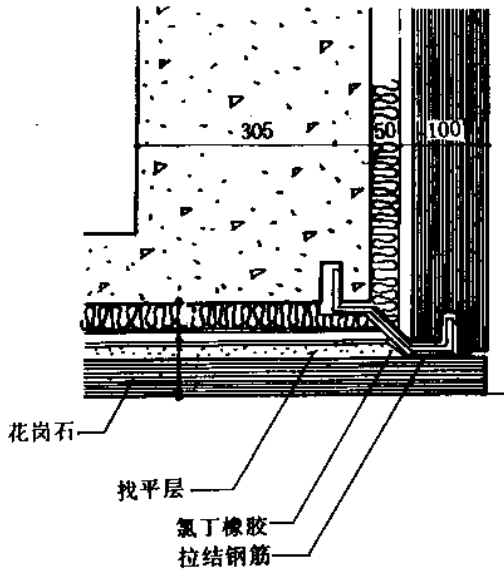


金属止水带

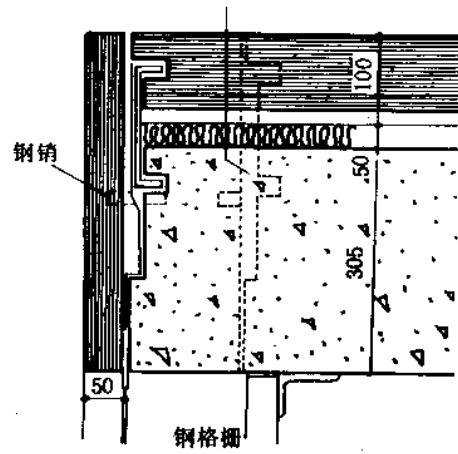
外墙 [ 1 ] 外墙式样



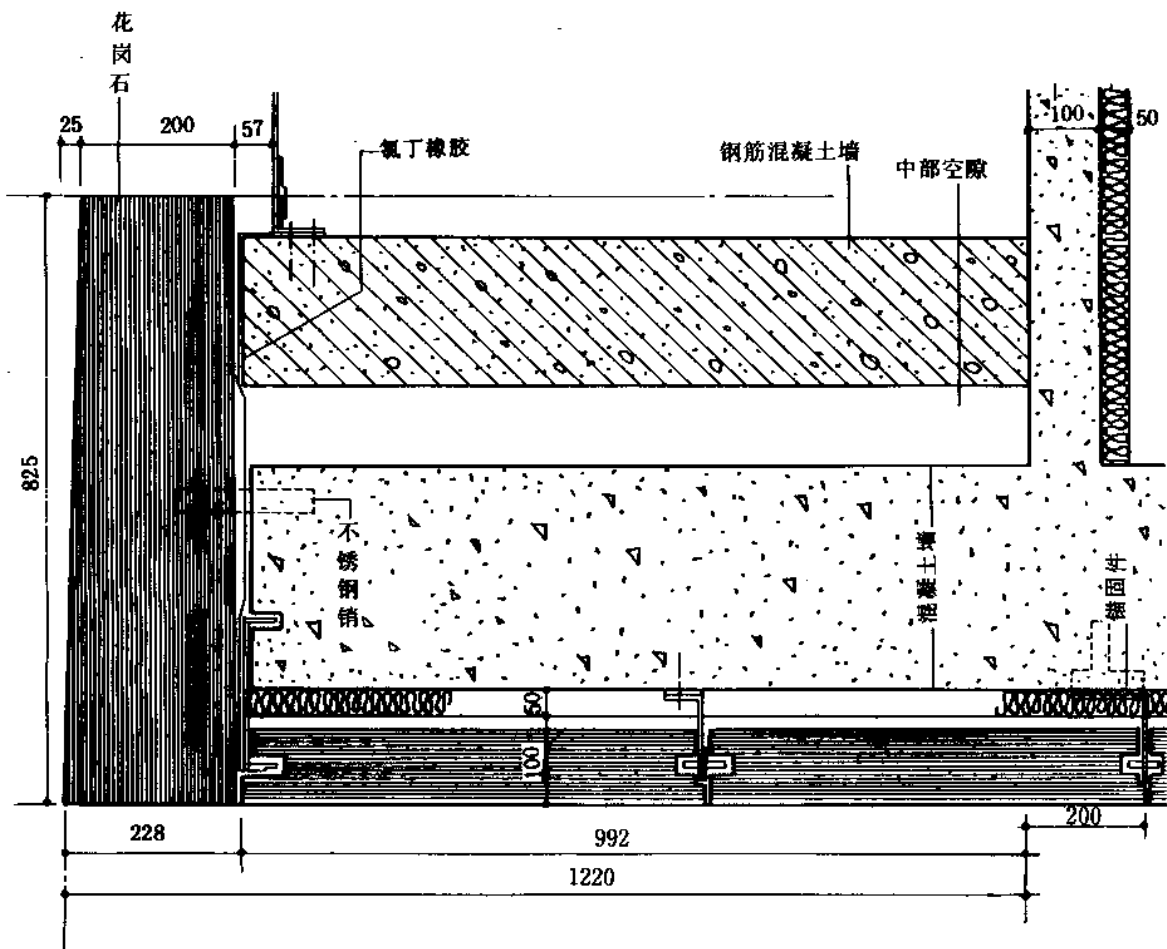




楼梯间顶贴面

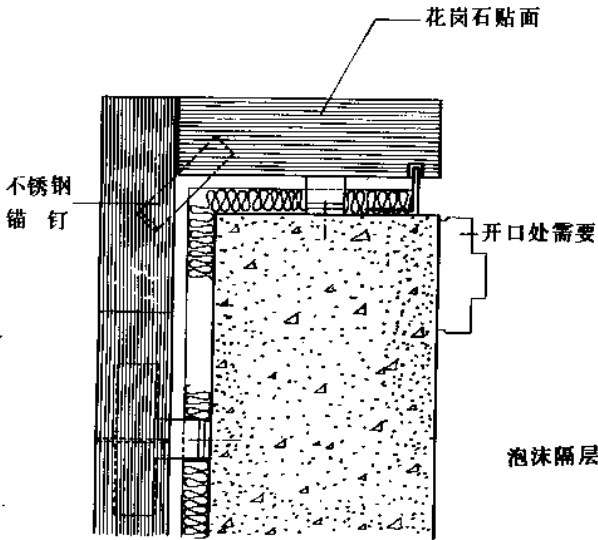


梯形建筑屋顶贴面

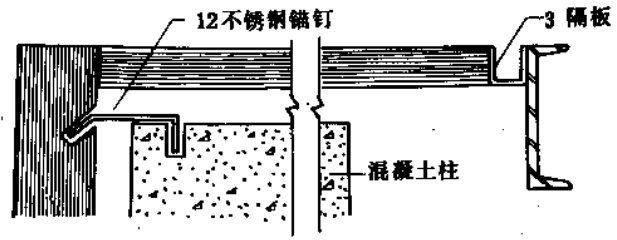


女儿墙贴面

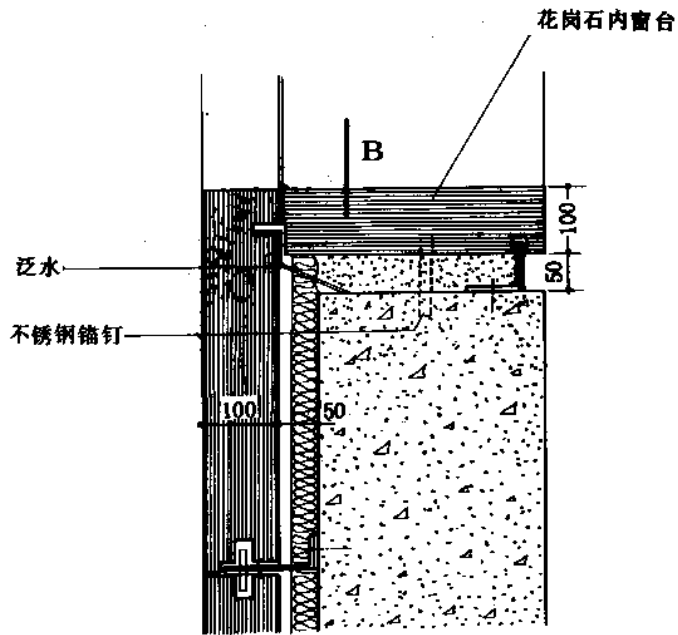
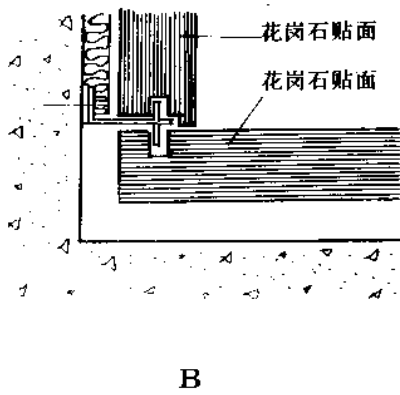
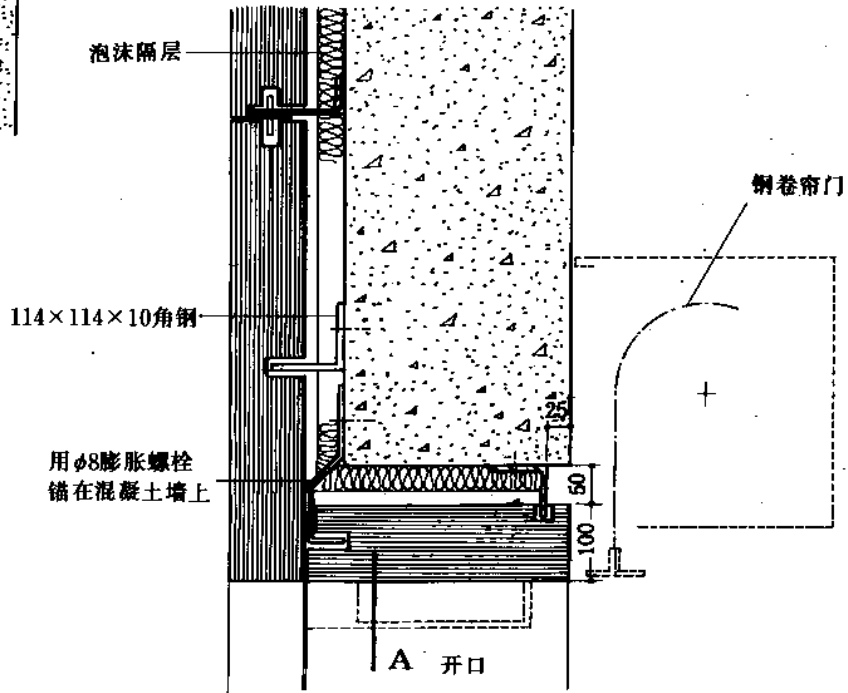
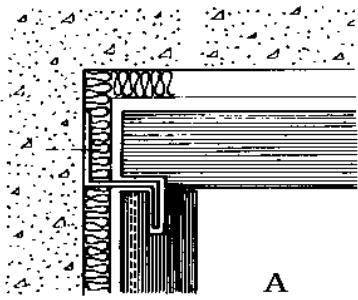
外墙 [ 2 ] 花岗石贴面



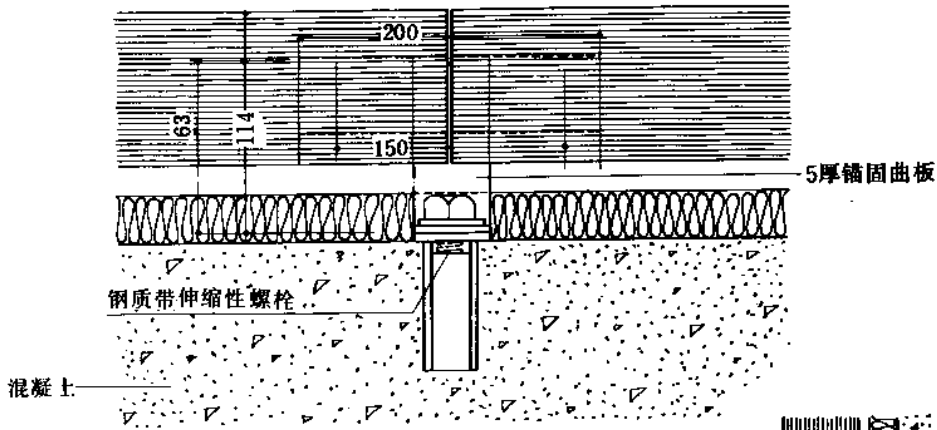
开口处贴面



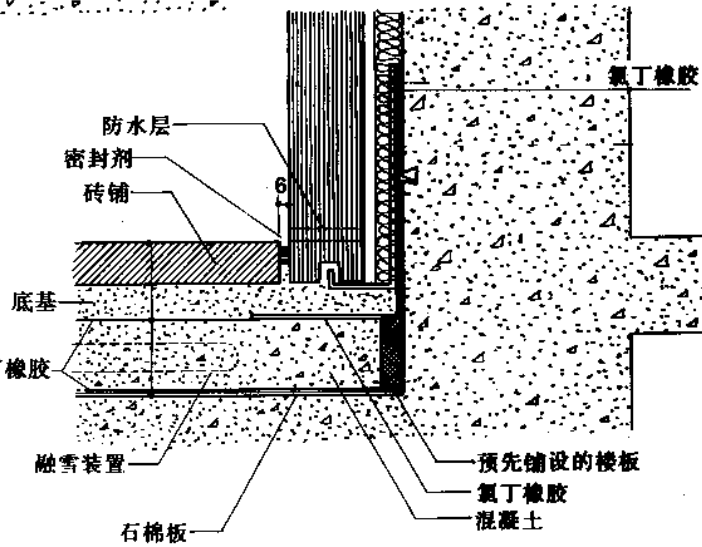
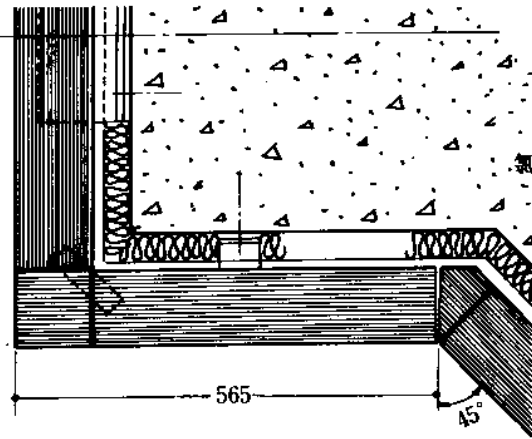
中庭柱贴面



门窗洞口贴面



锚固处平面



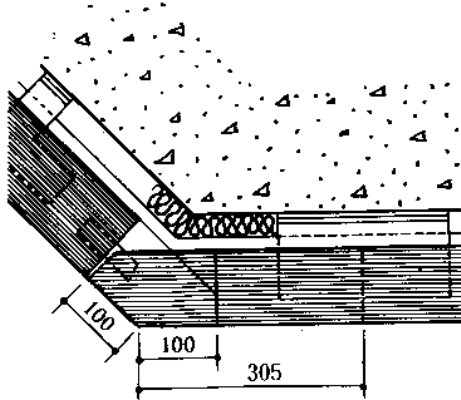
泡沫密封接缝

翼缘构造

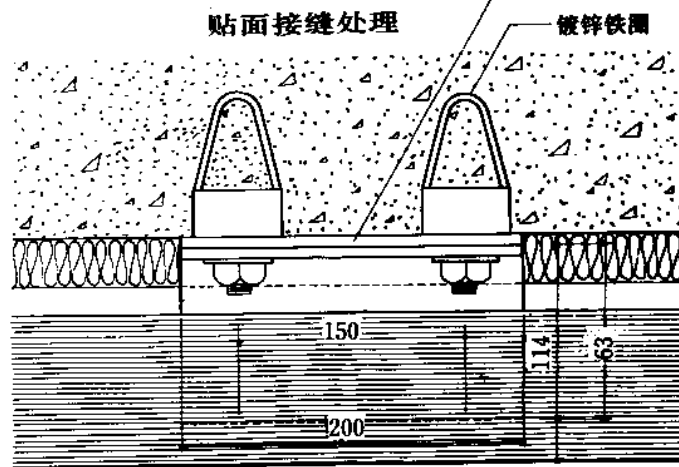
铜质薄片

镀锌铁圈

贴面接缝处理

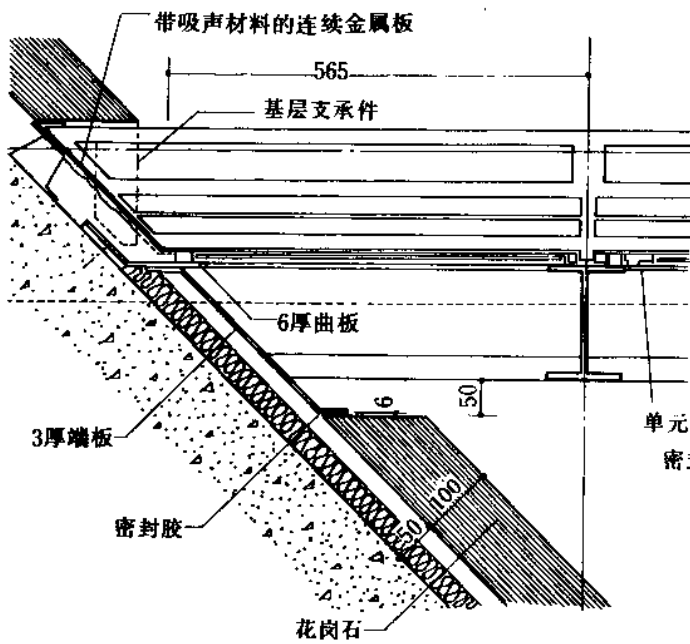


不同转角处贴面

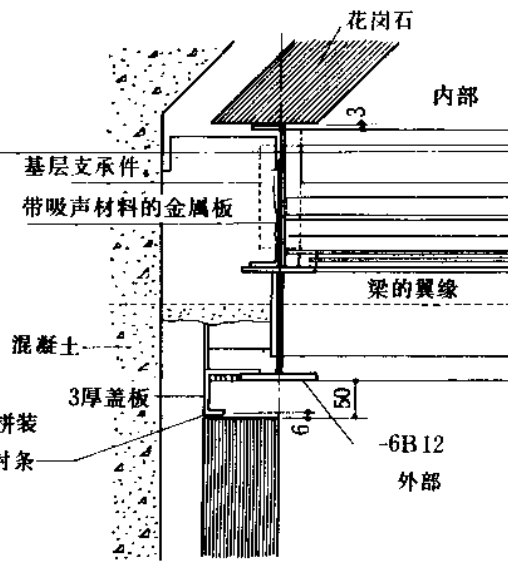


锚固处平面

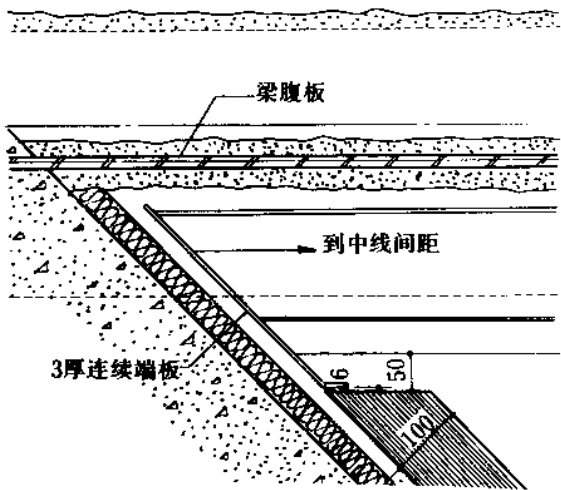
# 外墙 [ 3 ] 花岗石贴面与幕墙连接



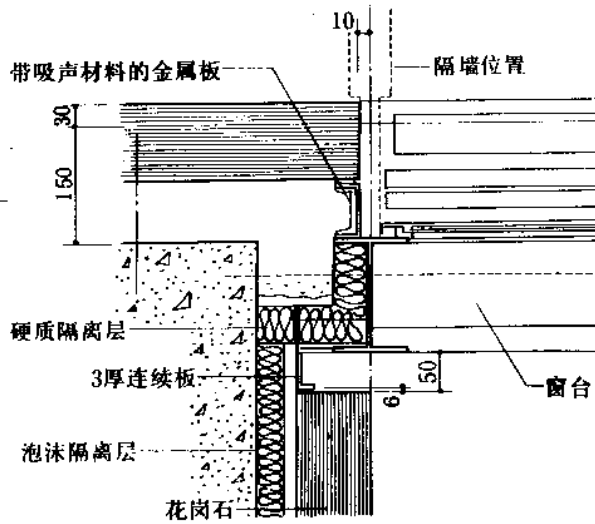
拐角处平面



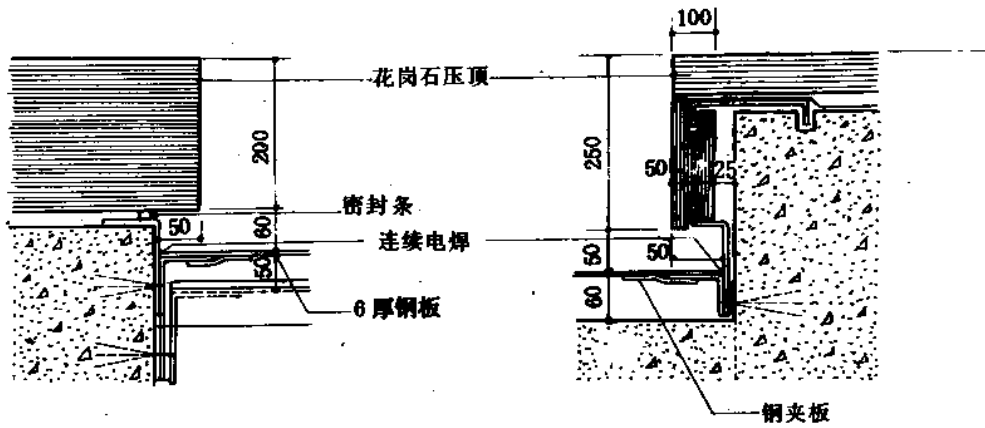
拐角处平面



拐角处平面

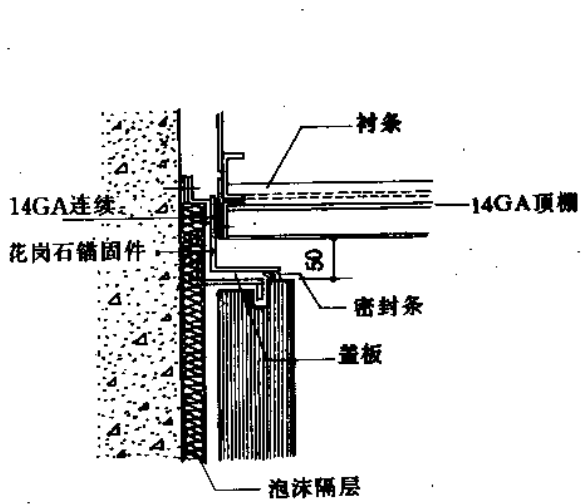


窗台拐角处平面

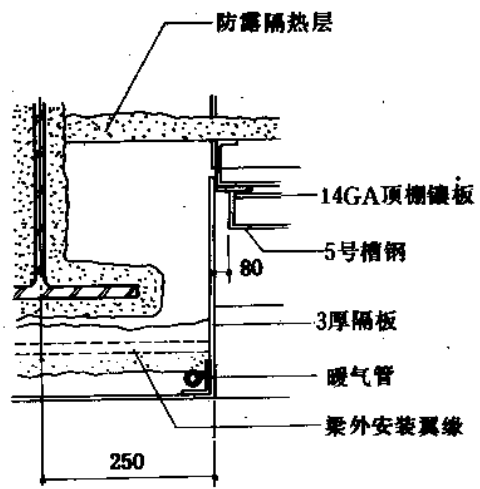


拐角处平面

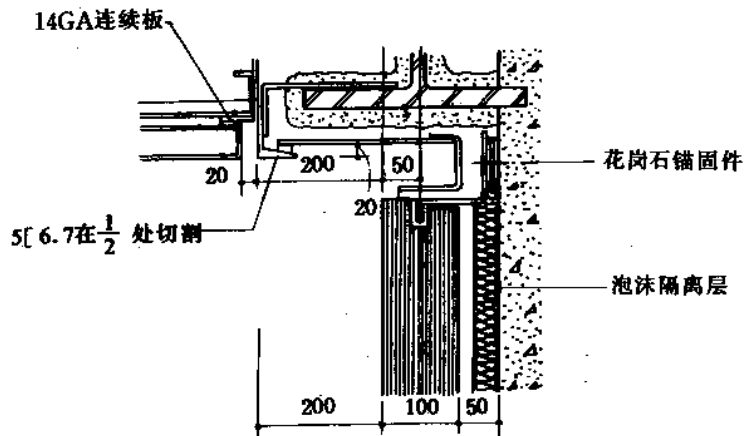
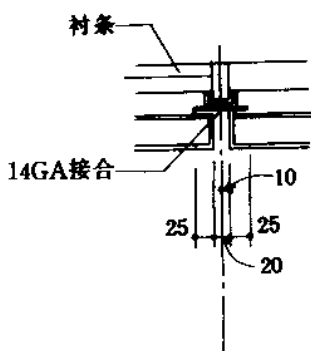
平台



花岗石饰面

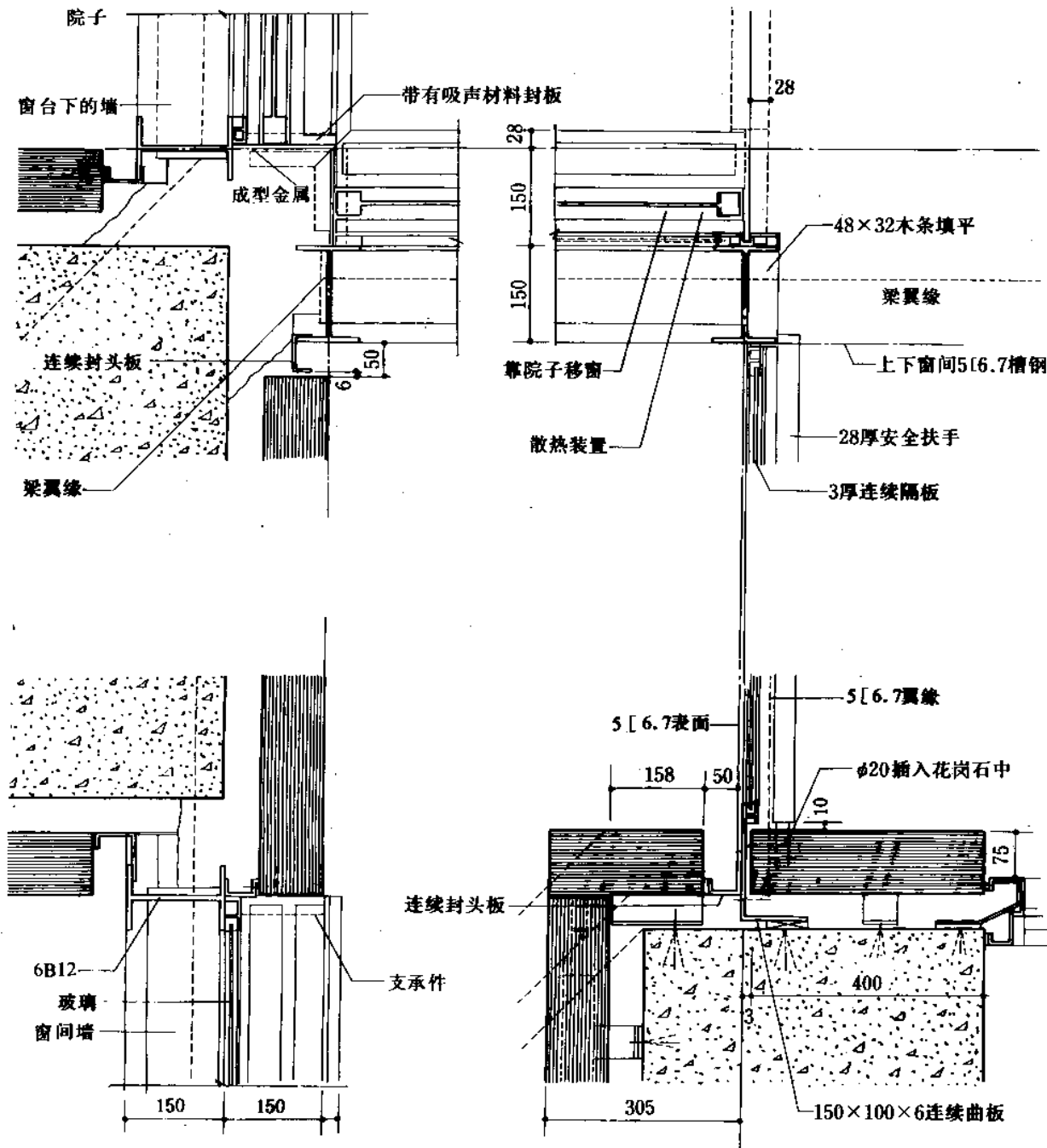


梁及顶棚



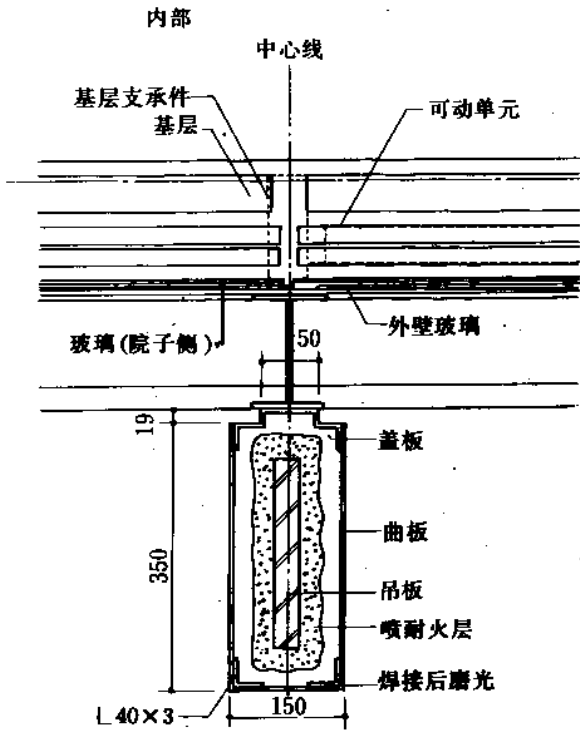
梁下剖面

# 外墙 [ 3 ] 花岗石贴面与幕墙连接

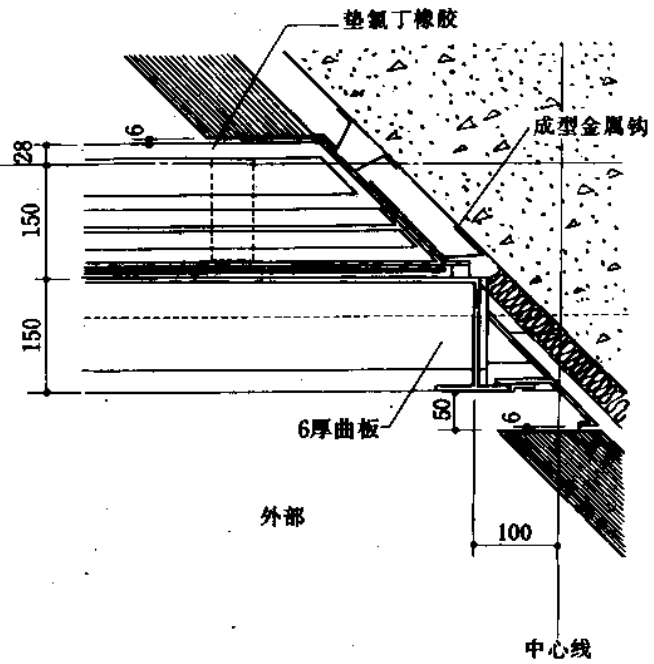


柱子外包平面

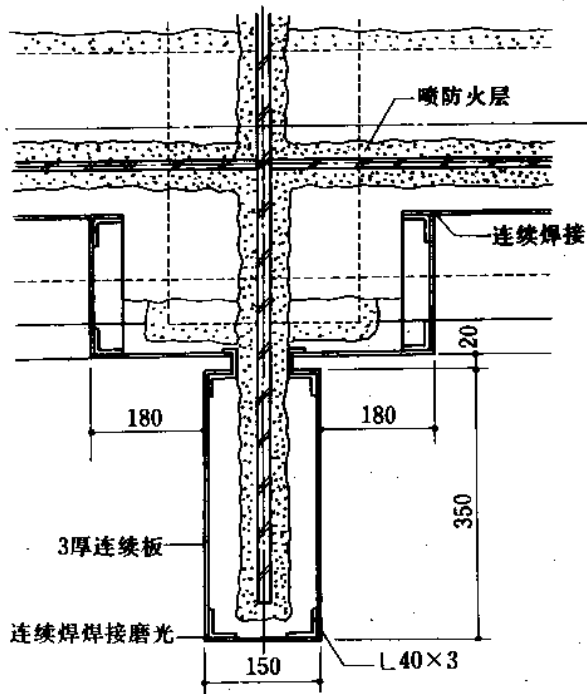
窗台纵剖面



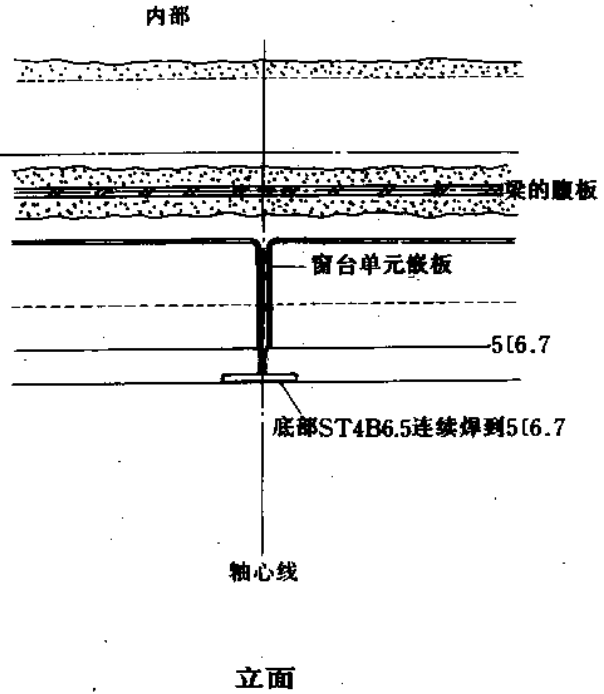
两窗连接处平面



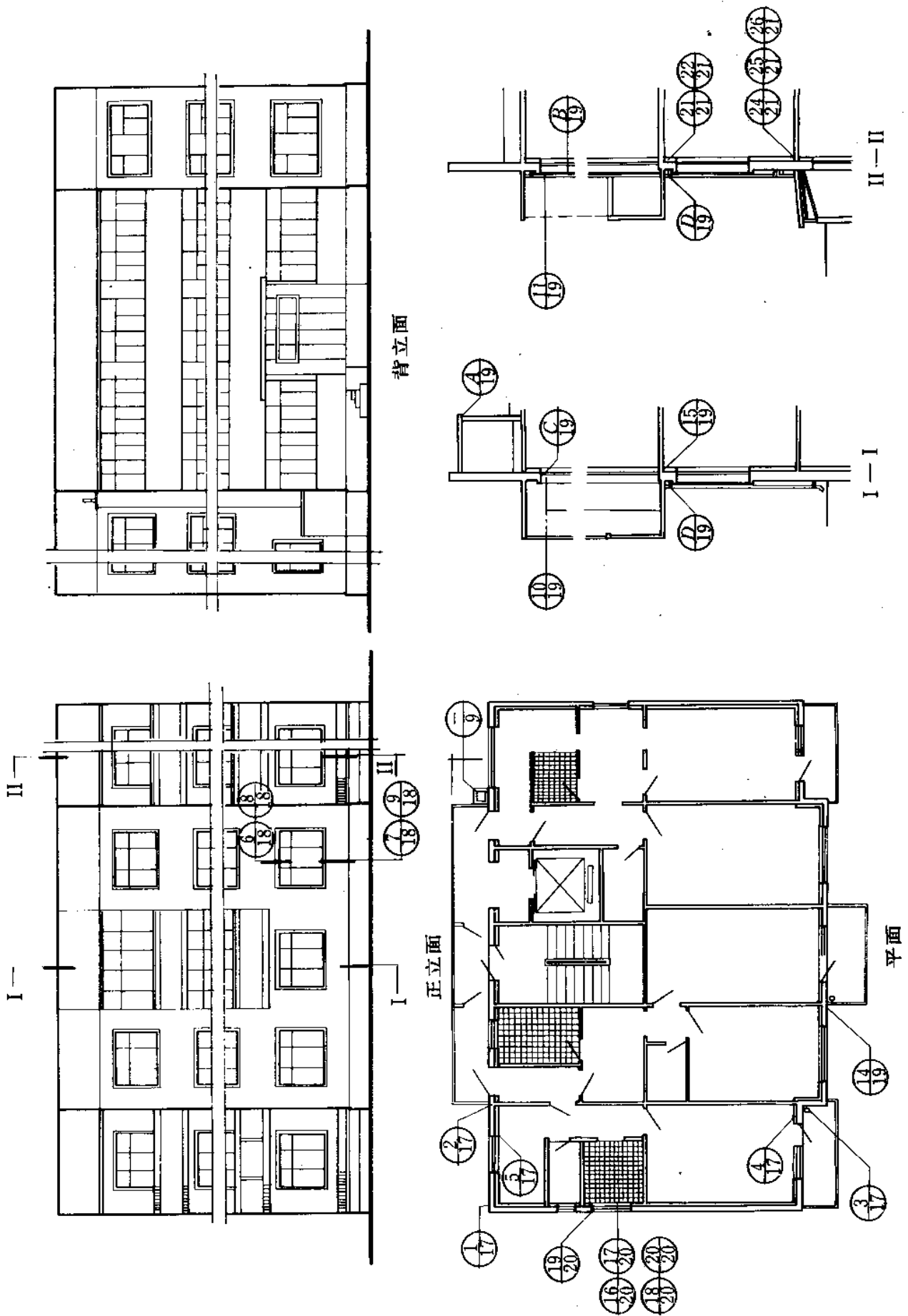
拐角处平面



构架平面

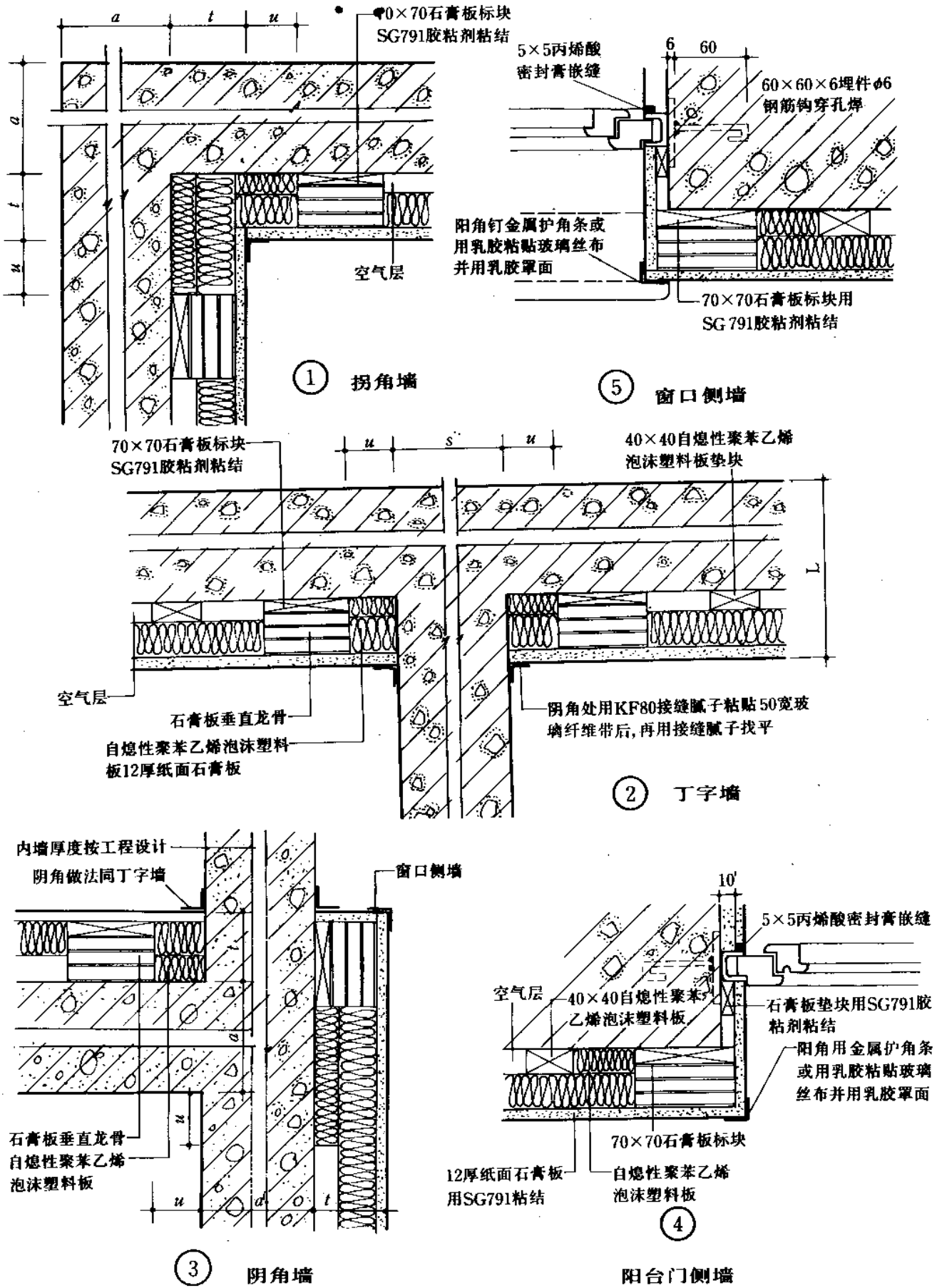


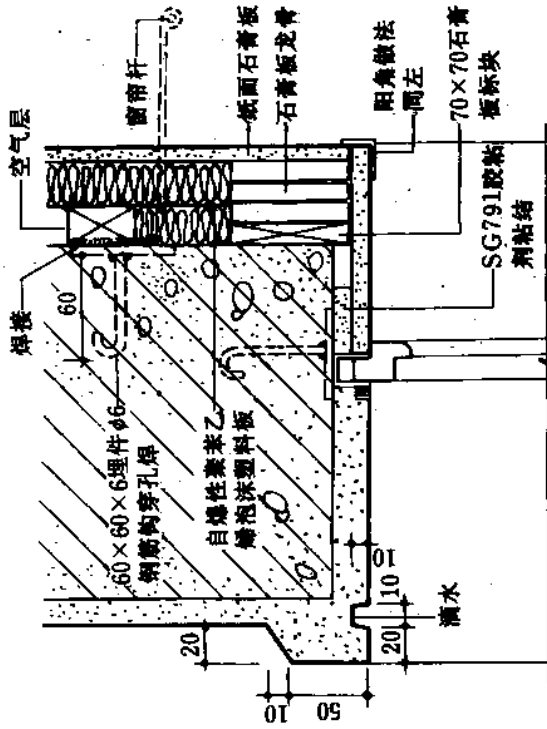
内墙保温 [1] 平、立面示意



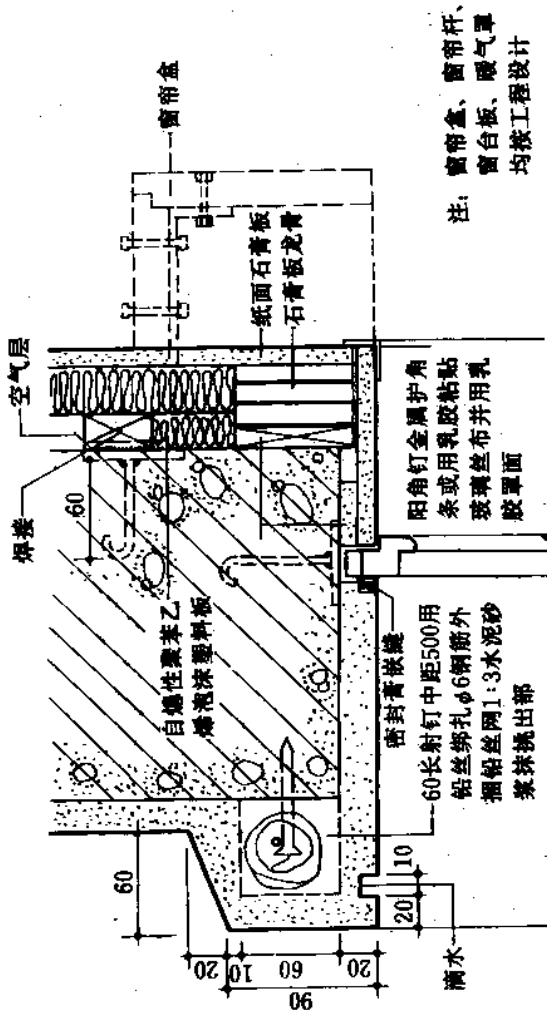


节点详图 [ 2 ] 内墙保温



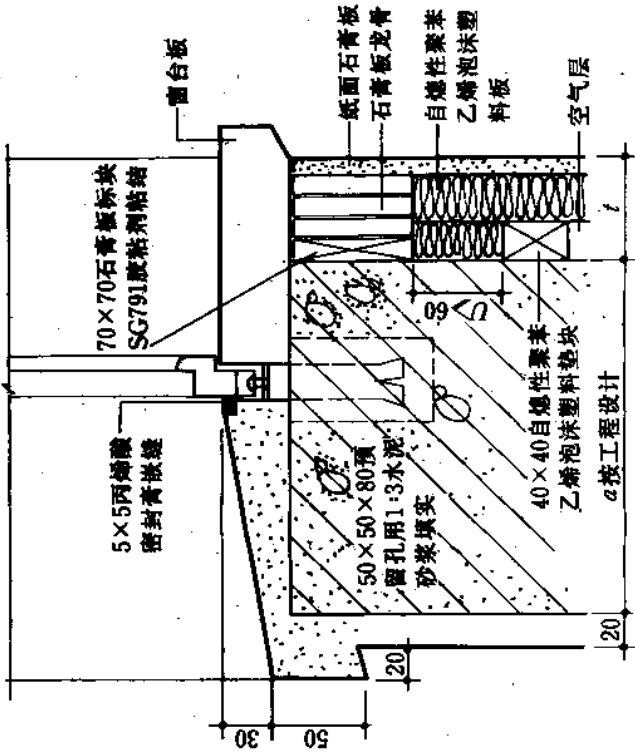


⑤ 窗上口带窗帘杆

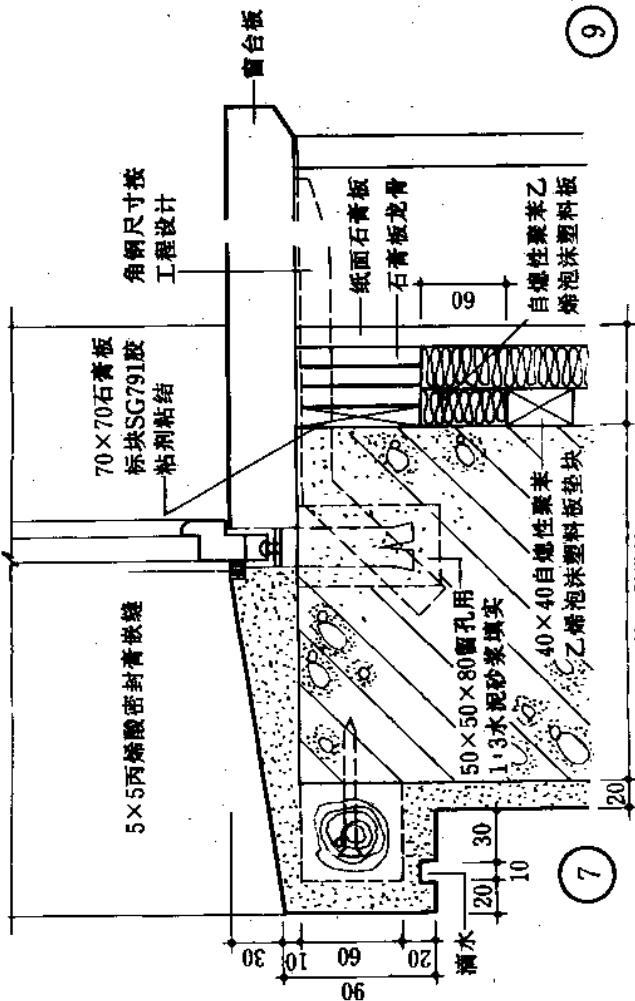


⑥ 窗上口带窗帘盒

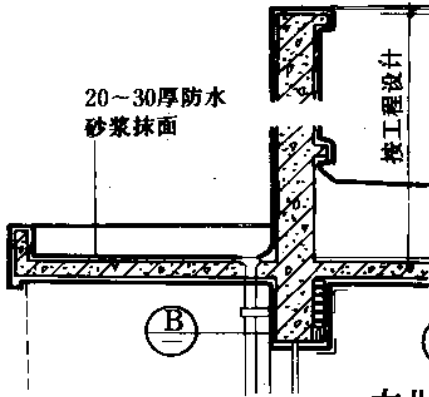
注：窗帘盒、窗帘杆、窗台板、暖气罩均按工程设计



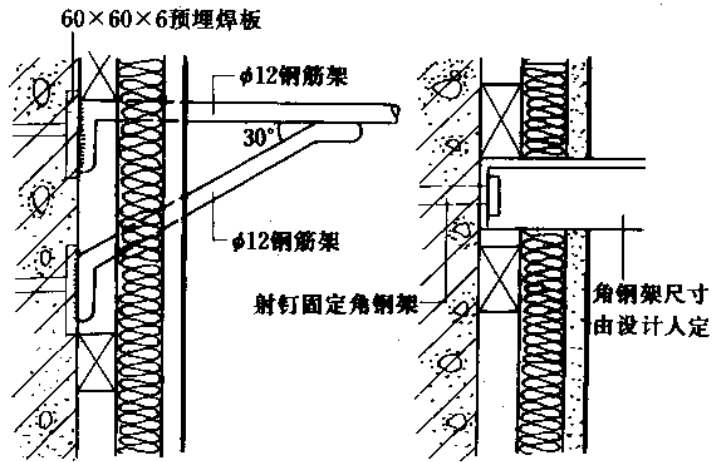
⑧ 窗台



⑨ 窗台带暖气罩

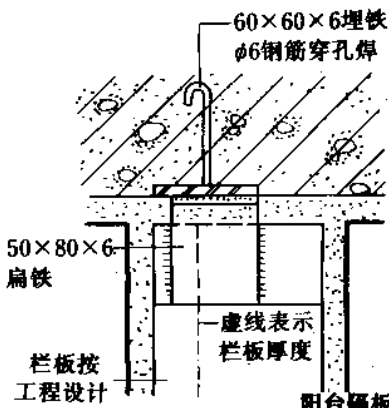


11 女儿墙节点

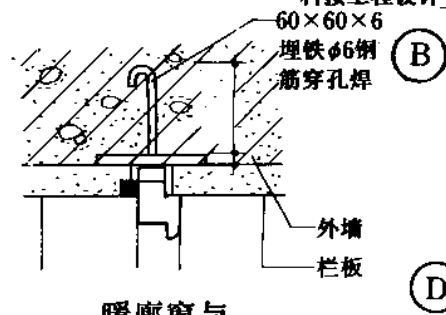


12 盆、架安装节点

13 盆、架安装节点



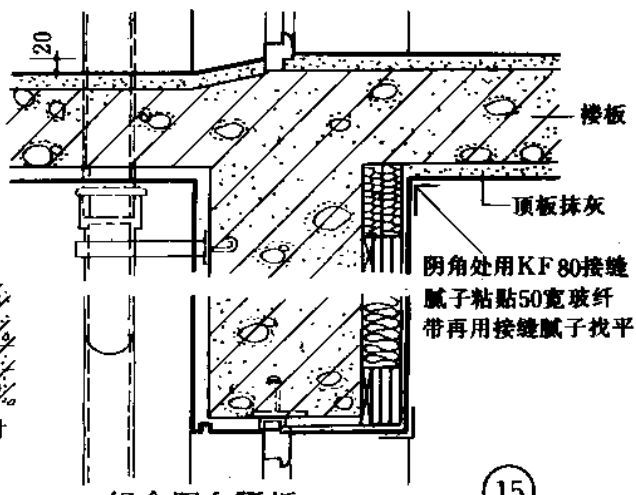
14 栏板与外墙连接



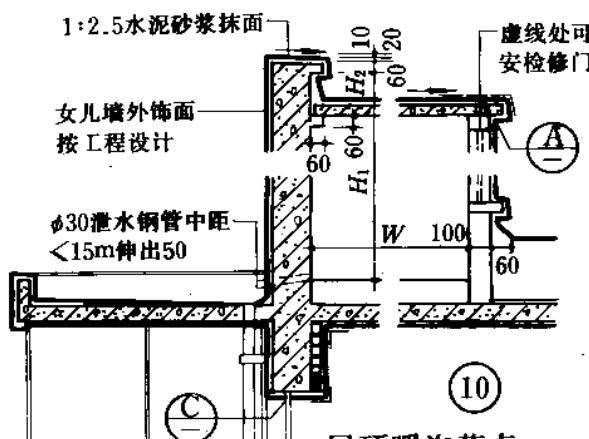
15 顶棚节点

C 暖廊窗与外墙连接

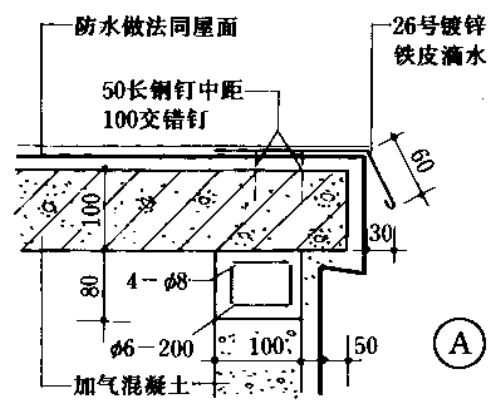
D



组合阳台隔板与外墙连接

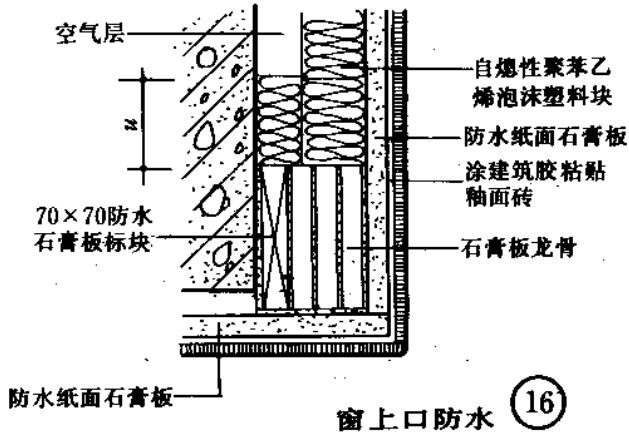


10 屋顶暖沟节点

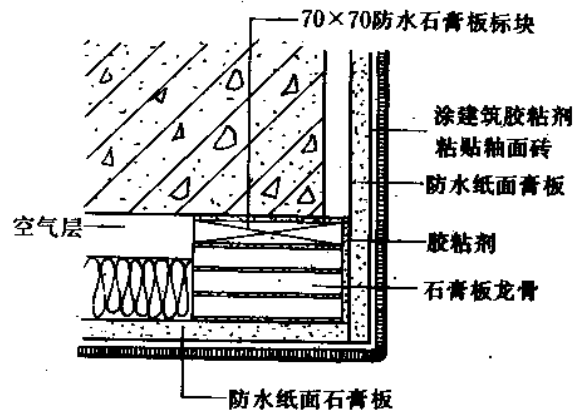


A

# 内墙保温 [ 3 ] 防水处理

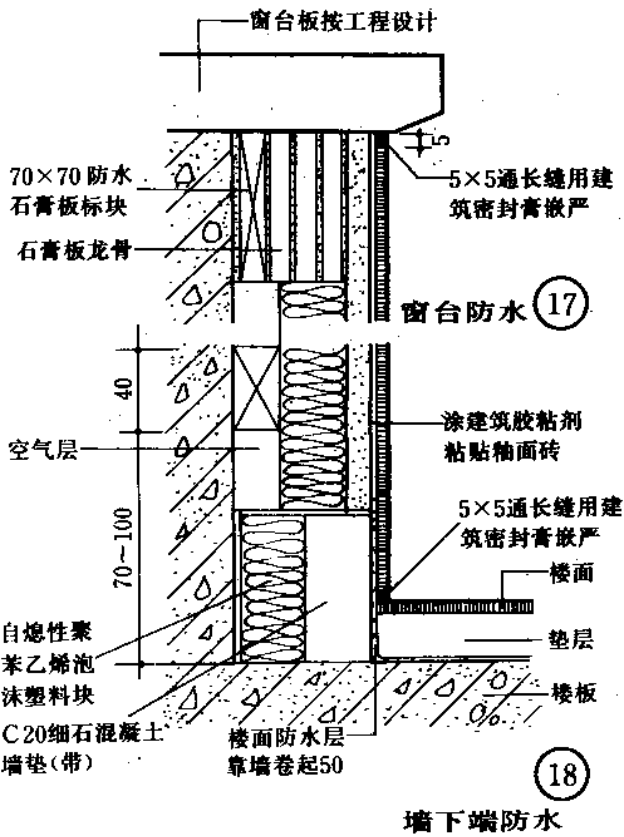


窗上口防水 (16)



(19)

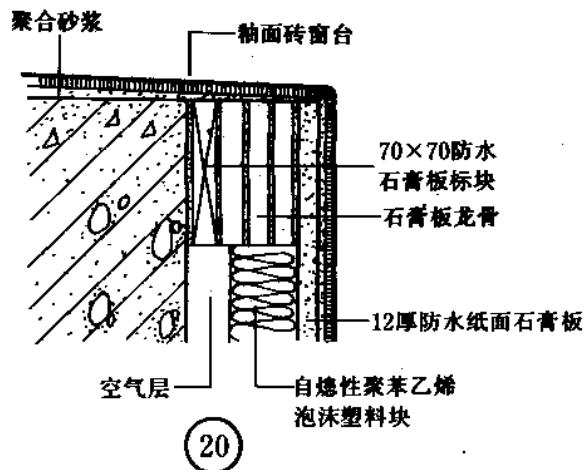
窗口侧墙防水



窗台防水 (17)

(18)

墙下端防水



(20)

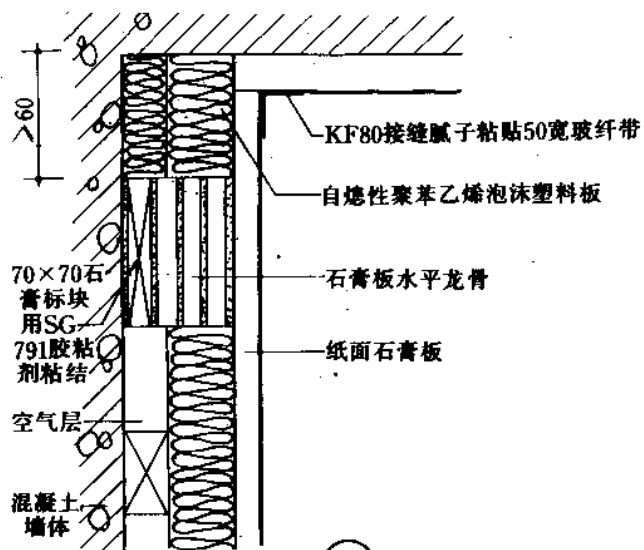
窗口侧墙防水

注:

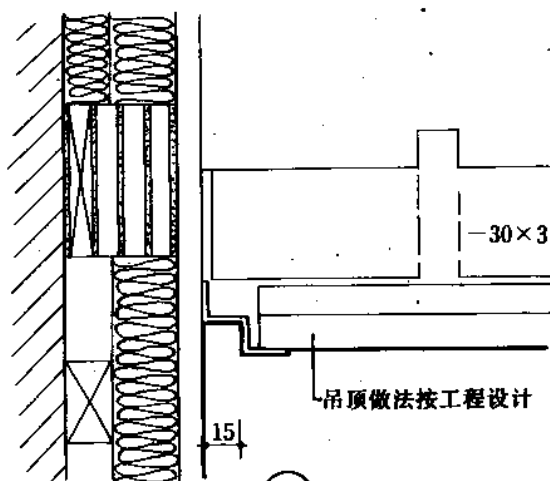
1. 本图适用于内保温墙身的厨房、厕浴等房间。
2. 石膏板(包括龙骨、标块)应采用防水石膏板。
3. 墙身抹YJIII型建筑胶

粘剂应与地面的防水层连成整体。

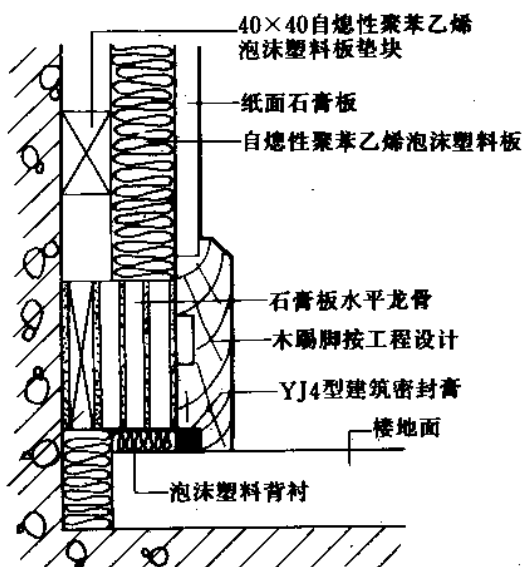
4. YJV型建筑密封膏应嵌缝严密。
5. 保温墙、空气厚度按工程设计。



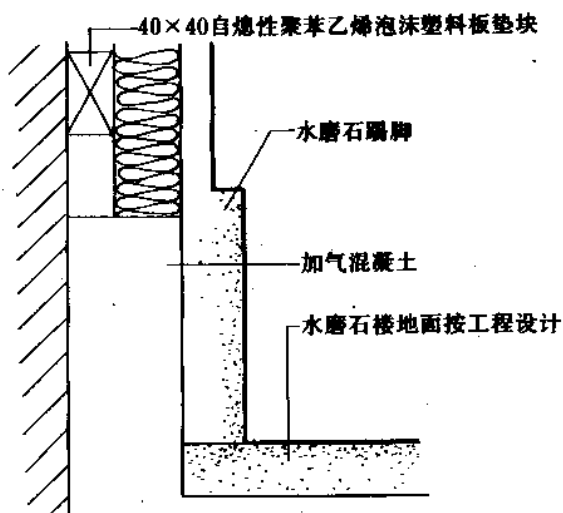
21 顶棚(无吊顶)



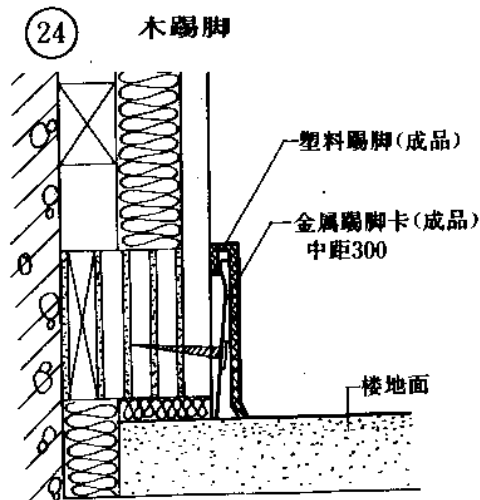
22 顶棚(有吊顶)



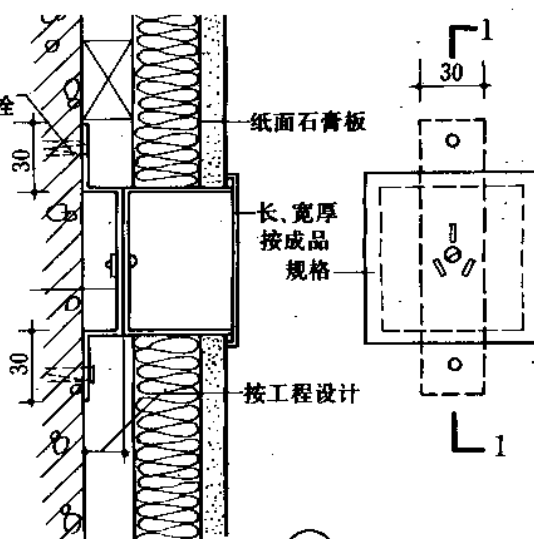
24 木踢脚



25 水磨石踢脚



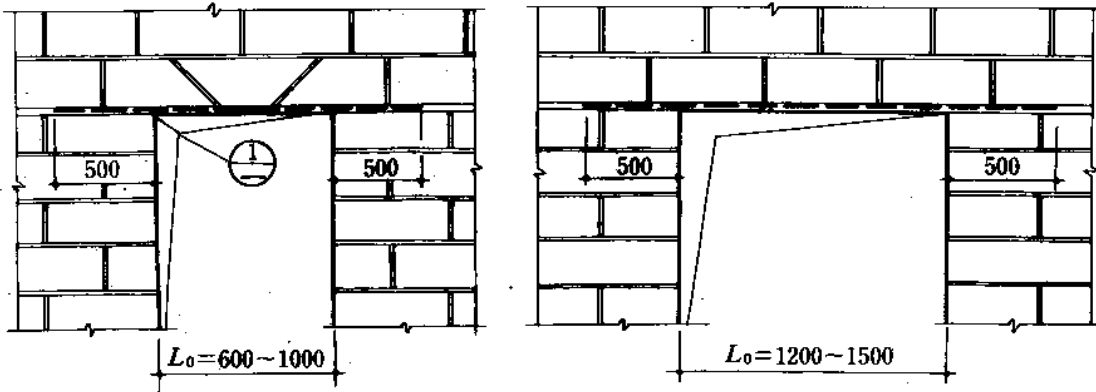
26 塑料踢脚



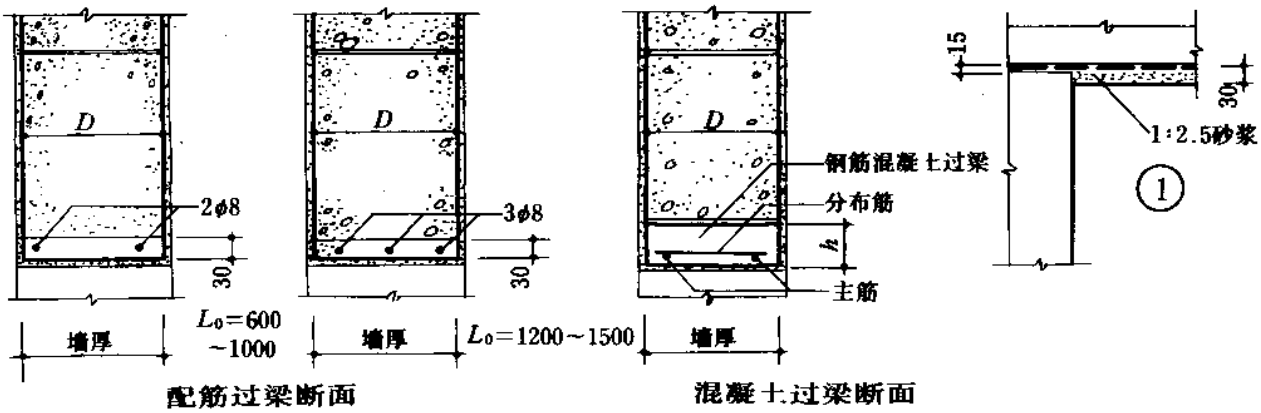
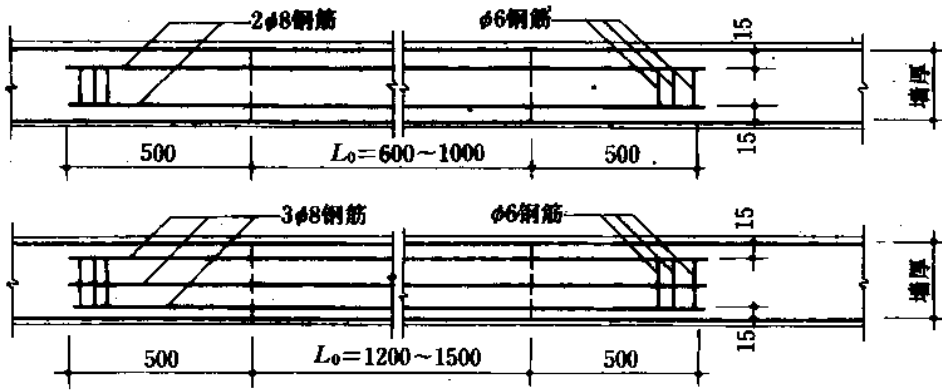
1-1

23 插座接线盒

# 非承重墙过梁 [1] 单墙过梁



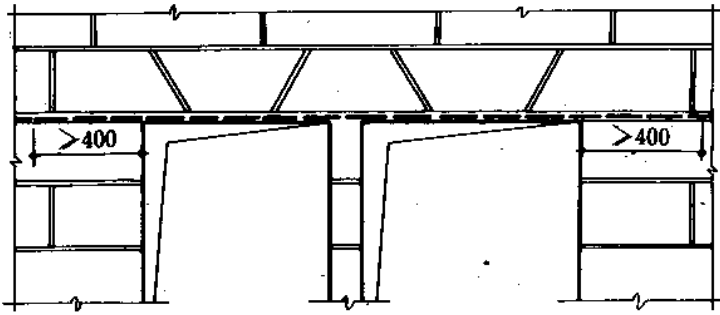
非承重墙门窗洞口配筋过梁做法



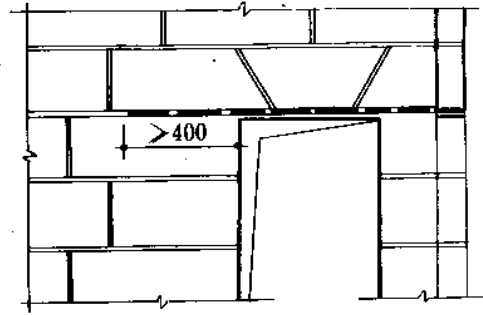
门窗洞宽 ( $L_0$ )	梁长 ( $L$ )	$D$	$h$	主筋	分布筋
600~900	$L_0 + 250 \times 2$	墙厚	60	2φ6	5φ4
900~1200	$L_0 + 250 \times 2$	墙厚	60	2φ8	5φ4
1200~1500	$L_0 + 250 \times 2$	墙厚	120	2φ8	8φ4
1500~1800	$L_0 + 250 \times 2$	墙厚	120	2φ10	9φ4
1800~2100	$L_0 + 250 \times 2$	墙厚	120	2φ10	10φ4

- 注:
1. 安装钢筋混凝土过梁时, 支座处先浇水2~3遍, 铺1:2.5水泥砂浆
  2. C20混凝土过梁

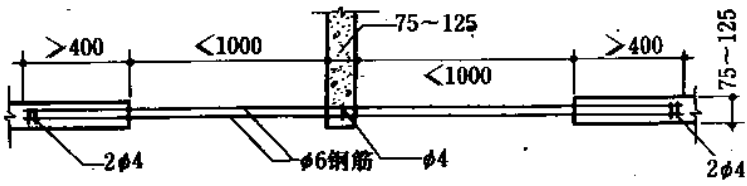
双墙过梁 [2] 非承重墙过梁



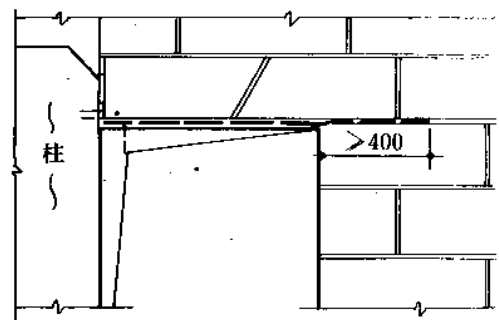
立面



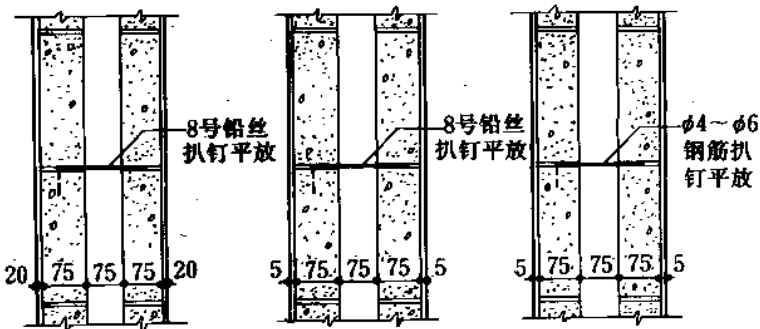
1-1



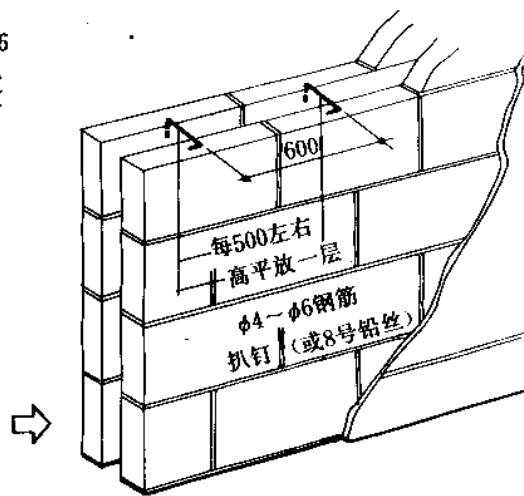
双门口隔墙过梁做法平面



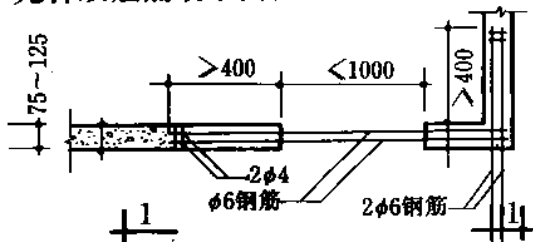
立面



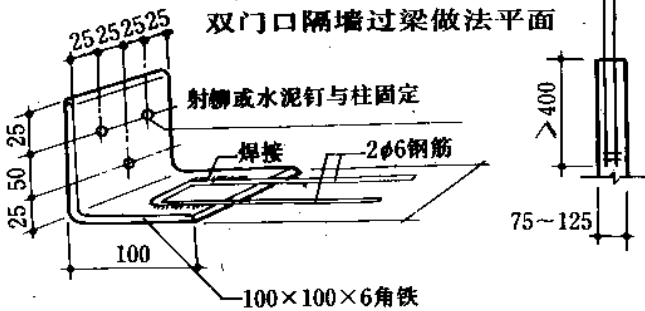
几种双层隔墙不同做法隔声指数



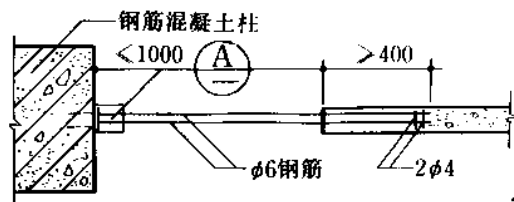
双层隔墙做法



双门口隔墙过梁做法平面



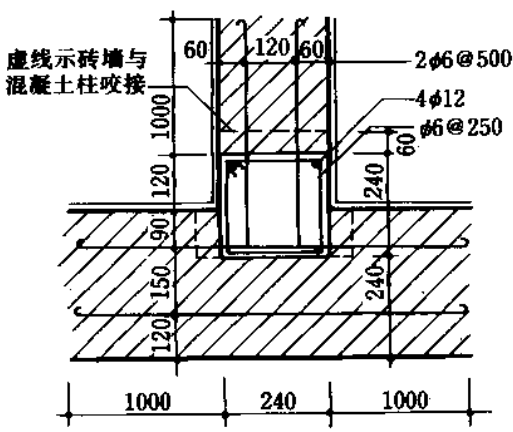
①



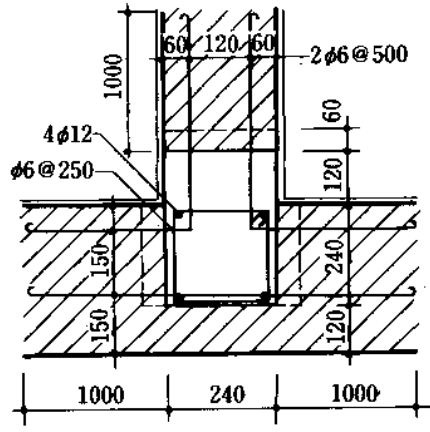
柱边口过梁做法平面



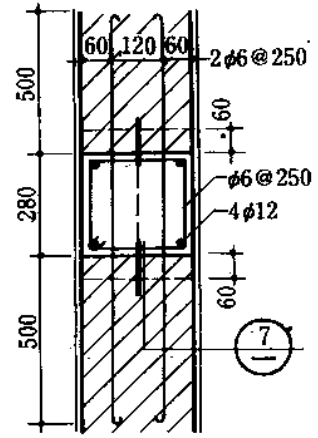




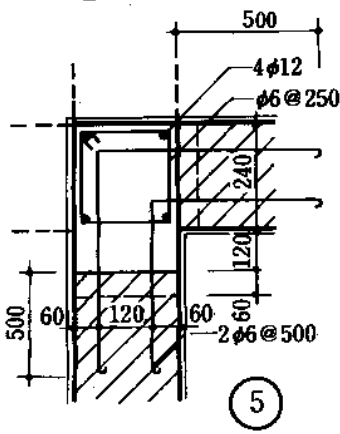
②



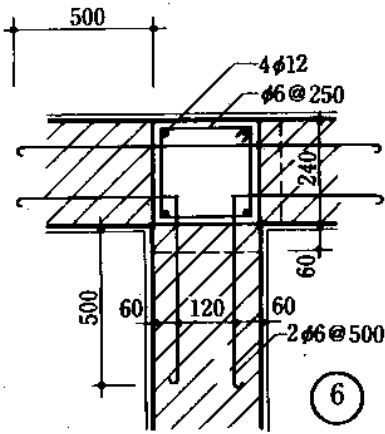
③



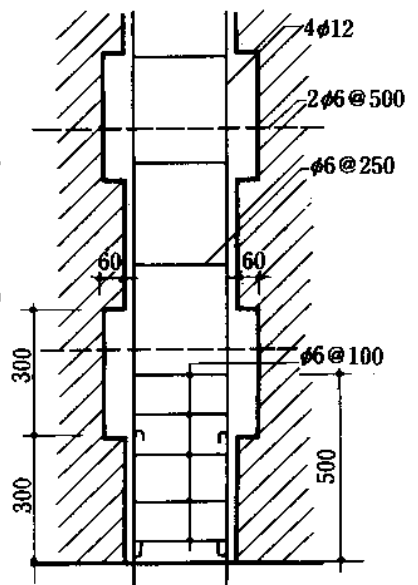
④



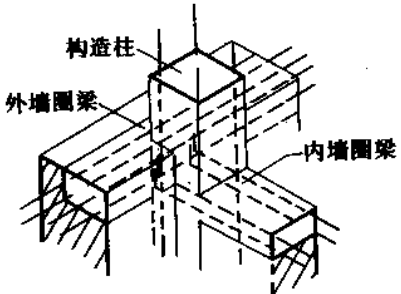
⑤



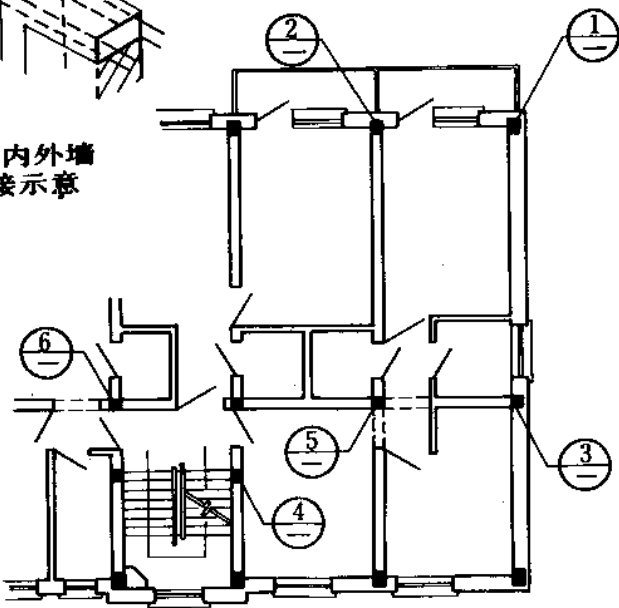
⑥



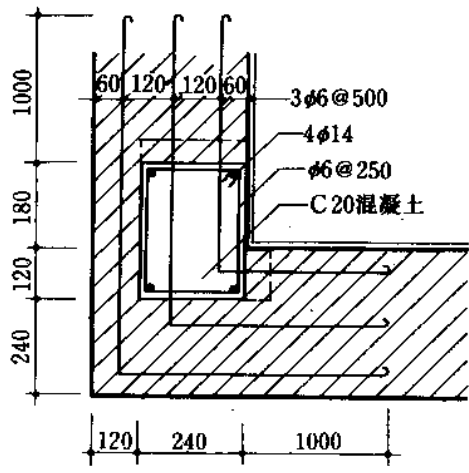
⑦ 砖墙与构造柱交接示意



构造柱处内外墙圈梁交接示意

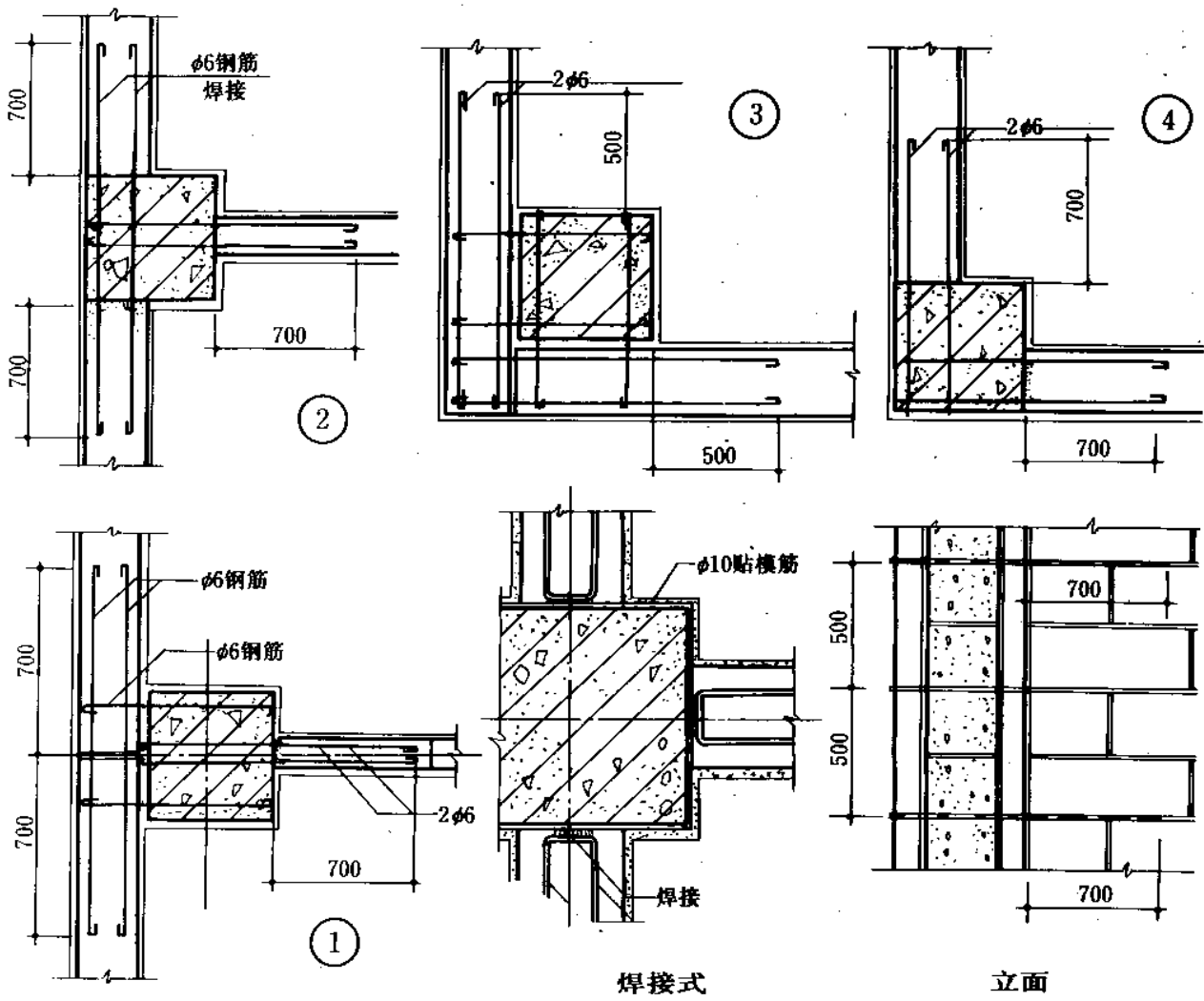
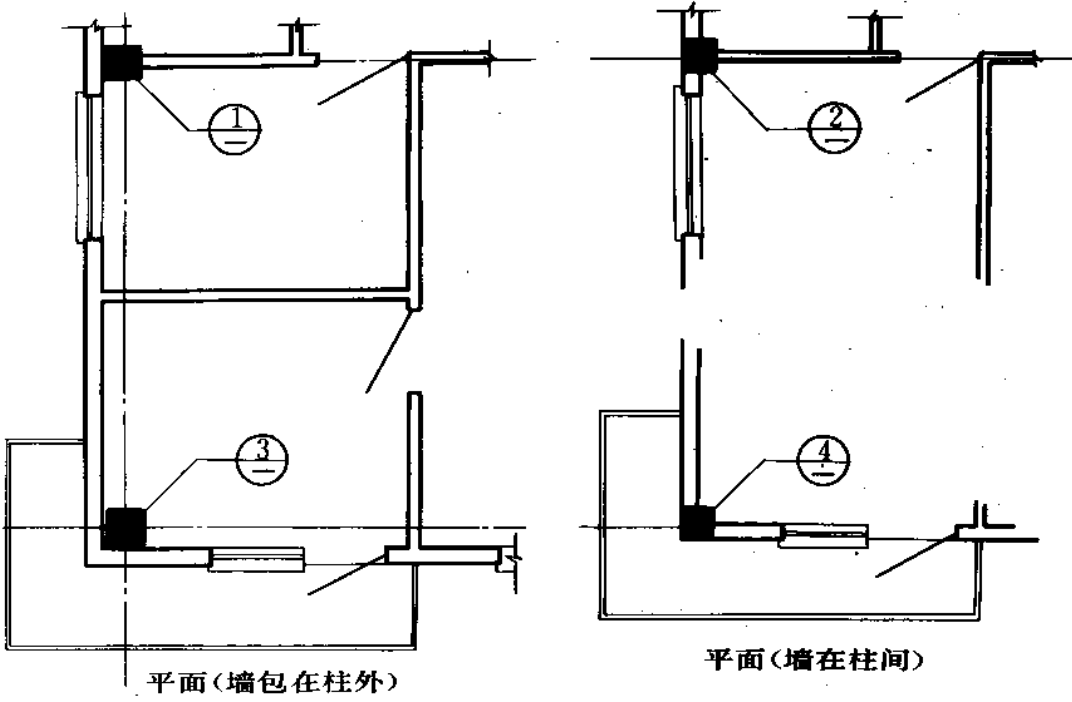


平面示例

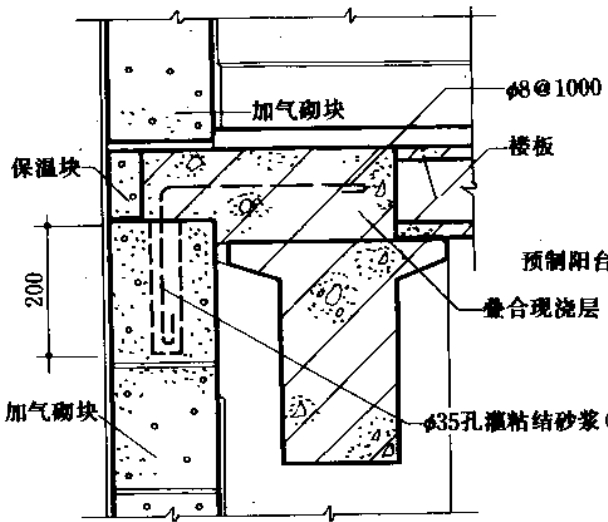


①

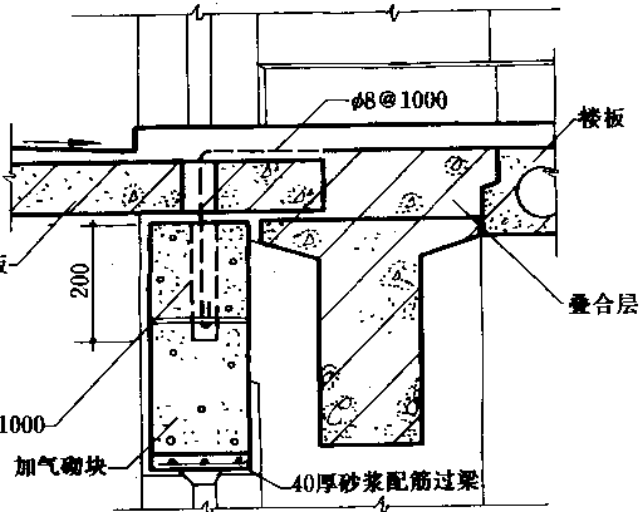
外墙锚固拉筋 [ 3 ] 墙与框架柱连接



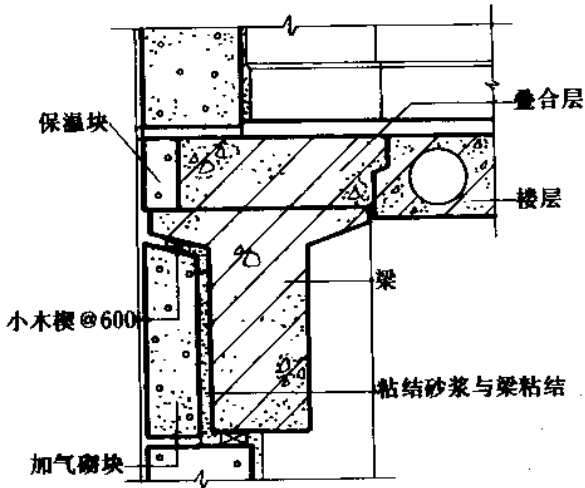
# 墙、梁、柱连接 [ 4 ] 外墙锚固拉筋



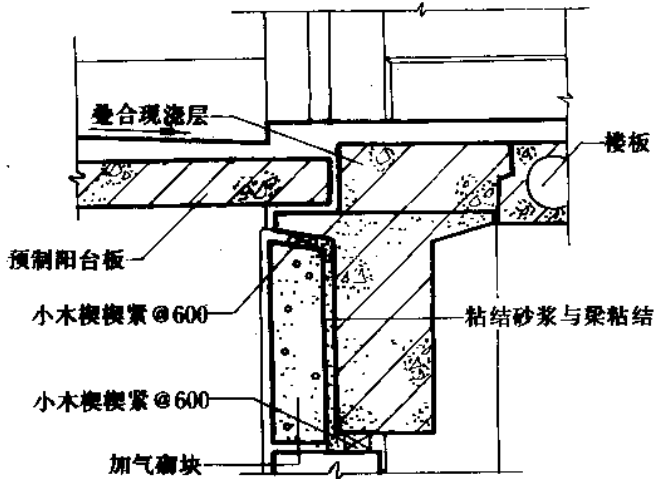
山墙节点(框架)



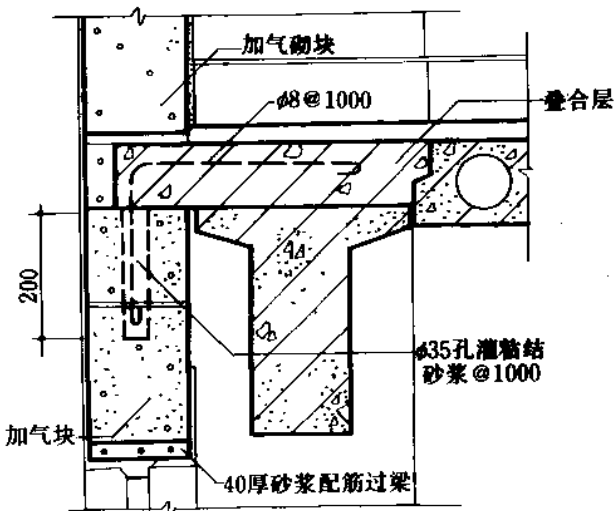
阳台部位节点(框架)



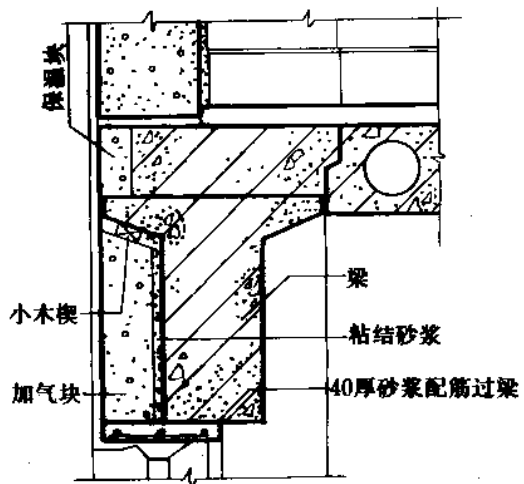
外墙节点(墙在柱间)



阳台部位节点(墙在柱间)

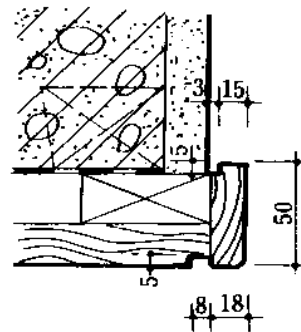
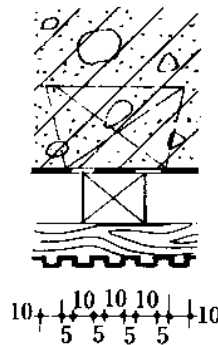
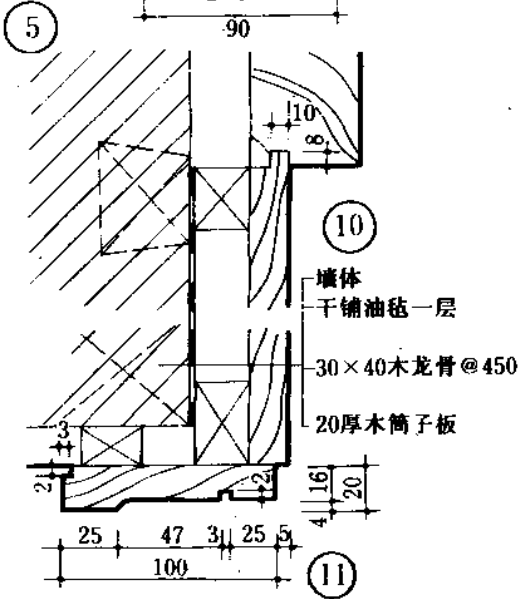
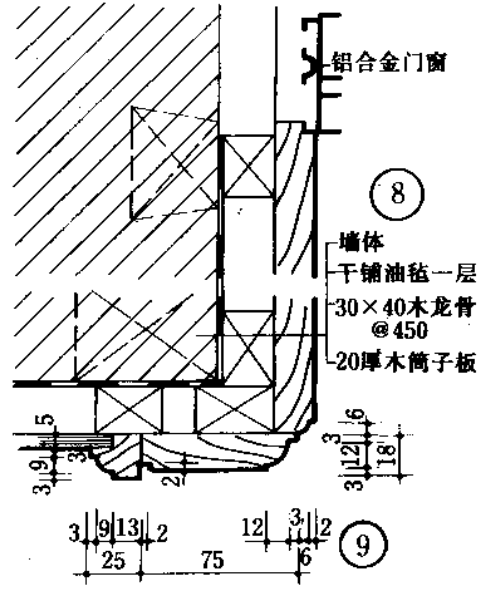
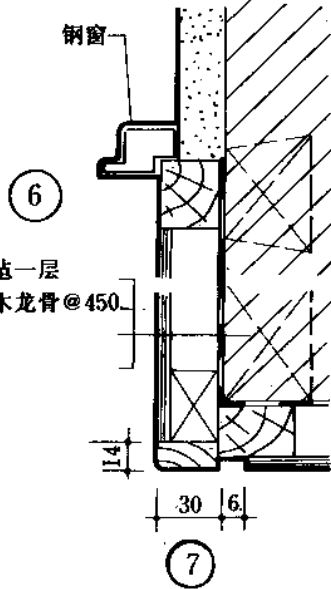
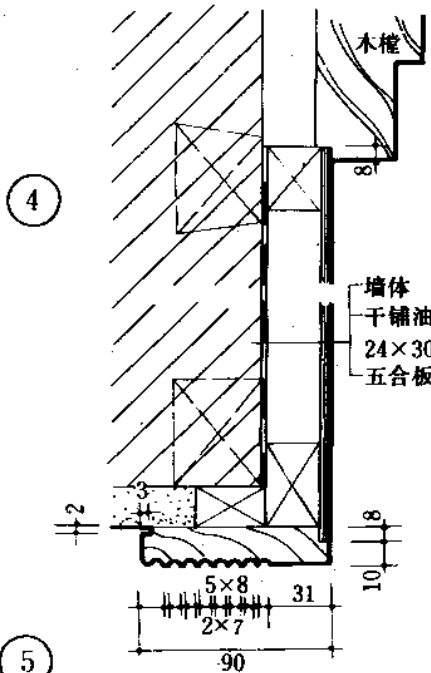
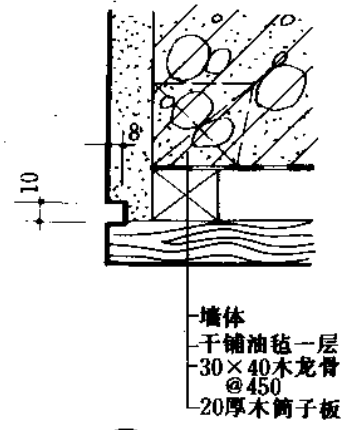
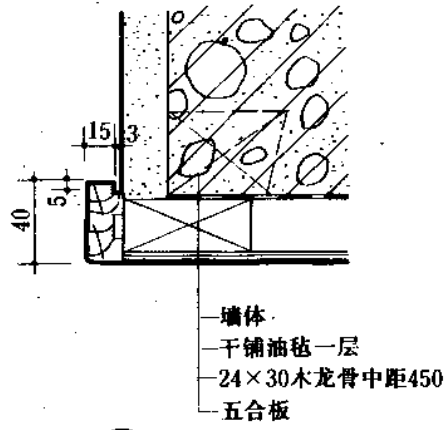
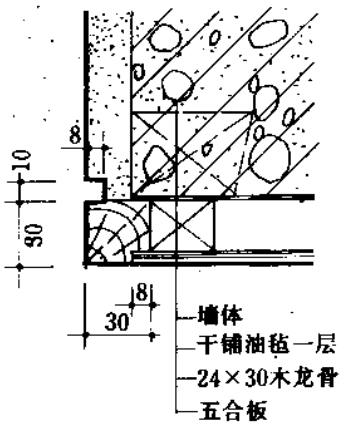


外墙窗口部位节点(框架)



外墙窗口部位节点

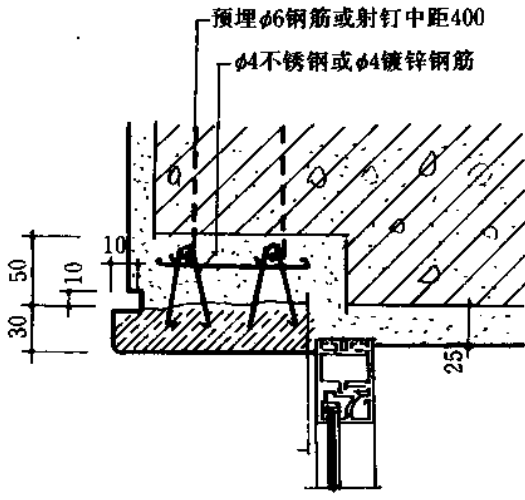
# 筒子板 [1] 木质筒子板



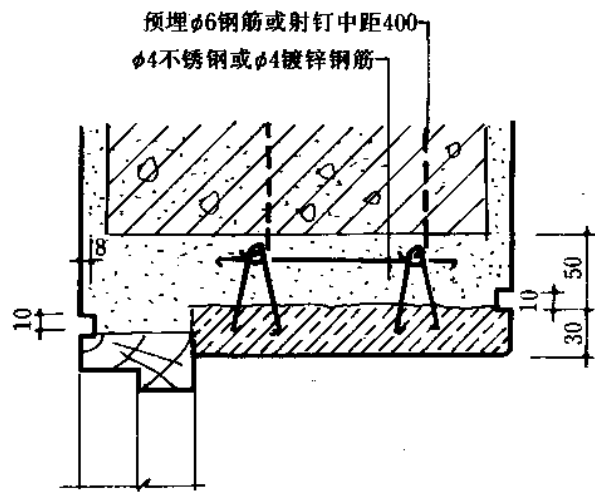
⑩

⑪

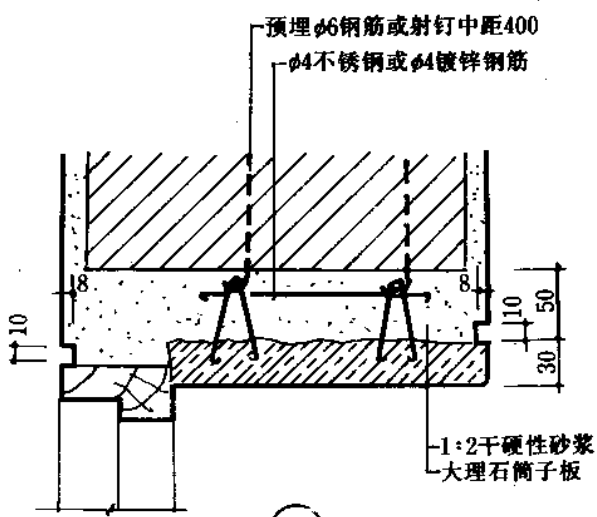
# 石质筒子板 [ 2 ] 筒子板



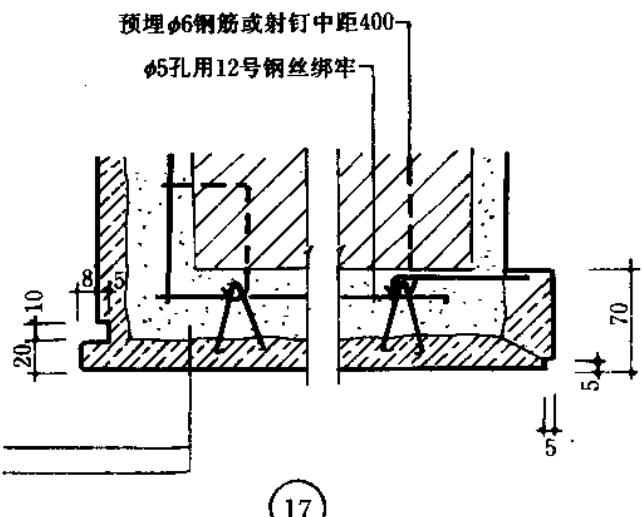
14



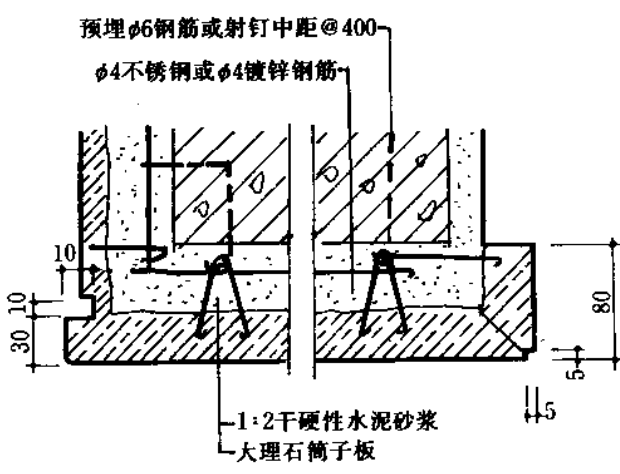
15



16



17

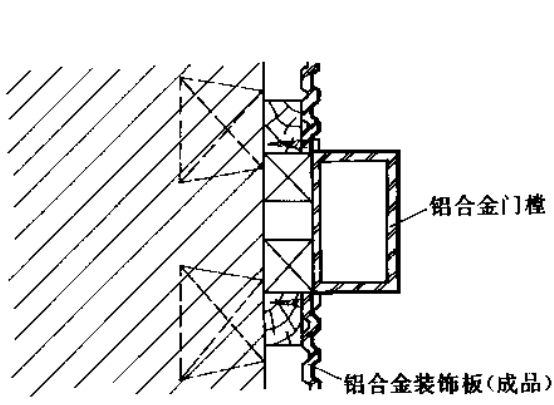


18

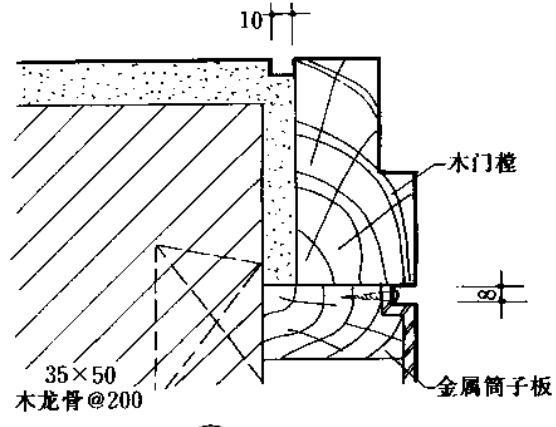
注:

1. 在墙内预埋φ6钢筋钩, 钩长300, 中距400, 并将φ6钢筋网与预埋钢筋钩焊牢, 再用φ4不锈钢或φ4镀锌钢筋挂勾将片材钩牢固固定于钢筋网上, 然后用1:2干硬性水泥砂浆灌实 (绝对不能掺入酸性化学材料)。
2. ⑬、⑰节点为洞侧砖墙挂石构造。
3. 面材除大理石外, 亦适用于花岗石、预制水磨石、人造花岗石等片材。

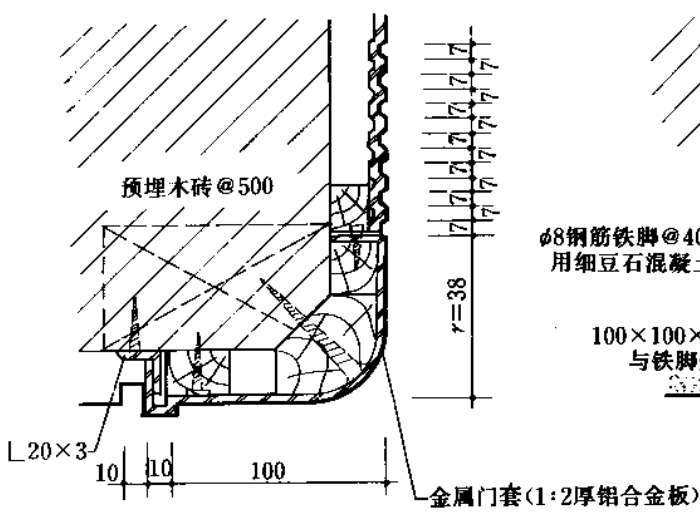
筒子板 [ 3 ] 金属筒子板



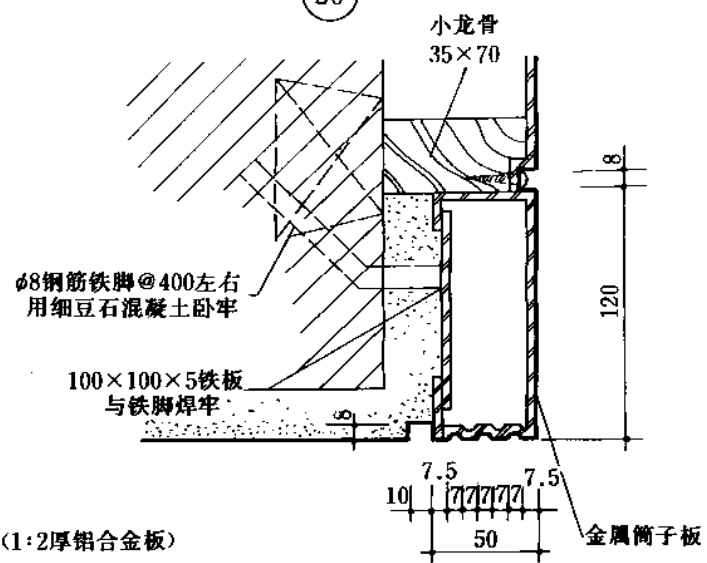
19



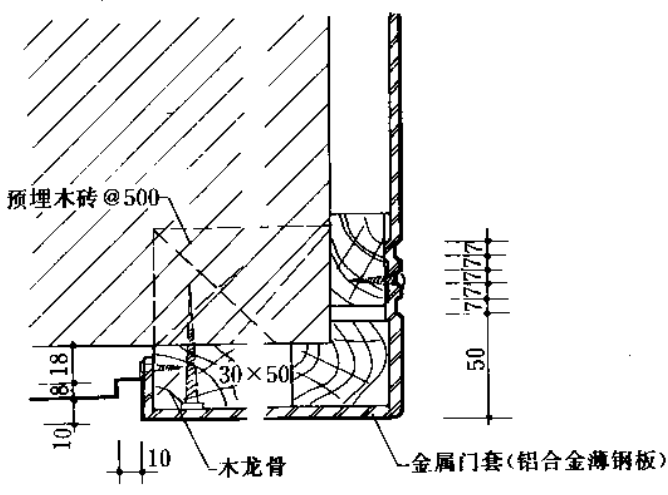
20



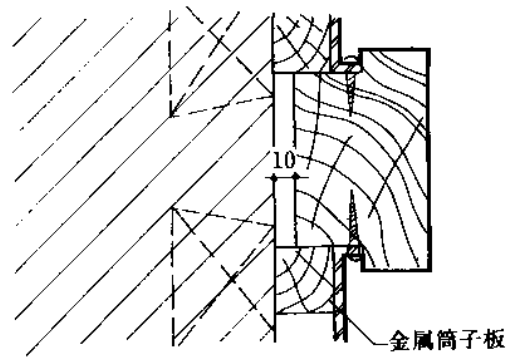
21



22

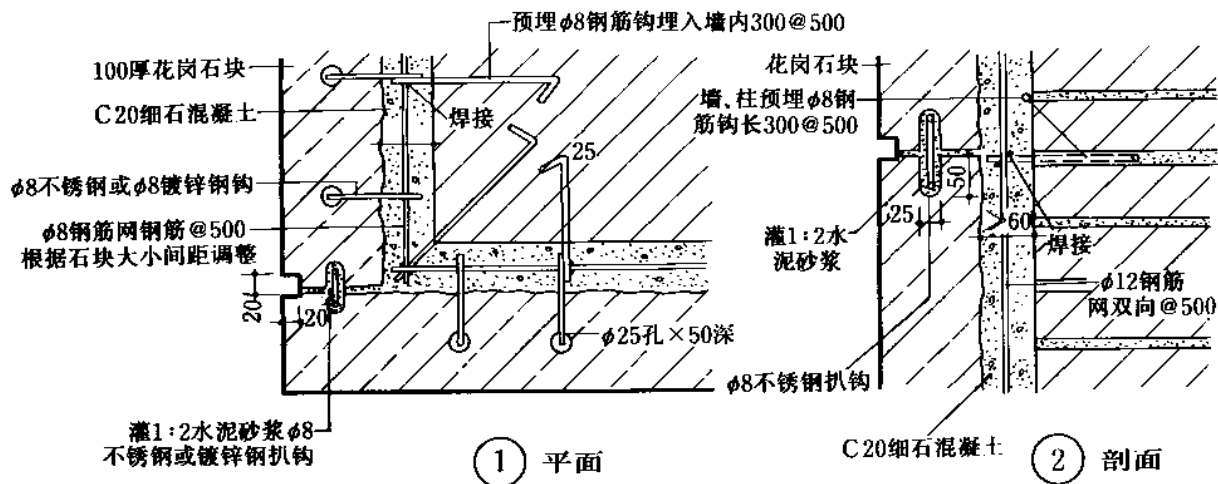


23

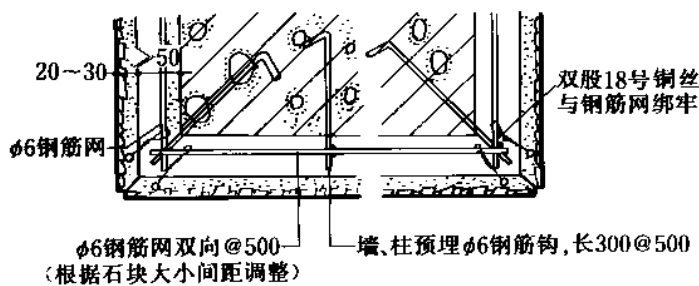
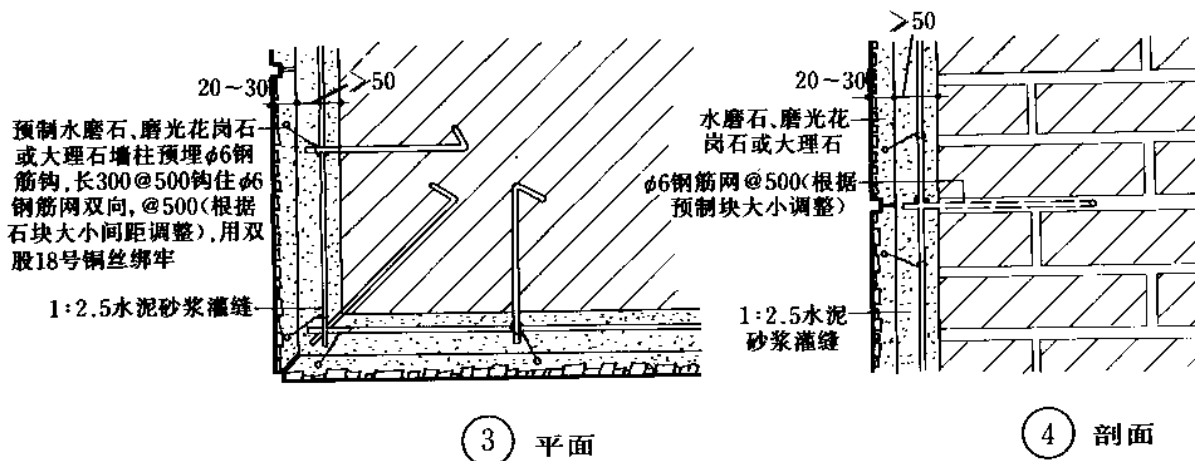


24

# 石质面料 [1] 墙、柱贴面



## 块石墙面

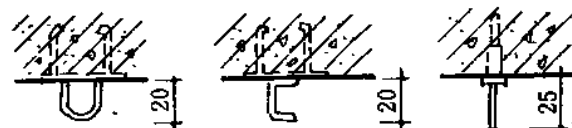
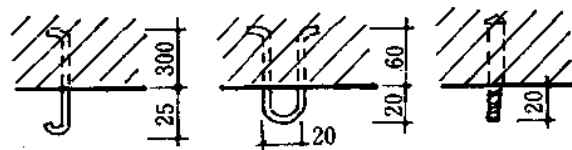
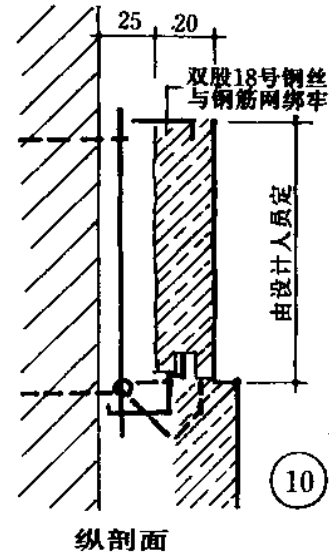
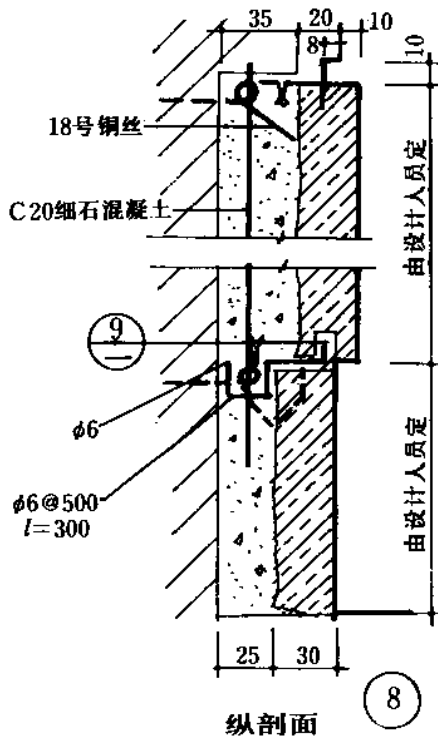
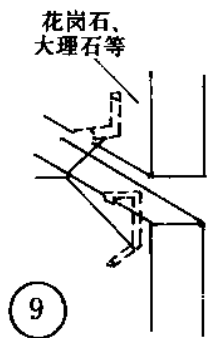
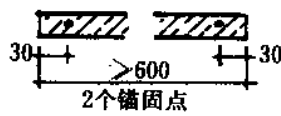
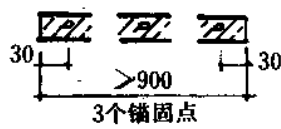
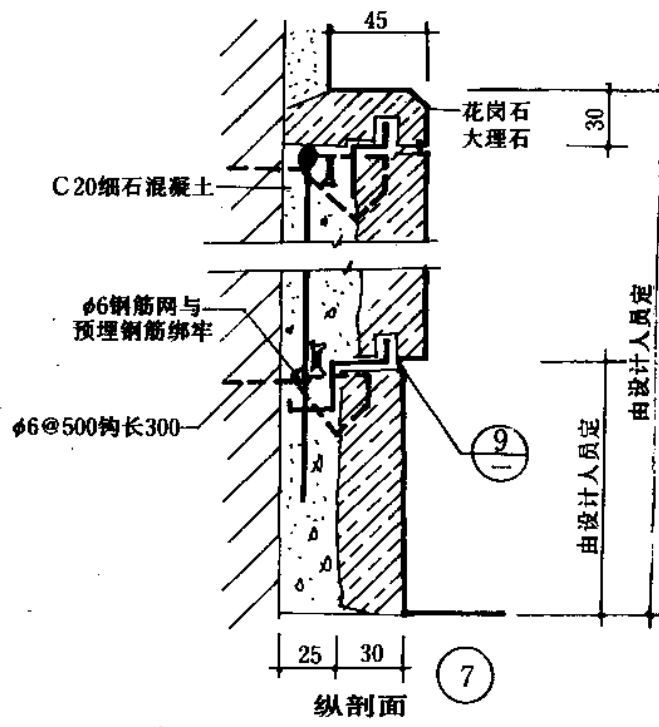
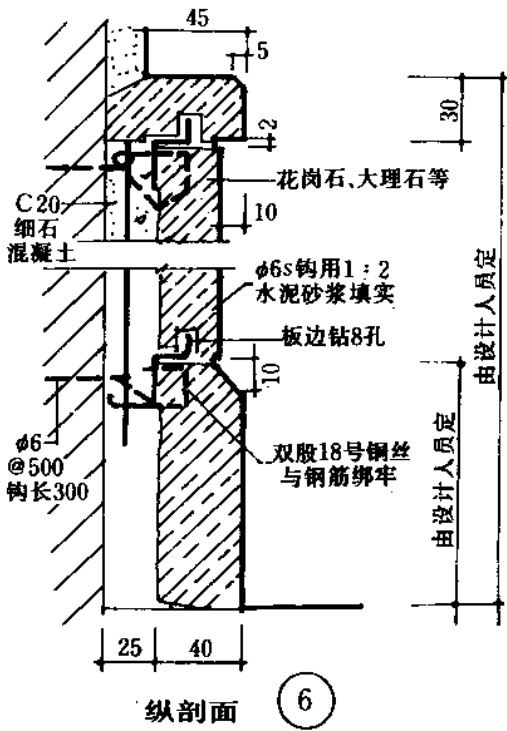


注:

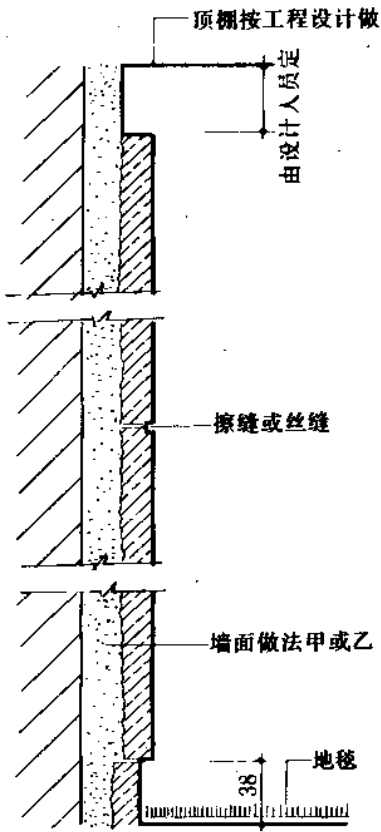
1. 挂贴面料包括花岗石、大理石或预制水磨石品种规格及颜色均按工程设计。
2. 横、竖钢筋网交点与墙内预埋钢筋钩焊牢，挂贴预制水磨石或大理石、花岗石时，先在贴石上打眼钻孔，然后用双股18号铜丝与钢筋网绑牢。
3. 贴面石与墙身之间的间隙，用水泥砂浆灌严，大理石或人造石不耐腐蚀，故水泥砂浆内绝对不得掺入酸性化学品，表面不得涂化学浆糊。

4. 如果用花岗石时，其表面处理由设计人定。
5. 石面拼缝处理：用白水泥或石膏浆调色擦缝，留缝的缝宽及缝深由设计人定，碰头缝石面必需三面磨光。
6. 挂贴石高度不宜高于3m，超过3m应将墙柱预埋钢筋钩改为 $>\phi 10$ 钢筋，钢筋埋入墙内不少于 $30d$ （ $d$ 为钢筋直径），钢筋钩应与石材拉牢，防止出现豁口滑沟，墙、柱石面底部必须落地，砖墙厚度必须 $>240$ 墙或柱。
7.  $\phi 8$ 不锈钢扒钩亦可用镀锌扒钩按工程设计。

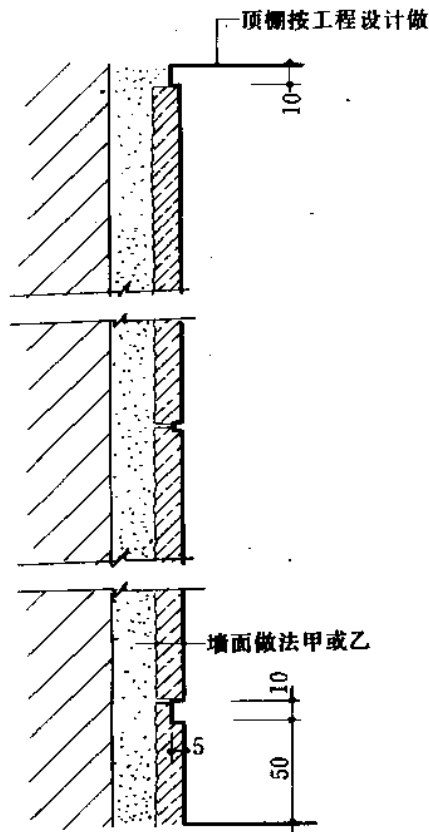
# 墙、柱贴面 [1] 石质面料



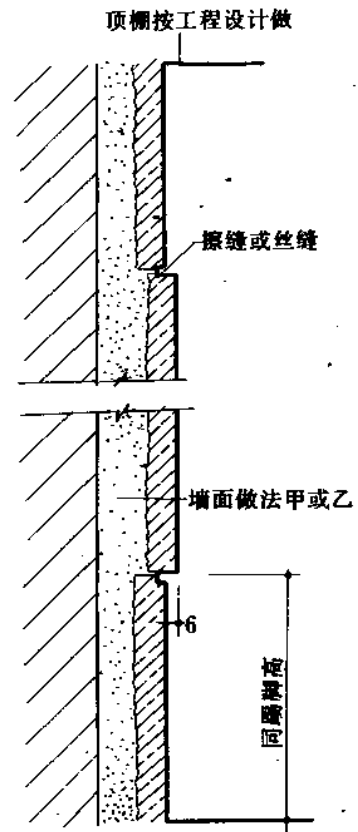




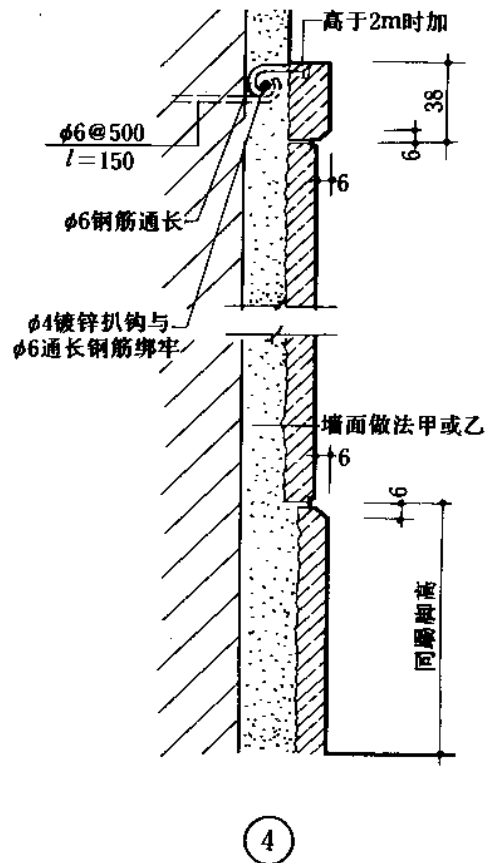
① 石质墙面甲



② 石质墙面乙



③

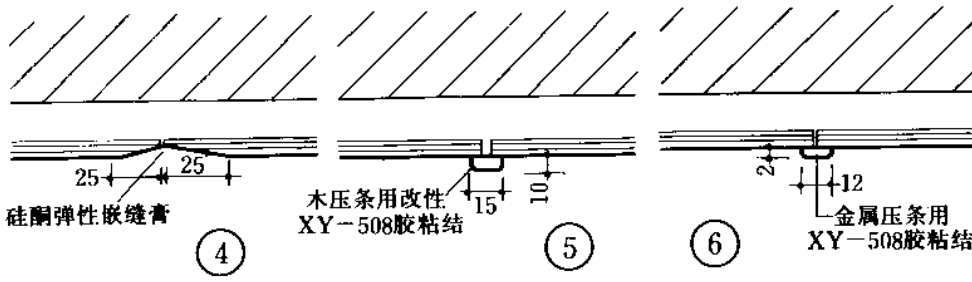
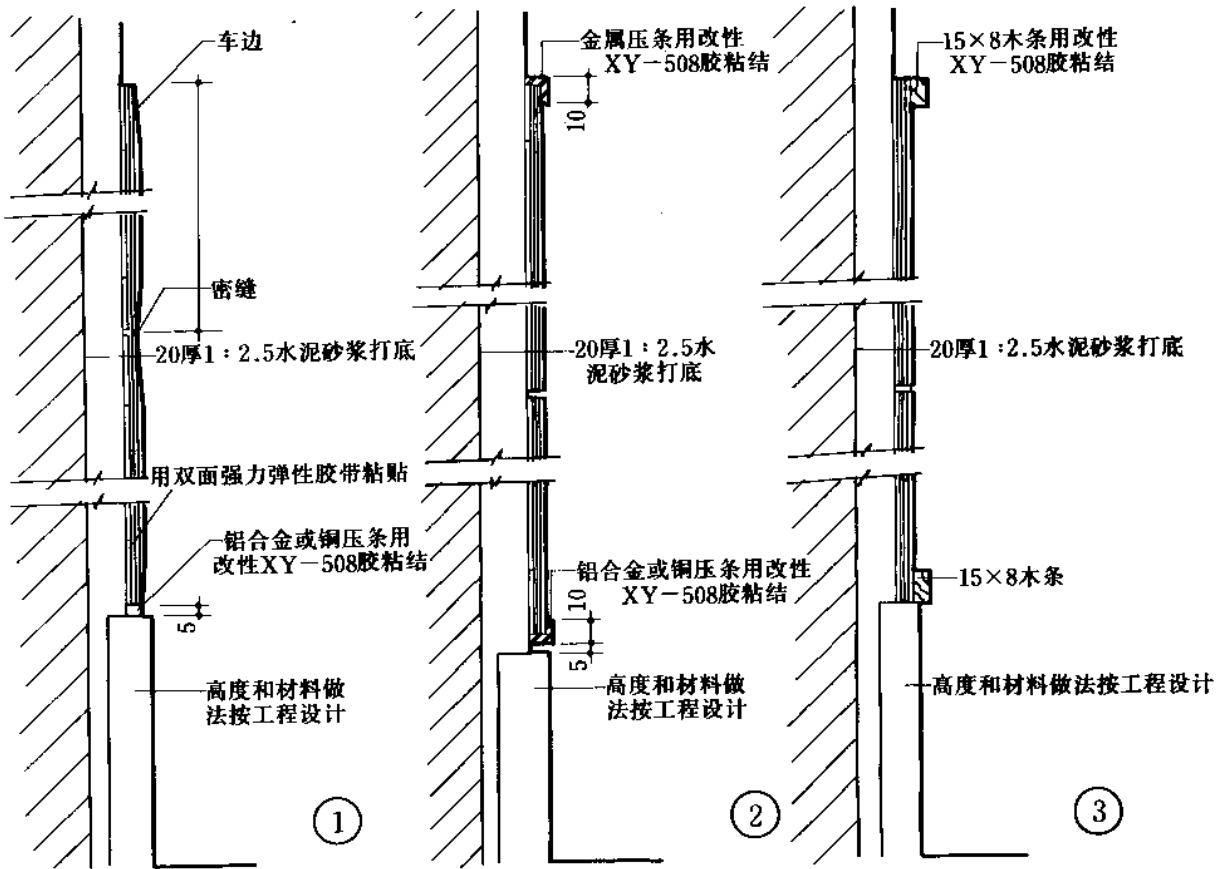
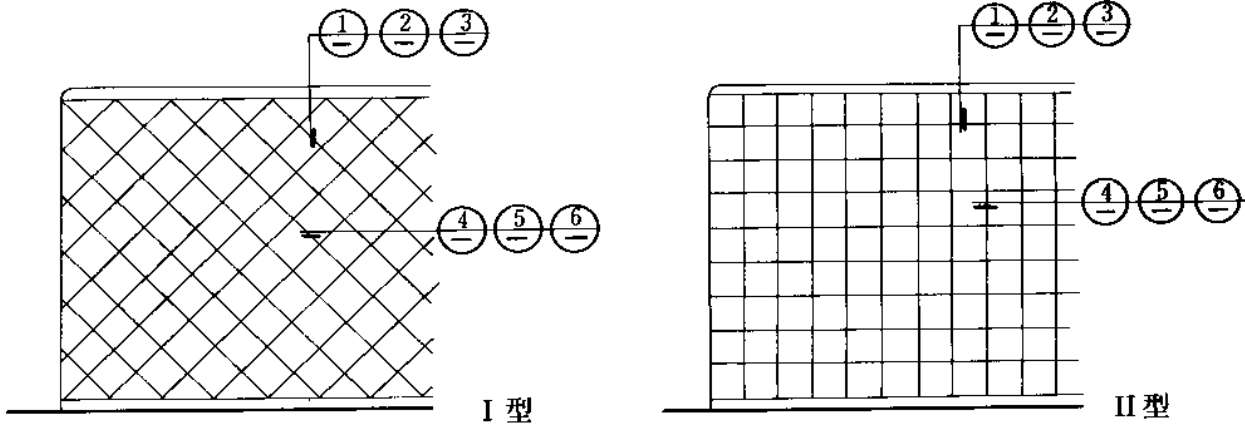


④

注:

1. 石质墙面甲 (用于砖墙) 18厚, 1:2.5 水泥砂浆找平, 并划出纹道。
2. 石质墙面乙 (用于混凝土墙), 涂刷 YJ-302 处理剂一道代替凿毛处理。10厚 1:2.5 水泥砂浆找平, 并划出纹道。
3. 粘贴 6~12 厚大理石板、磨光花岗石板 (在板背面涂 2~3 厚 YJ-III 建筑胶粘剂胶泥, 然后粘贴)。
4. 用白水泥浆或石膏浆擦缝或留丝缝。
5. 粘贴石质墙面、柱面, 可选用薄型花岗石、大理石、预制水磨石等板材, 颜色、规格均由设计人定。
6. 胶粘剂亦可采用其他经过技术鉴定的胶粘剂, 必需严格按照粘贴的操作规程。
7. 粘贴墙、柱面, 粘贴高度宜控制在 3m 以下, 规格不宜大于 300×300。
8. 板缝可留擦缝或丝缝由设计人定。
9. 墙面、柱面高度按工程设计。

# 墙、柱贴面 [ 2 ] 玻璃面料

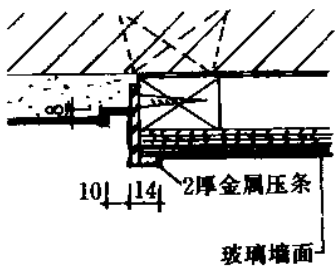


注:

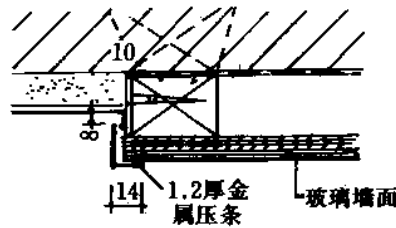
1. 玻璃墙面、柱面面层用双面弹性胶带粘贴按操作要求进行施工。
2. 玻璃面层由于胶粘剂会产生化学作用, 不宜选用普通水银镜面玻璃, 玻璃分块必需  $< 300 \times 300$ 。



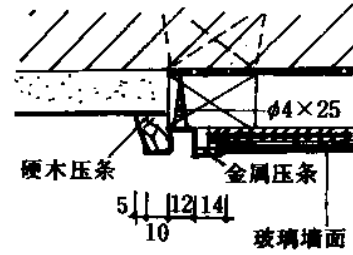
# 墙、柱贴面 [ 3 ] 面料压条



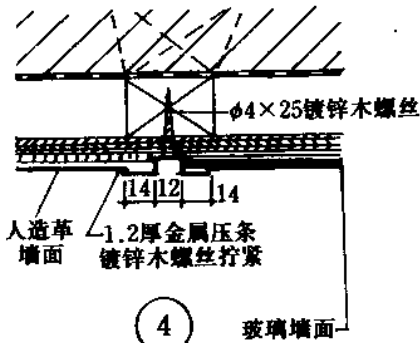
① 金属压条



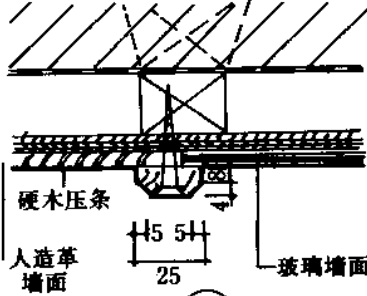
② 金属压条



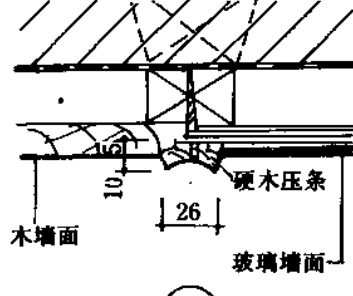
③ 金属压条



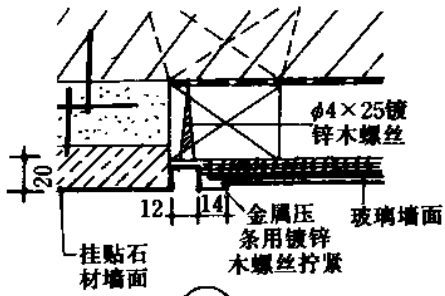
④ 玻璃墙面  
金属压条



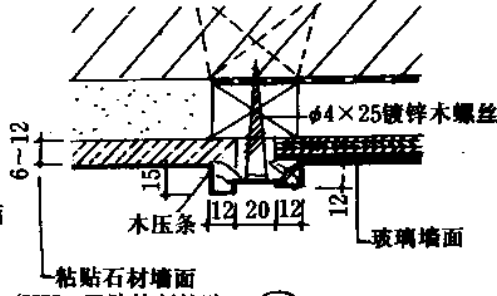
⑤ 硬木压条



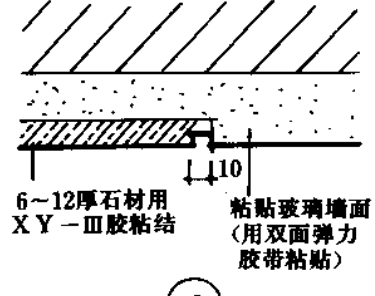
⑥ 硬木压条



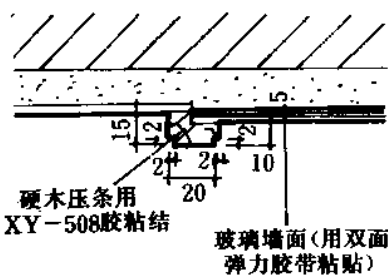
⑦ 金属压条



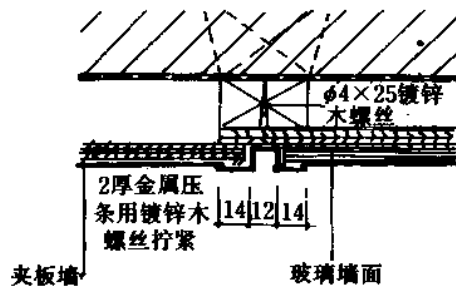
⑧ 木压条



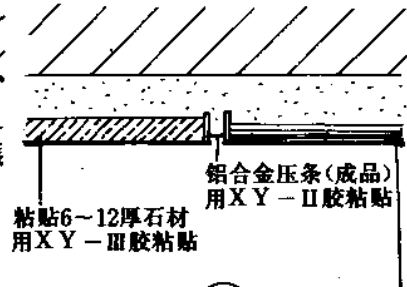
⑨ 粘贴



⑩ 硬木压条



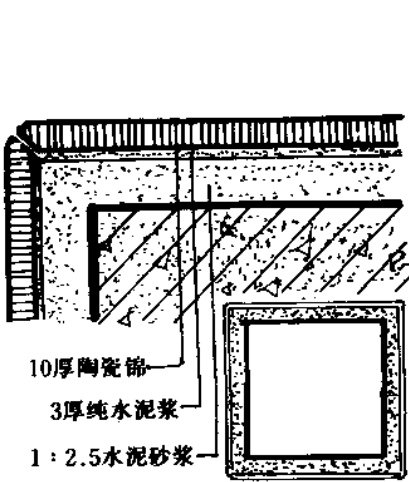
⑪ 金属压条



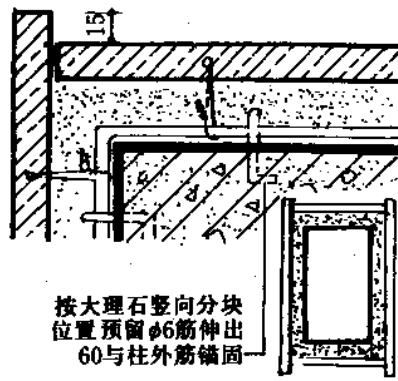
⑫ 粘贴玻璃墙面  
铝合金压条

注:

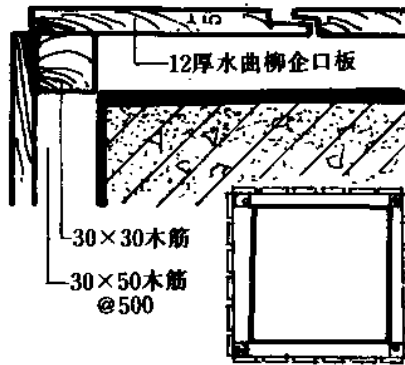
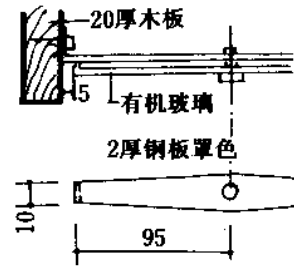
1. 本图只解决玻璃墙面、人造革墙面的连接构造做法, 墙面做法均由设计人定。
2. 金属压条均采用成品。
3. 木龙骨一律按30×40下料。



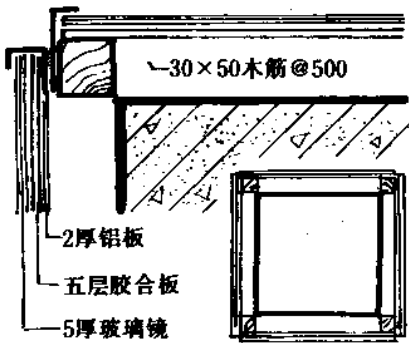
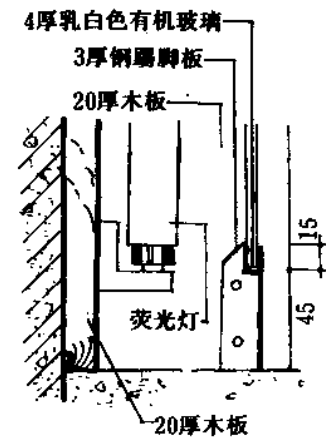
面砖



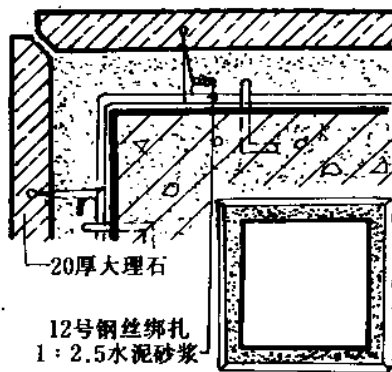
大理石



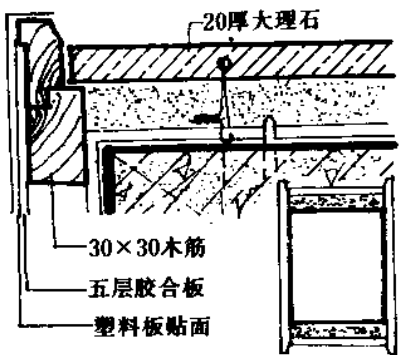
企口板



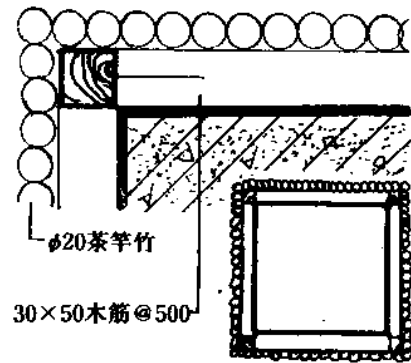
胶合板



大理石

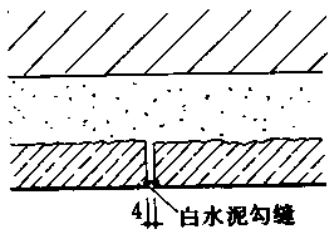


大理石

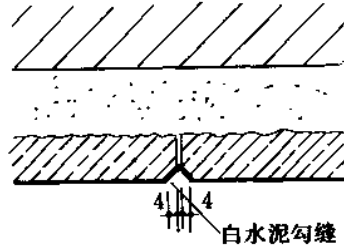


茶杆竹

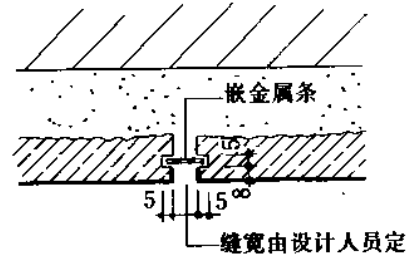
# 石墙、柱面接缝



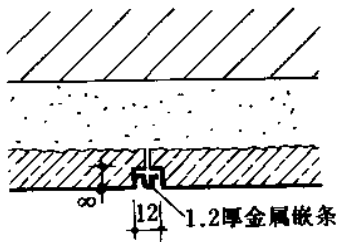
平缝 ①



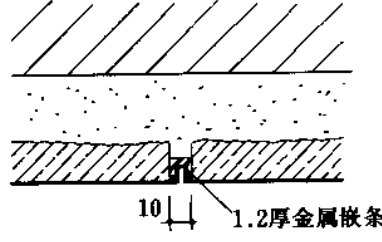
三角缝 ②



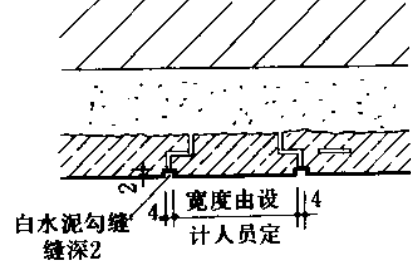
平缝加平嵌条 ③



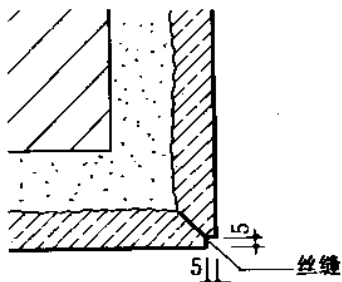
平缝加嵌条 ⑤



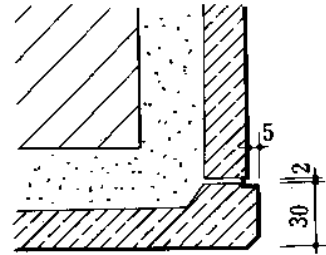
平缝加嵌条 ⑥



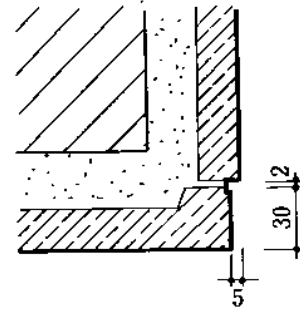
错缝 ⑦



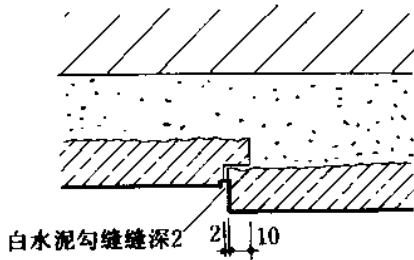
斜接缝 ⑨



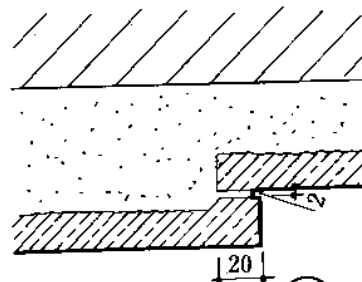
转角平缝 ⑩



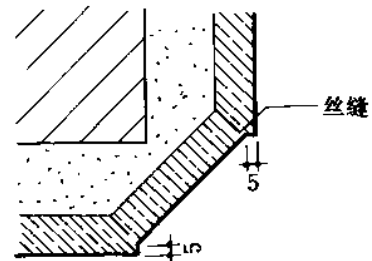
转角平缝 ⑪



企口错缝 ④



错缝 ⑧



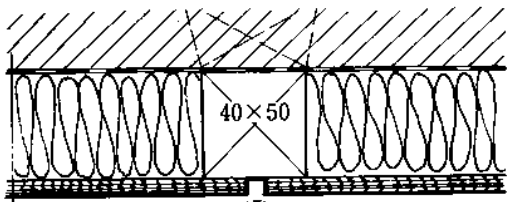
平转角 ⑫

注:

1. 本图适用于挂贴或粘贴石墙面及柱面, 面材由设计人员定。

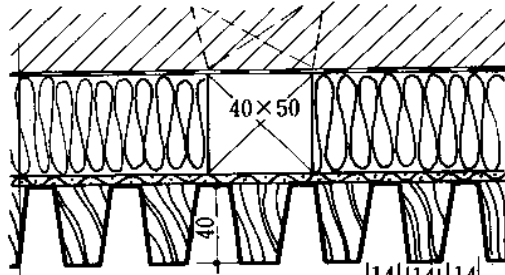
2. 金属嵌条采用铝合金、不锈钢、铜条等由设计人定, 用YJ-II胶粘结。

3. 粘贴石墙面石料厚度 6~12, 高度 < 4m, 规格不宜大于 300×300。



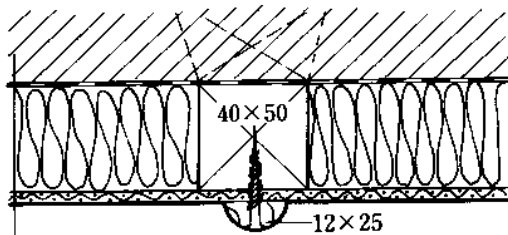
- 预埋120×120×60木砖间距450双向
- 刷热沥青一道干铺油毡一层
- 40×50木龙骨，间距450双向
- 填50厚岩棉(或用玻璃丝布包超细玻璃棉)
- 穿孔五合板，暗钉钉牢(根据设计要求穿孔)

①



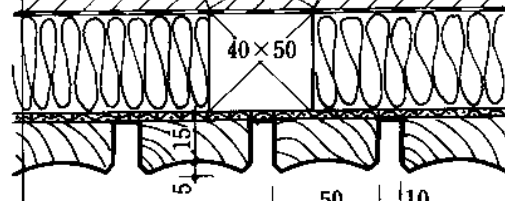
- 预埋120×120×60木砖
- 刷热沥青一道，干铺油毡一层
- 40×50木龙骨，双向间距450，内填50厚岩棉(或用玻璃丝布包超细玻璃棉)
- 铝板网
- 24×14×40硬木条

④



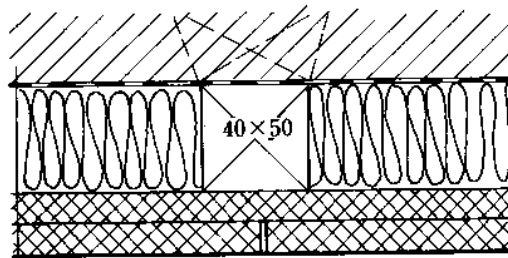
- 预埋120×120×60木砖，双向间距450
- 刷热沥青一道，干铺油毡一层
- 40×50木龙骨，双向间距450，内填50厚岩棉或超细玻璃棉，外包玻璃丝布
- 铝板网

②



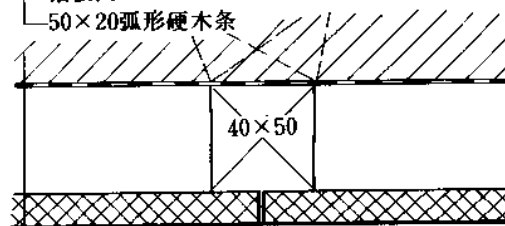
- 预埋120×120×60木砖，双向间距450
- 刷热沥青一道，干铺油毡一层
- 40×50木龙骨，双向间距450，内填50厚岩棉或用玻璃丝布包超细玻璃棉
- 铝板网
- 50×20弧形硬木条

⑤



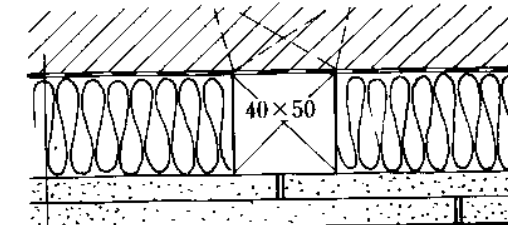
- 预埋120×120×60木砖，间距按木丝板规格
- 刷热沥青一道干铺油毡一层
- 40×50木龙骨，双向间距按木丝板规格
- 龙骨间填50厚岩棉或矿棉(用玻璃布包装)
- 钉40厚木丝板或纸面稻草板，喷白浆两道(双层20厚木丝板，错缝钉牢)

③



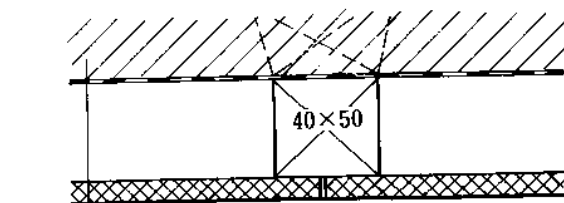
- 预埋120×120×60木砖，双向间距450
- 刷热沥青一道，干铺油毡一层
- 40×50木龙骨，双向间距450
- 填50厚岩棉或玻璃丝布包超细玻璃棉
- 双层12厚纸面石膏吸声板

⑥



- 预埋120×120×60木砖，双向间距450
- 刷热沥青一道，干铺油毡一层
- 40×50木龙骨，双向间距450
- 500×500×12植物纤维吸声板或石膏吸声板

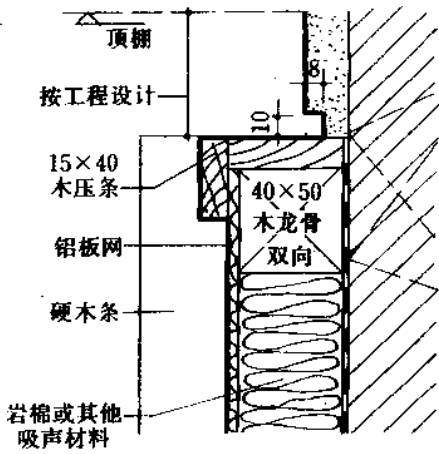
⑦



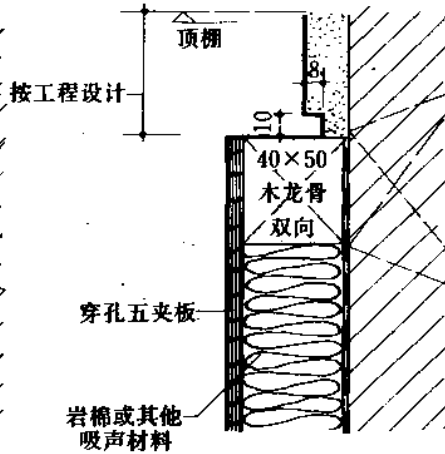
- 预埋120×120×60木砖，双向间距450
- 刷热沥青一道，干铺油毡一层
- 40×50木龙骨，双向间距450
- 4~5厚硬质穿孔纤维吸声板

⑧

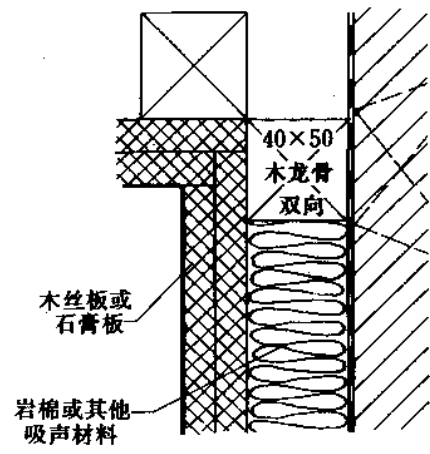
# 吸声、隔声墙面 [ 1 ] 吸声、隔声墙面类型



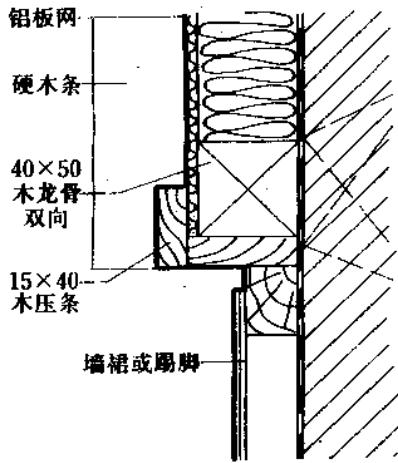
9



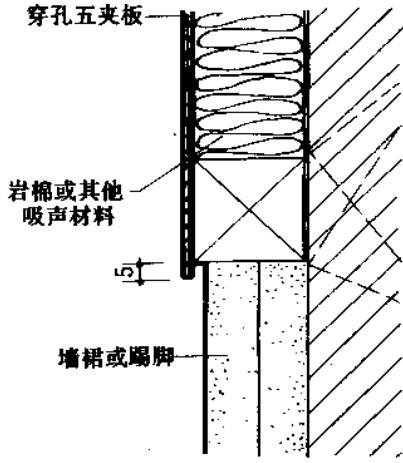
10



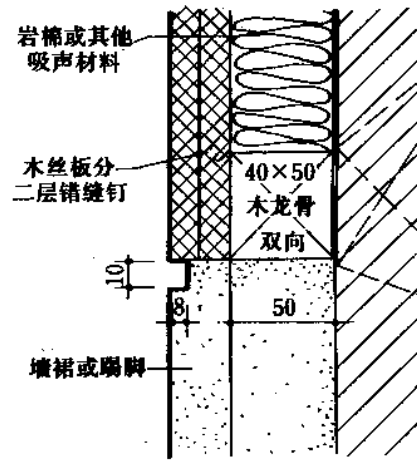
11



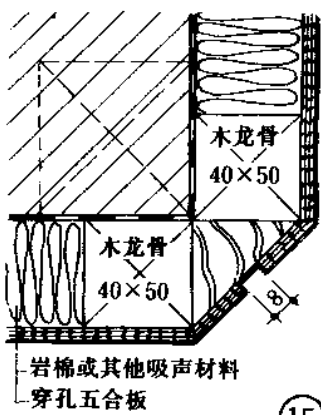
12



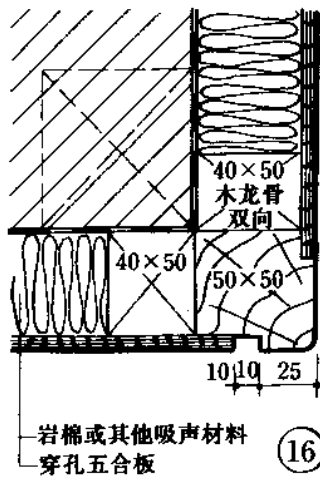
13



14



15



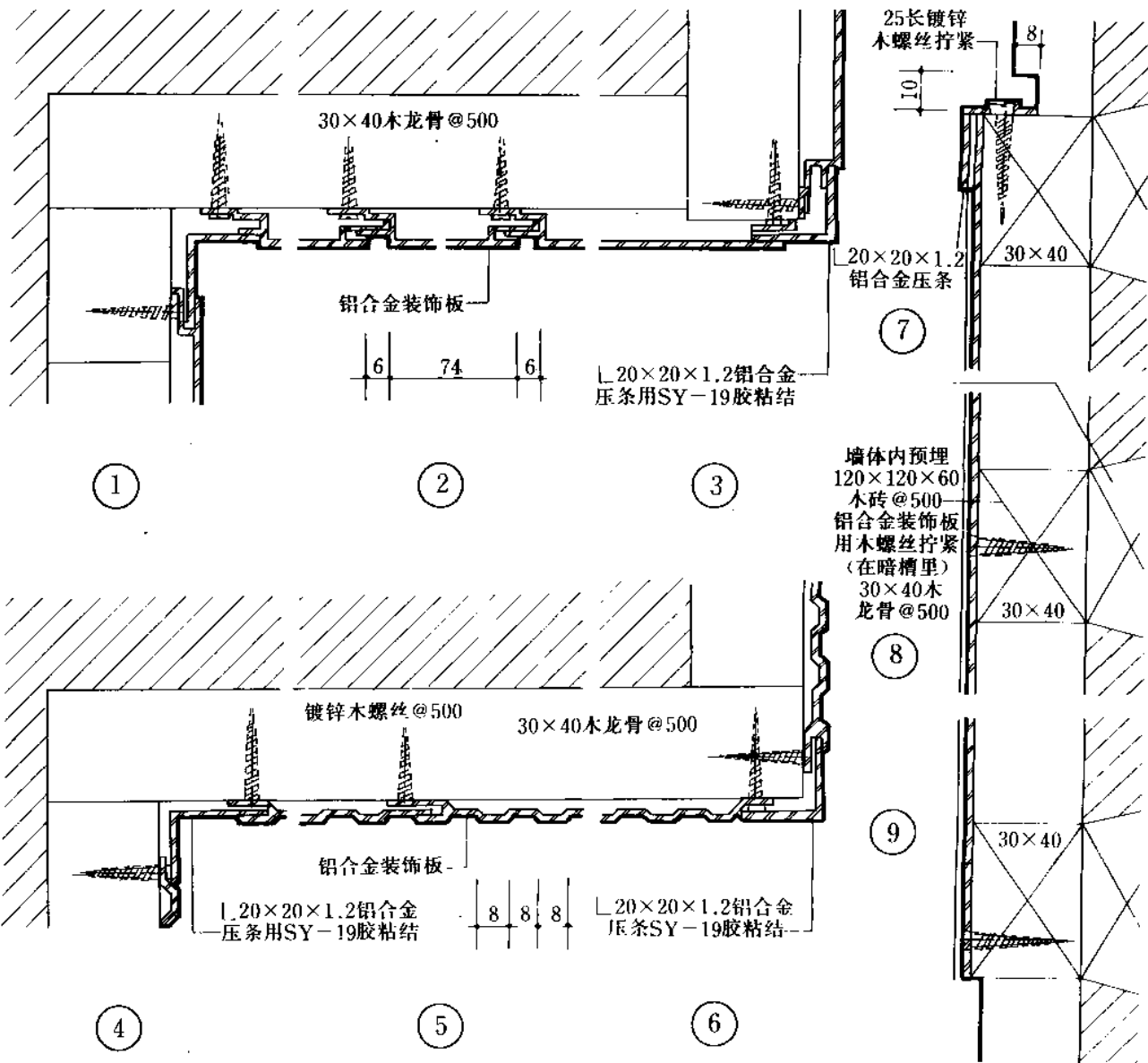
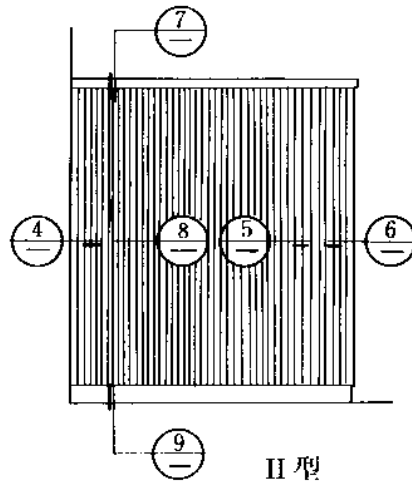
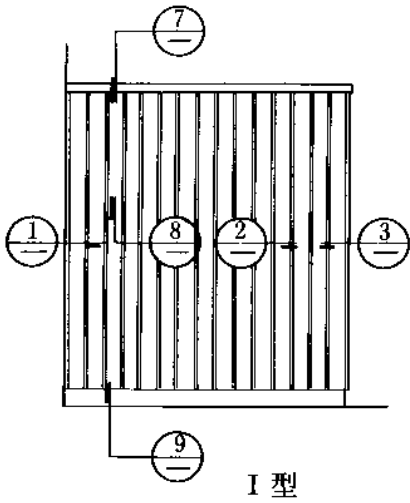
16

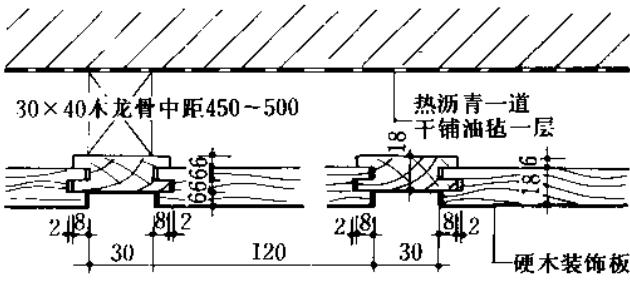
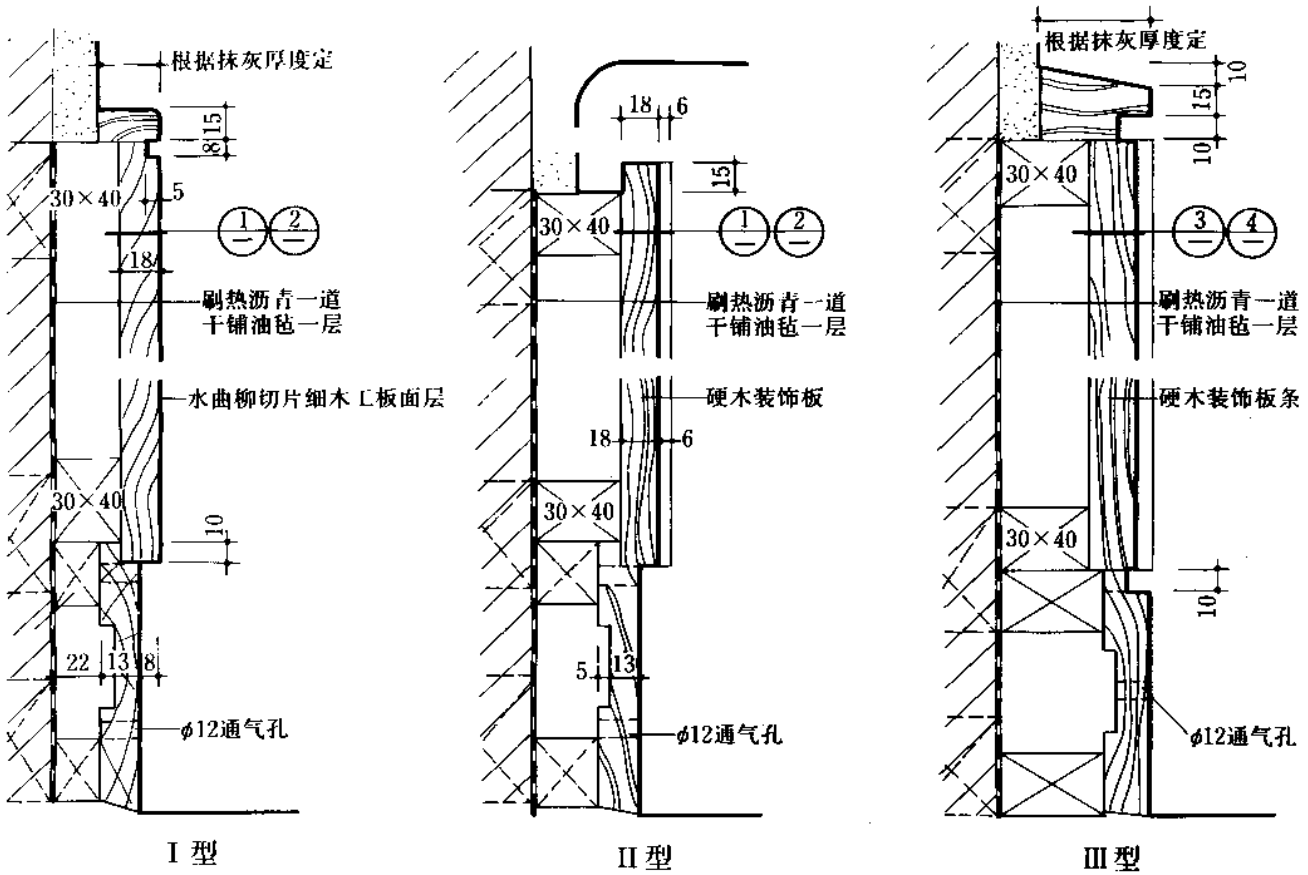
注：吸声、隔声墙面的高度和顶棚、墙裙、踢脚做法按工程设计。



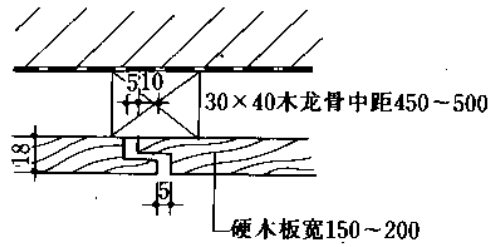


# 内墙面、墙裙 [1] 铝合金墙面、墙裙

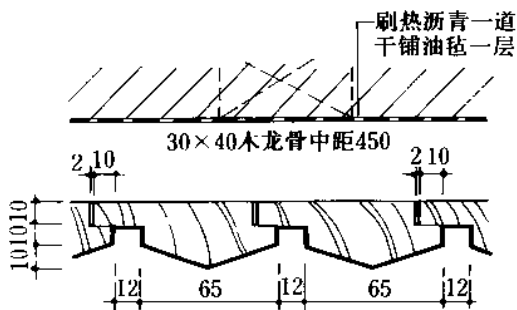




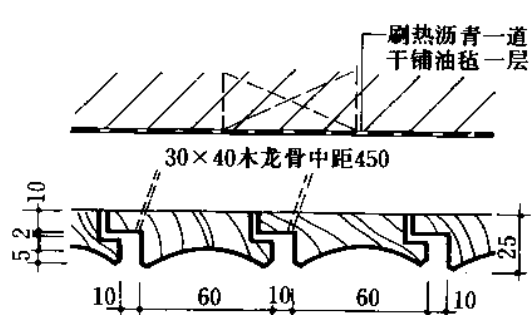
①



②

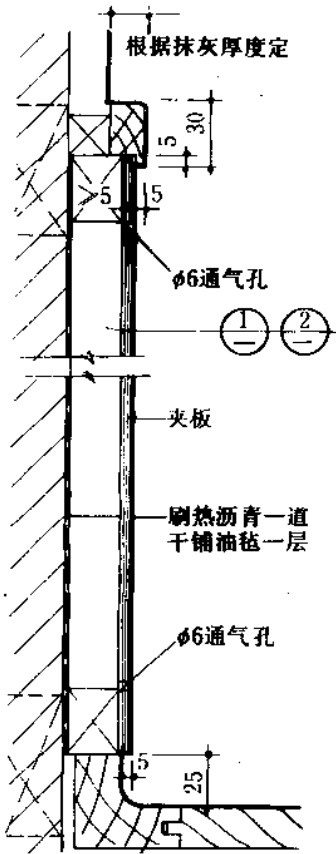


③

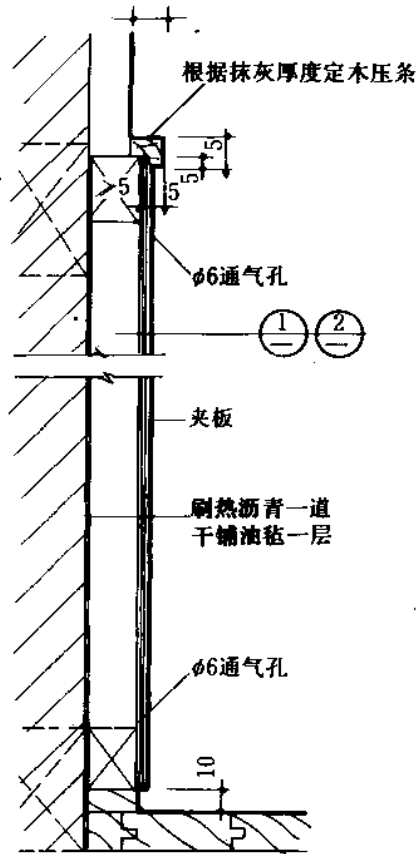


④

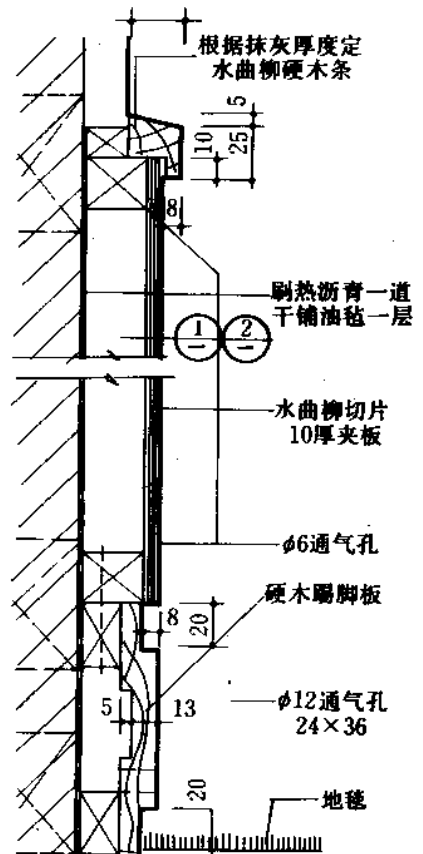
# 内墙面、墙裙 [2] 木质墙面、墙裙



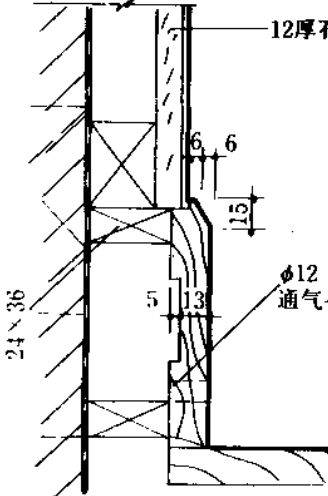
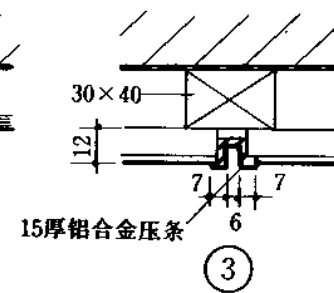
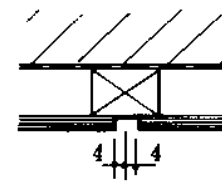
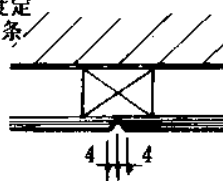
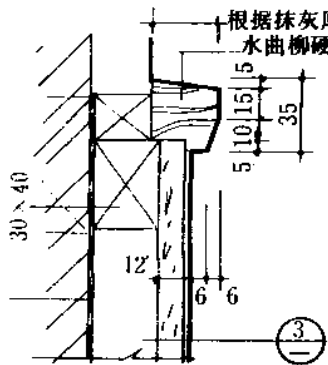
I型



II型



III型



IV型

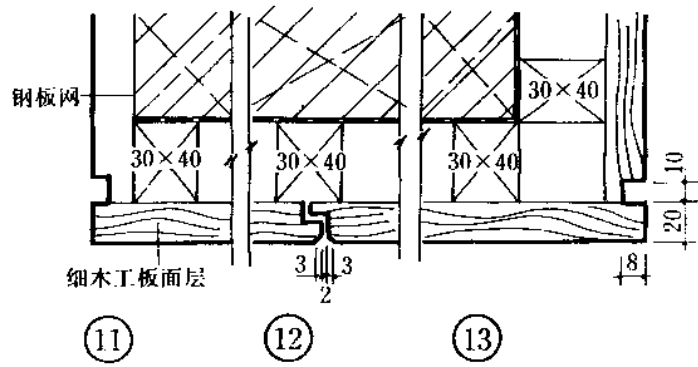
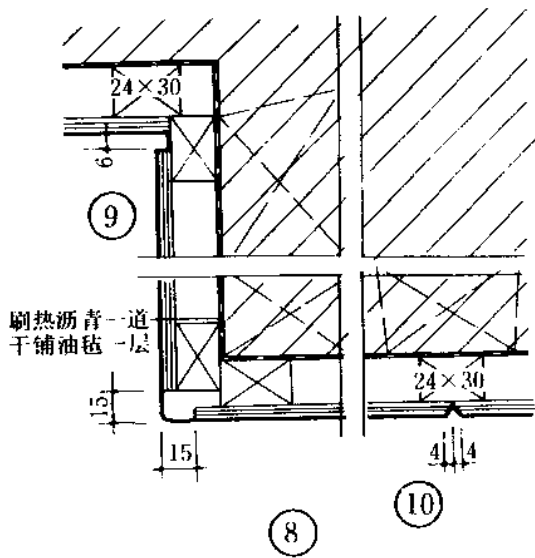
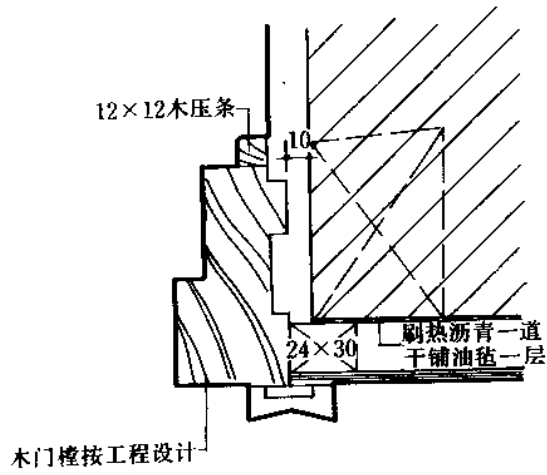
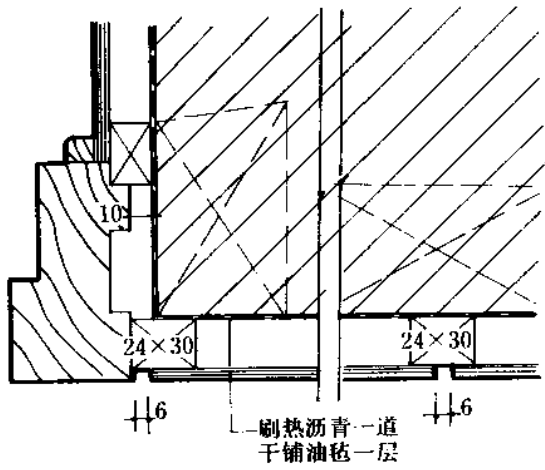
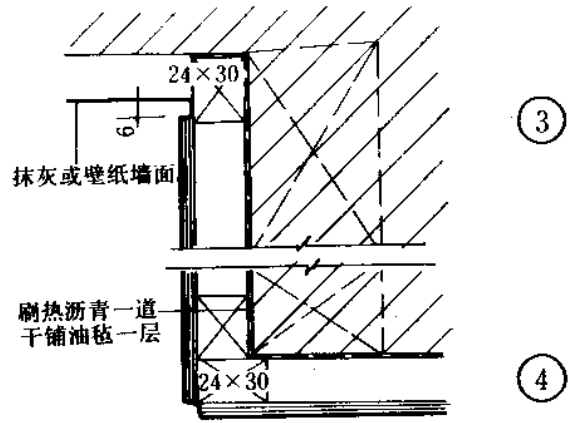
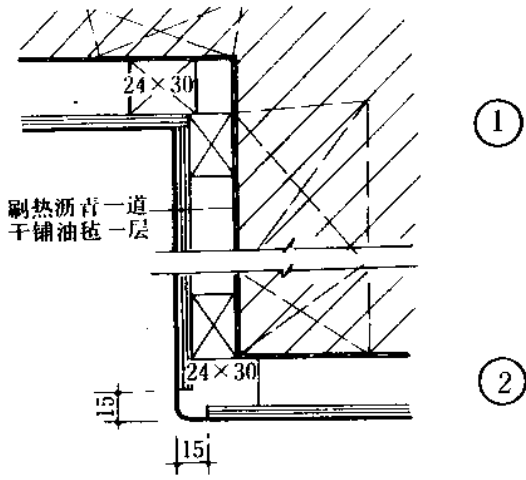
注:

1. 木墙裙及踢脚高度、板面分格按工程设计。
2. 预埋防腐口形木砖120×120×60主龙骨中距450左右,次龙骨中距450~600(按夹板分格需要决定主次龙骨方向)。木龙骨除注明者外,其余按24×30下料,垫木按具体情况下料。

3. 混凝土墙亦可用射钉固定木龙骨或钻孔下木楔。
4. 夹板材种、油漆及颜色由设计人定。
5. III、IV型亦可改用石膏板或3合板、5合板,由设计人定。
6. 水平木龙骨全部穿φ10通气孔,中距900,踢脚通气孔φ12中距

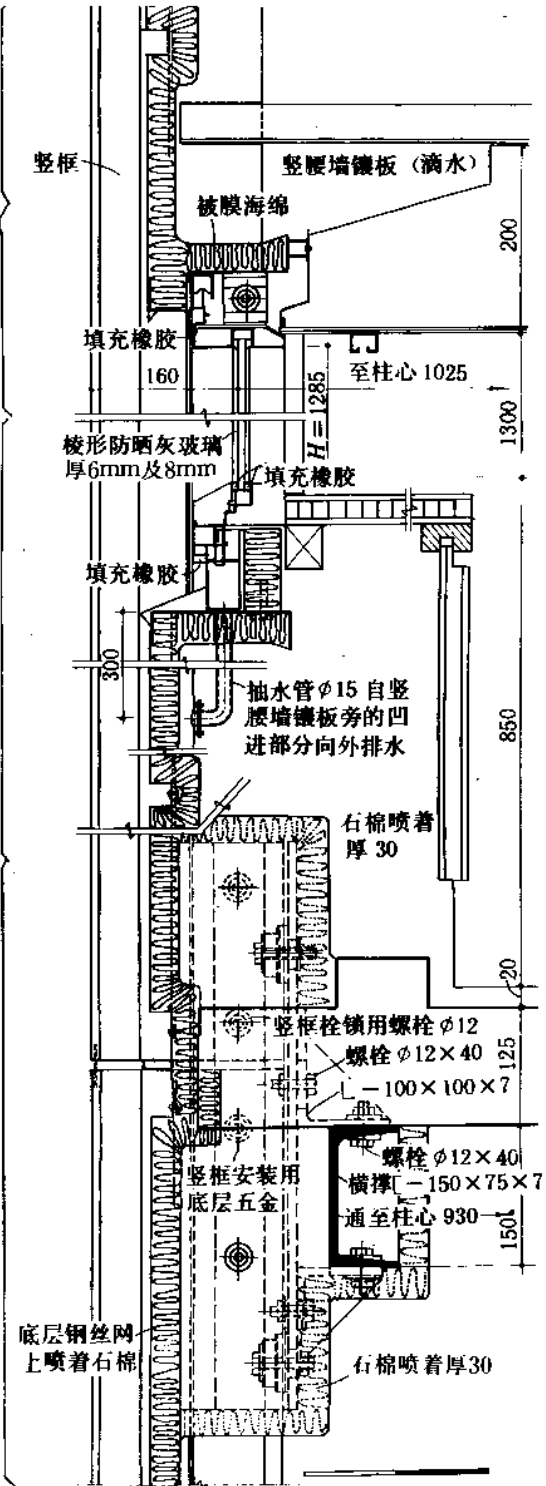
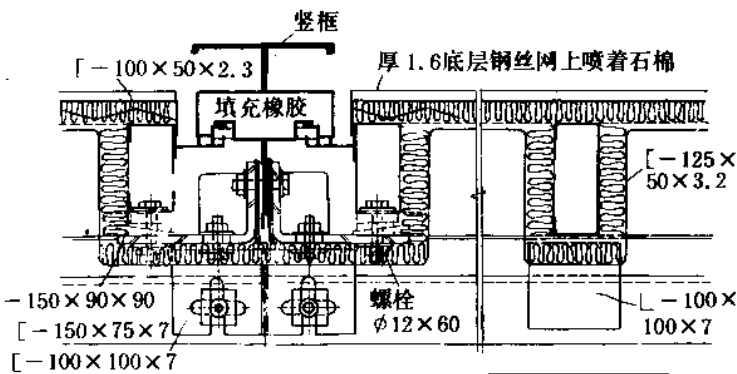
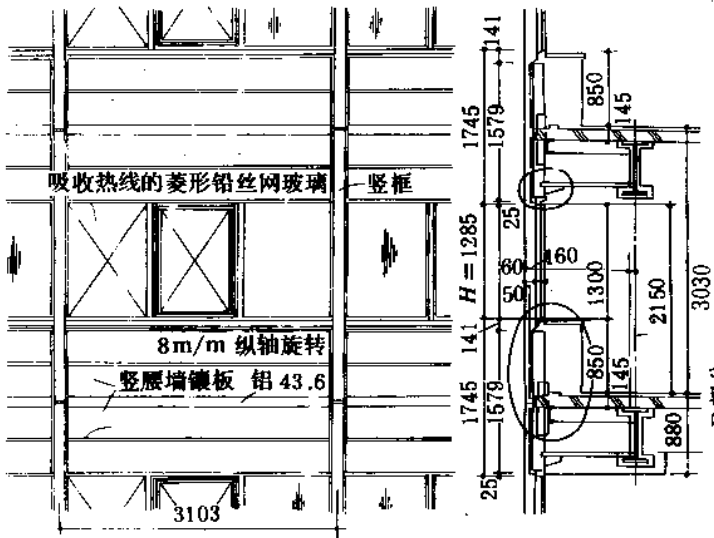
25,三个一组,每组中距900左右。面板需留通气孔时为φ6中距1000左右分匀。

木质墙面、墙裙 [2] 内墙面、墙裙

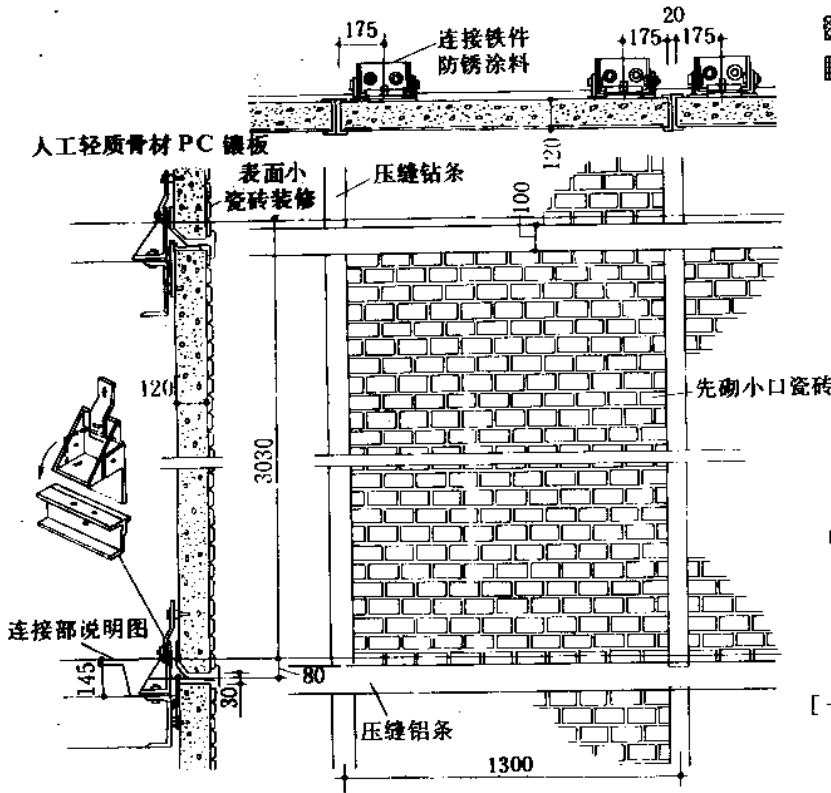


# 帷幕墙 [1] 立面、剖面

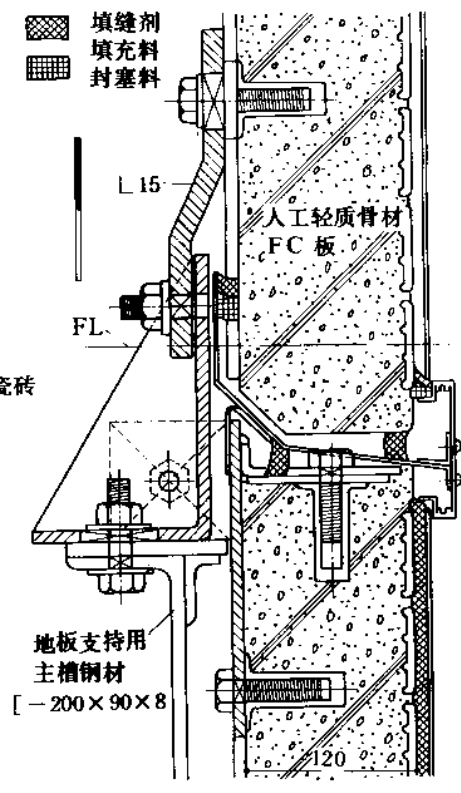
注：此帷幕墙，需要高精度加工与安装，为使安装正确，使用图所示的位置调整用联结铁件。调整时则利用长孔来进行。此联结铁件必须设计成能充分受得住因壁面构材温度变化而产生的热应力，或因风压、地震而产生的应力，且安装要简单。



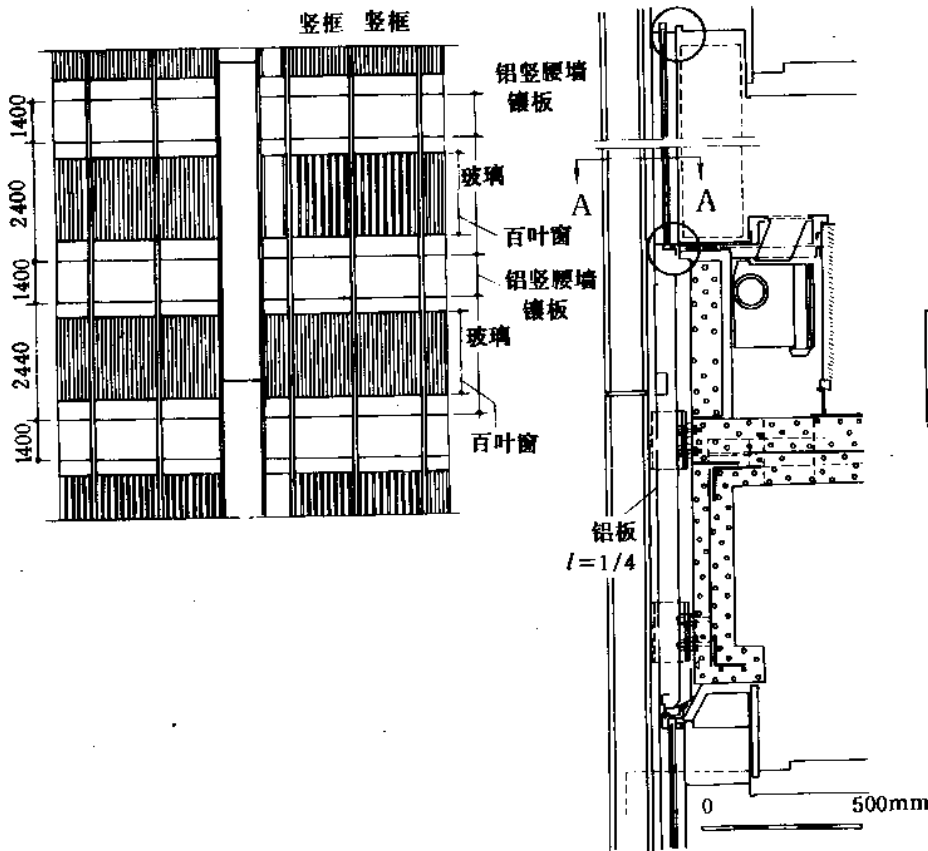
剖面



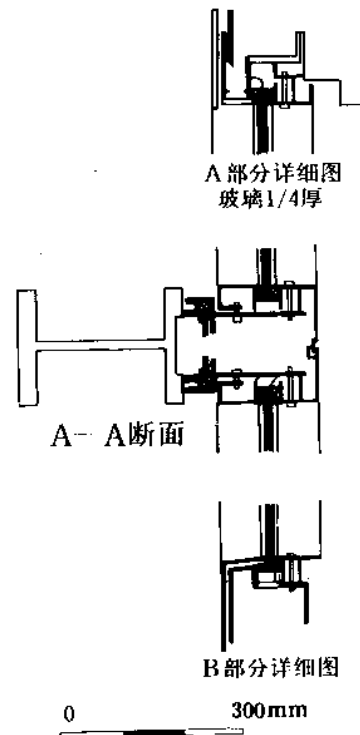
A部分外壁图样



B部分连接铁件详图

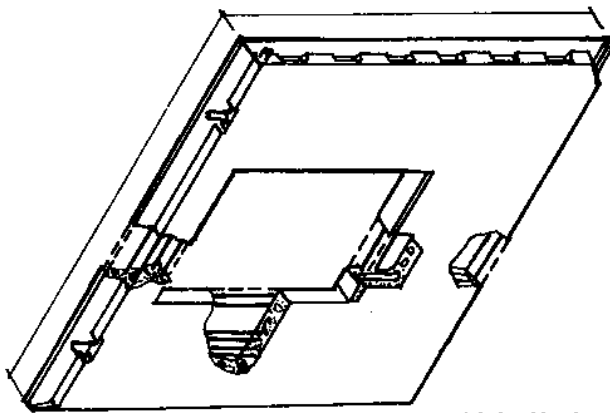
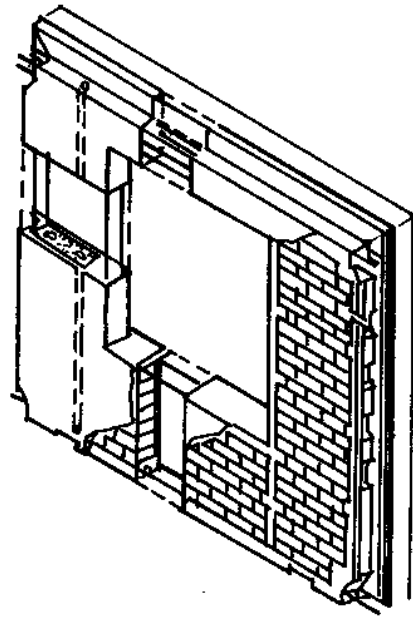
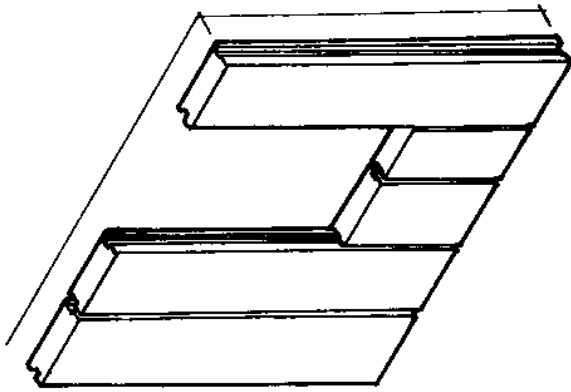
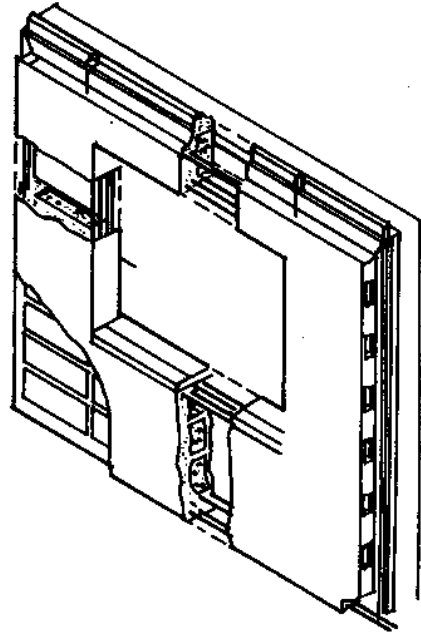
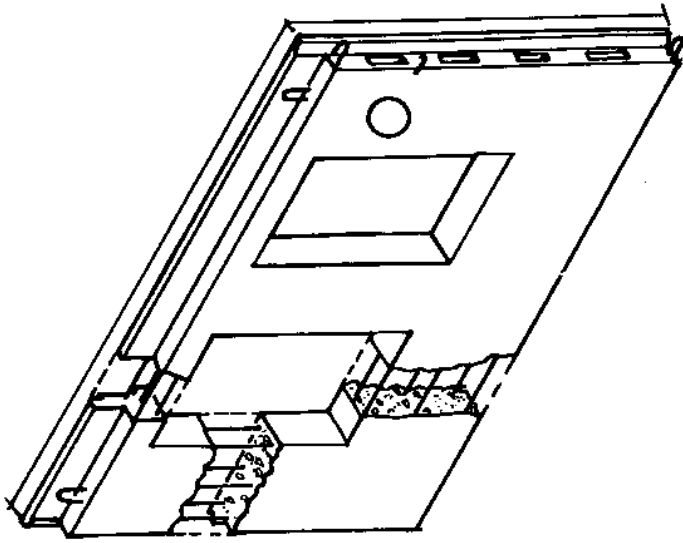


B外壁部分剖面图



各部分剖面详图

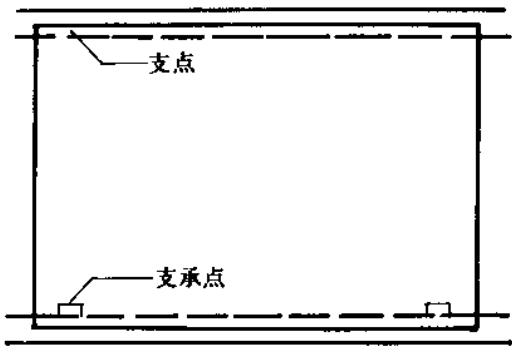
混凝土复合外墙板 [1] 式样



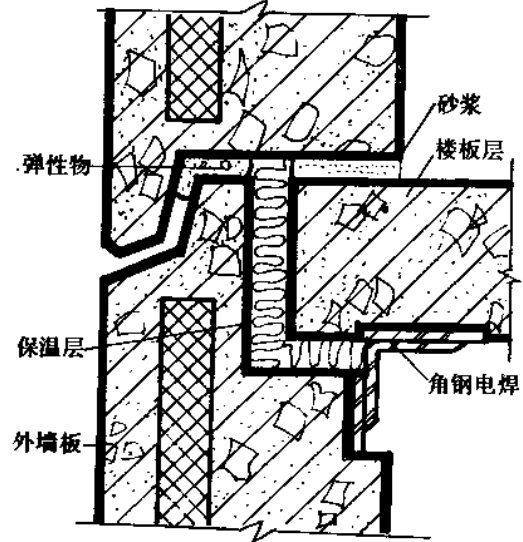
墙板构造



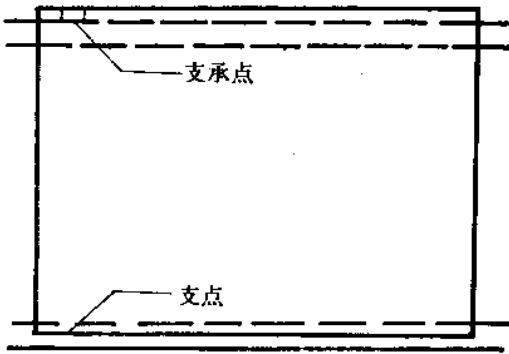
详图 [ 2 ] 混凝土复合外墙板



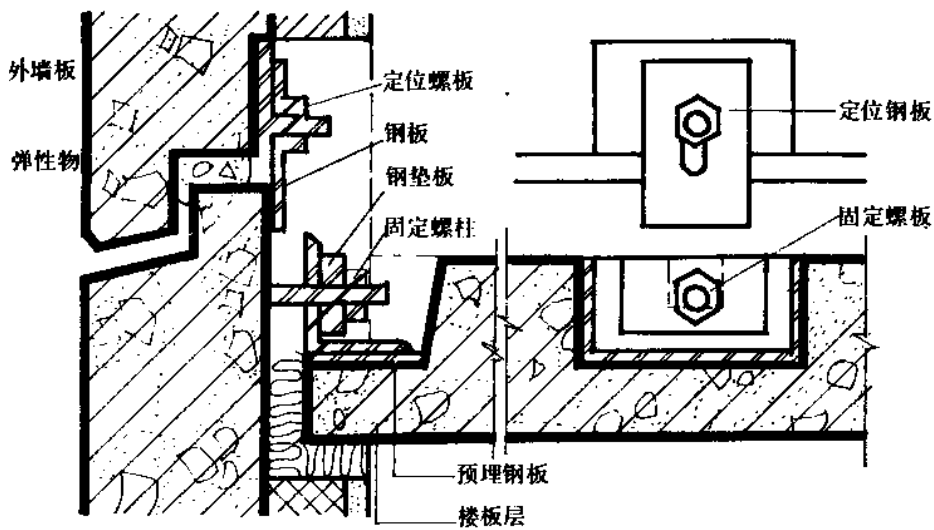
下承式外墙挂板受力示意



下承式节点构造

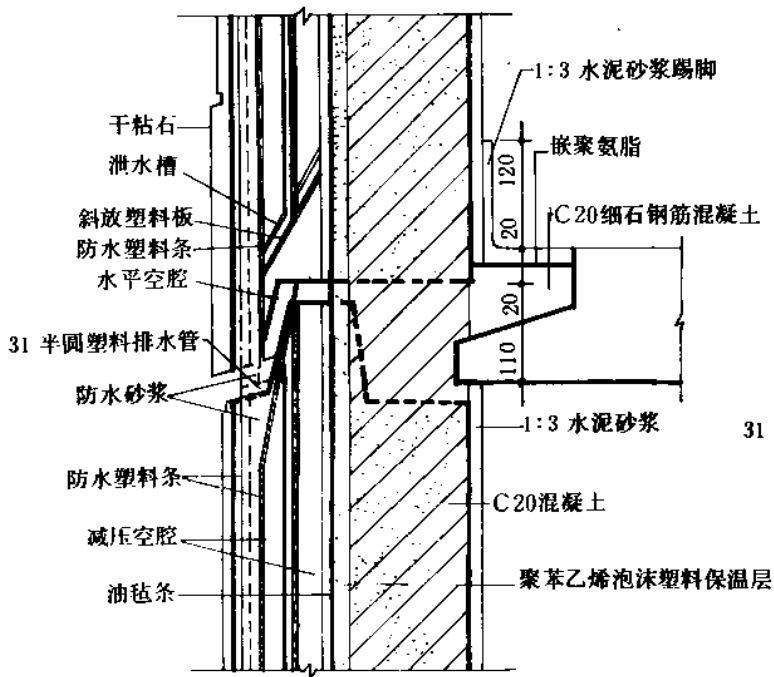


上承式外墙挂板受力示意

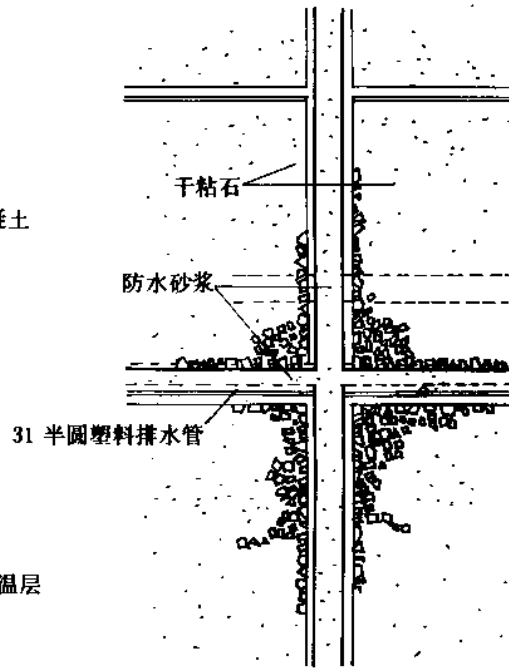


上承式节点构造

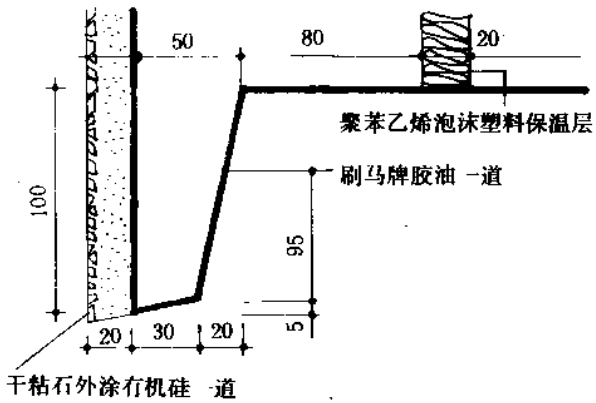
# 混凝土复合外墙板 [ 2 ] 详图



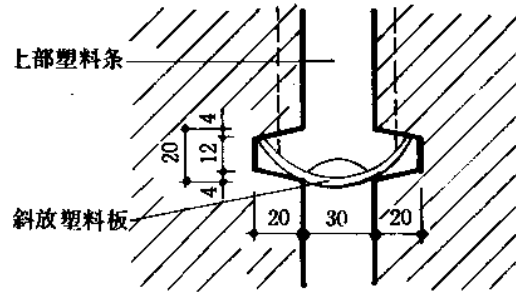
十字缝防水保温节点



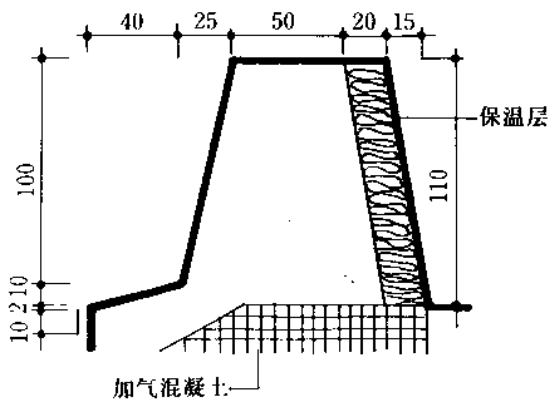
立面



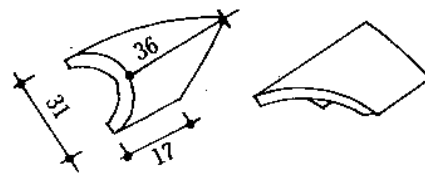
上部节点



泄水槽

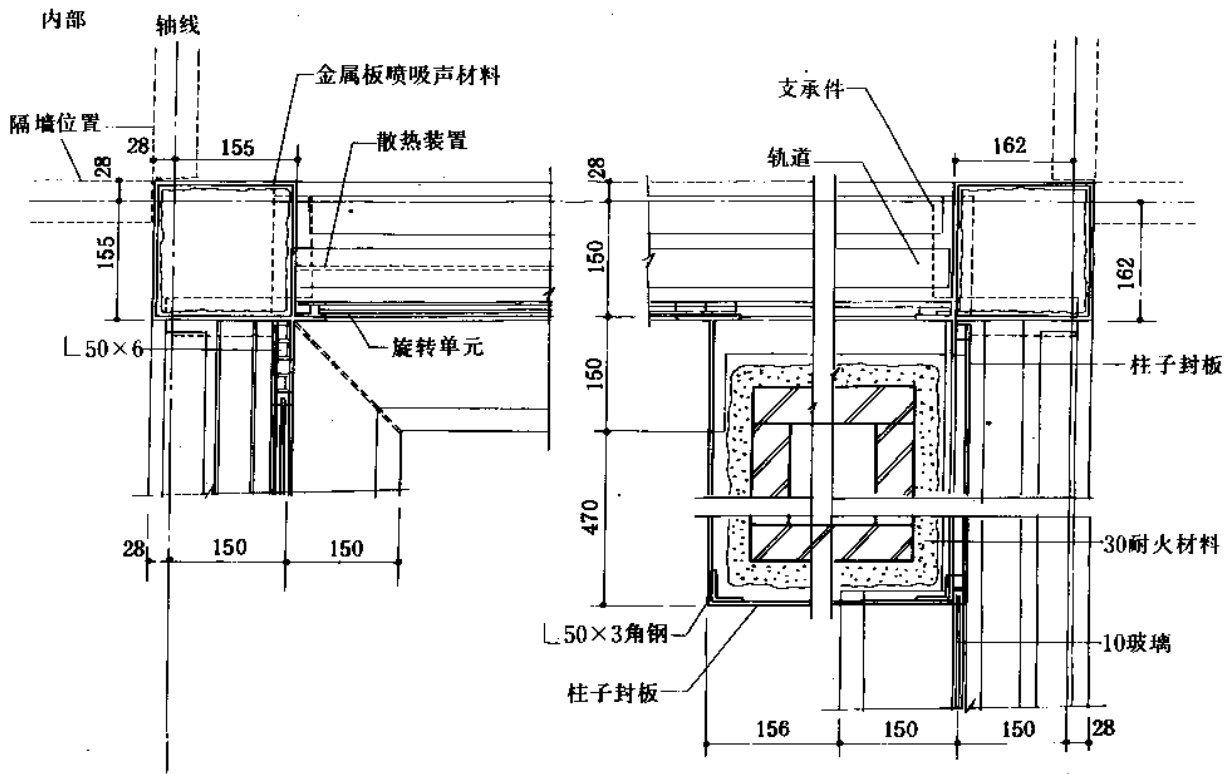


下部节点



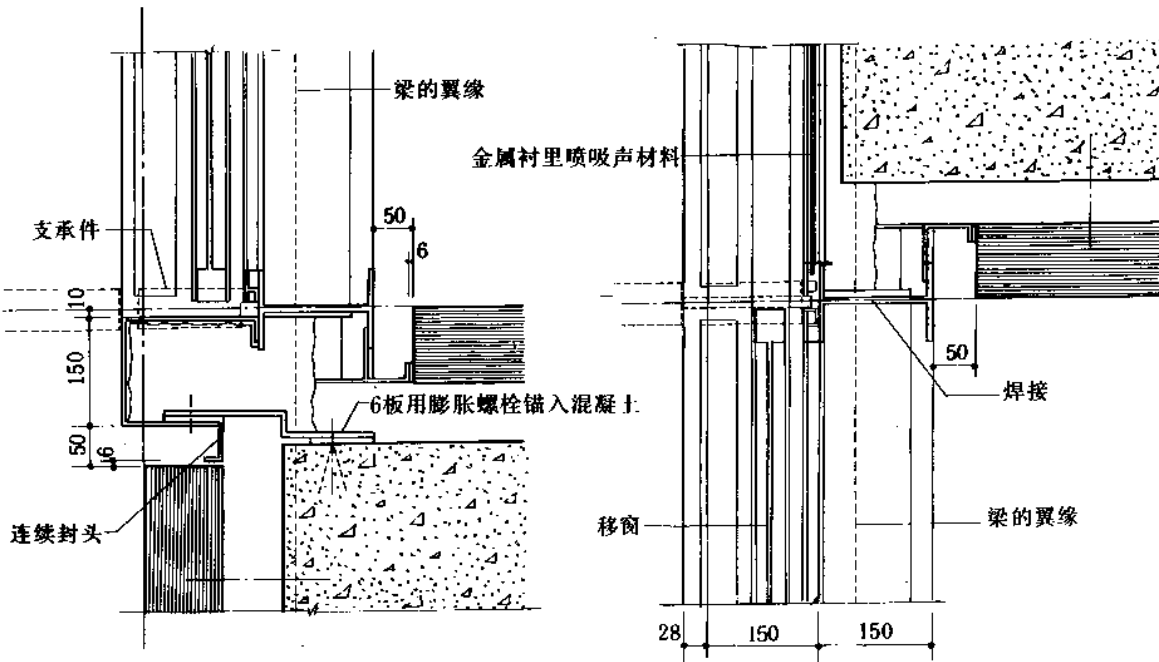
塑料板

# 柱外包节点 [1] 梁、柱外包



外转角平面

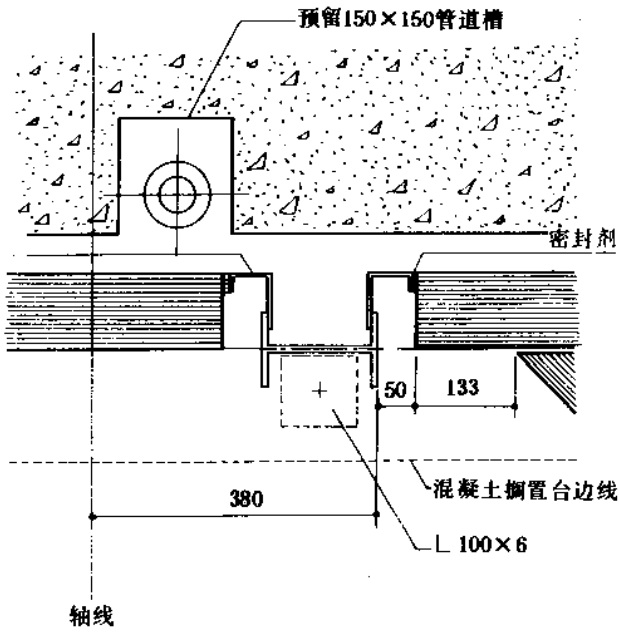
内转角平面



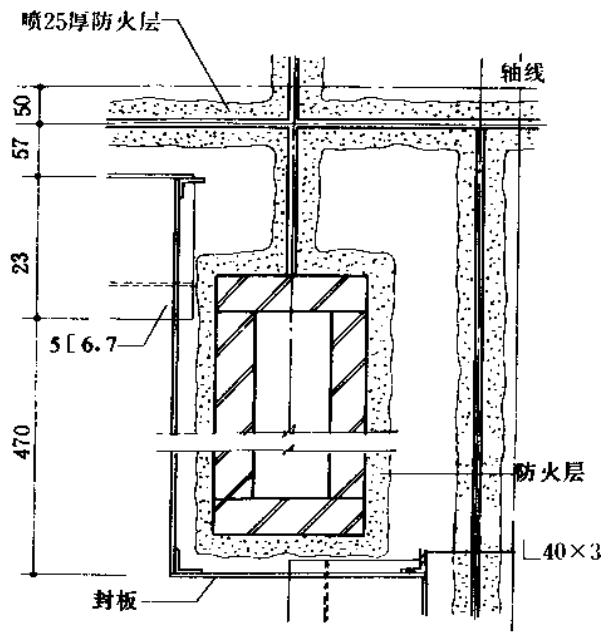
柱子外包平面

柱子外包平面

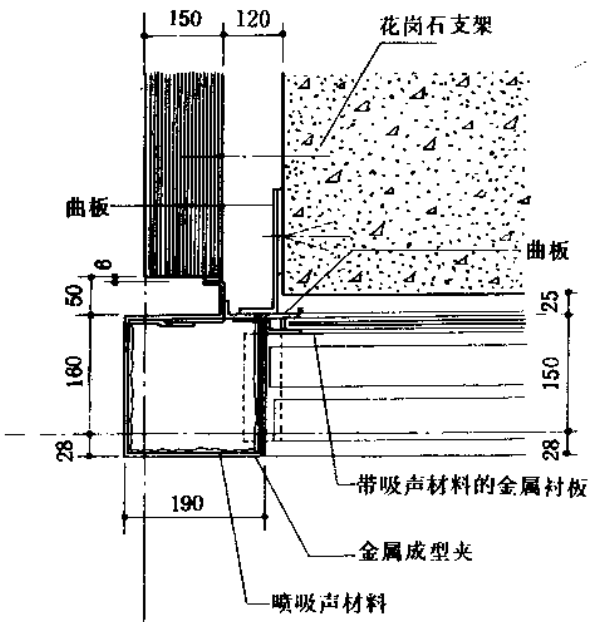
# 梁、柱外包 [ 1 ] 柱外包节点



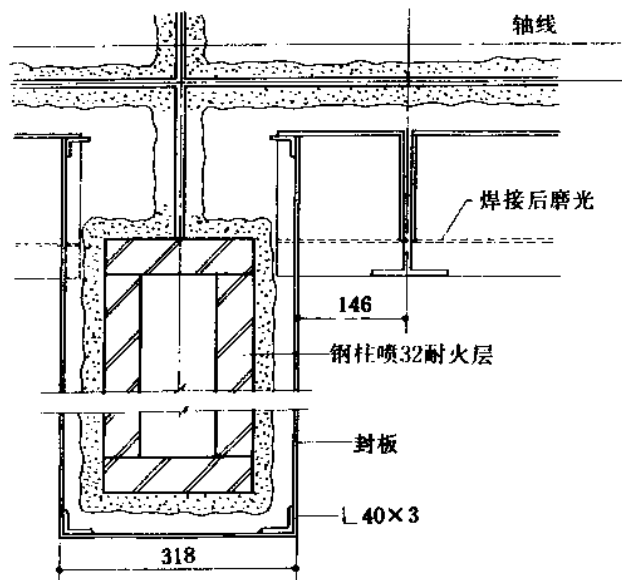
柱子外包连接平面



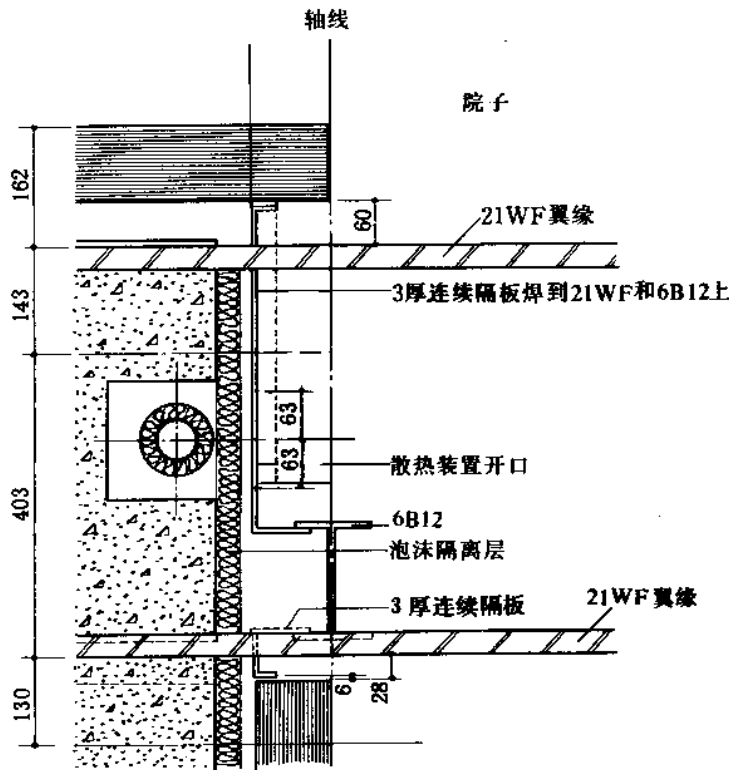
柱子外包平面



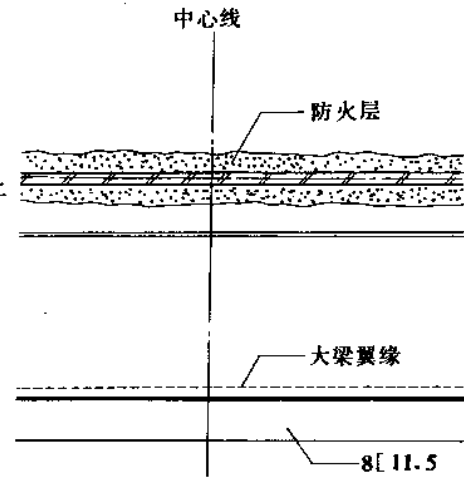
柱子外包连接平面



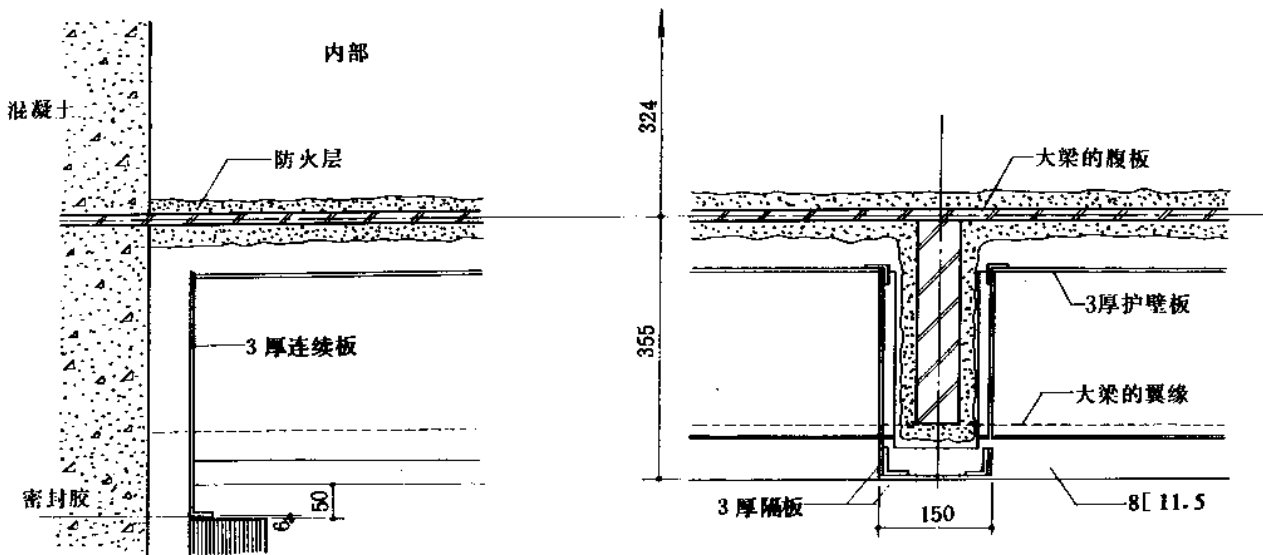
柱子外包平面



散热器平面

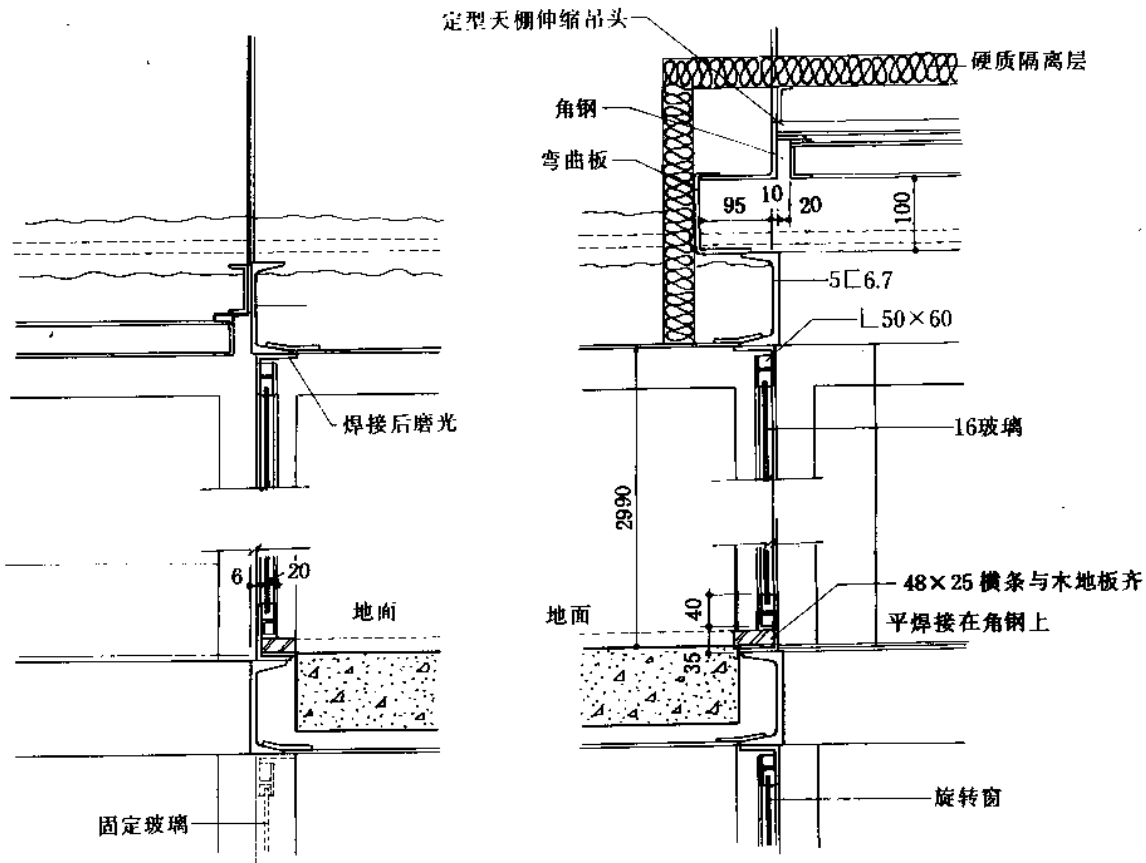


大梁立面

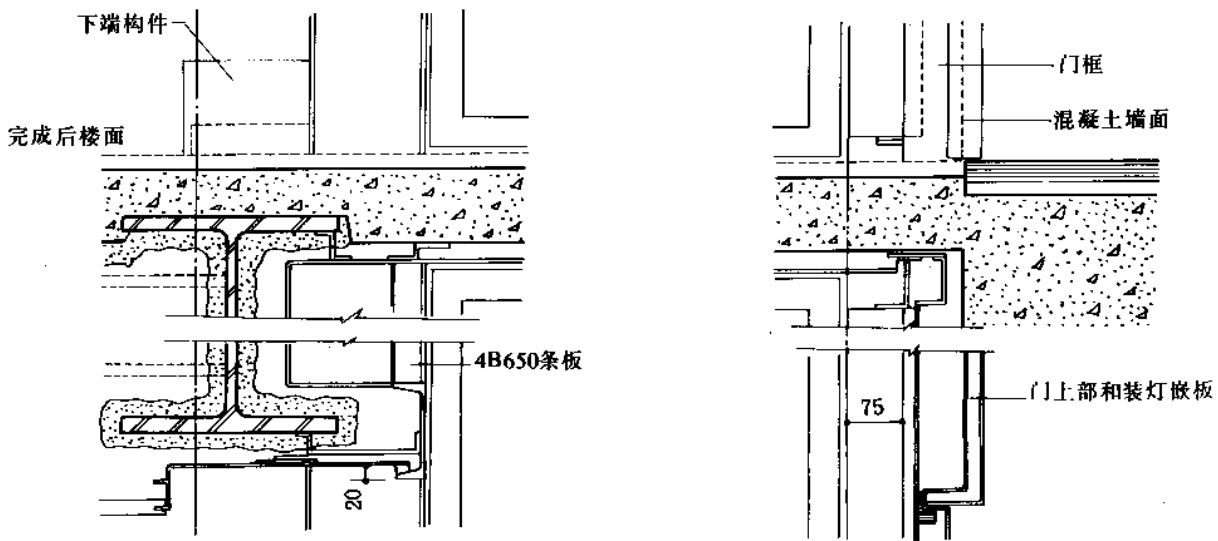


大梁剖面

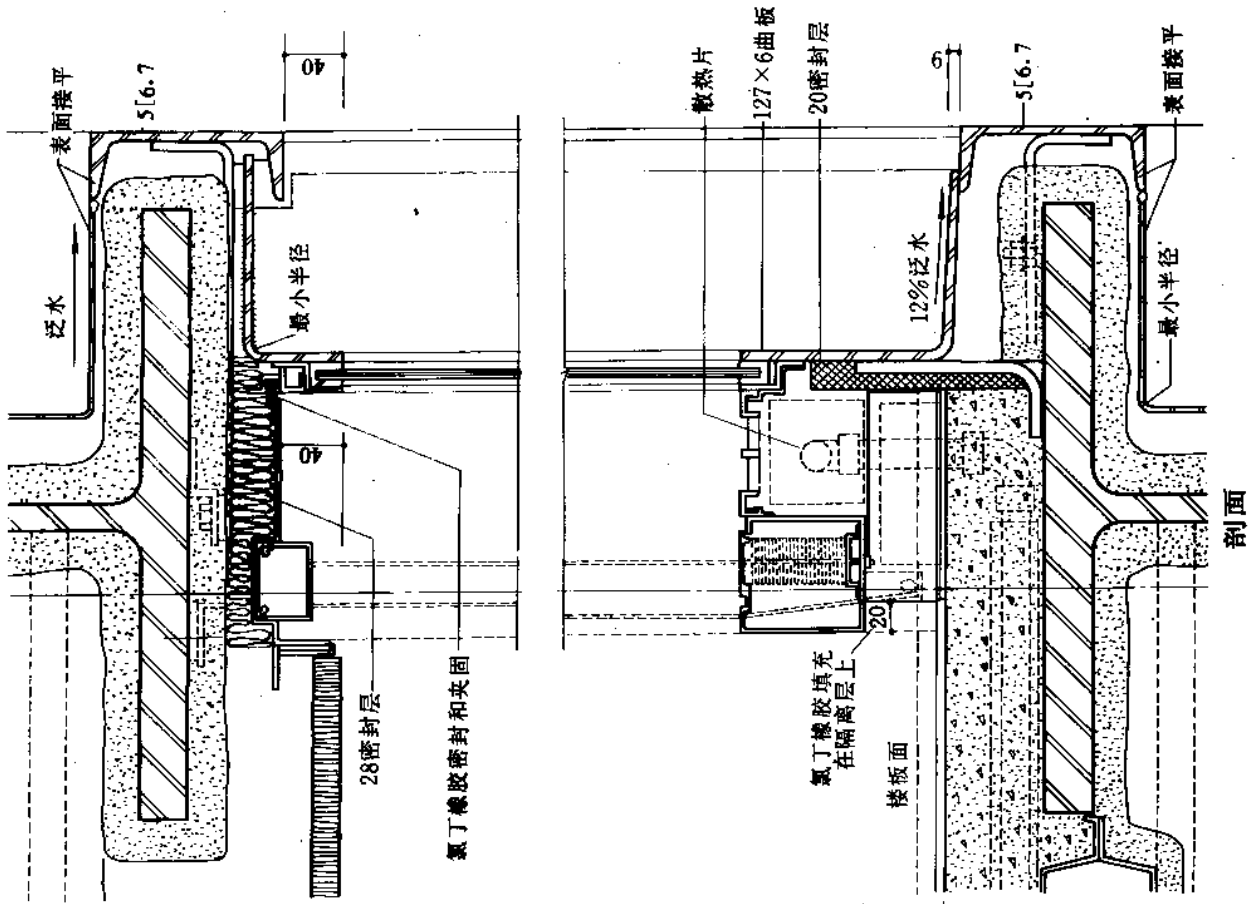
# 梁、柱外包 [ 3 ] 梁板及纵向剖面



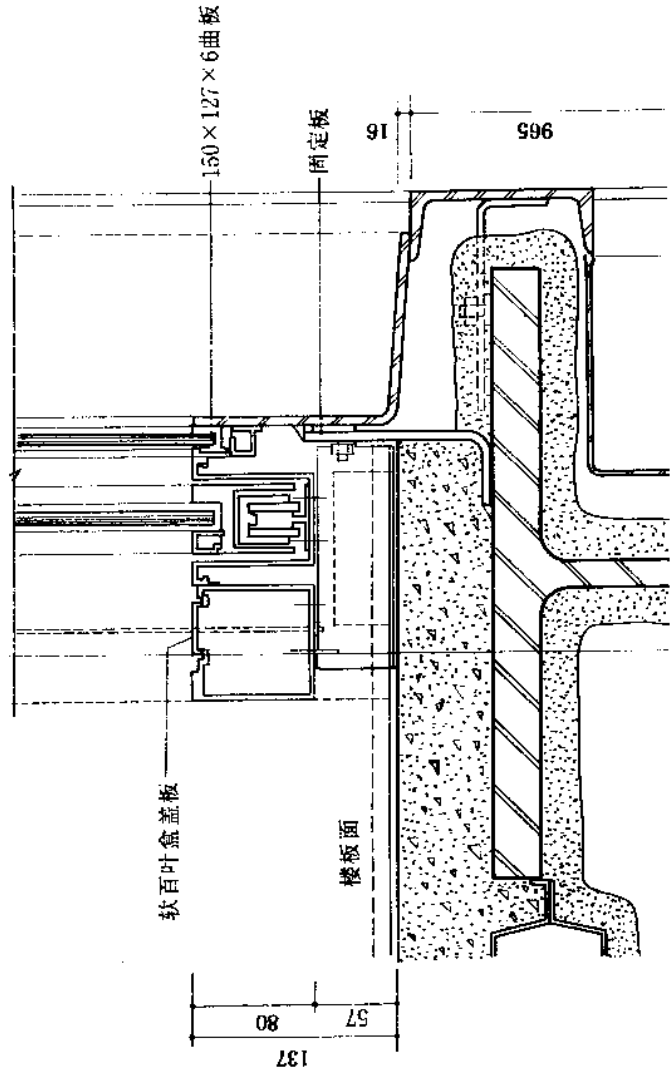
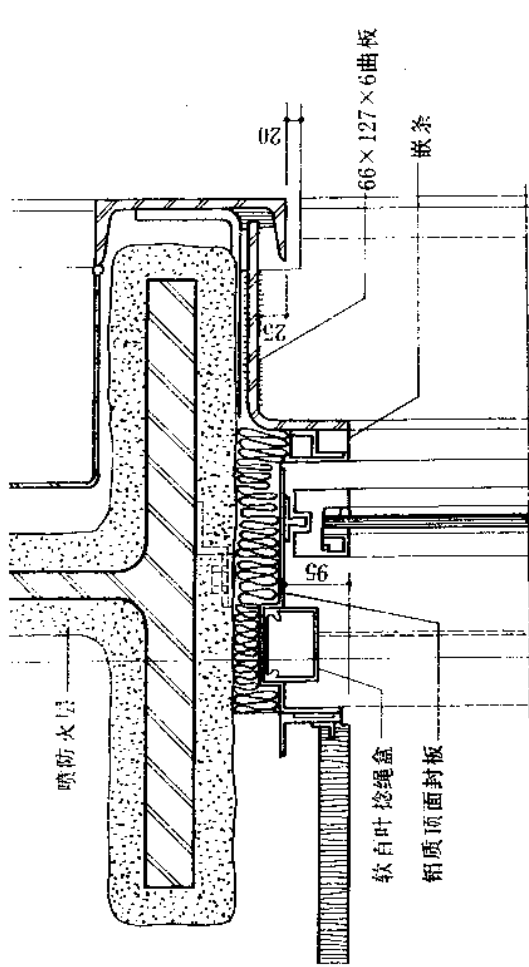
纵向剖面



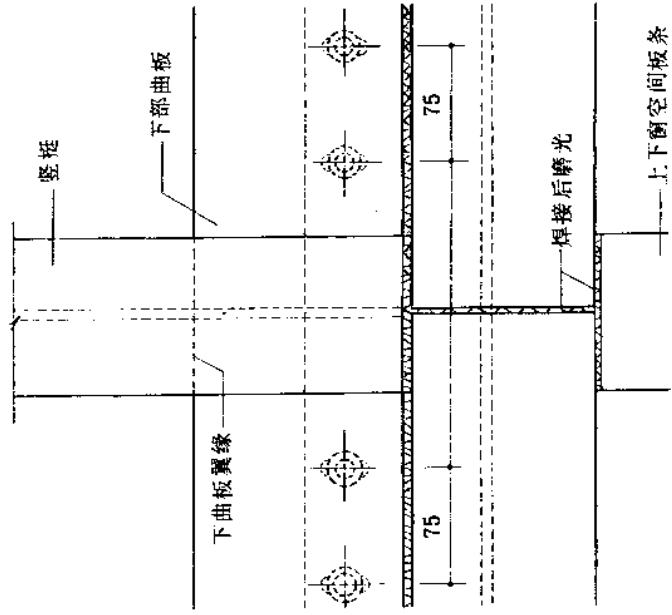
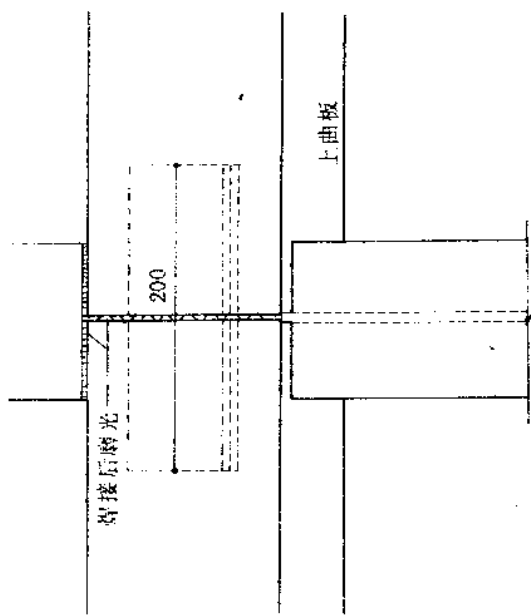
梁板节点



接缝立面

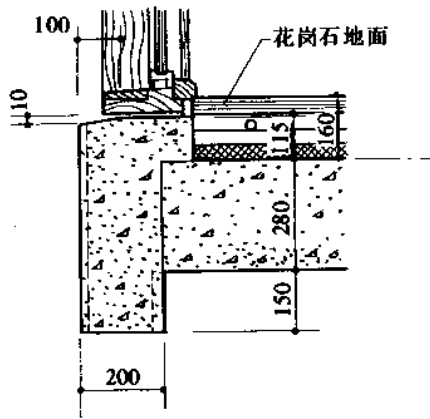


剖面

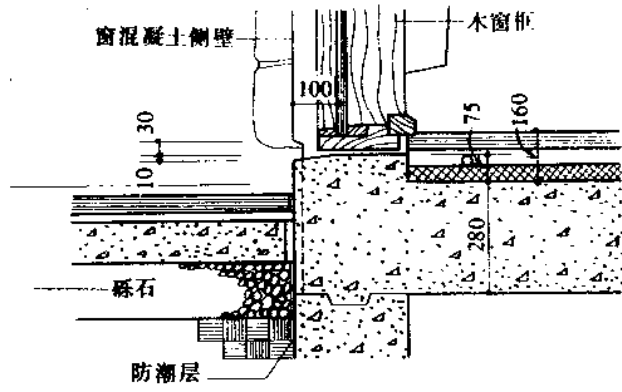


接缝立面

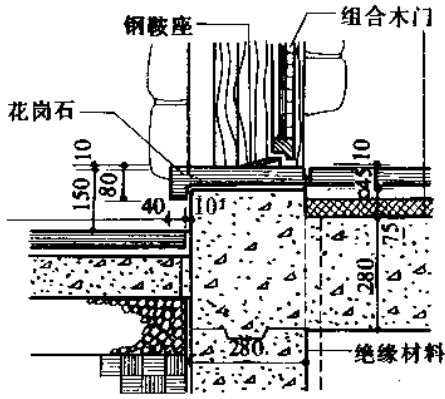




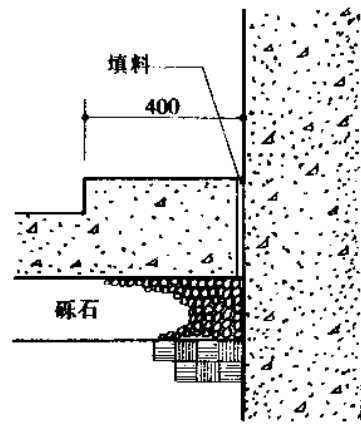
窗槛



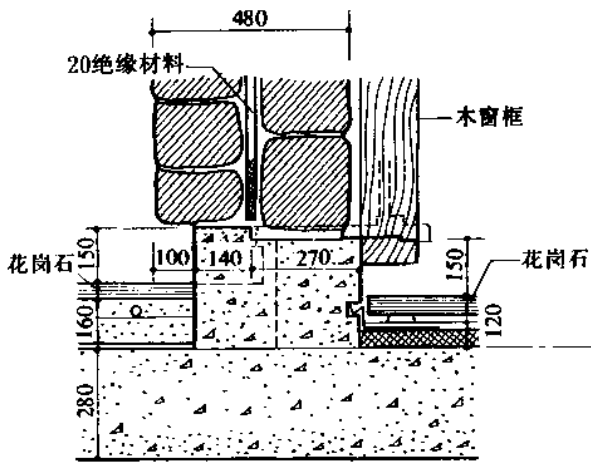
窗槛



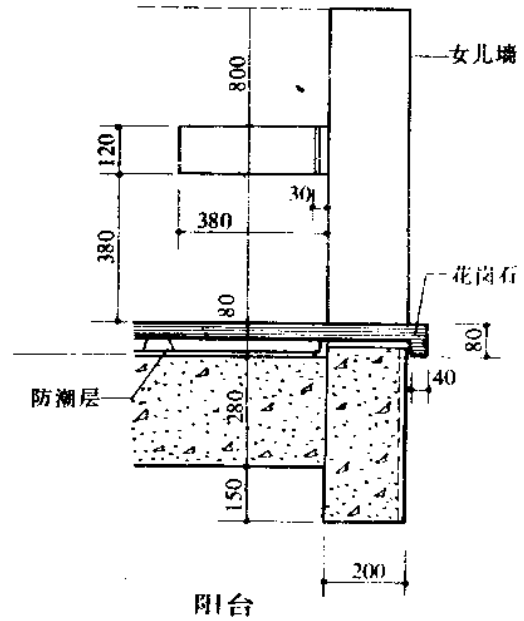
门槛



墙脚

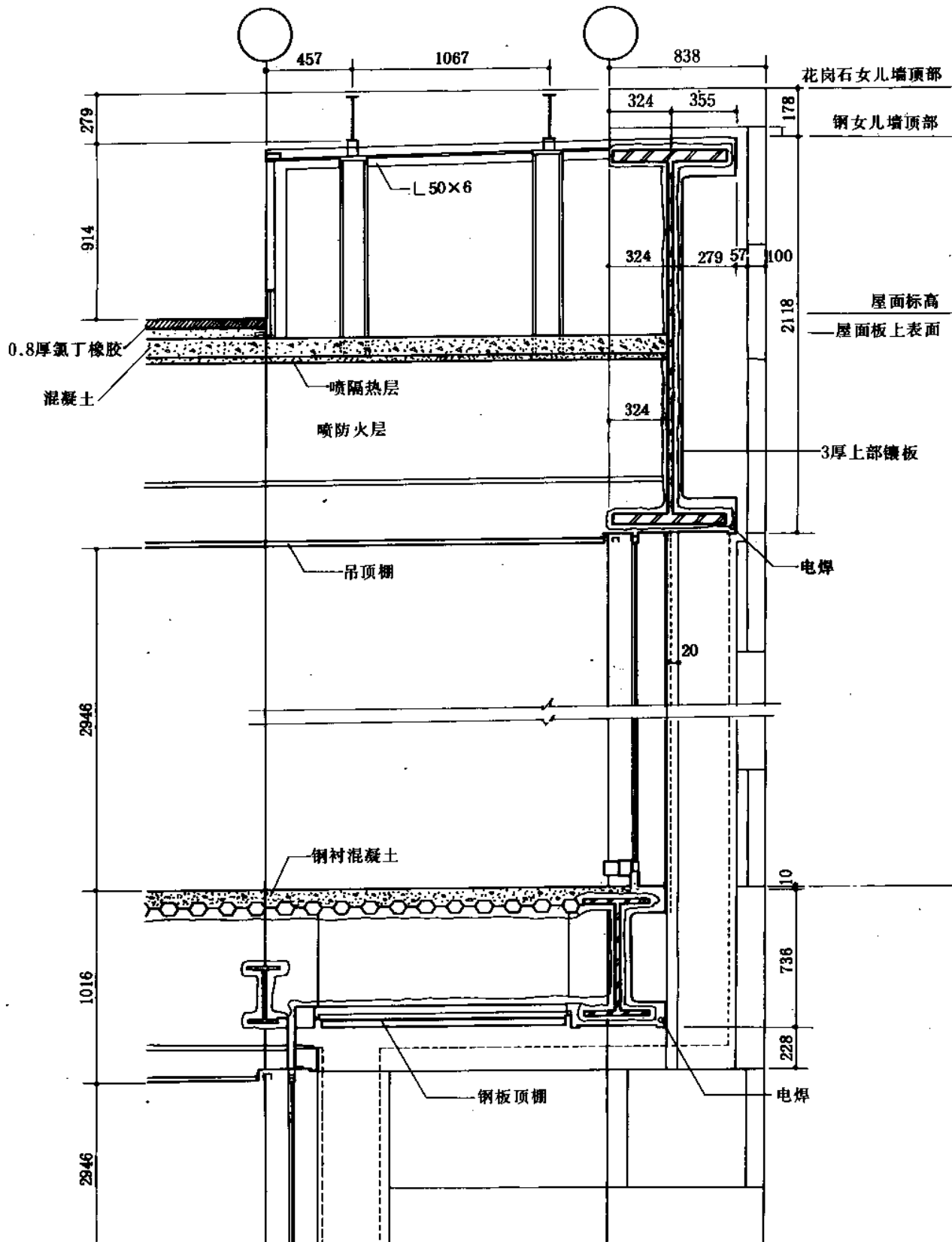


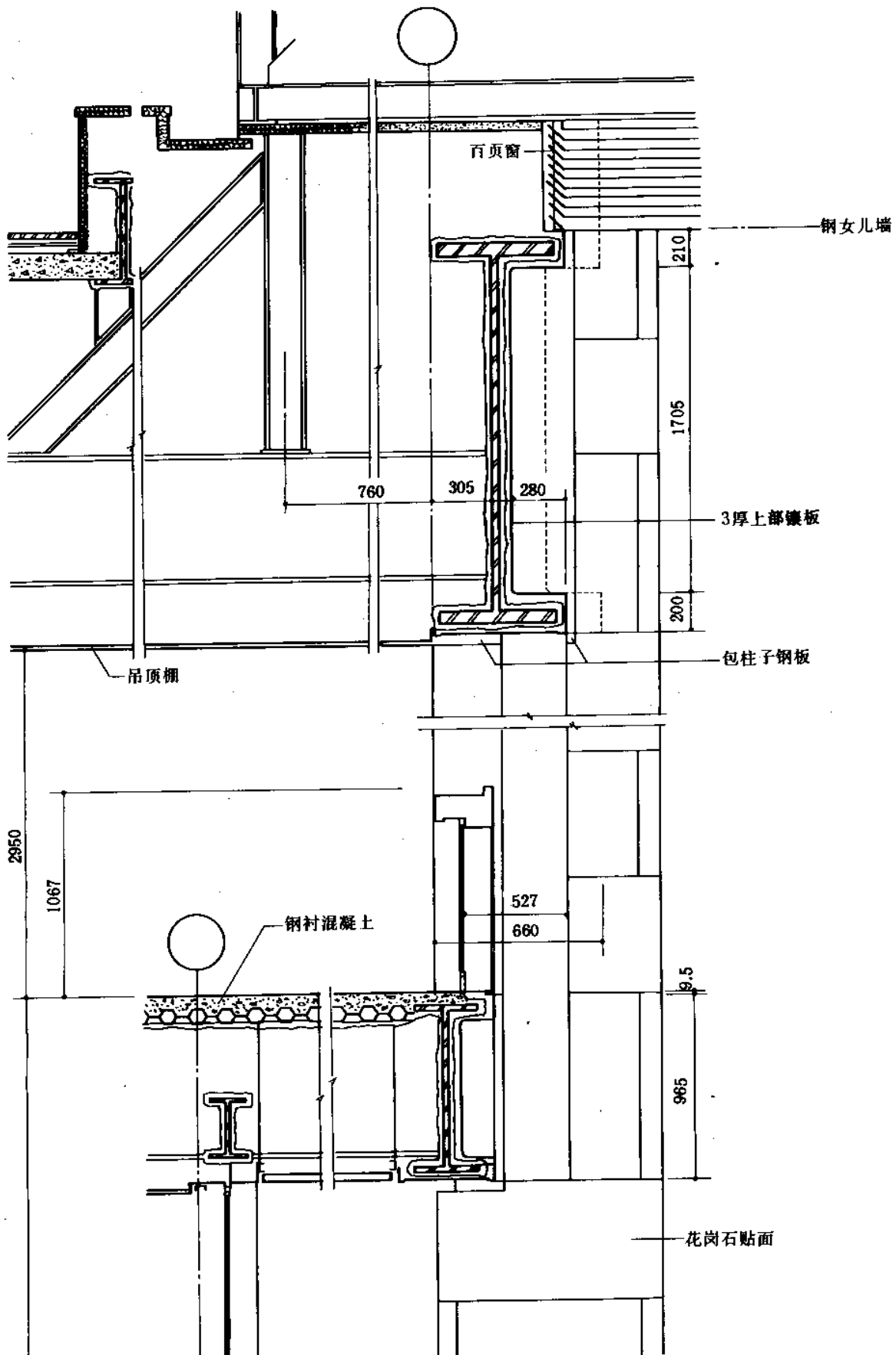
墙脚



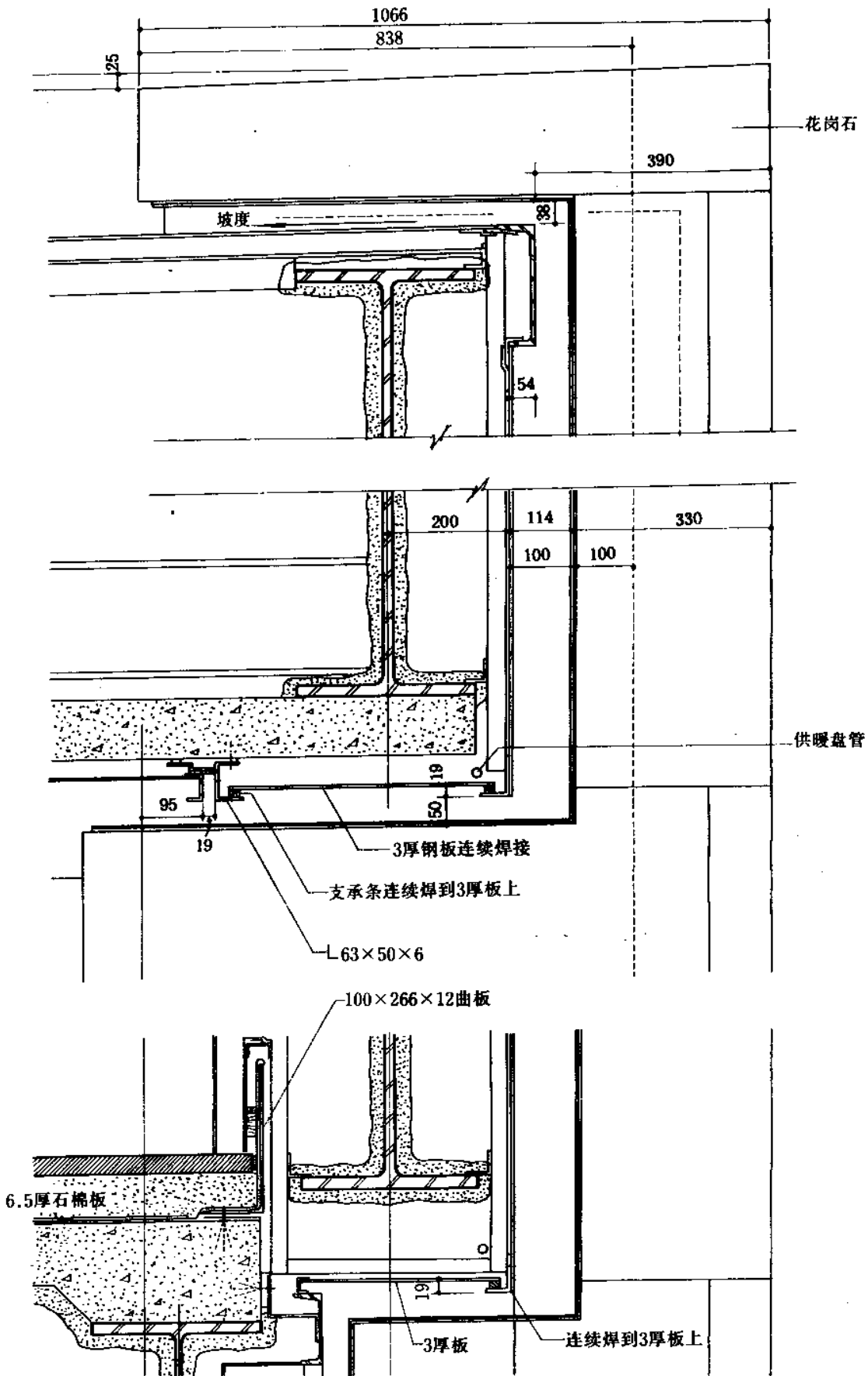
阳台

梁、柱外包 [ 7 ] 外墙节点





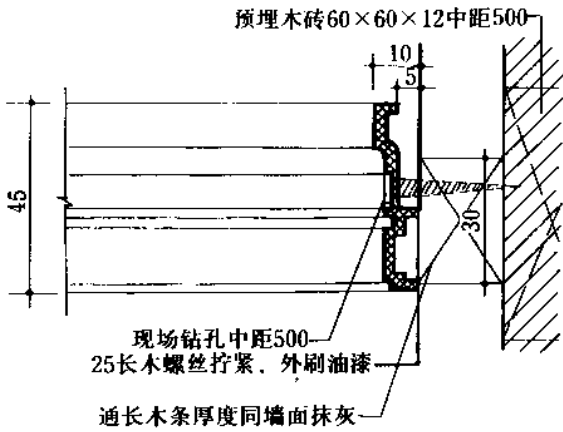
梁、柱外包 [ 7 ] 外墙节点



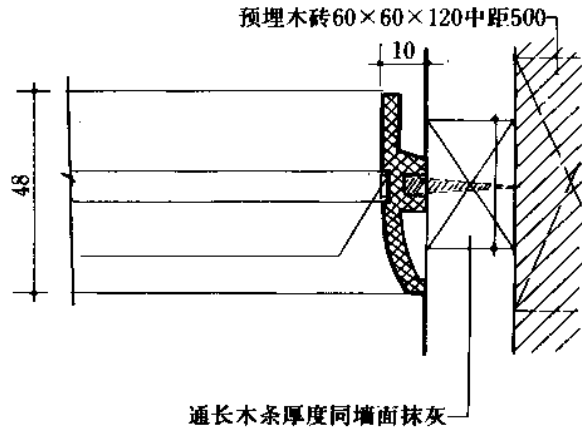
7.2.1

八4

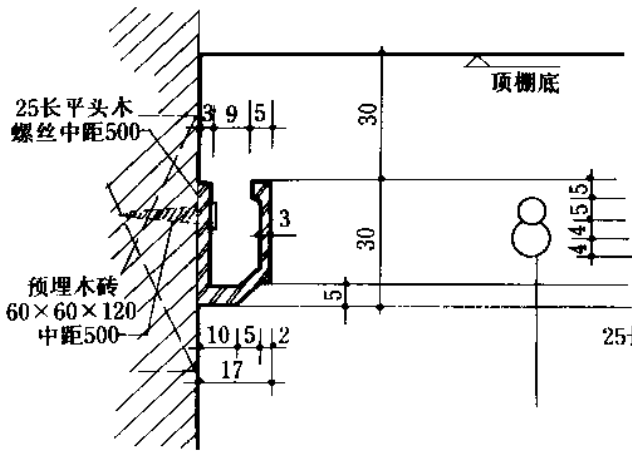
# 挂镜线、挂镜点



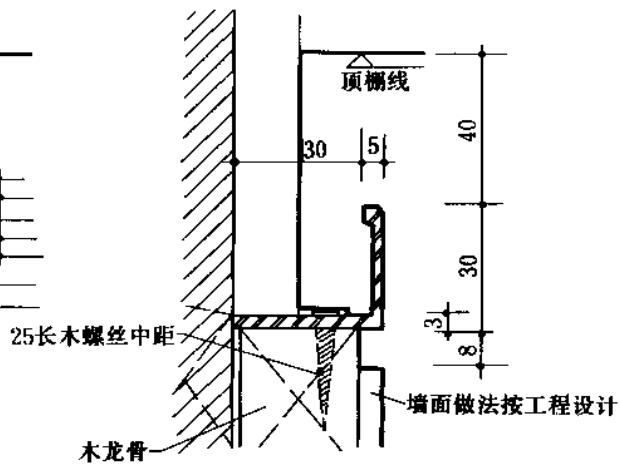
塑料挂镜线(成品)



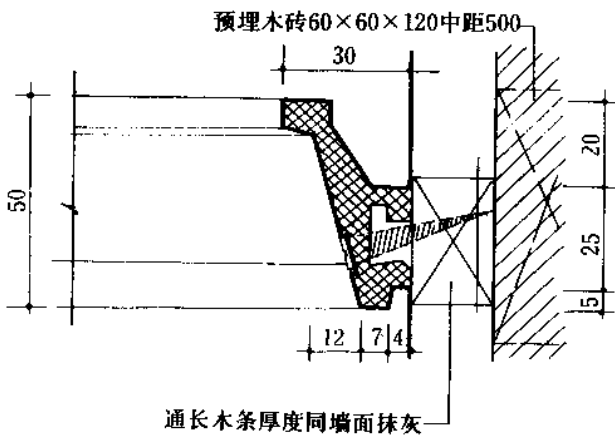
塑料挂镜线(成品)



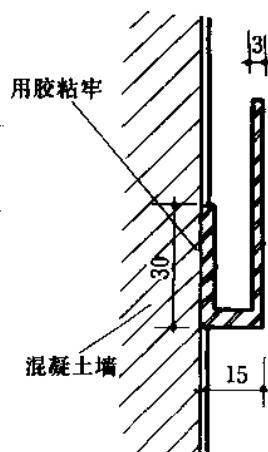
金属挂镜线



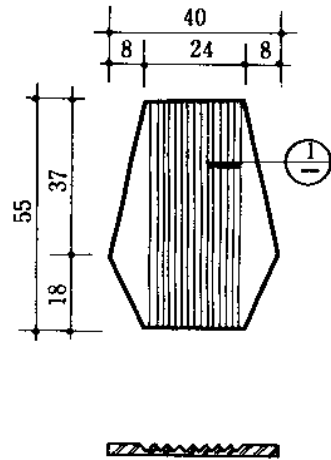
金属挂镜线



金属挂镜线

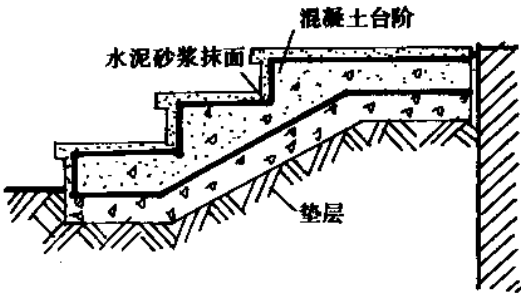


金属挂镜点

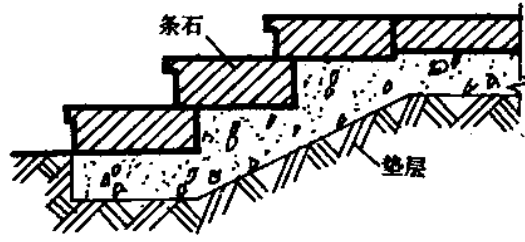


①

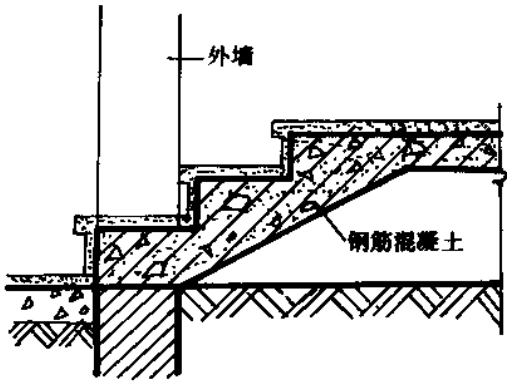
# 台阶



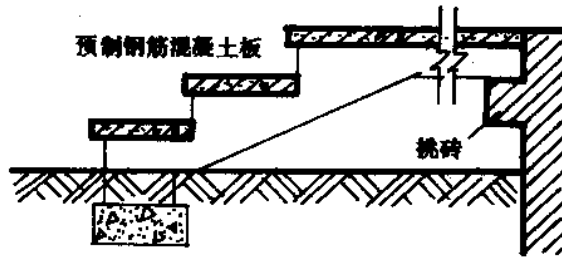
混凝土实捣台阶



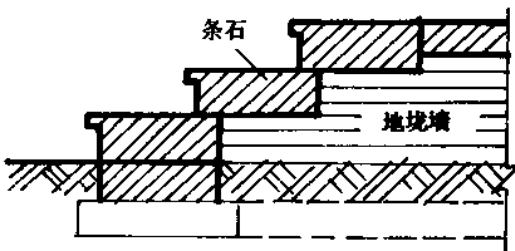
条石实铺台阶



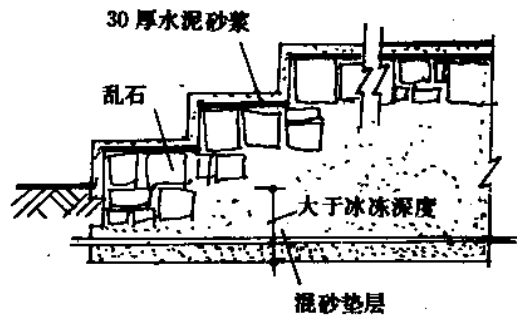
钢筋混凝土架空台阶



预制混凝土板搁置台阶



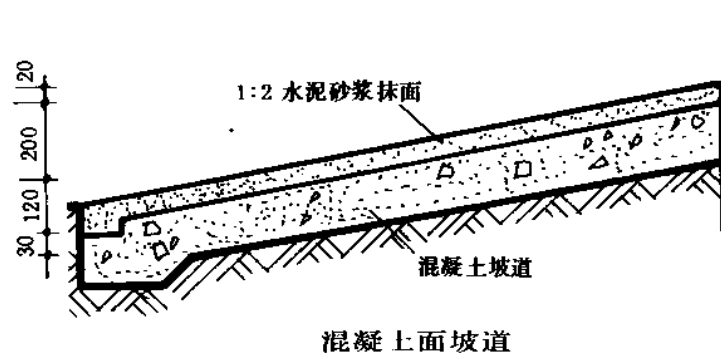
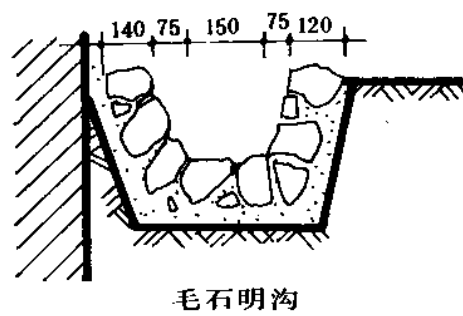
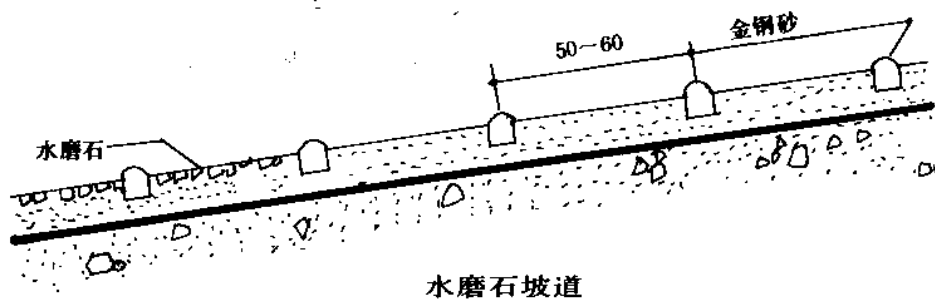
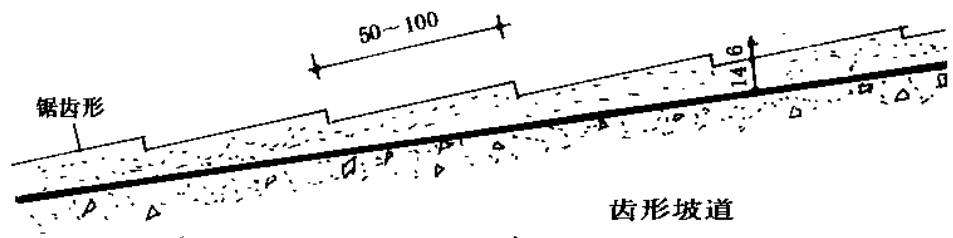
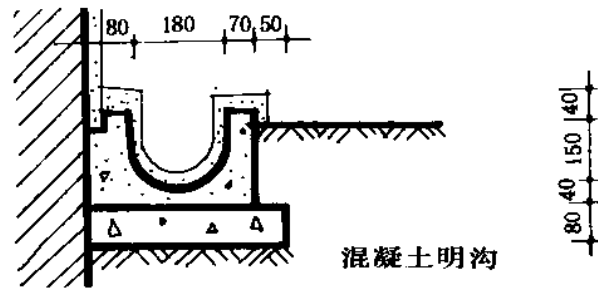
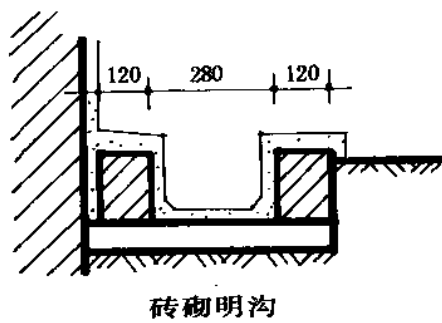
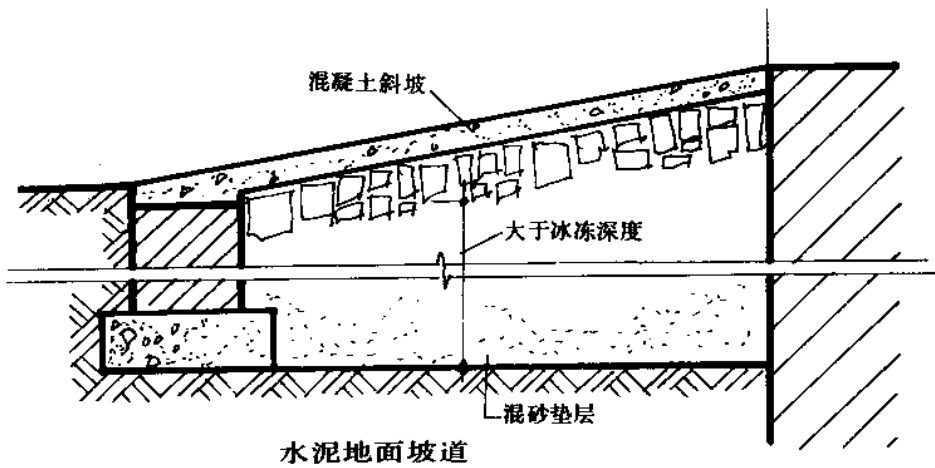
条石搁置台阶



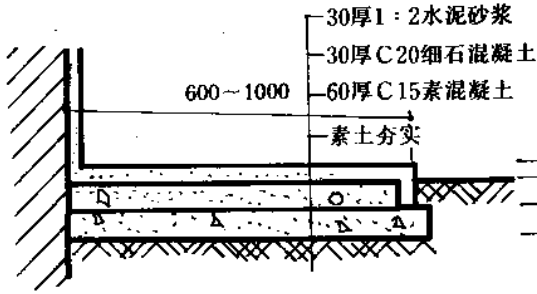
毛石台阶

7231

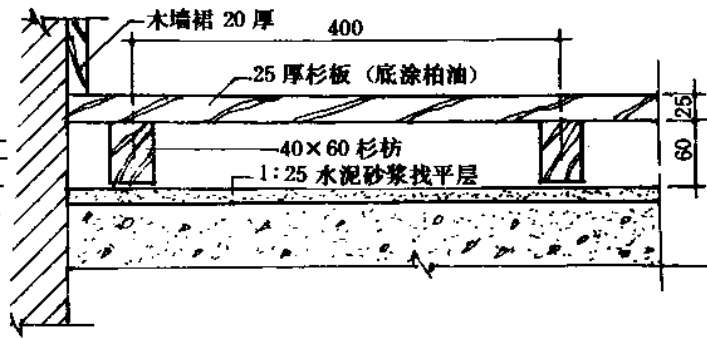
24



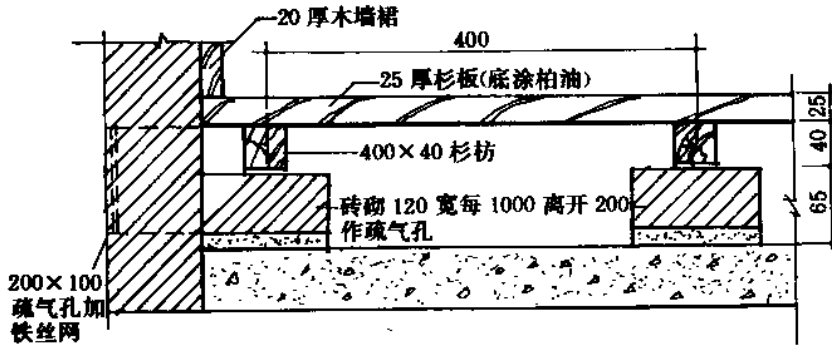
# 楼地面 [ 1 ] 散水及架空木地板



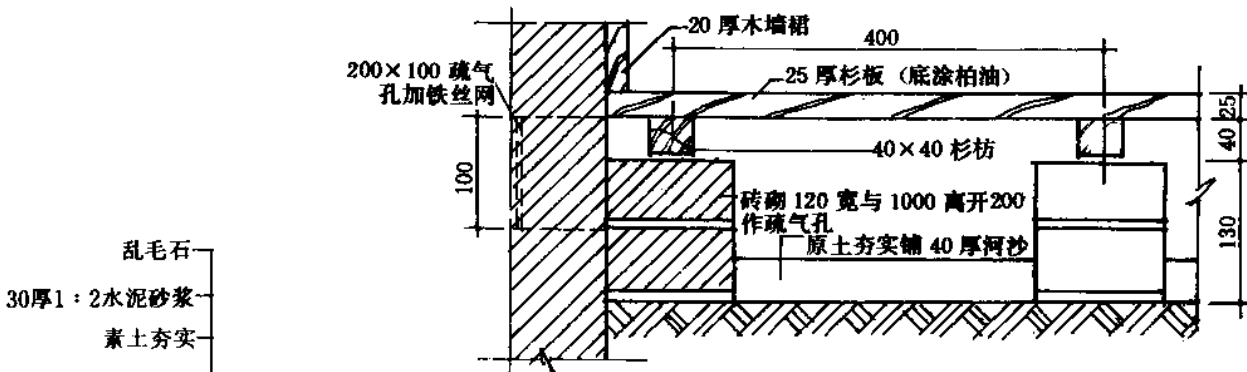
混凝土散水坡



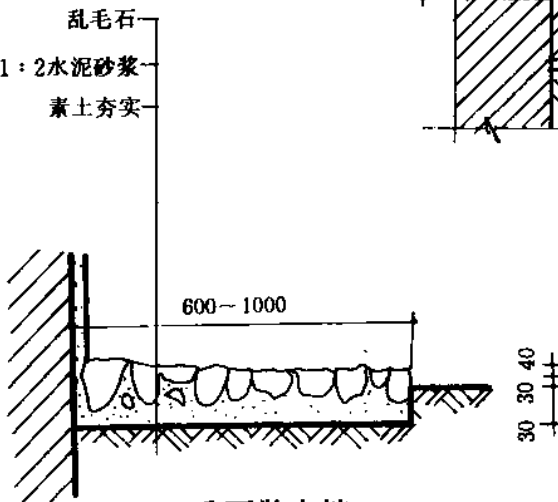
架空木地板



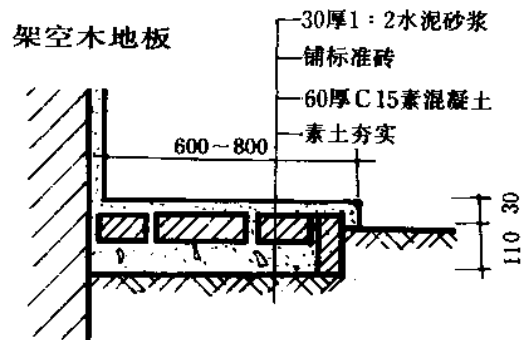
架空木地板



架空木地板

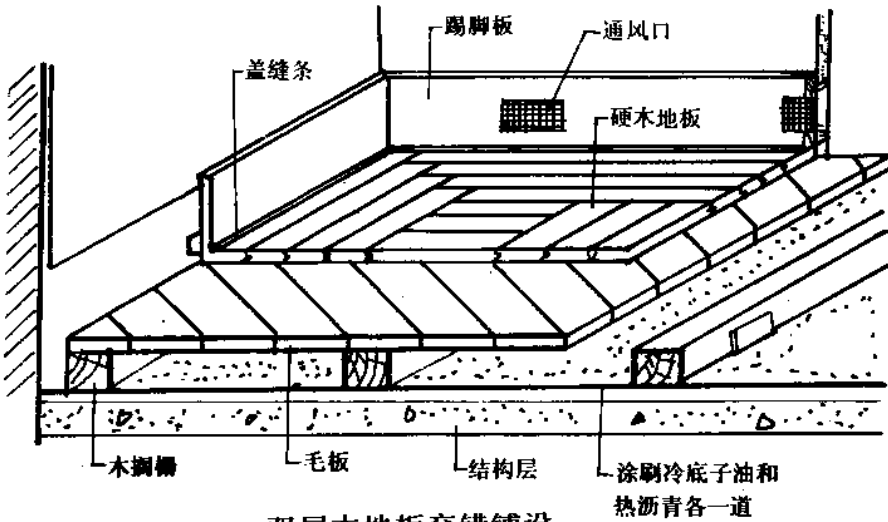


毛石散水坡

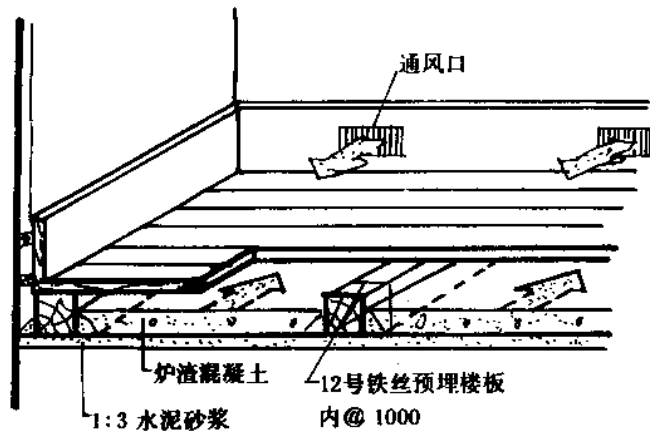
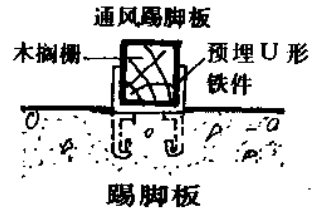
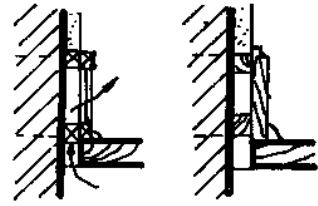


砖铺散水坡

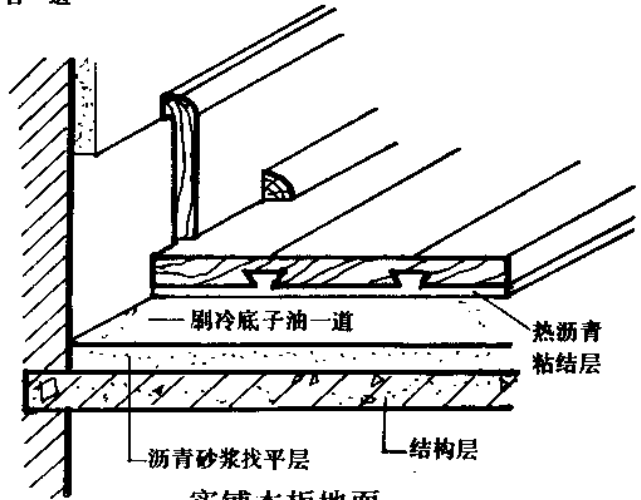




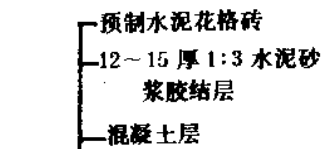
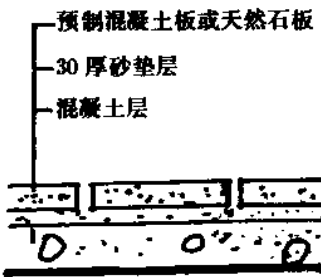
双层木地板交错铺设



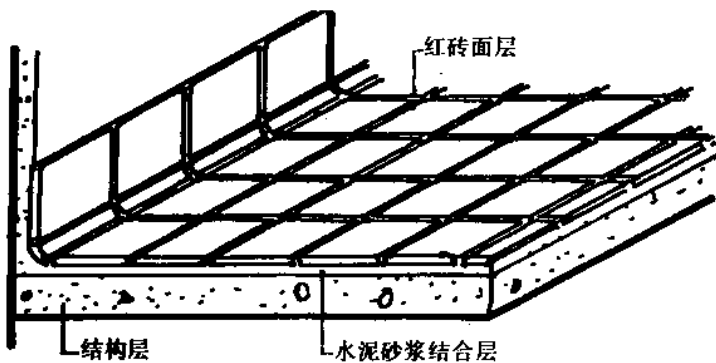
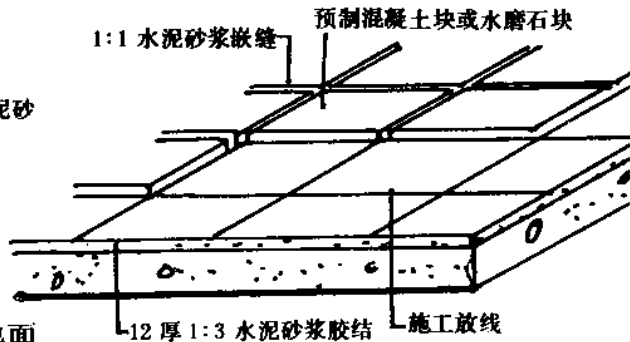
架空木地板地面



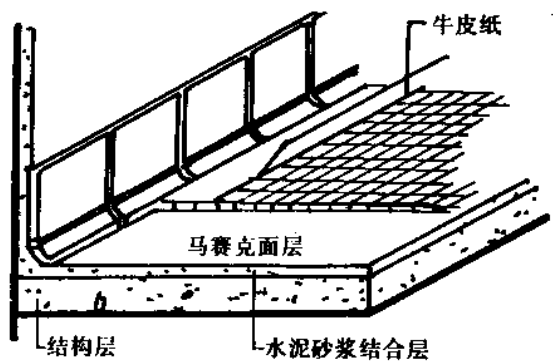
实铺木板地面



块材地面

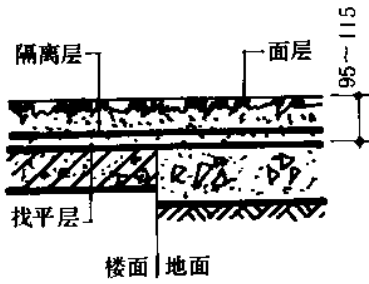


缸砖地面

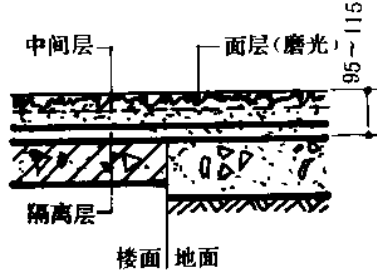


马赛克地面

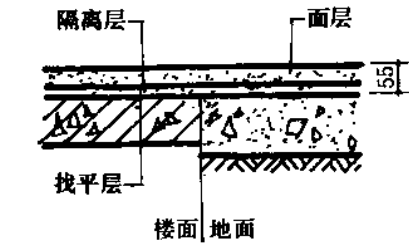
楼地面 [ 3 ] 防腐楼地面



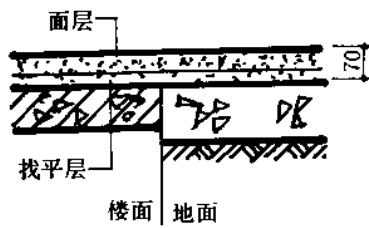
水玻璃混凝土面层



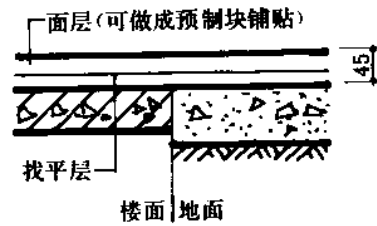
水玻璃水磨石面层



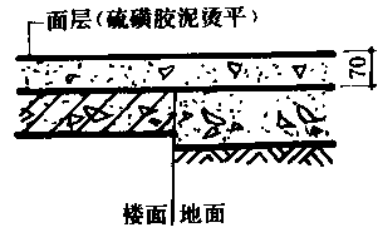
沥青砂浆面层(有隔离层)



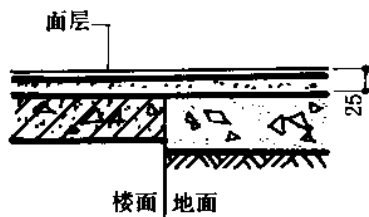
沥青混凝土面层(无隔离层)



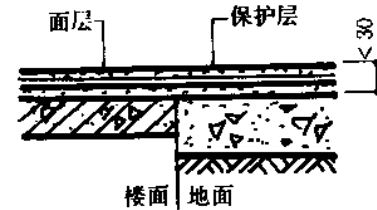
聚酯树脂砂浆面层



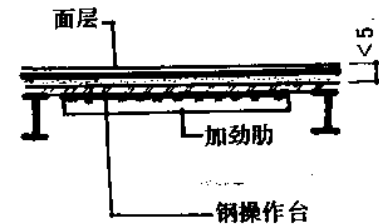
硫磺混凝土面层



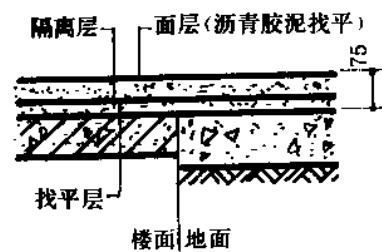
玻璃钢面层



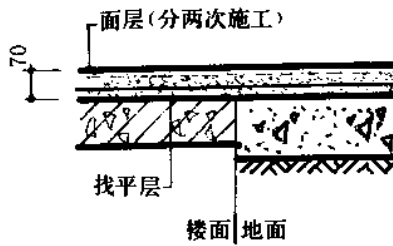
玻璃钢树脂砂浆保护层



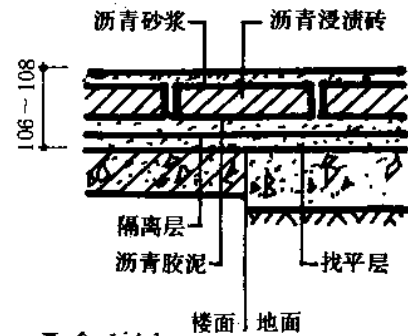
玻璃钢面层(钢板面)



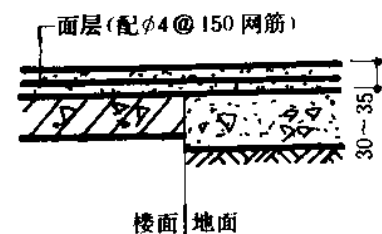
沥青混凝土面层(无隔离层)



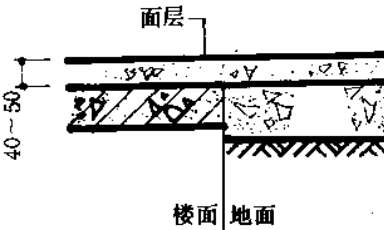
沥青砂浆面层(有隔离层)



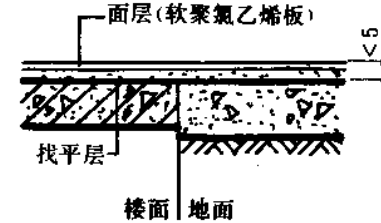
叠合面层



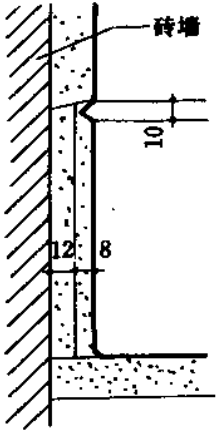
耐酸砂浆面层  
(面层不配筋时厚25)



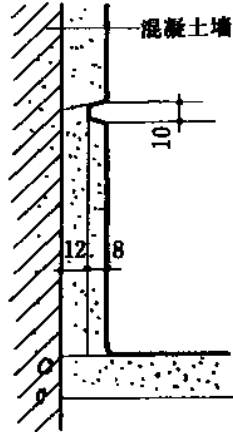
耐碱混凝土面层



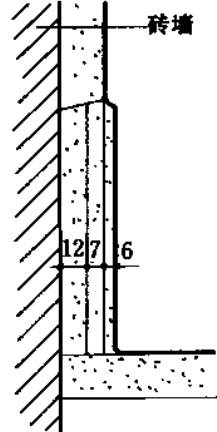
聚氯乙烯板面层



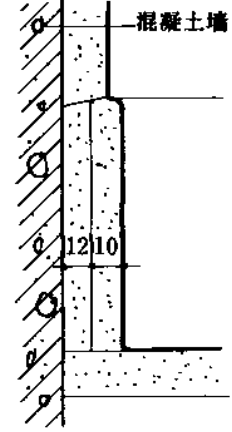
水泥砂浆踢脚板



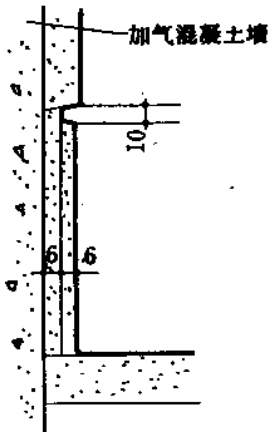
水泥砂浆踢脚板



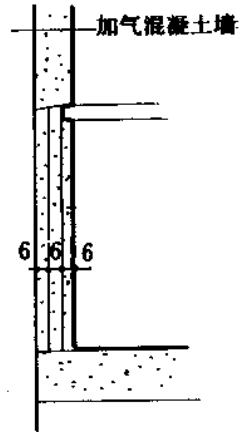
水泥砂浆踢脚板



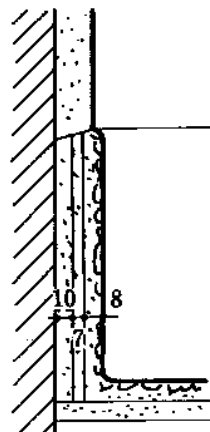
水泥砂浆踢脚板



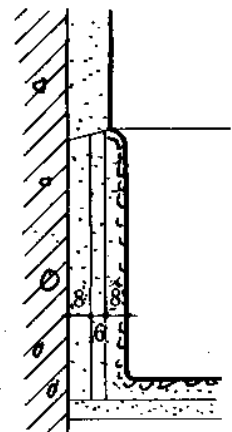
水泥砂浆踢脚板



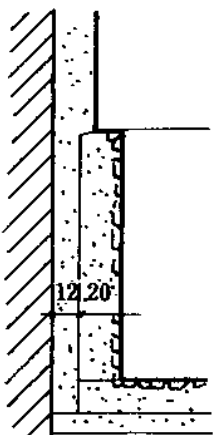
水泥砂浆踢脚板



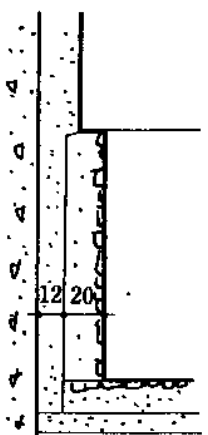
现浇水磨石踢脚板



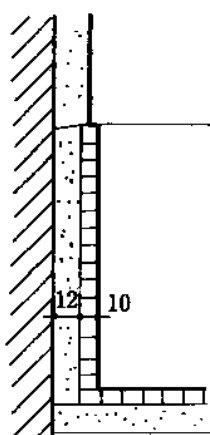
现浇水磨石踢脚板



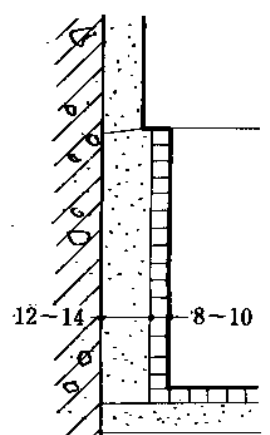
预制水磨石踢脚板



预制水磨石踢脚板

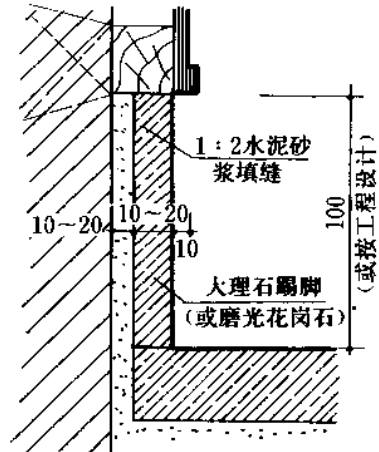
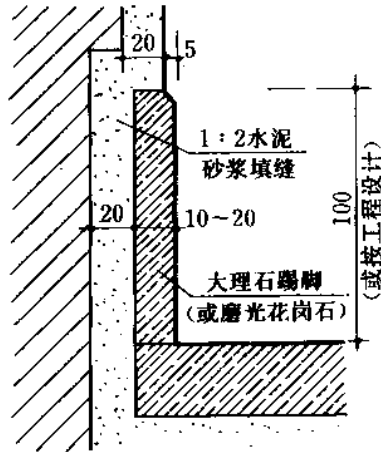
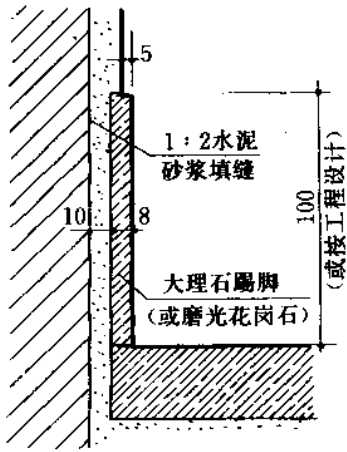


陶板踢脚板

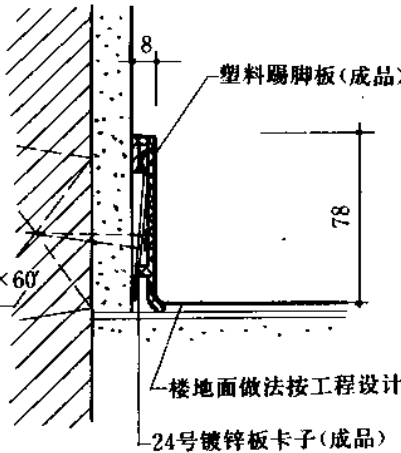
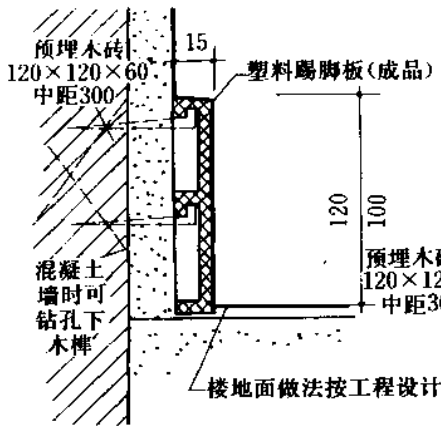


陶板踢脚板

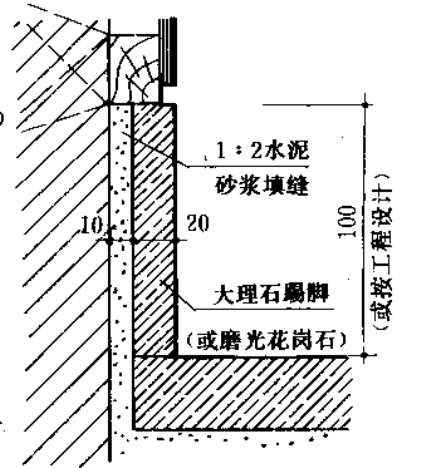
# 楼地面 [ 4 ] 踢脚板



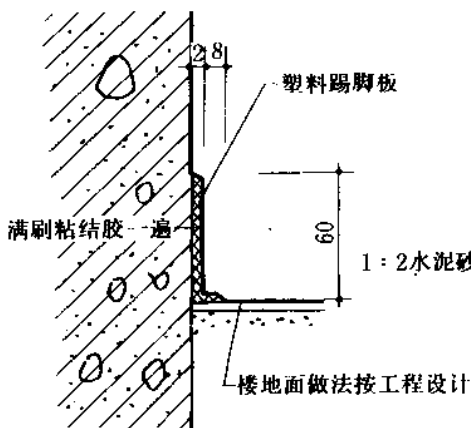
大理石(或磨光花岗石)踢脚板



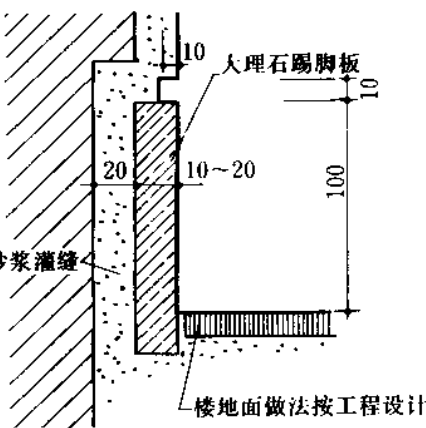
塑料踢脚板



大理石(或磨光花岗石)踢脚板

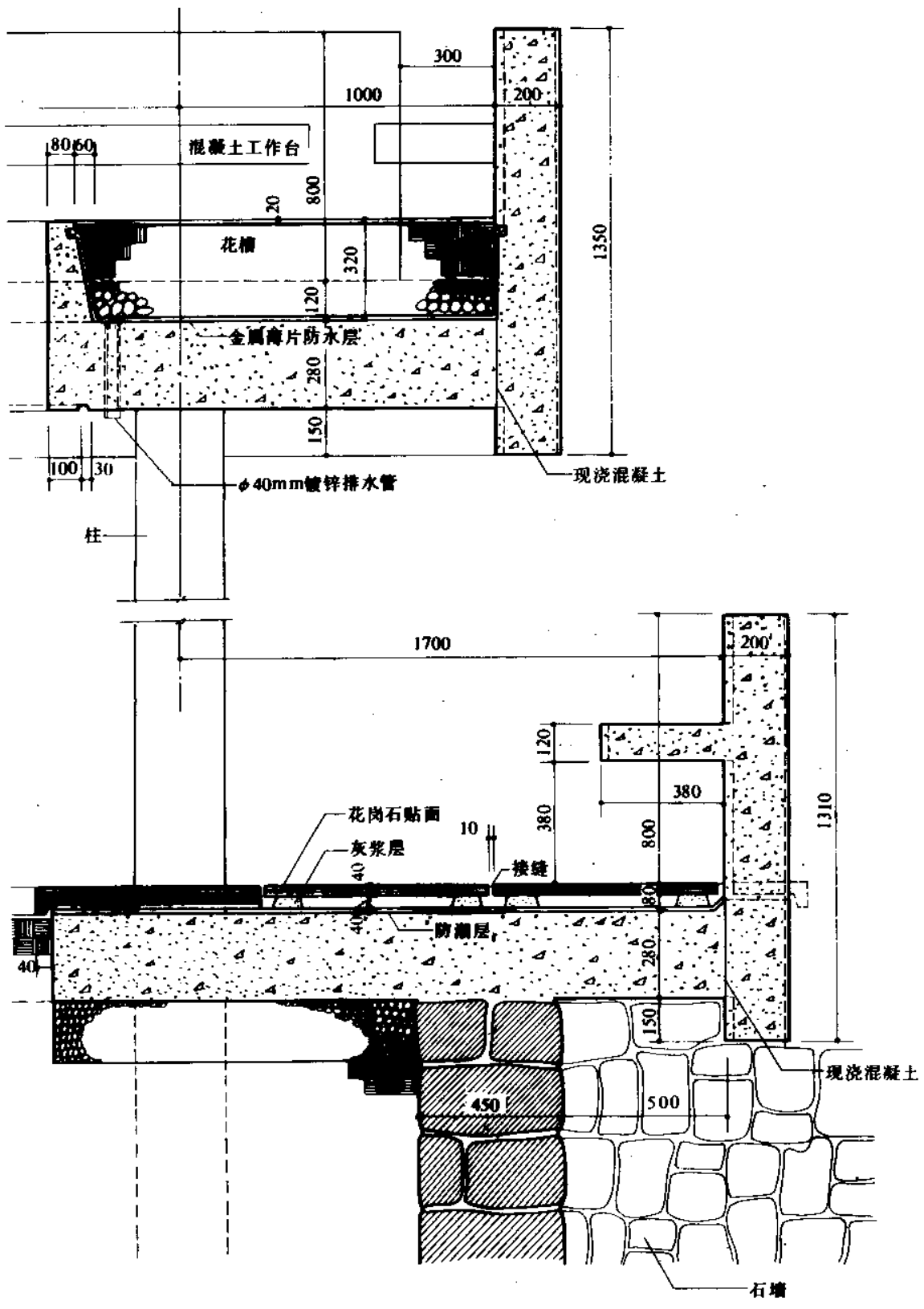


塑料踢脚板

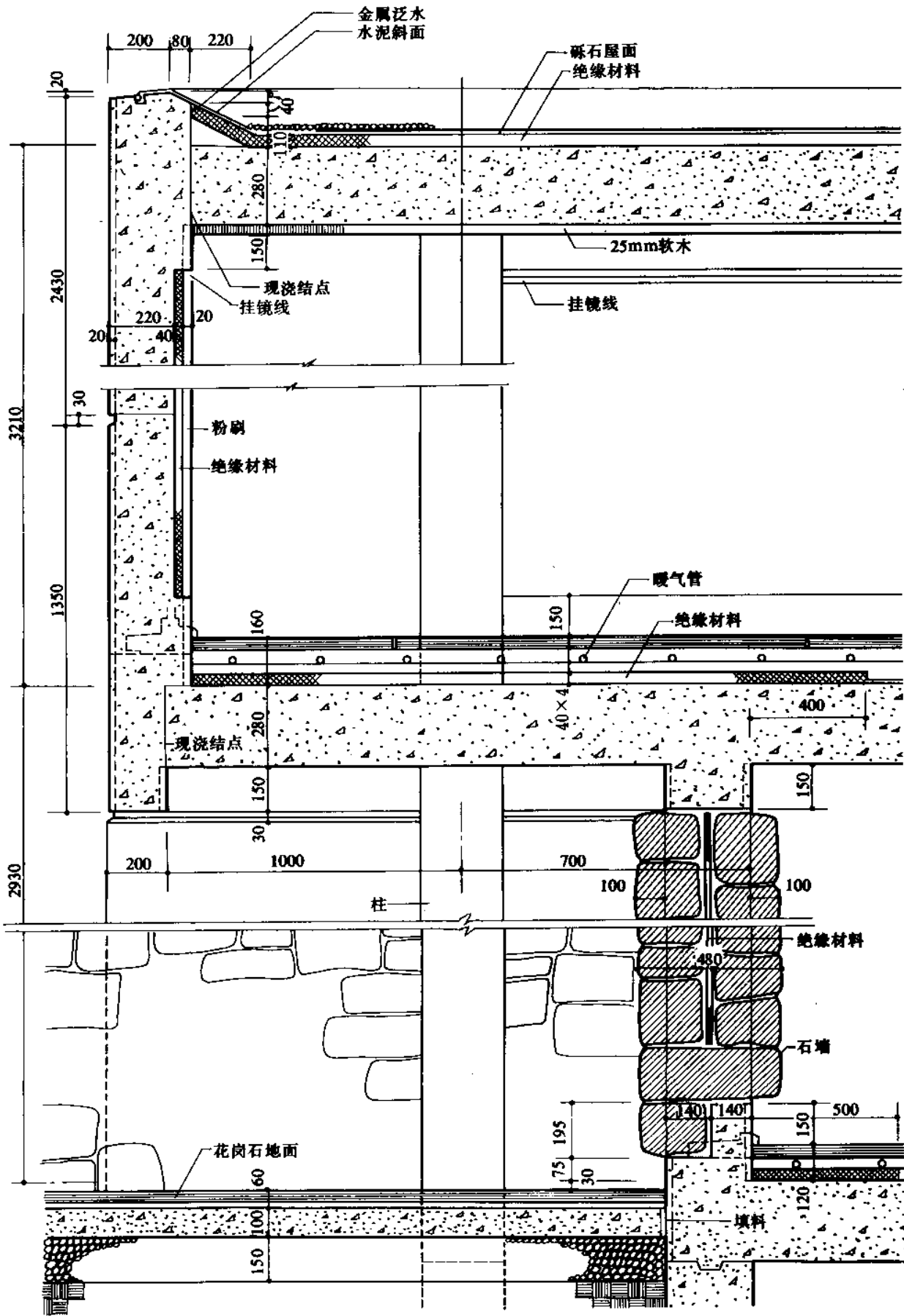


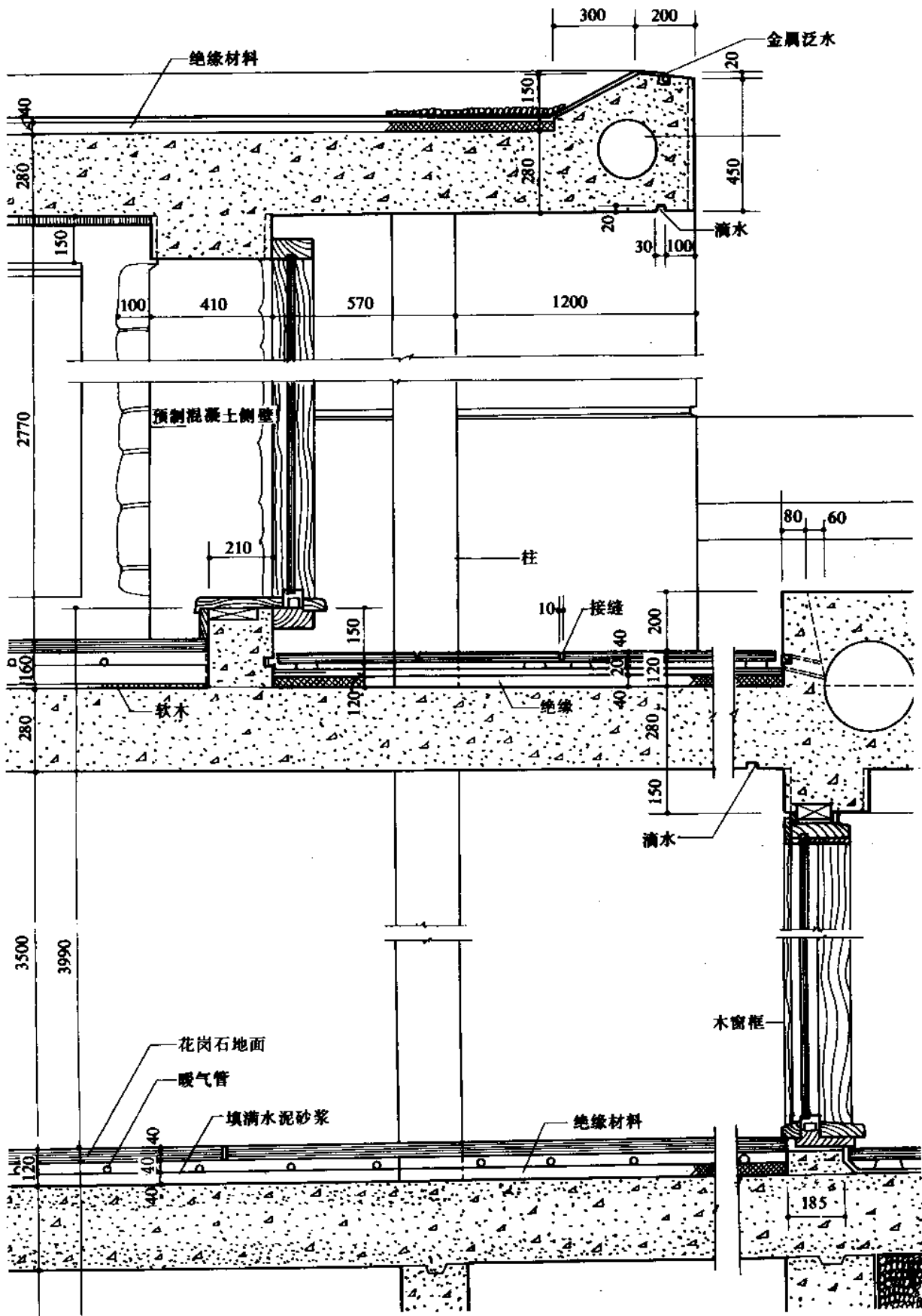
大理石(或磨光花岗石)踢脚板

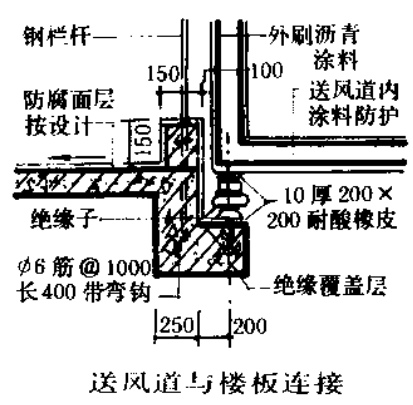
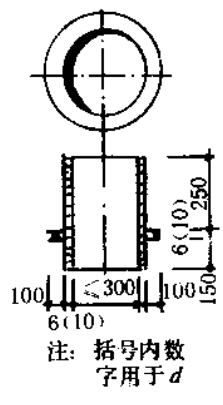
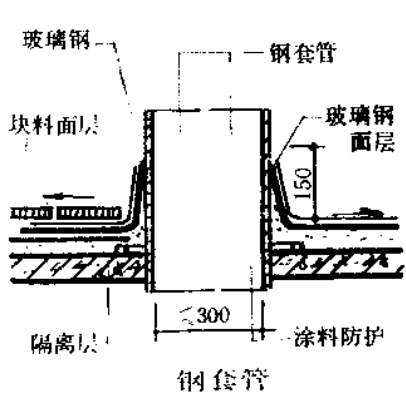
- 注:
1. 大理石或磨光花岗石品种及颜色由设计人定。
  2. 墙面做法按工程设计。



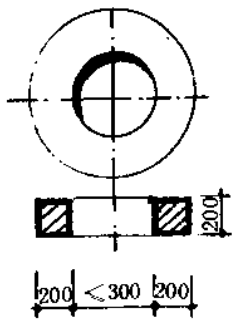
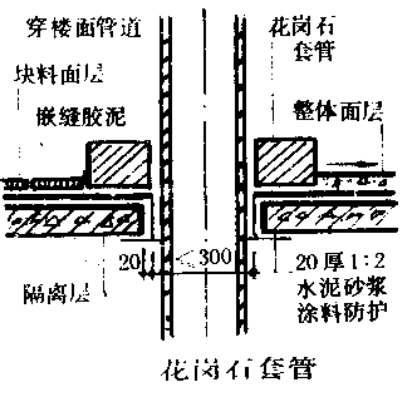
楼地面 [ 5 ] 楼地面细部



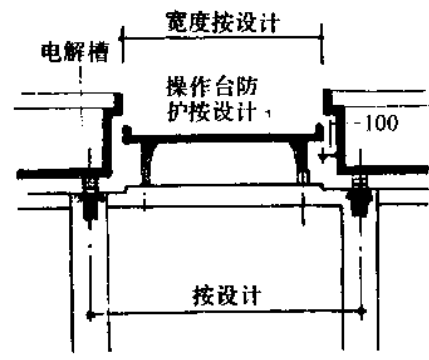




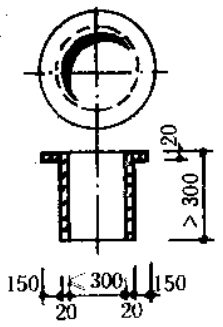
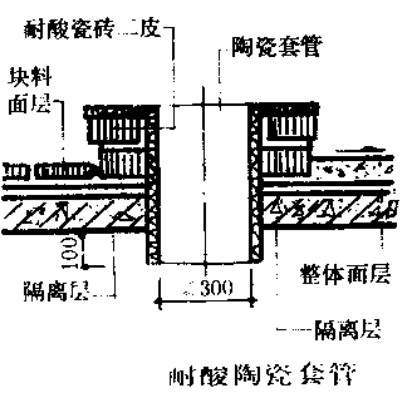
送风道与楼板连接



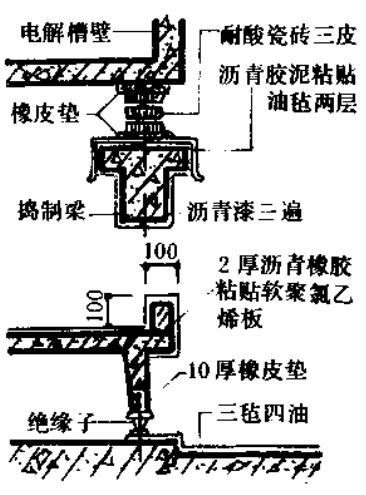
花岗岩套管



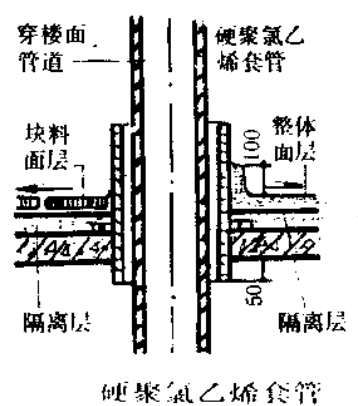
电解槽与钢筋混凝土梁连接



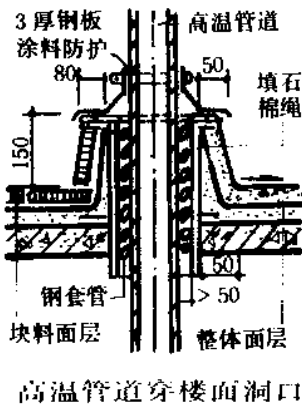
耐酸陶瓷套管



梁、板连接

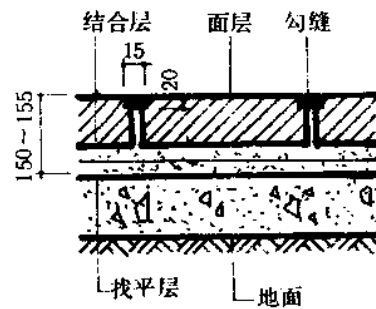
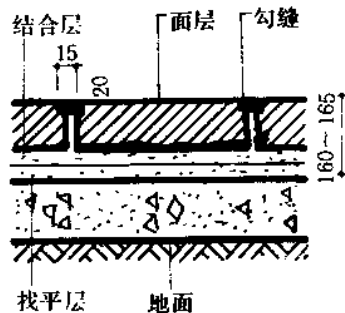
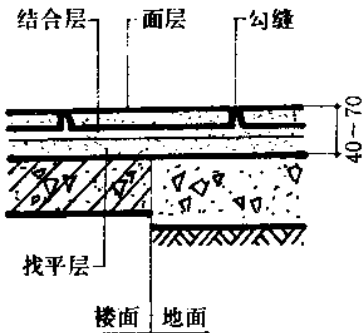
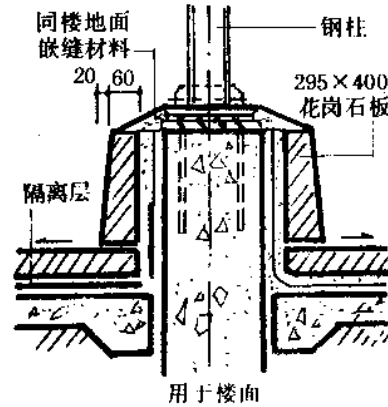
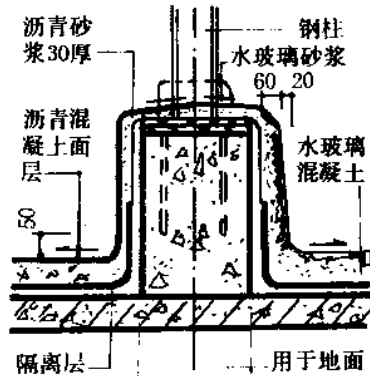
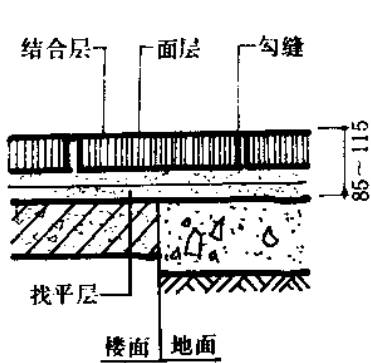
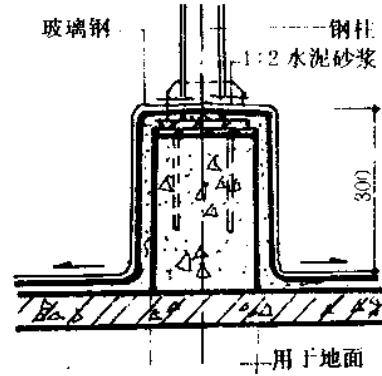
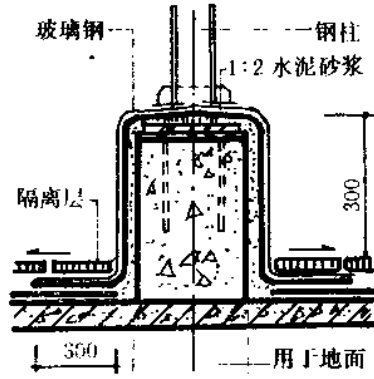
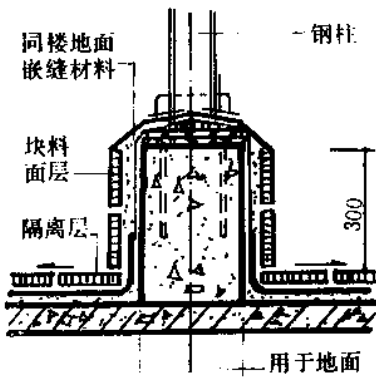


硬聚氯乙烯套管



高温管道穿楼面洞口

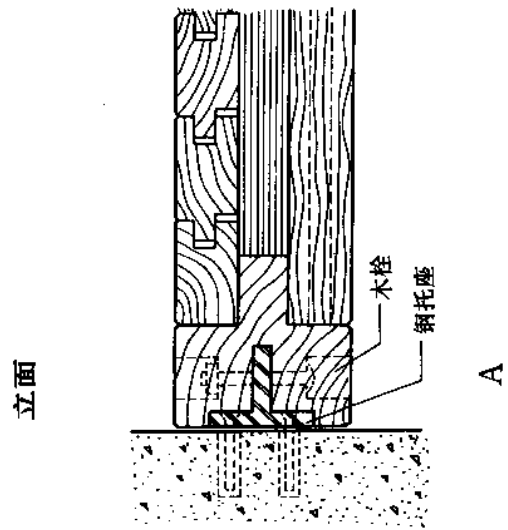
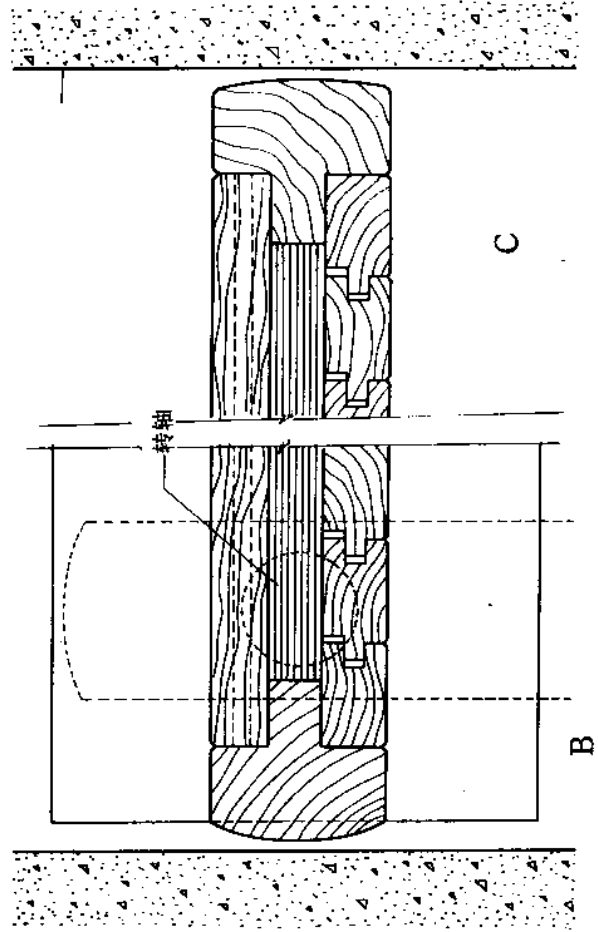
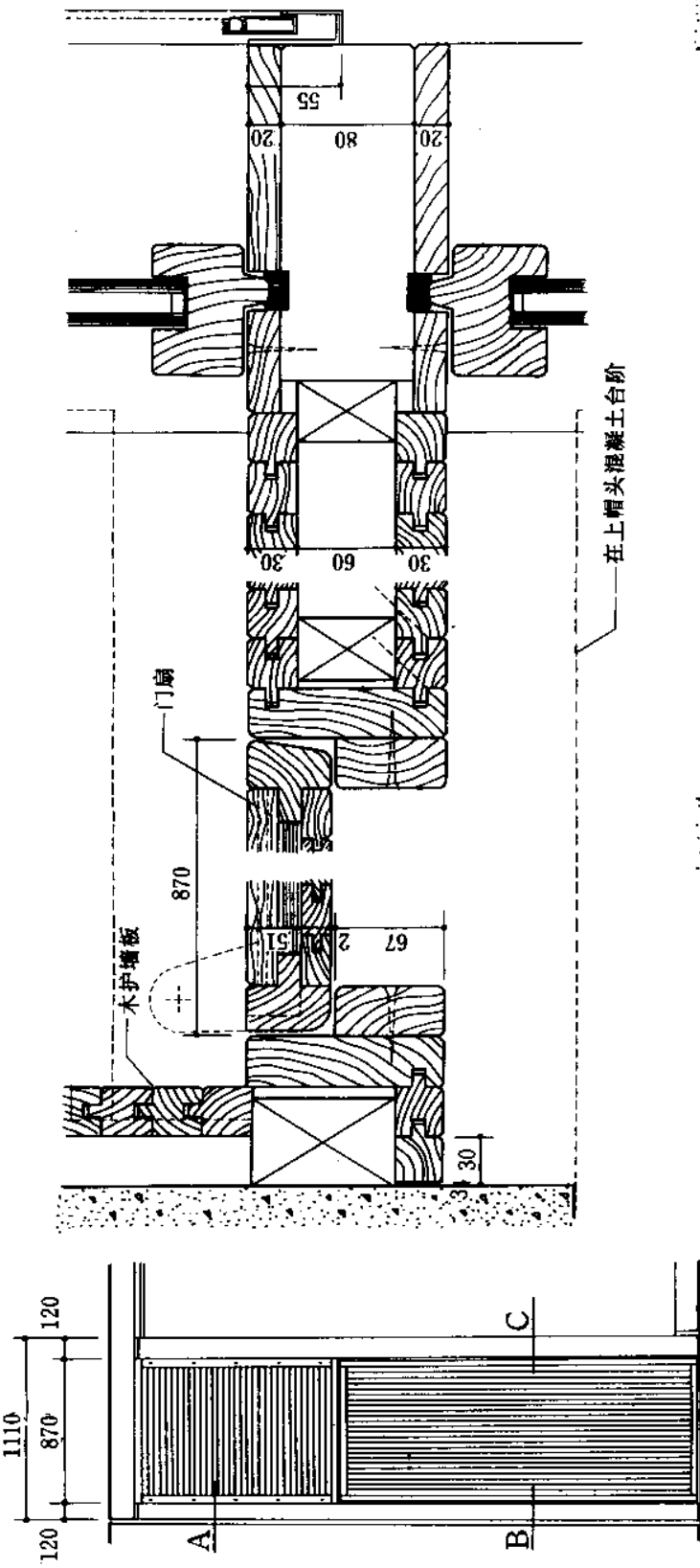




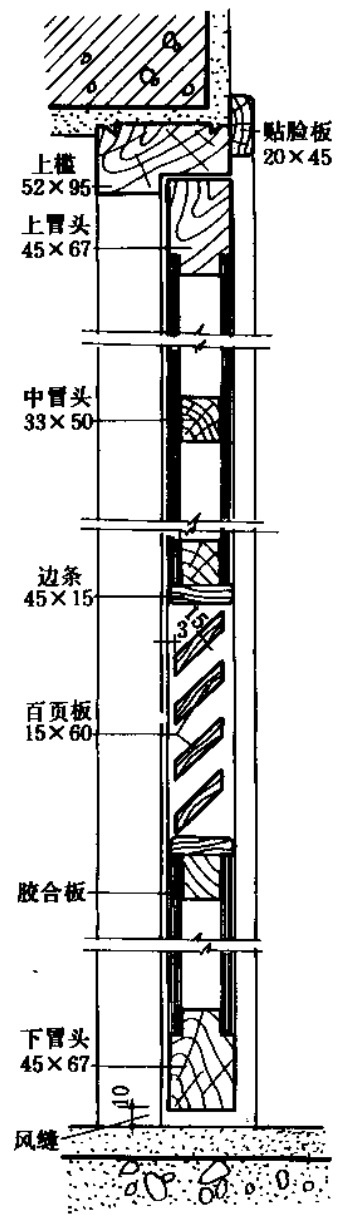
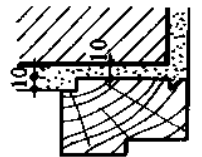
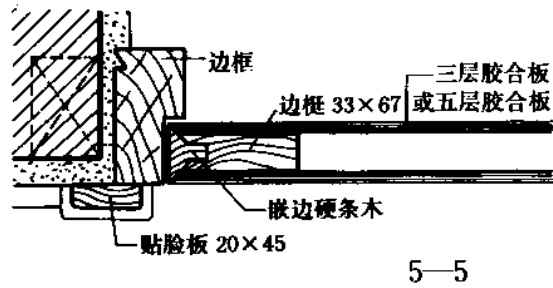
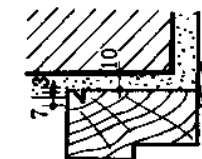
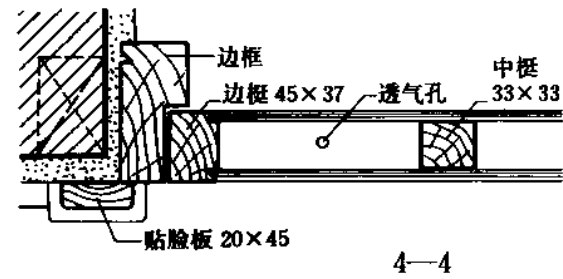
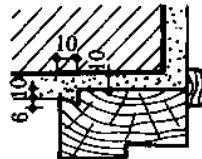
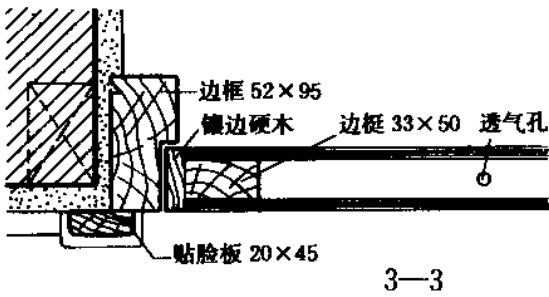
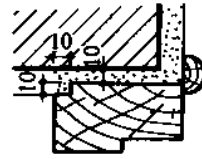
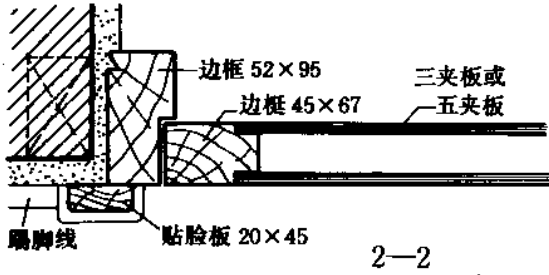
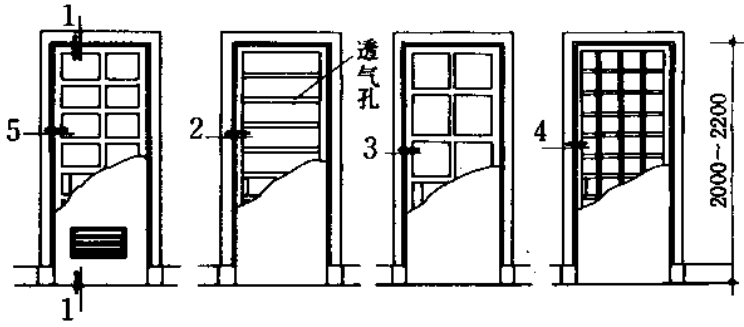
注:

1. 楼面洞口指穿过楼面防腐层的管道、套管及预留孔等。楼面洞口必须预留，严禁在防腐层面上任意凿打。
2. 楼面洞口必须预留。
3. 楼面洞口均应设置泛水及翻边，以防止侵蚀性介质沿洞边下淌。洞口尺寸 $<300$ 时，可采用预埋套管的做法，洞口尺寸 $>300$ 时，采用翻边做法。洞口处设有钢栏杆时，应先预埋 $\phi 25$ 钢套管，栏杆立杆插入套管焊接固定后，再做施工防腐面层。
4. 洞口翻边内壁的混凝土基层上均宜用水泥砂浆抹面，用环氧涂料或其他耐腐蚀涂料涂刷二遍防护。
5. 管道穿过楼面洞口时，应考虑管道壁冷凝水下滴的影响。
6. 耐酸陶瓷套管为非定型产品，可根据需要订货。

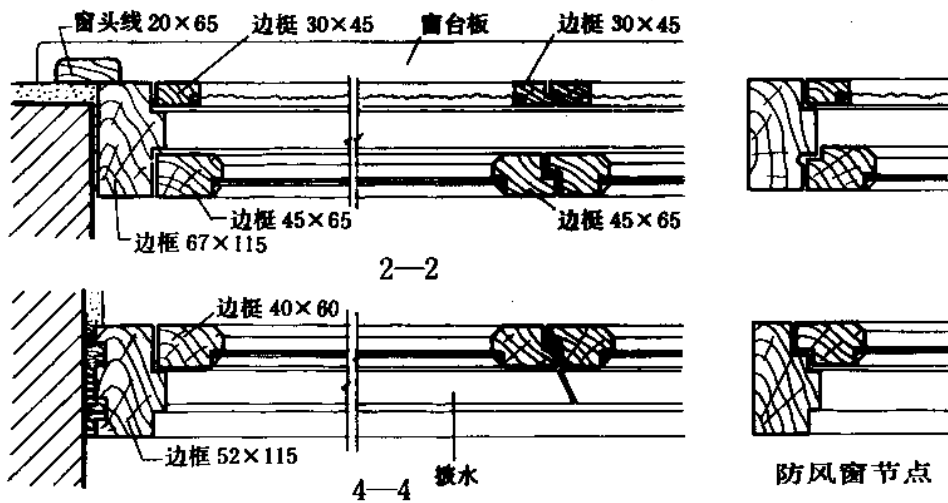
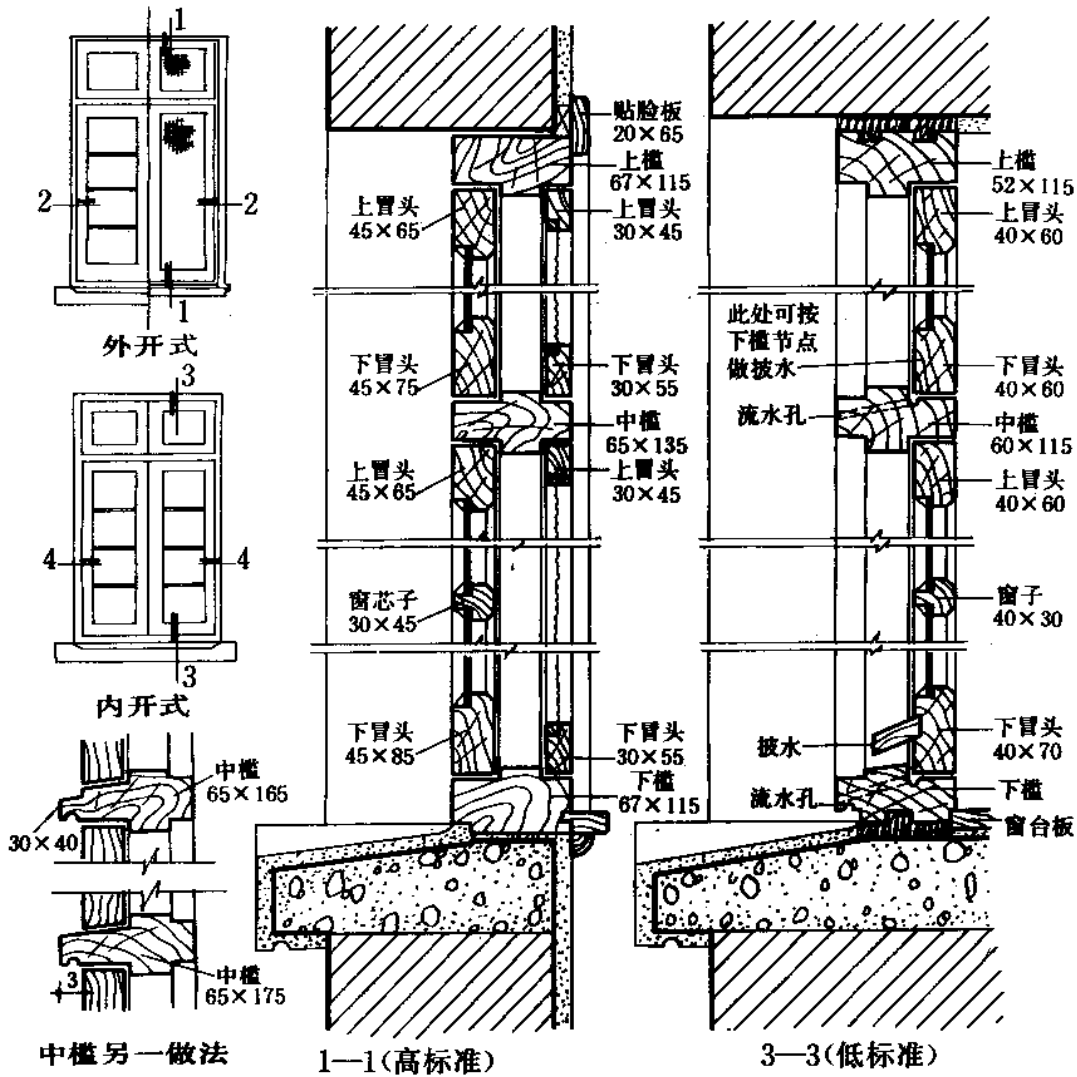
门、窗[1]木门

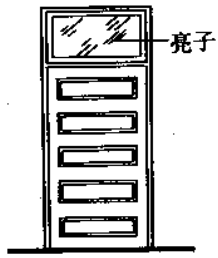


立面

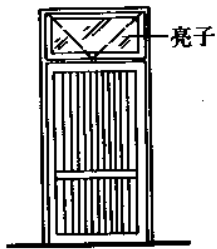


1-1

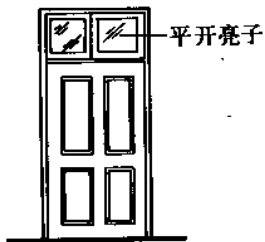




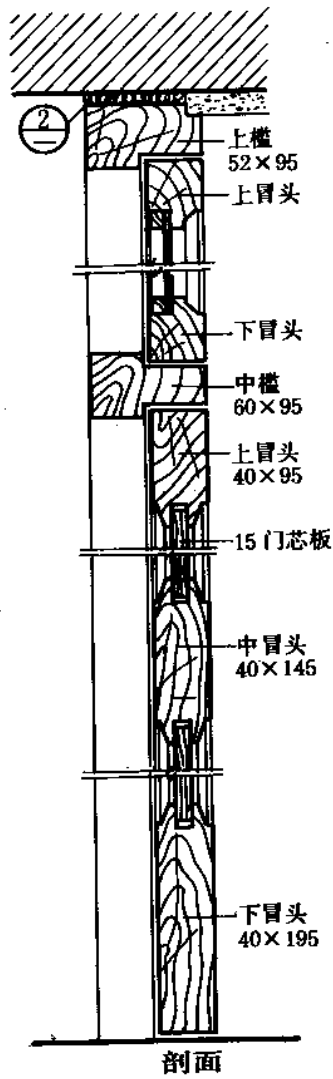
六冒头门



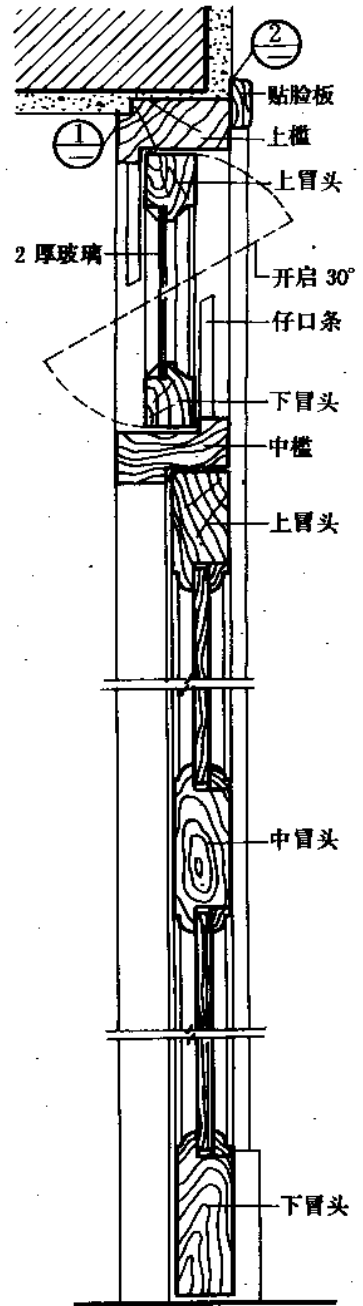
三冒头拼板门



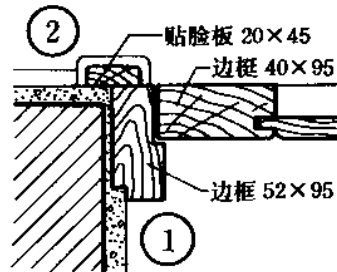
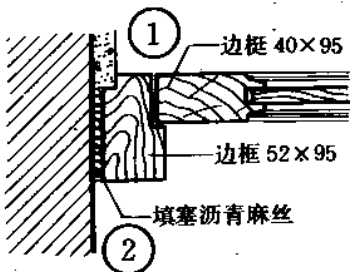
框樘门



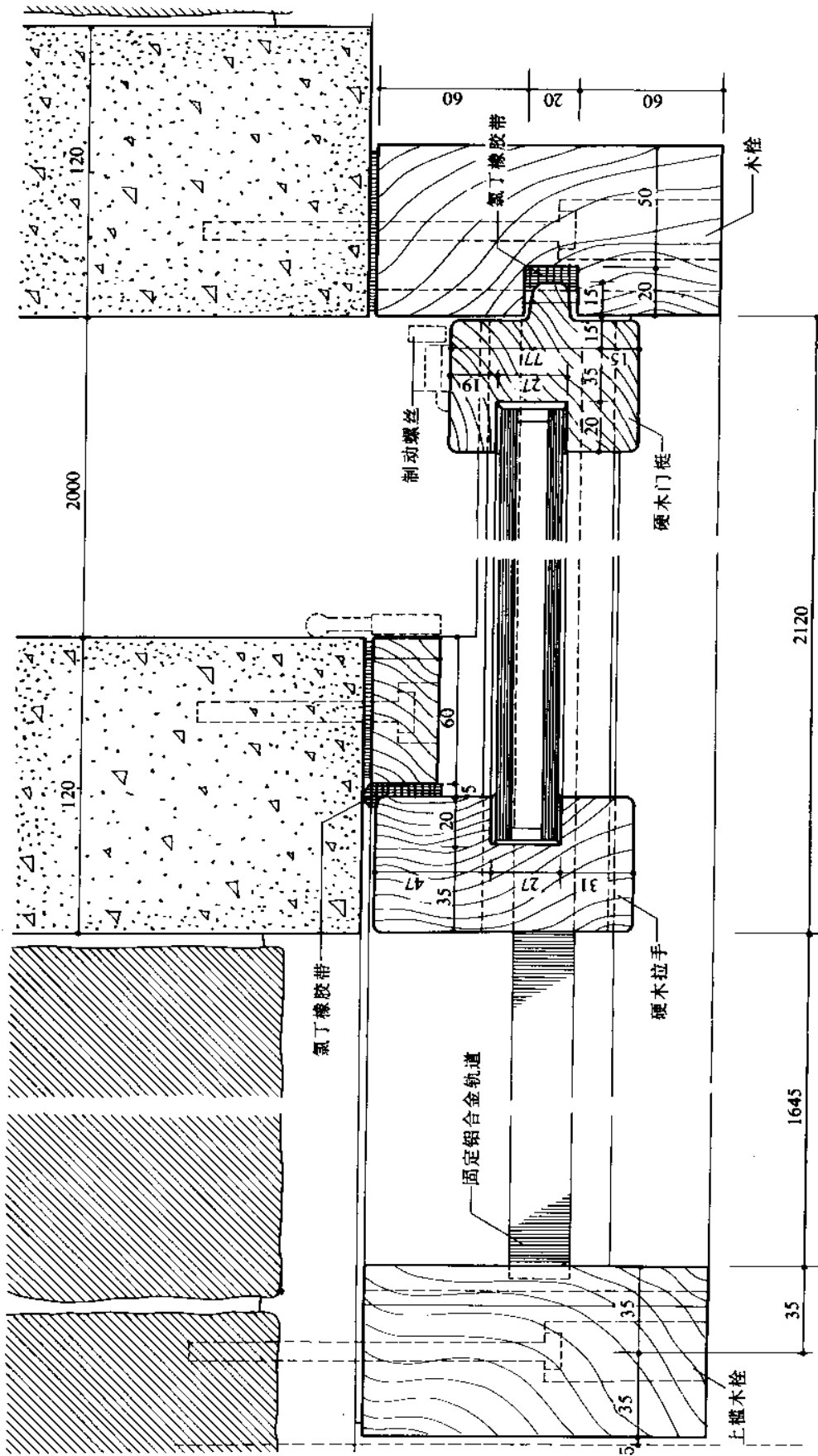
剖面



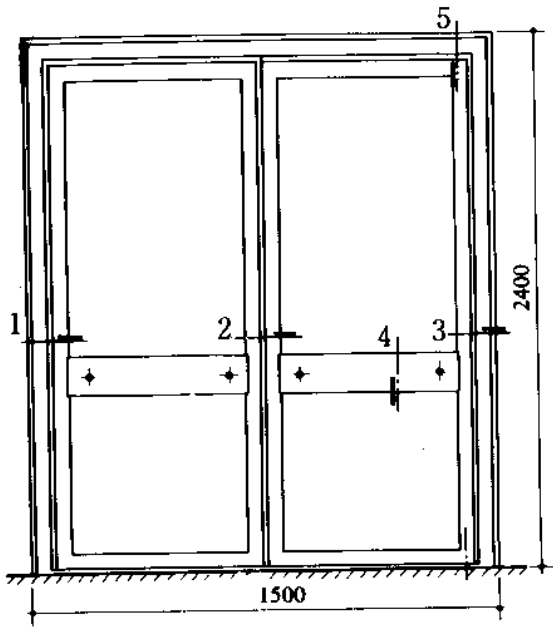
剖面



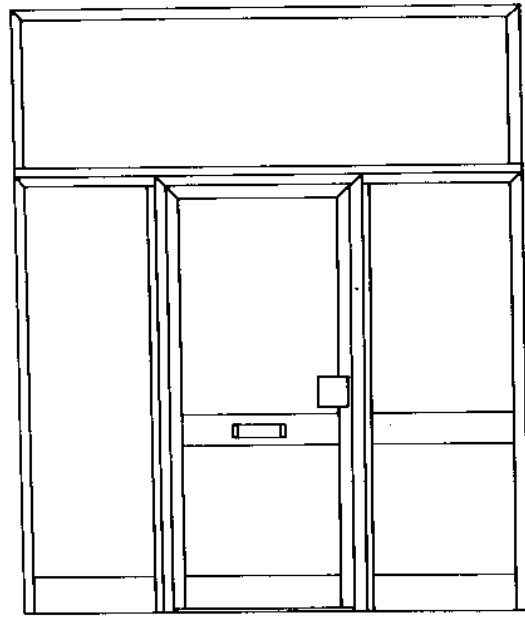
门、窗 [1] 木门



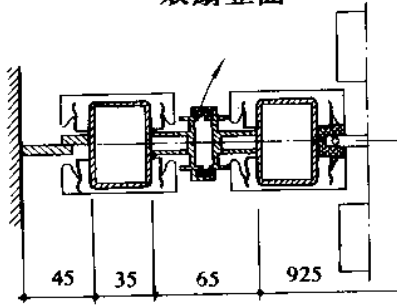
铝合金门 [2] 门、窗



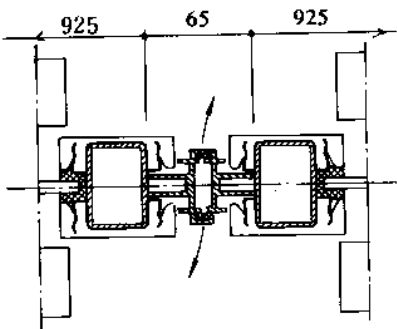
双扇立面



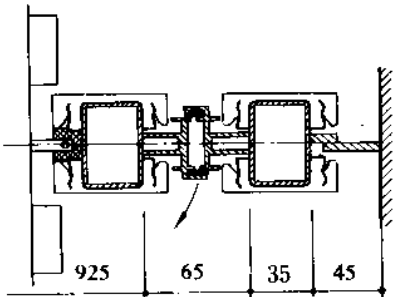
单扇立面



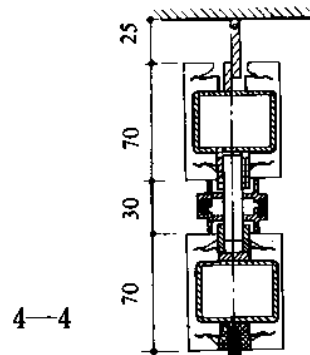
1-1



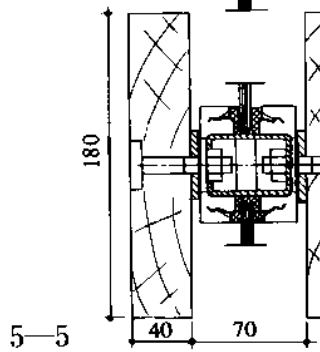
2-2



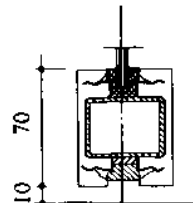
3-3



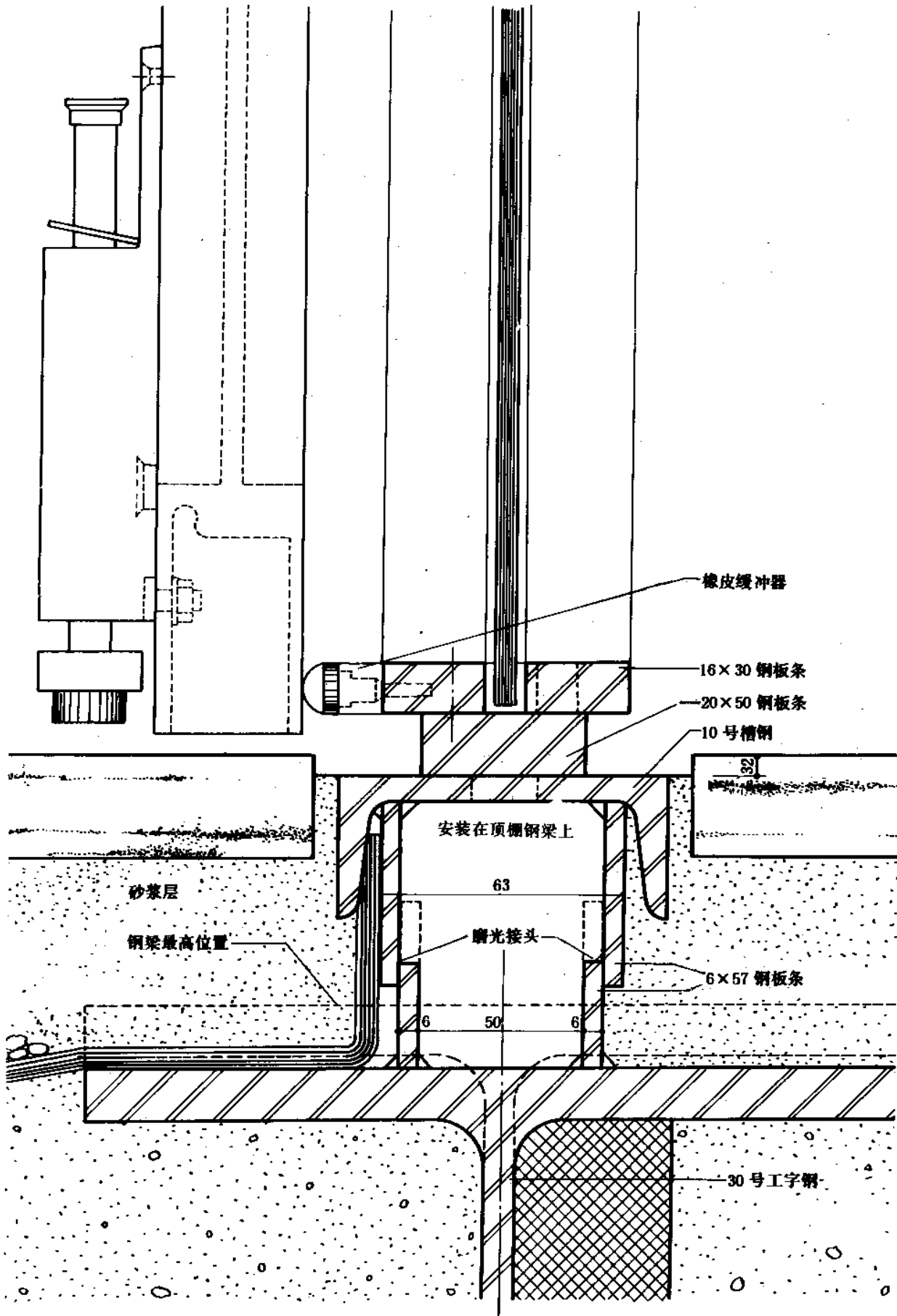
4-4



5-5

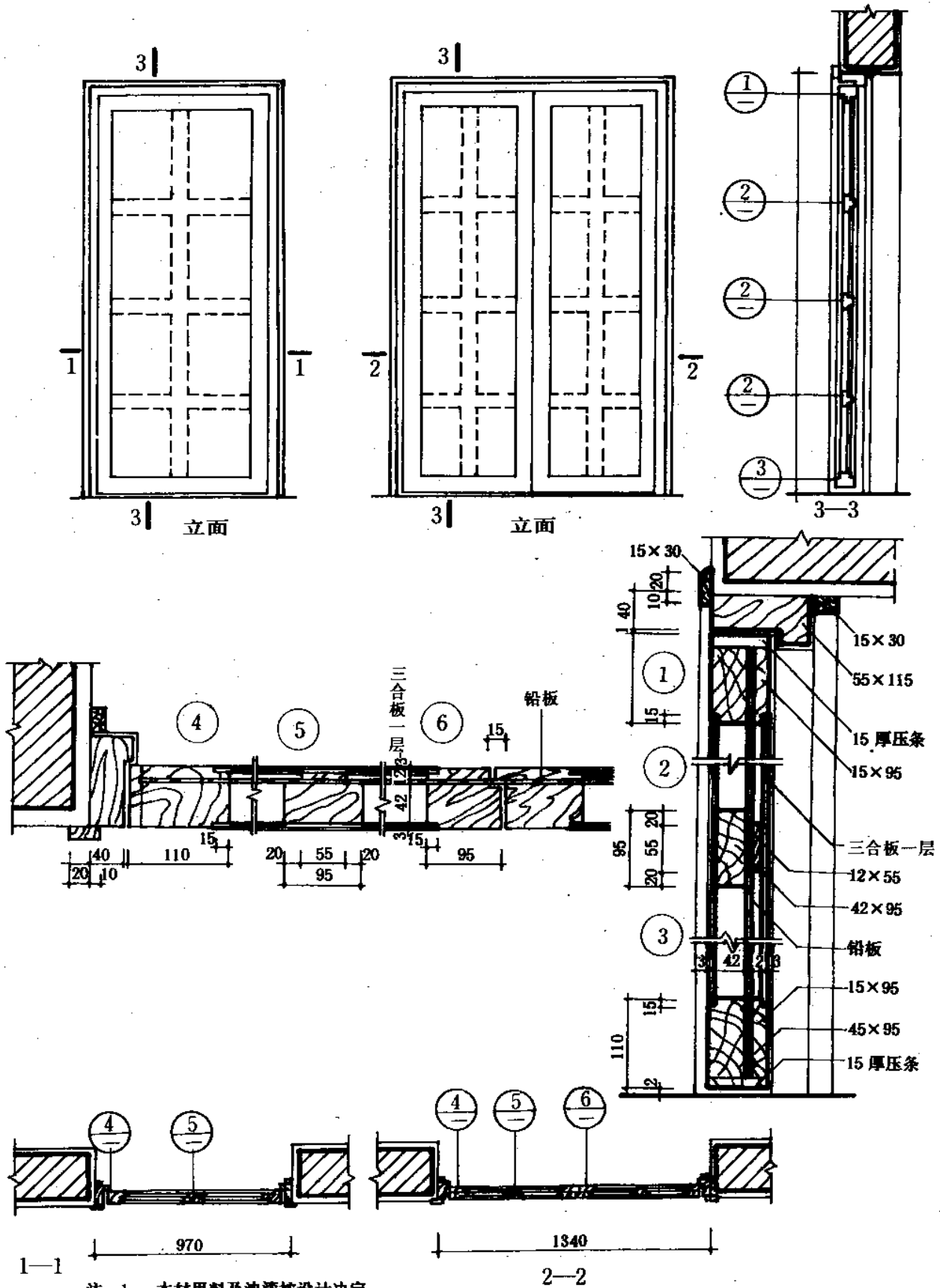


立面



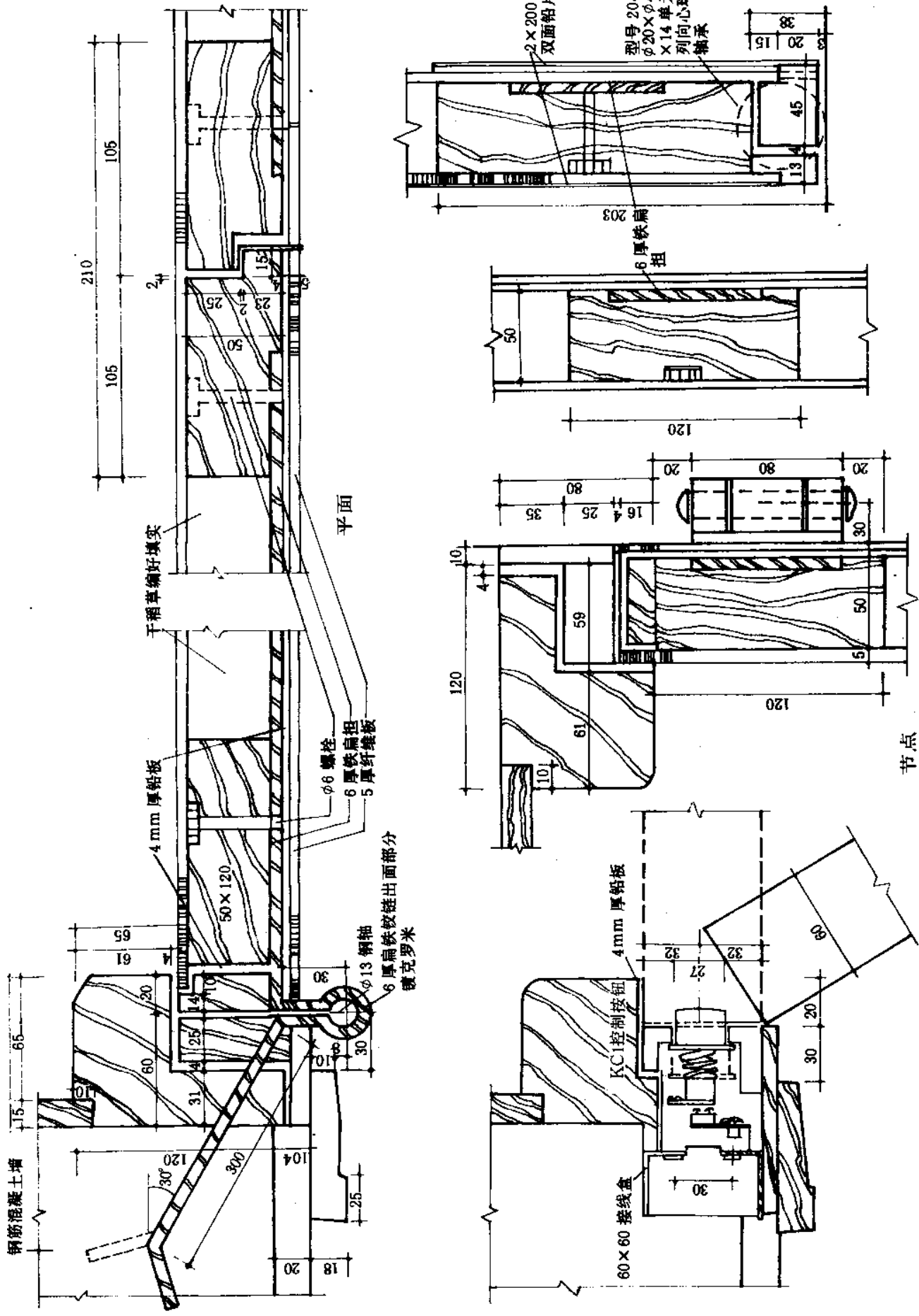
门侧墙端节点

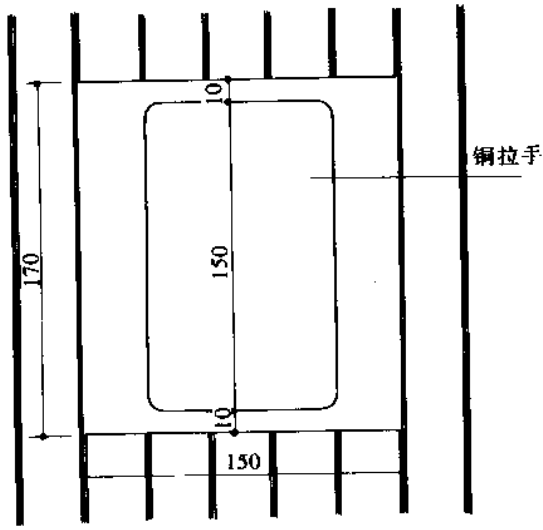




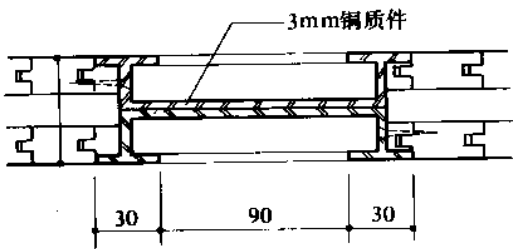
- 注: 1. 木材用料及油漆按设计决定。  
 2. 铅板厚度按设计要求决定。  
 3. 木砖按构造需要放置。

门、窗 [3] 铅板门

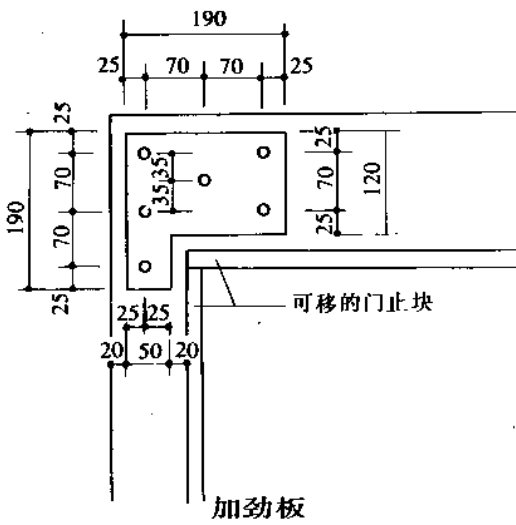




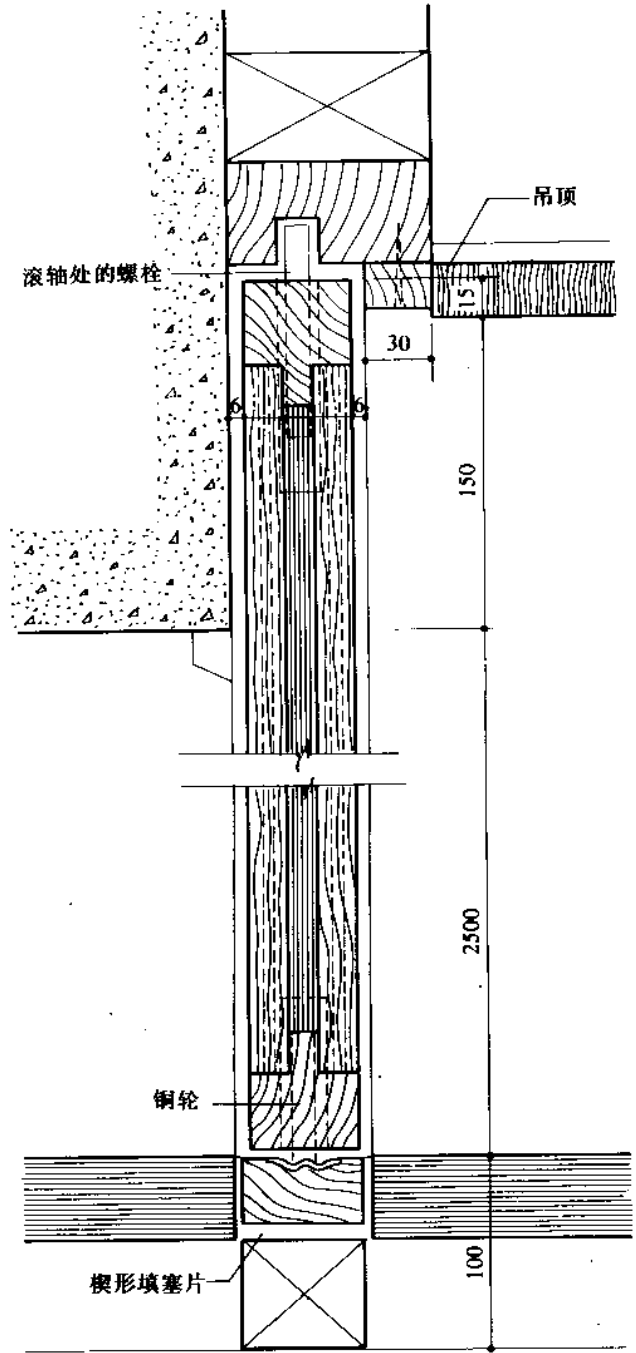
铜拉手立面



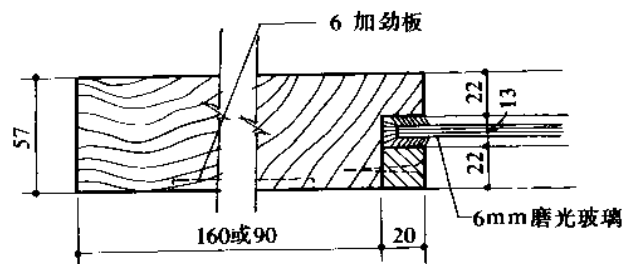
铜拉手剖面



加劲板

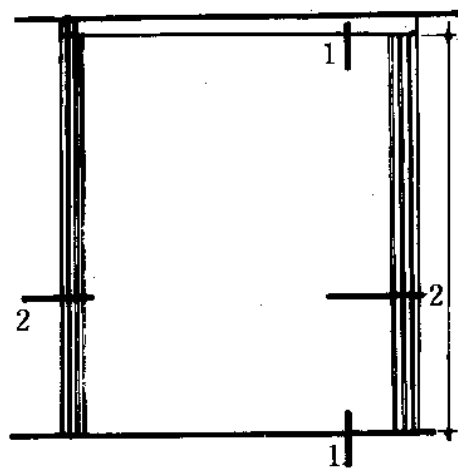


立面

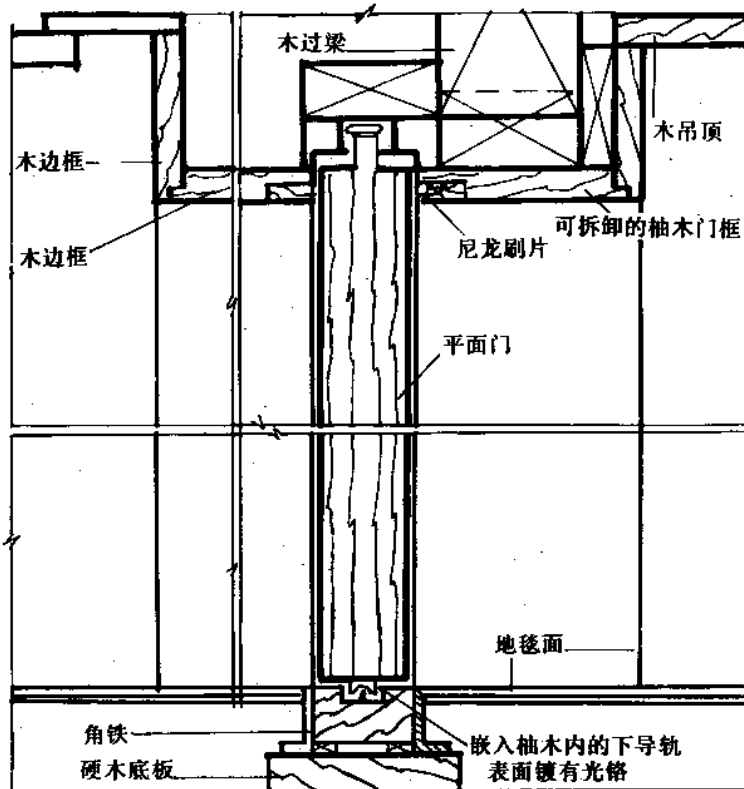


门插

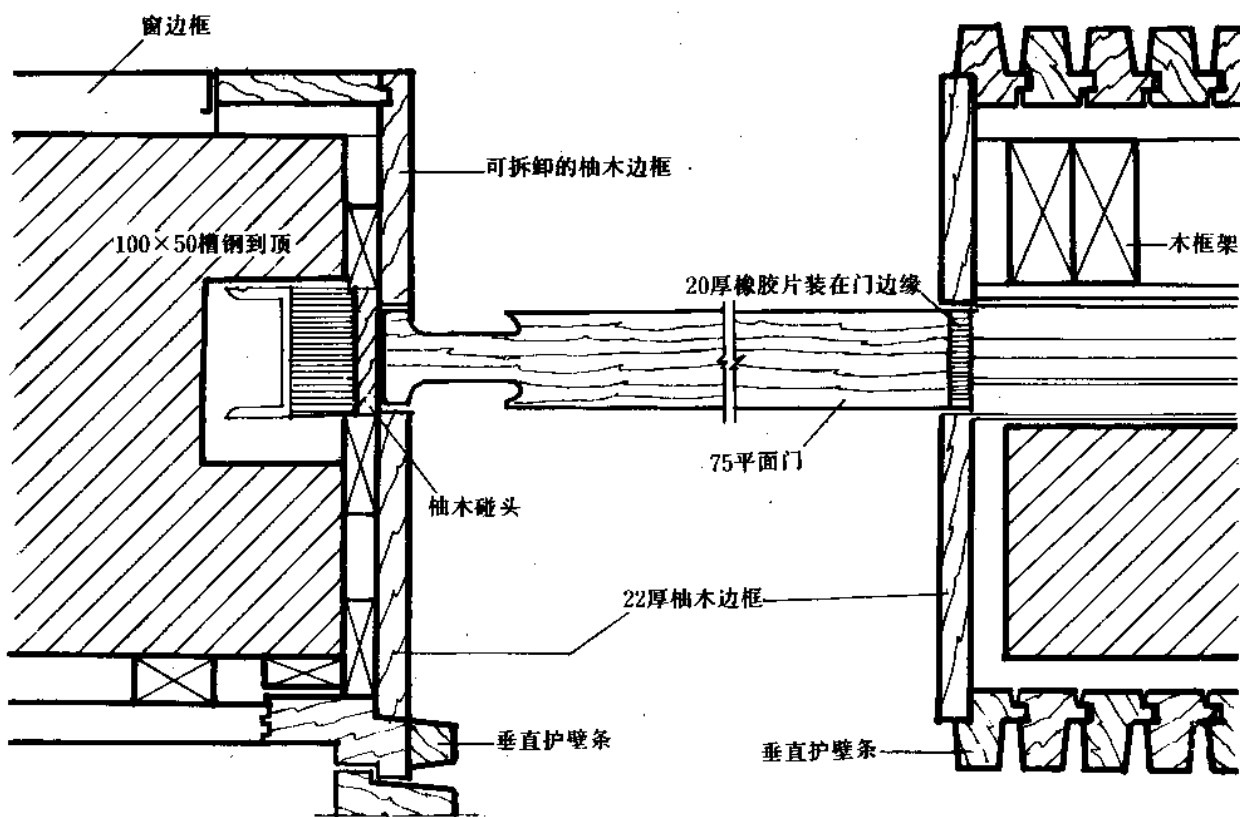
门、窗 [4] 木质推拉门



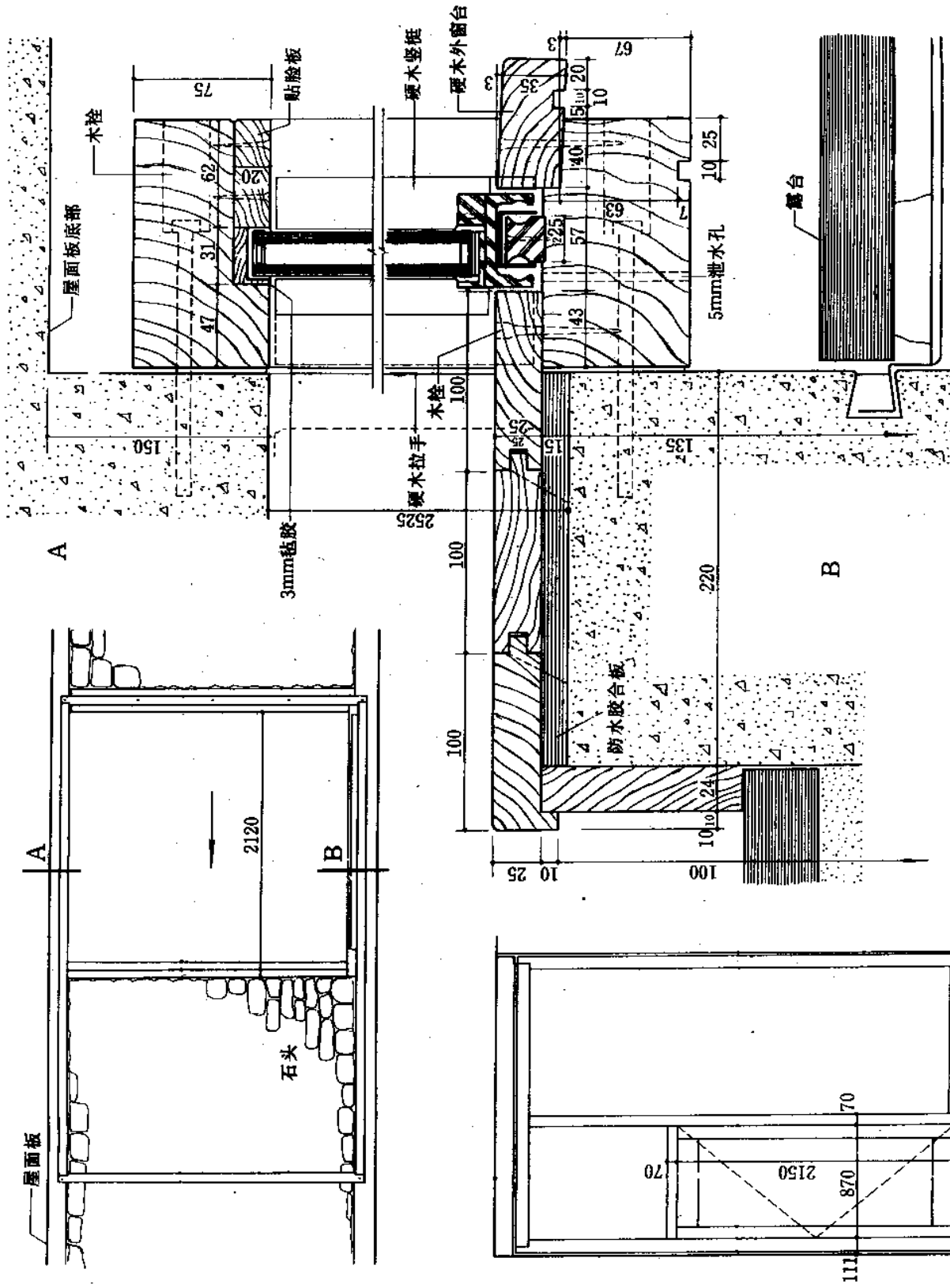
立面



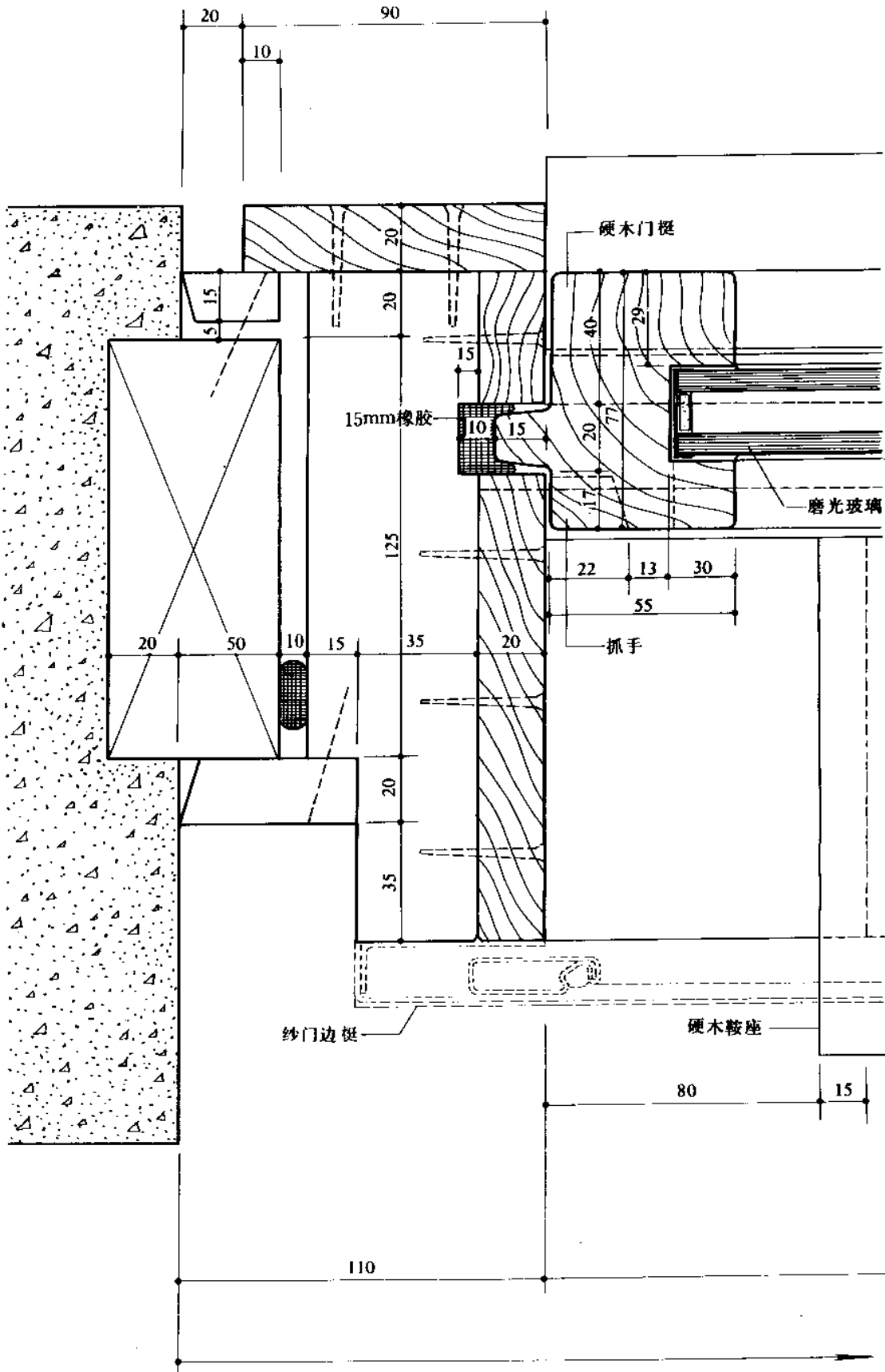
1-1



2-2

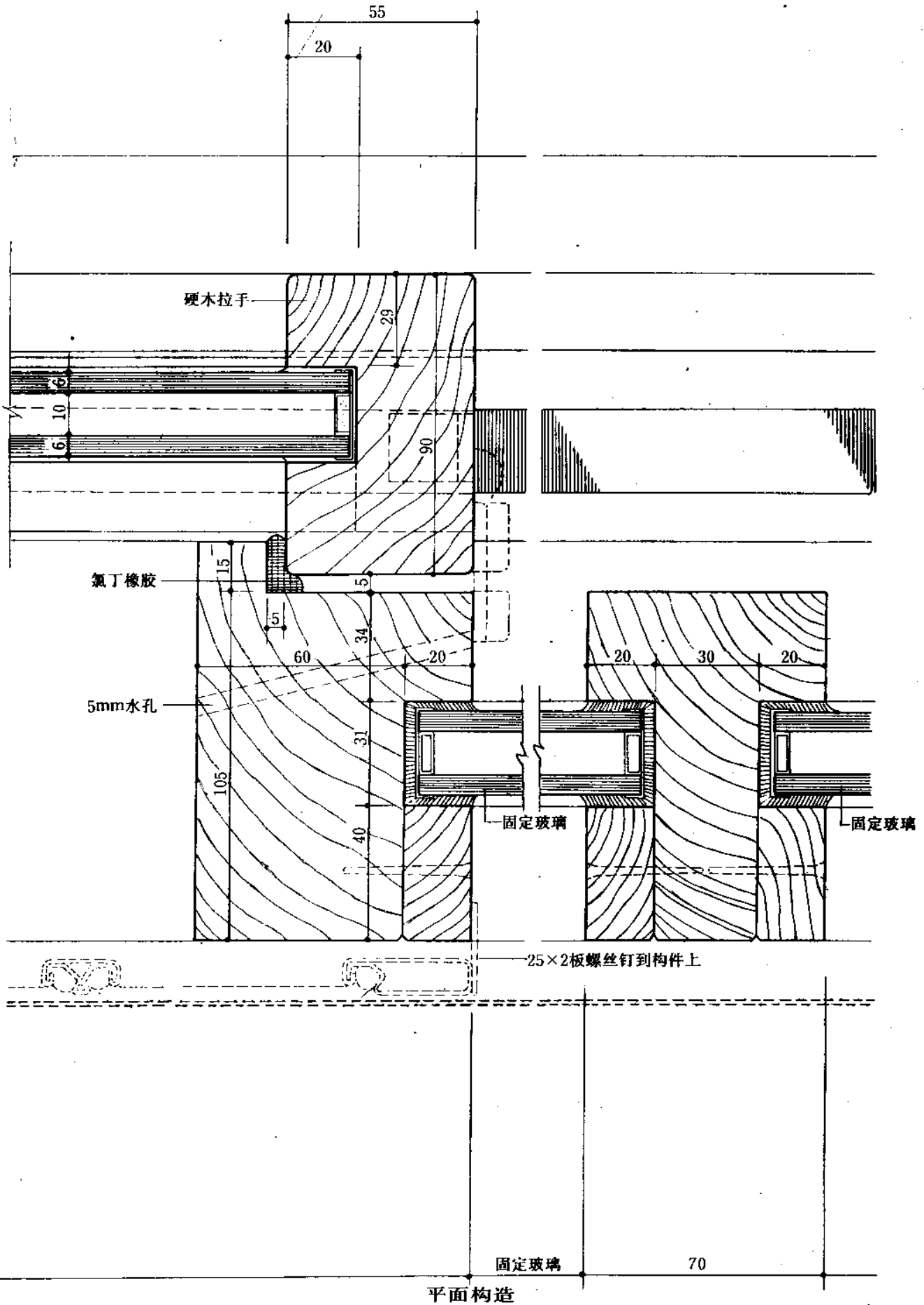


门、窗 [ 4 ] 木质推拉门

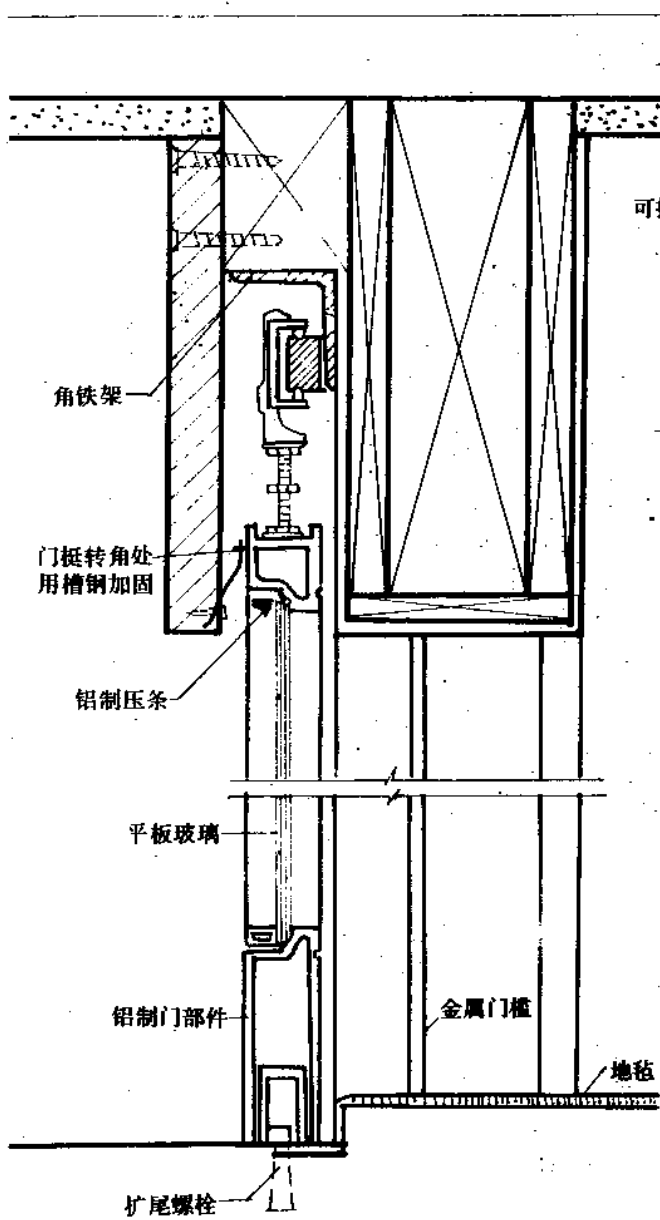


平面构造

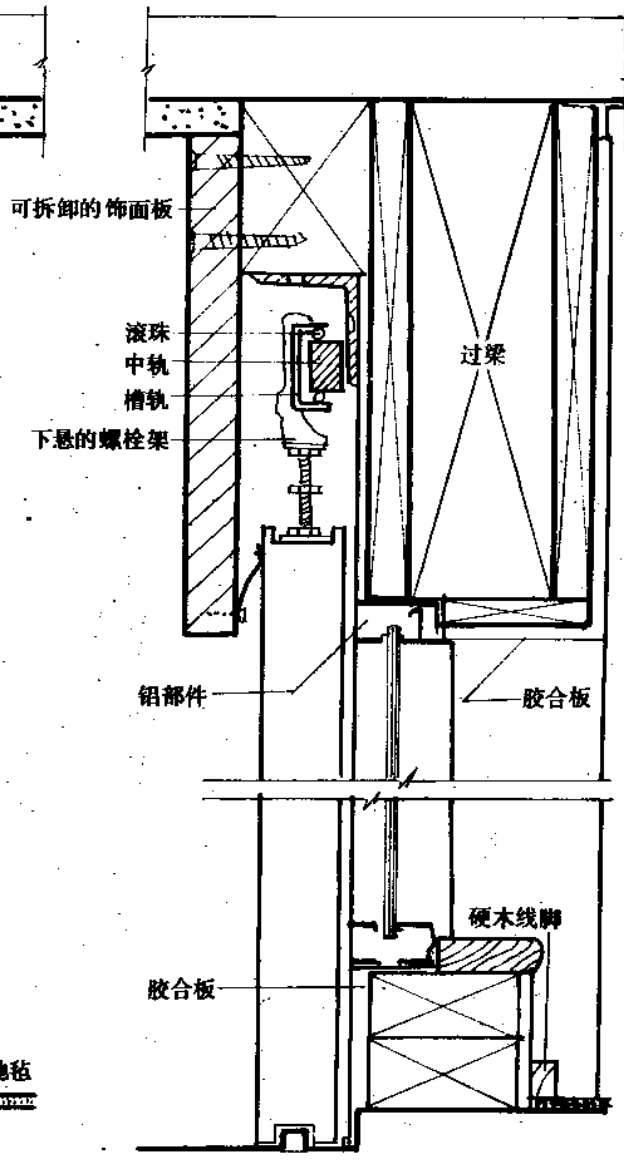
木质推拉门 [4] 门、窗



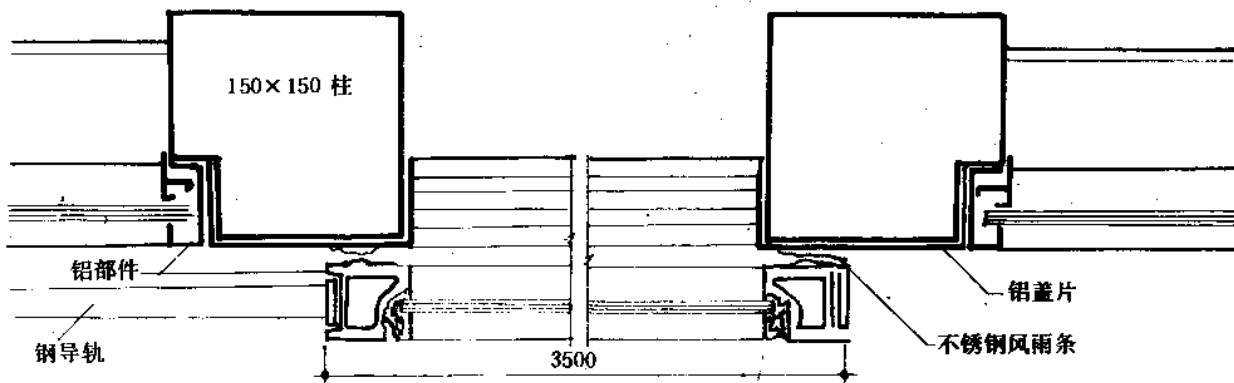
平面构造



推拉门纵剖面



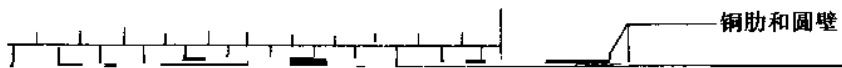
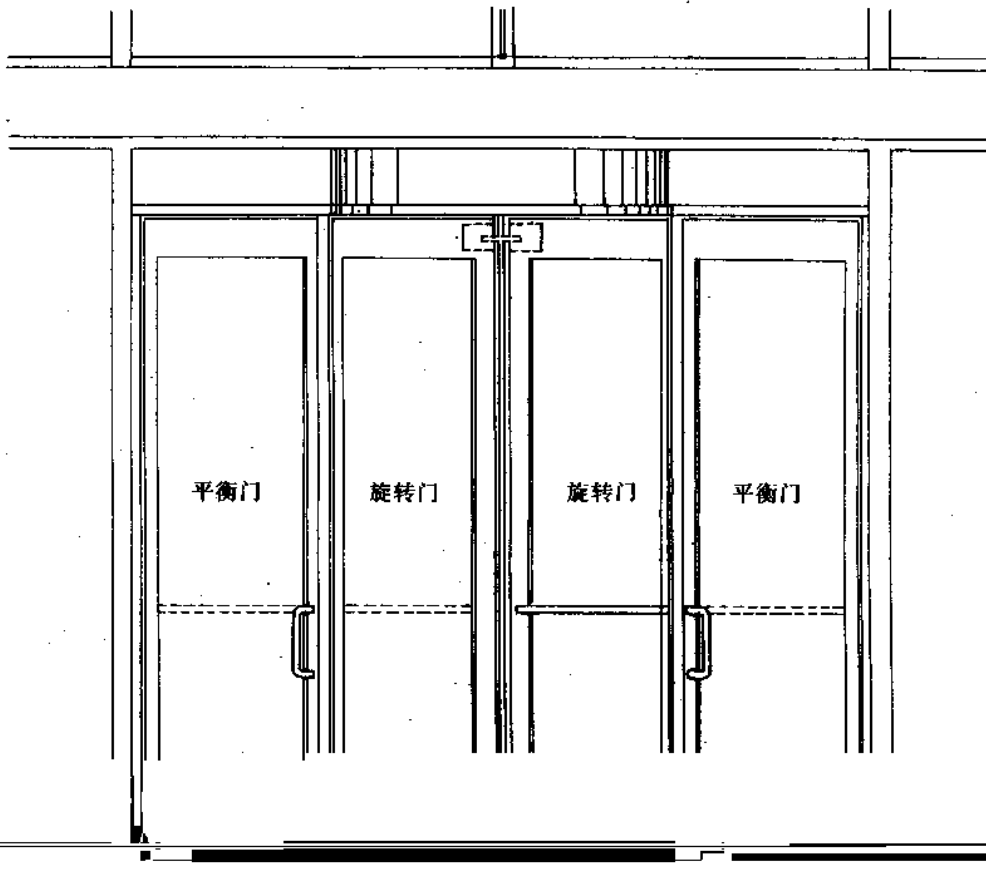
窗纵剖面



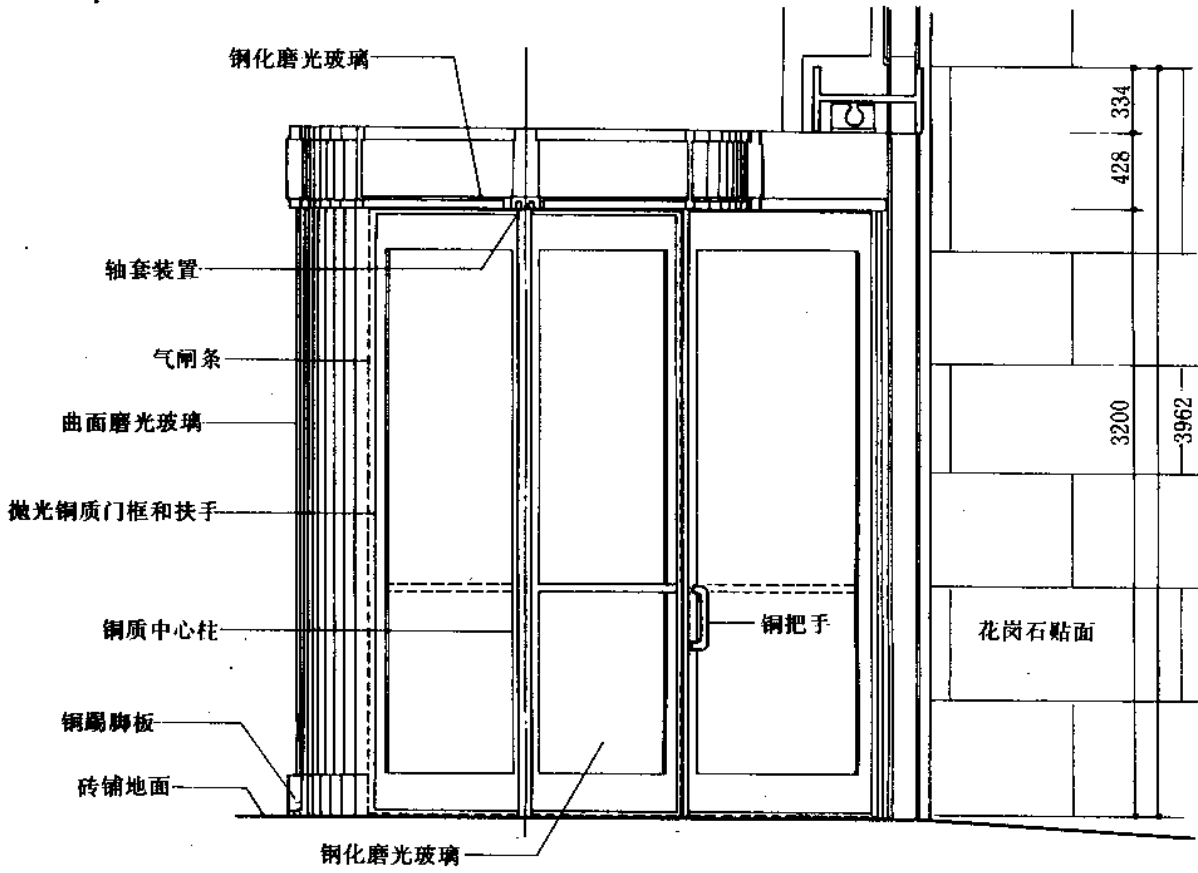
门框平面



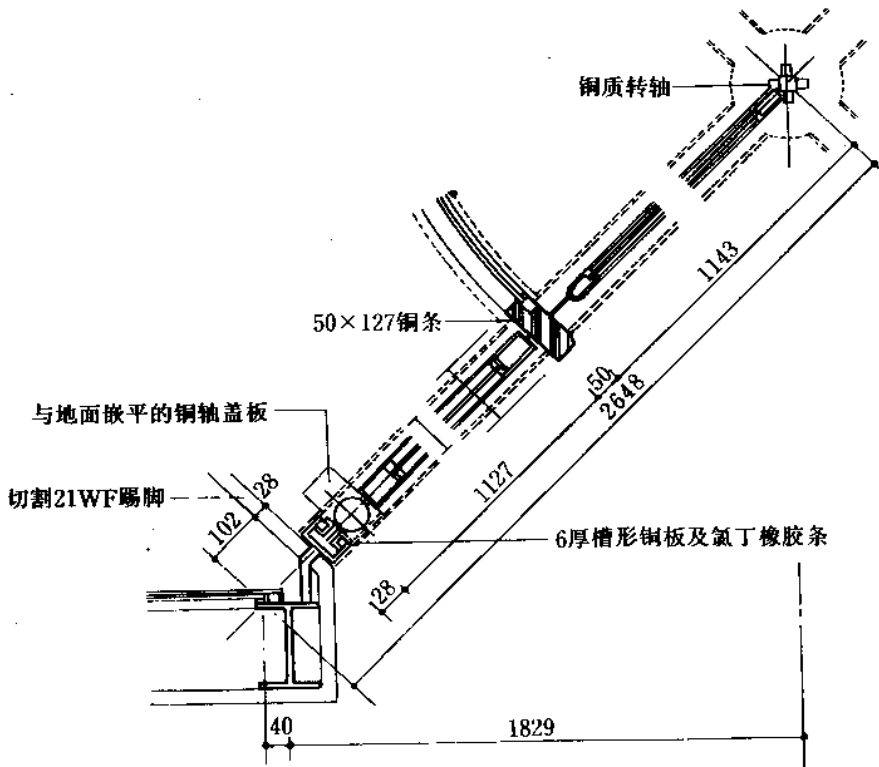
转门 [6] 门、窗



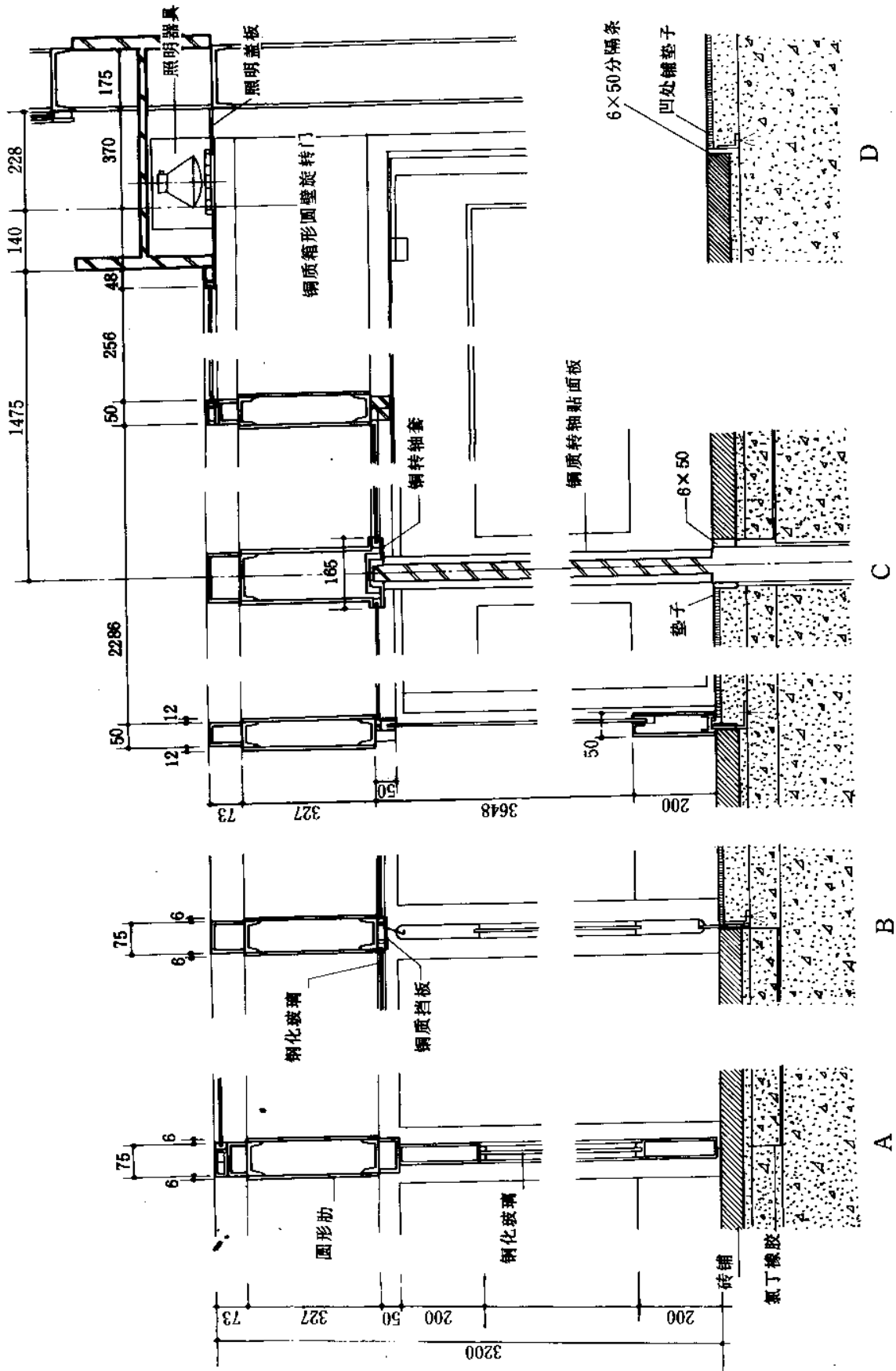
# 门、窗 [6] 转门

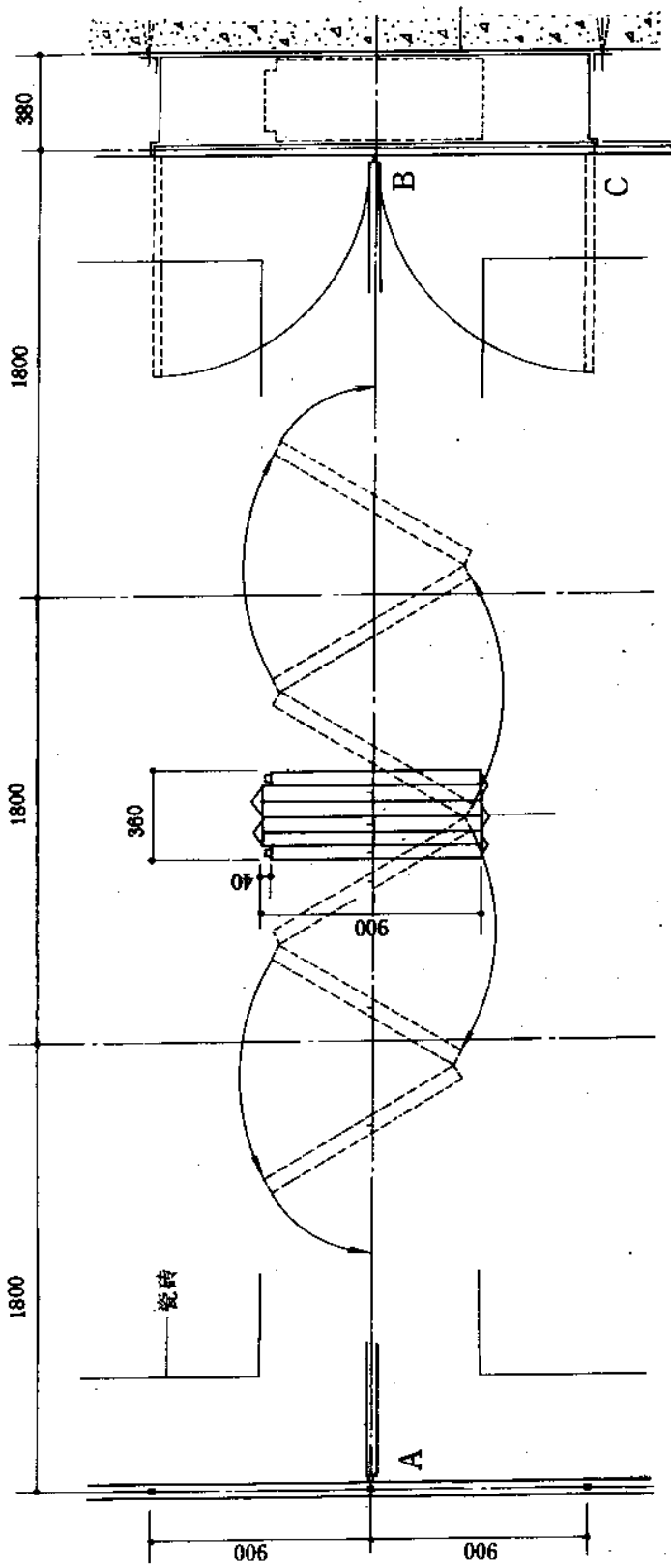


立面

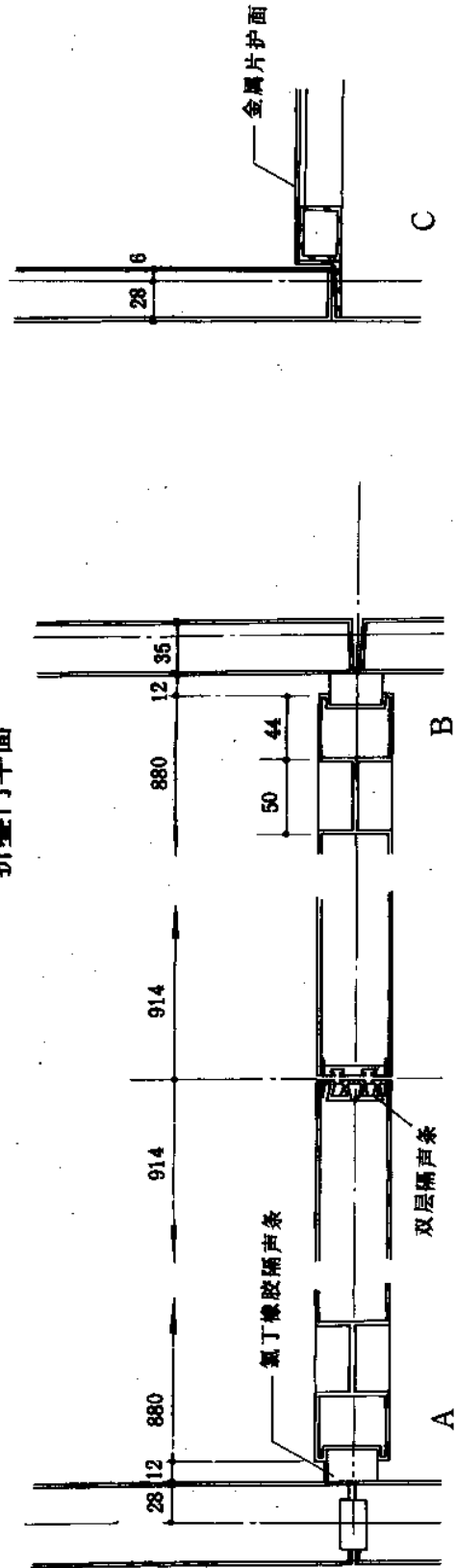


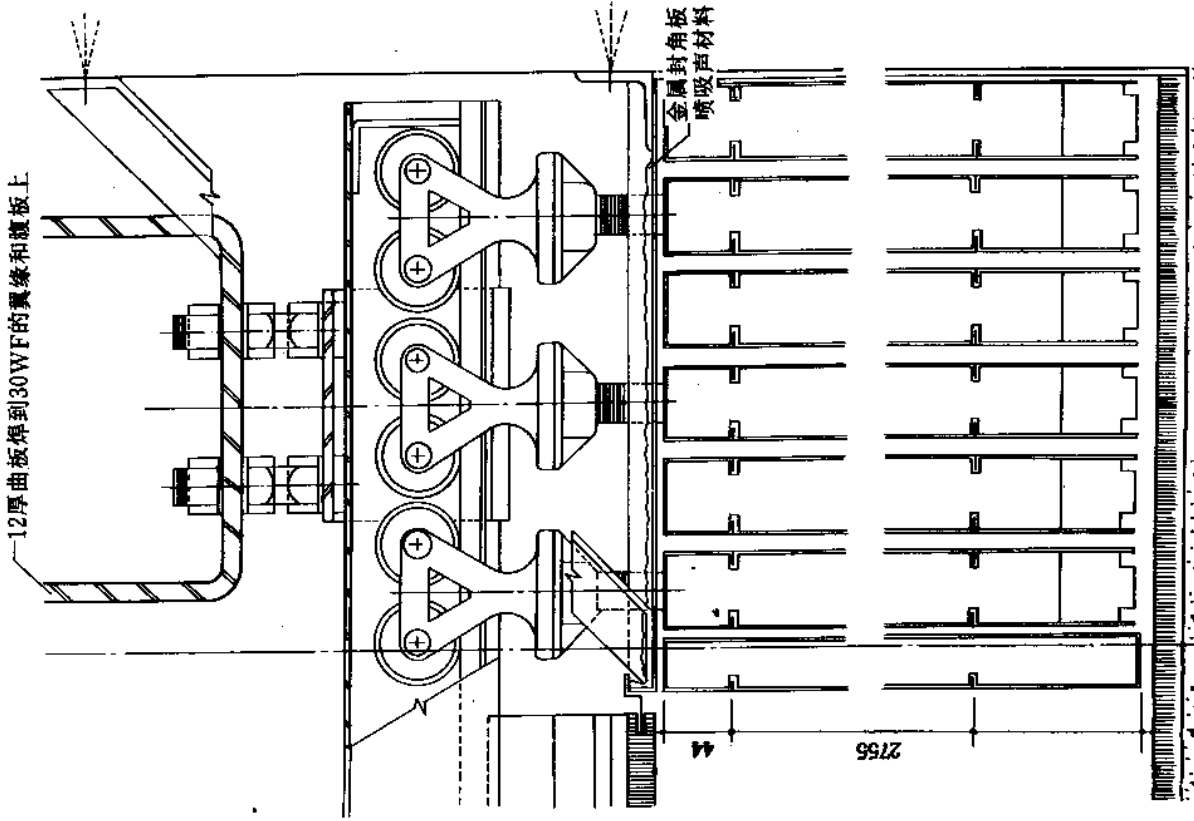
平面



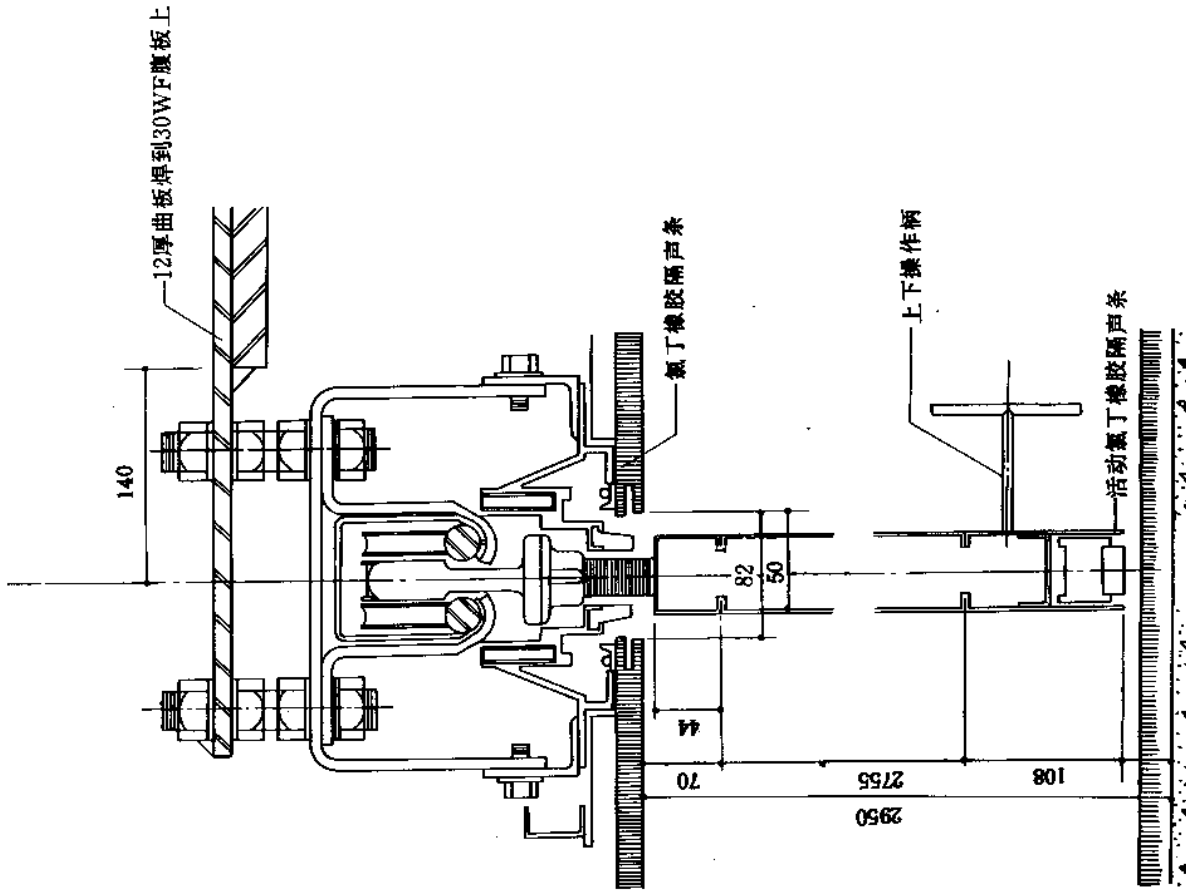


折叠门平面



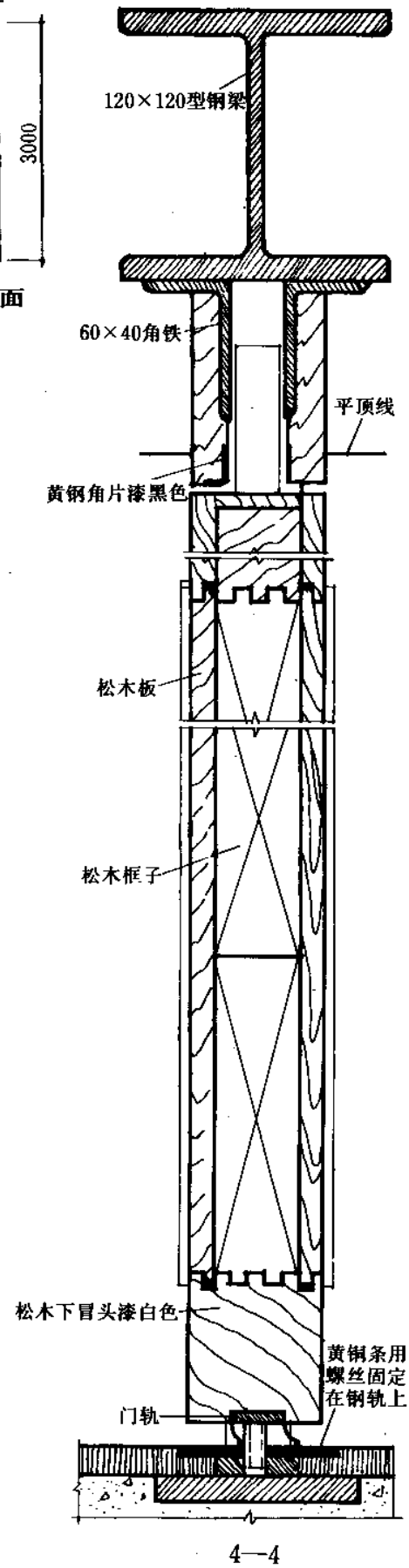
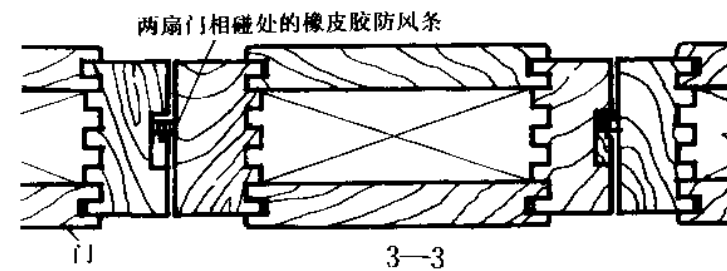
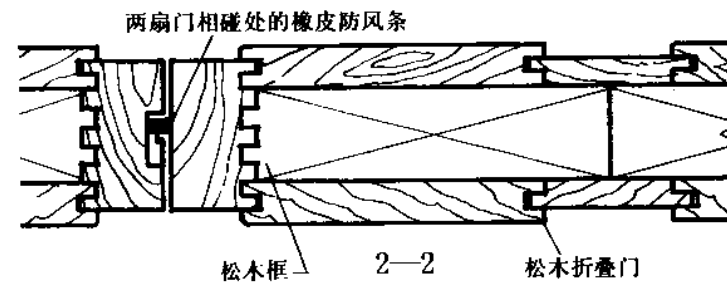
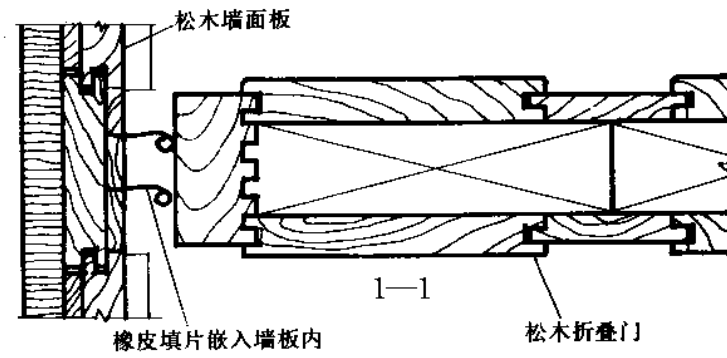
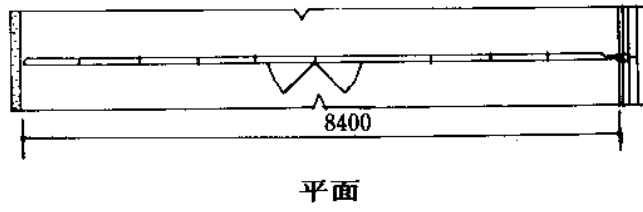
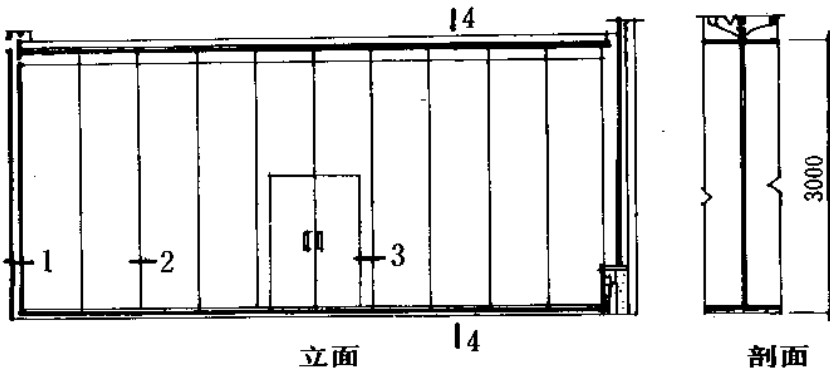


折叠后平面



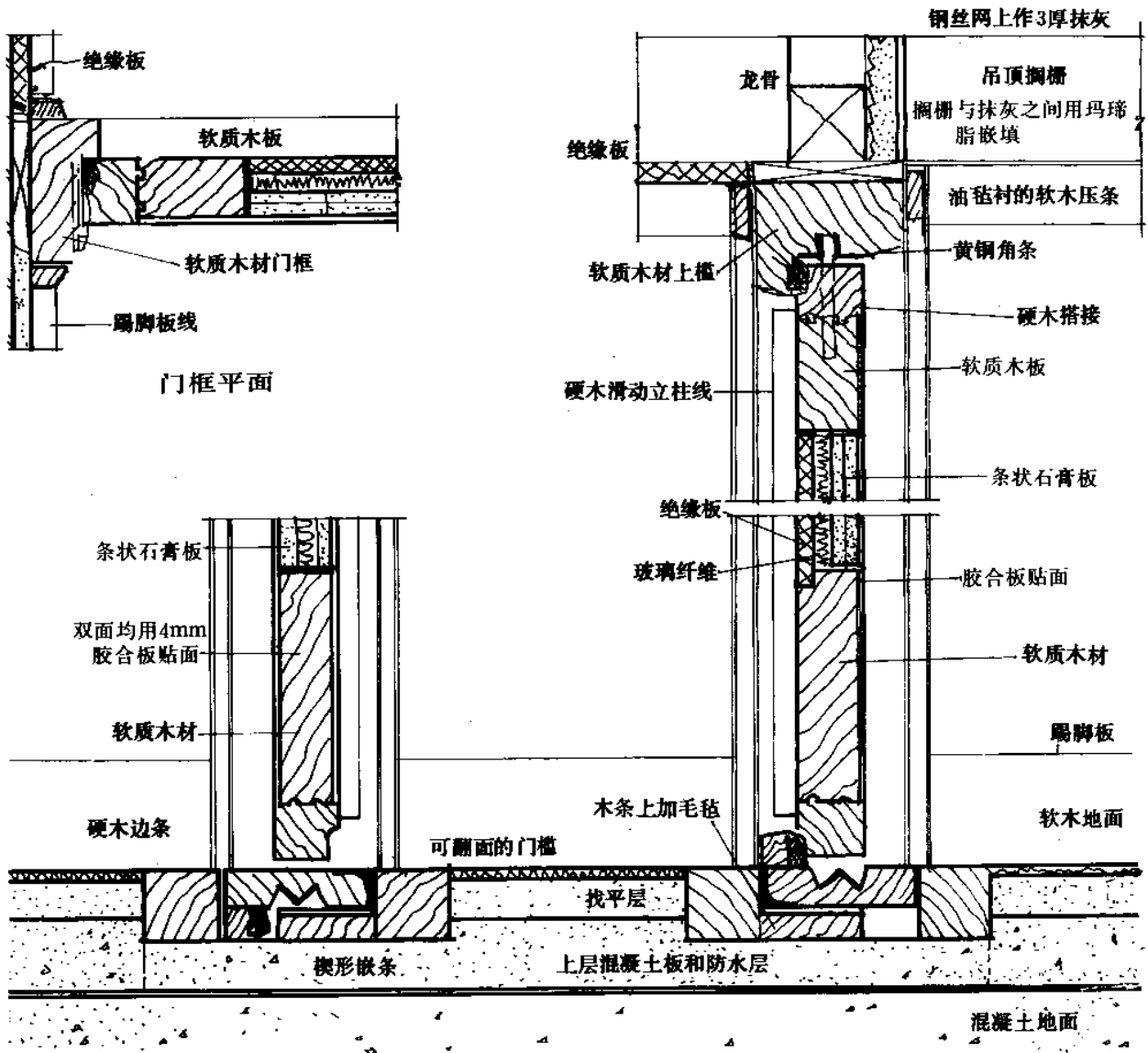
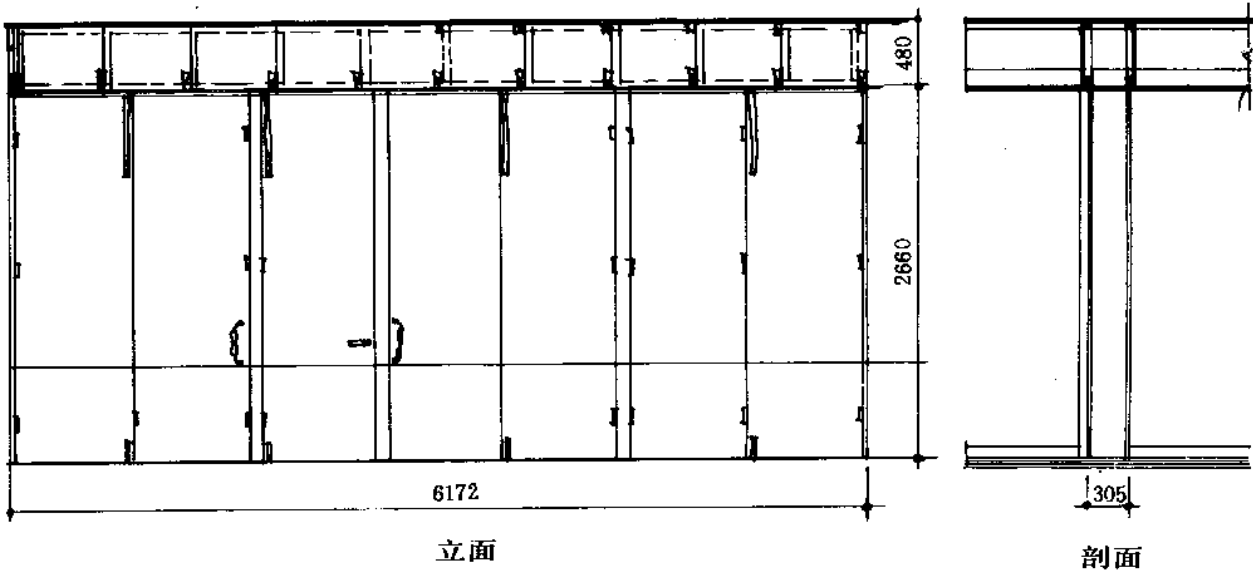
剖面

门、窗 [9] 木质折叠门



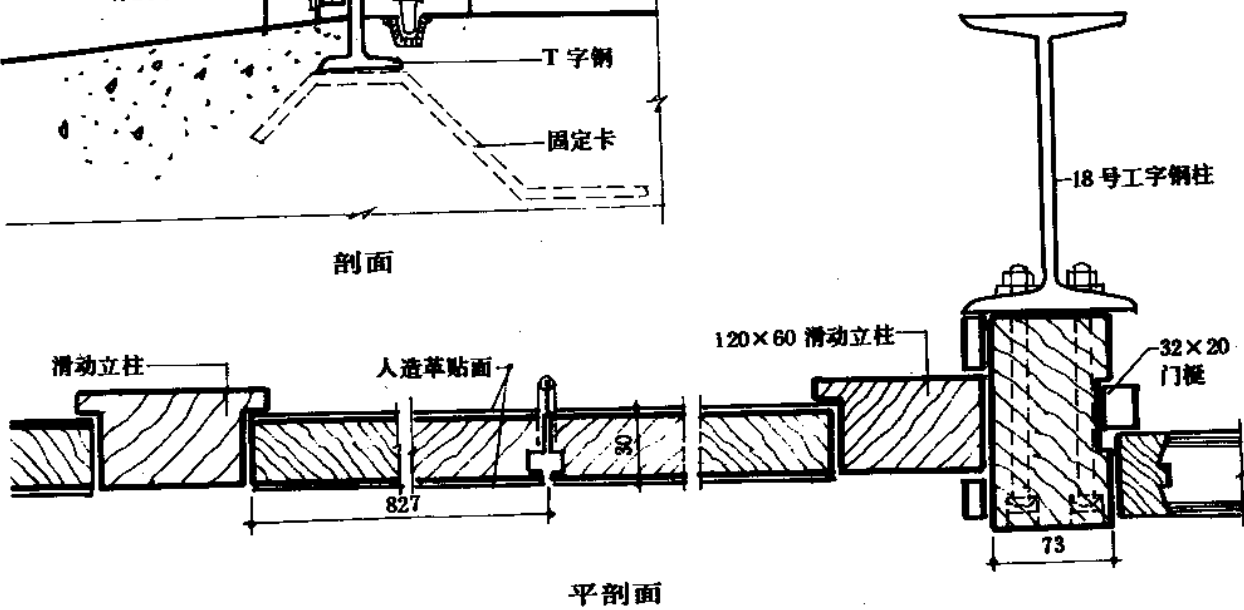
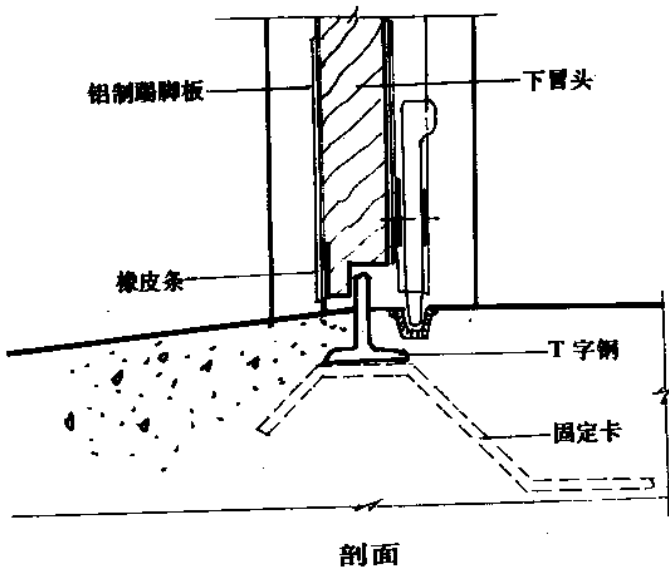
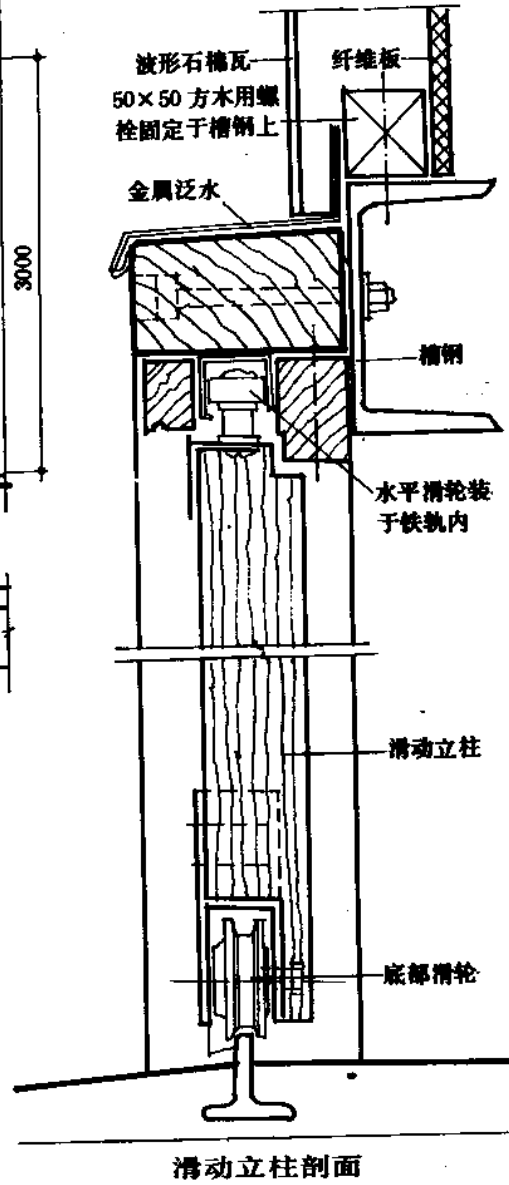
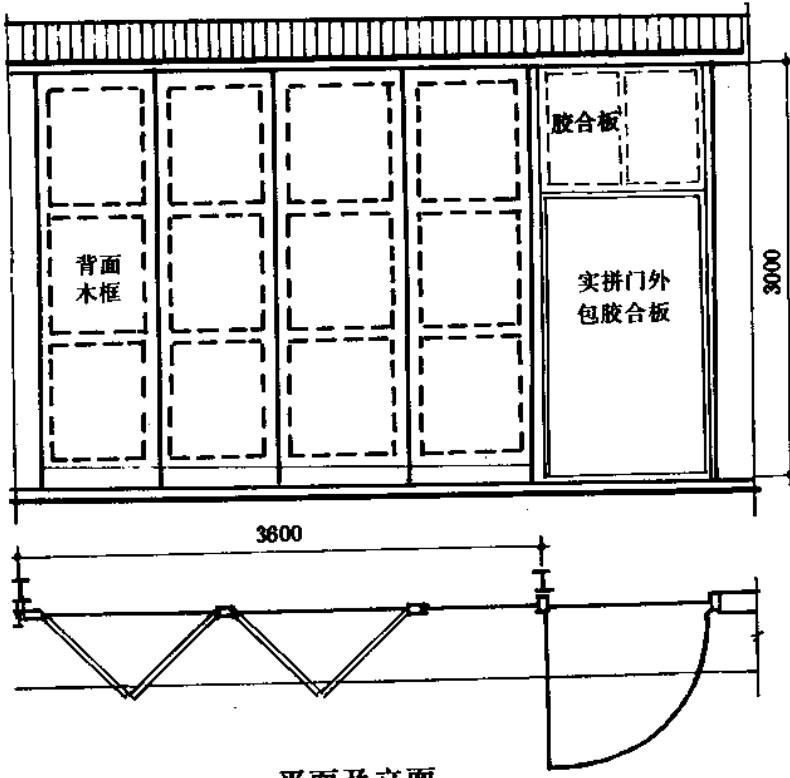
7231

72

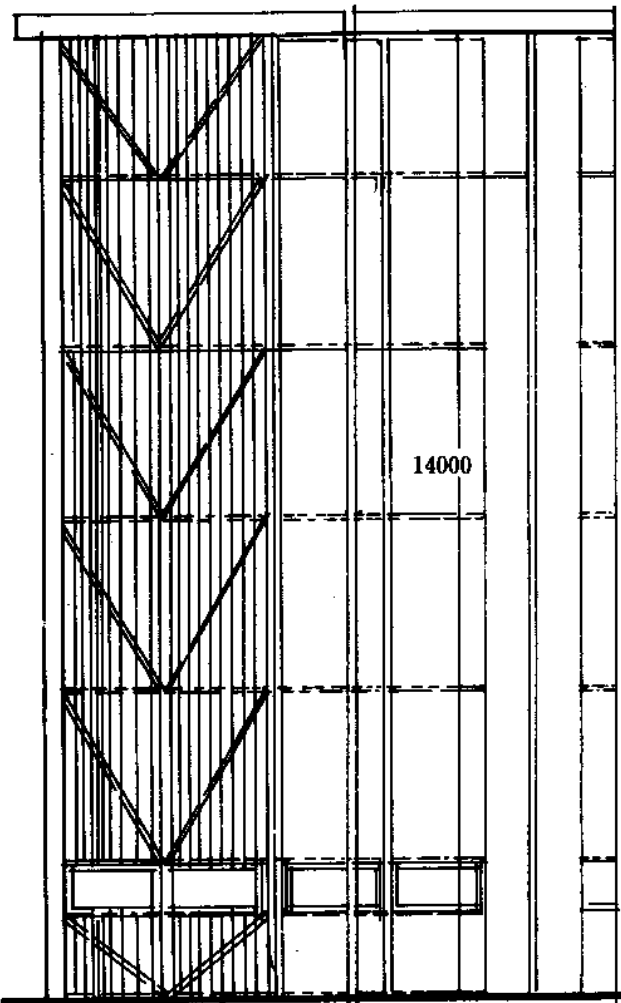


门槛及门上下冒头剖面

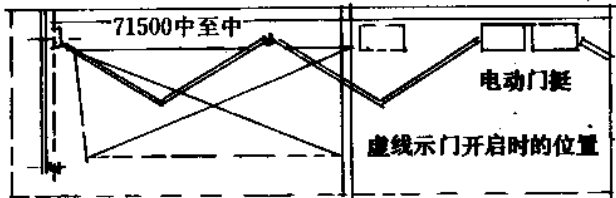
门、窗 [9] 木质折叠门



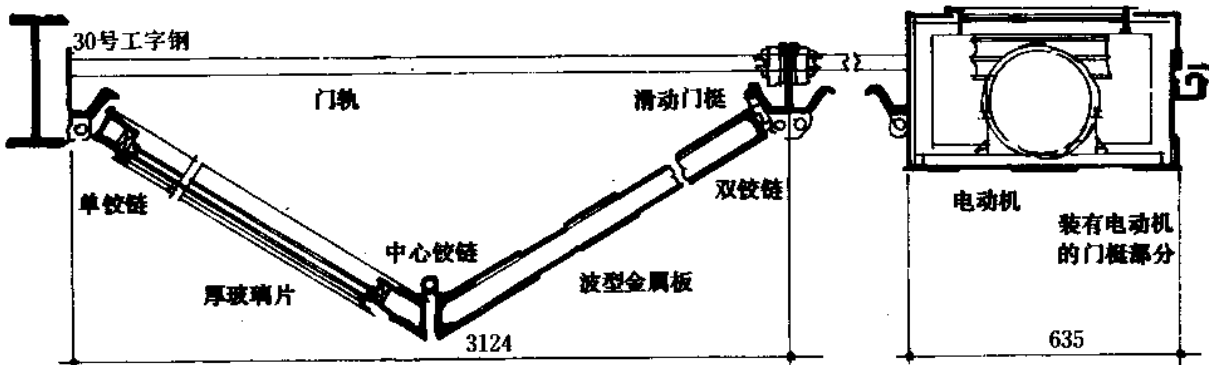
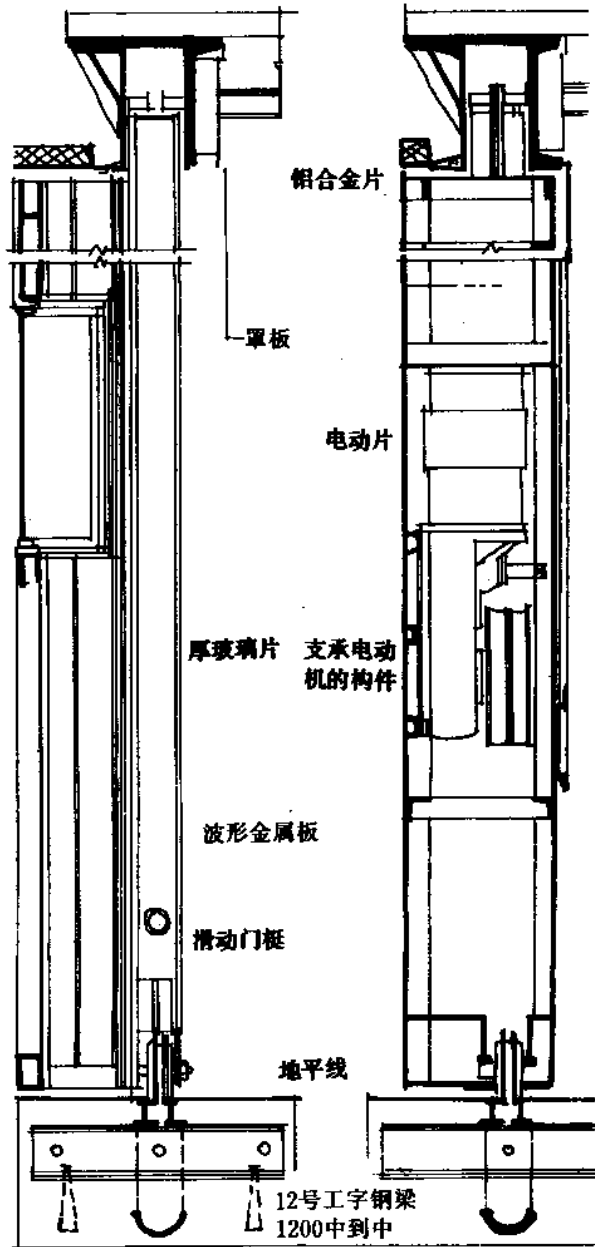




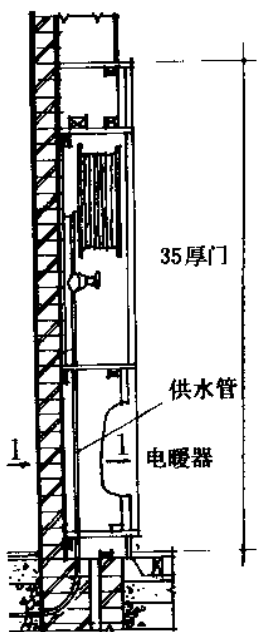
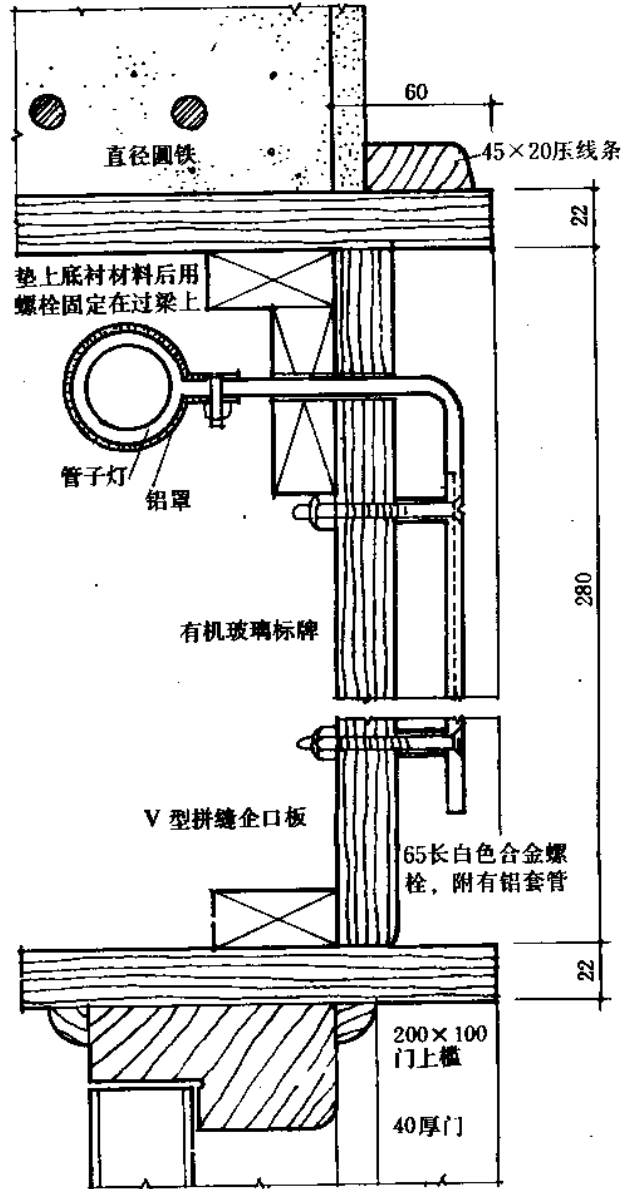
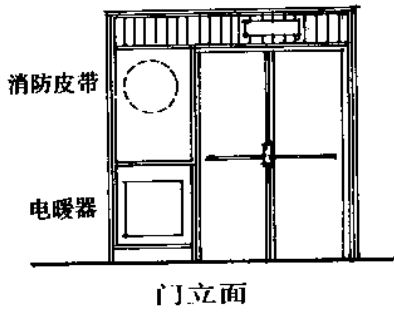
飞机库门立面



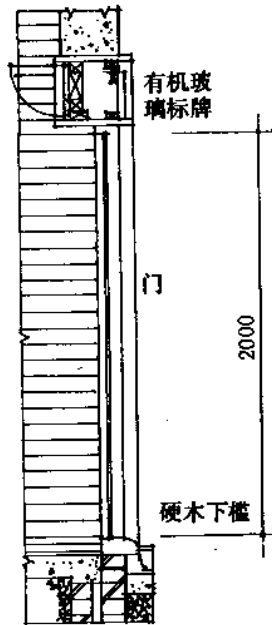
门关闭时平面



飞机库大门和电动门框部分平面

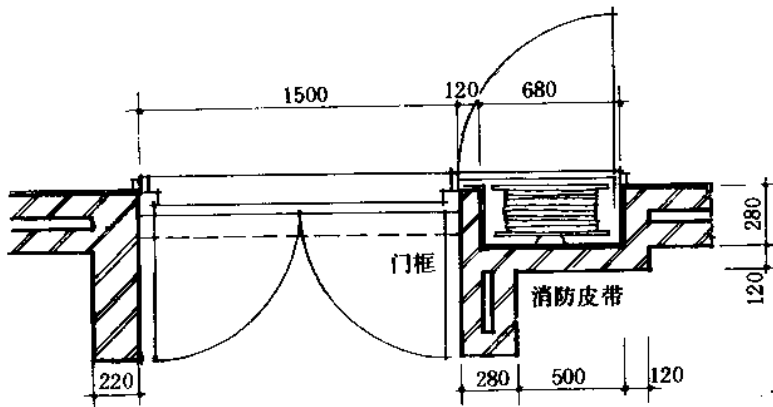


电暖器和壁橱剖面

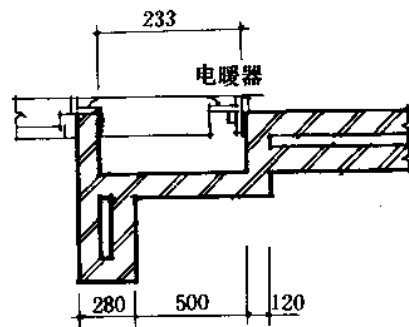


门和标牌剖面

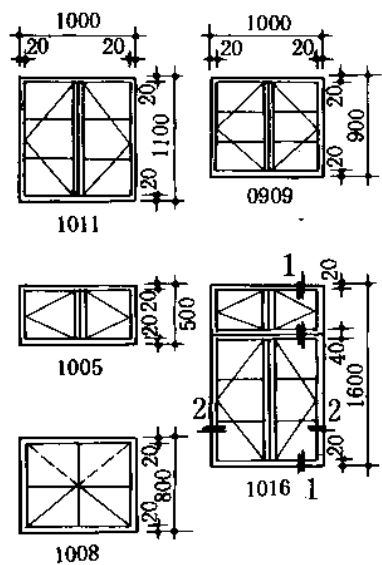
有机玻璃标牌和照明灯剖面



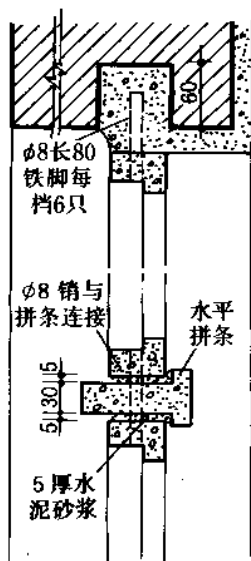
门和消防皮带平面



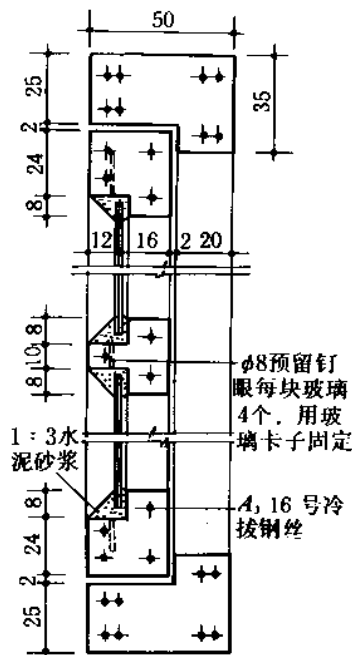
1-1



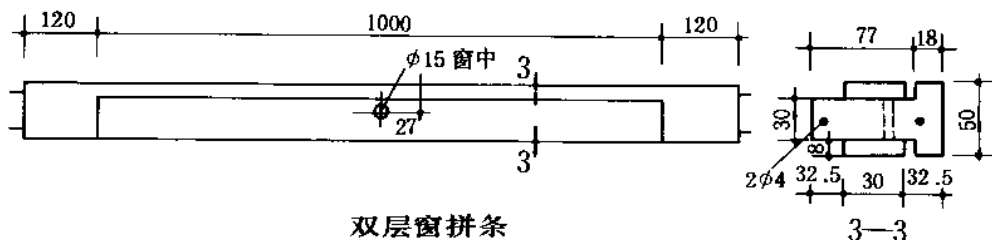
以上为基本窗框，其中 909 适合于农村，其余可用横竖拼条组成需要的窗洞口，其中 1016 即由 1011 及 1005 拼合组成



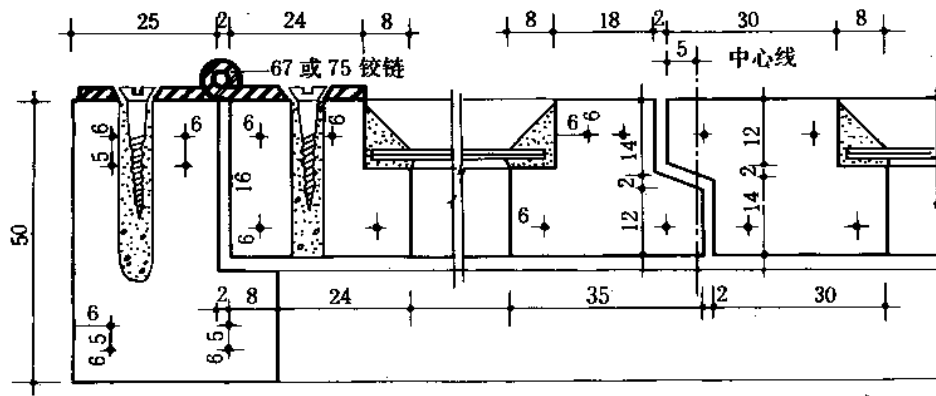
窗安装示例



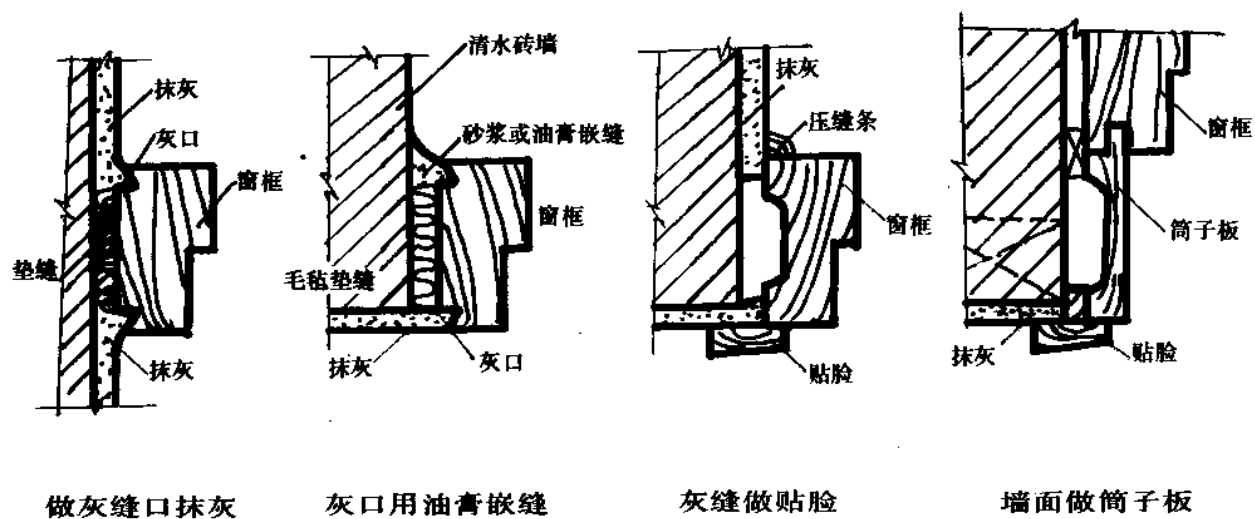
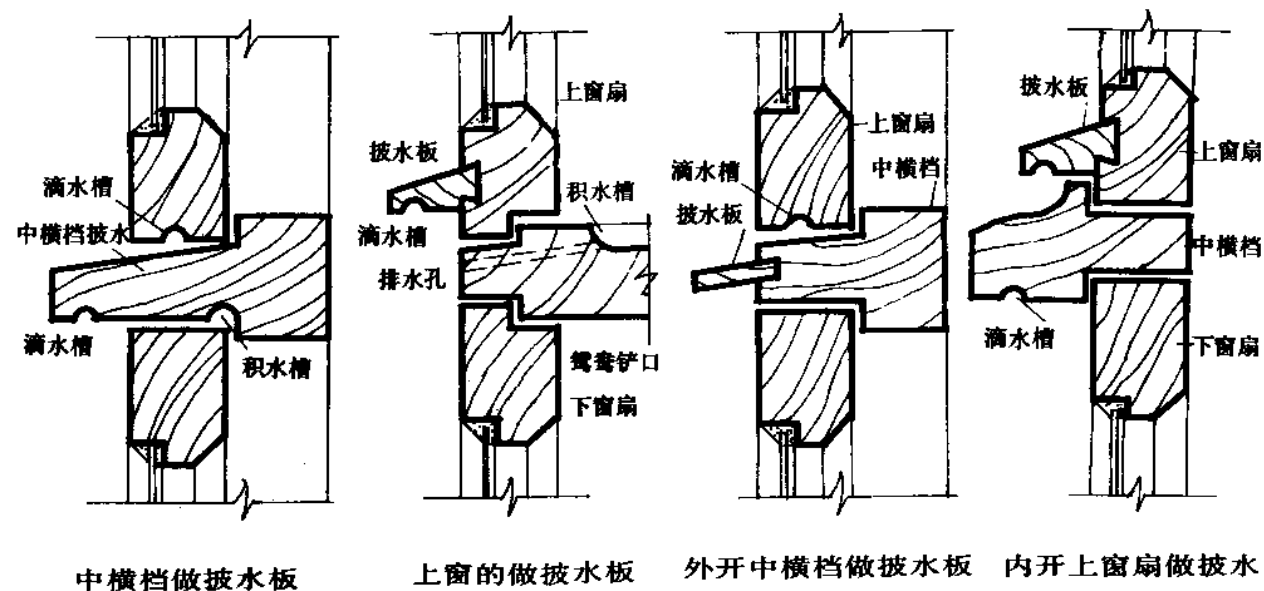
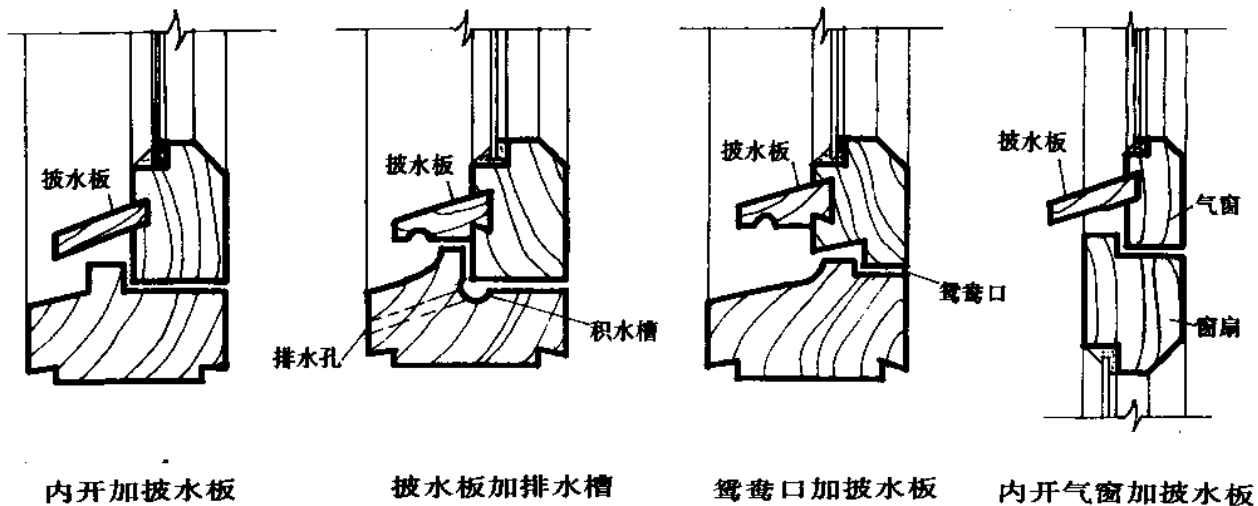
1—1

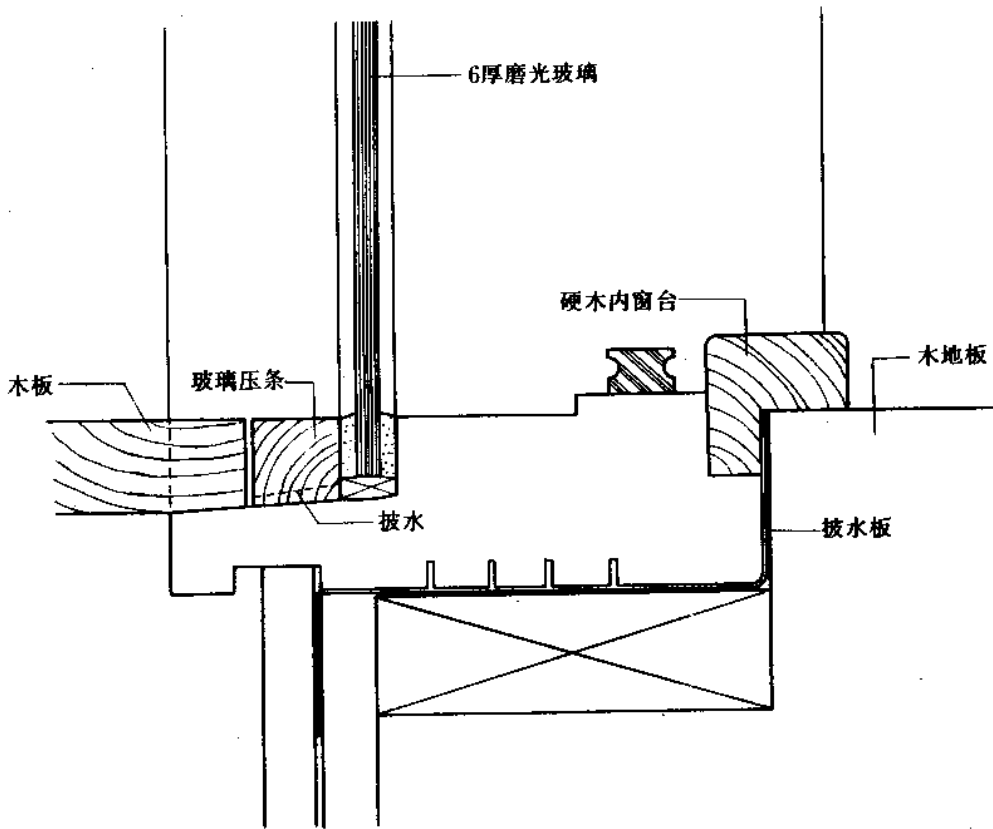


双层窗拼条

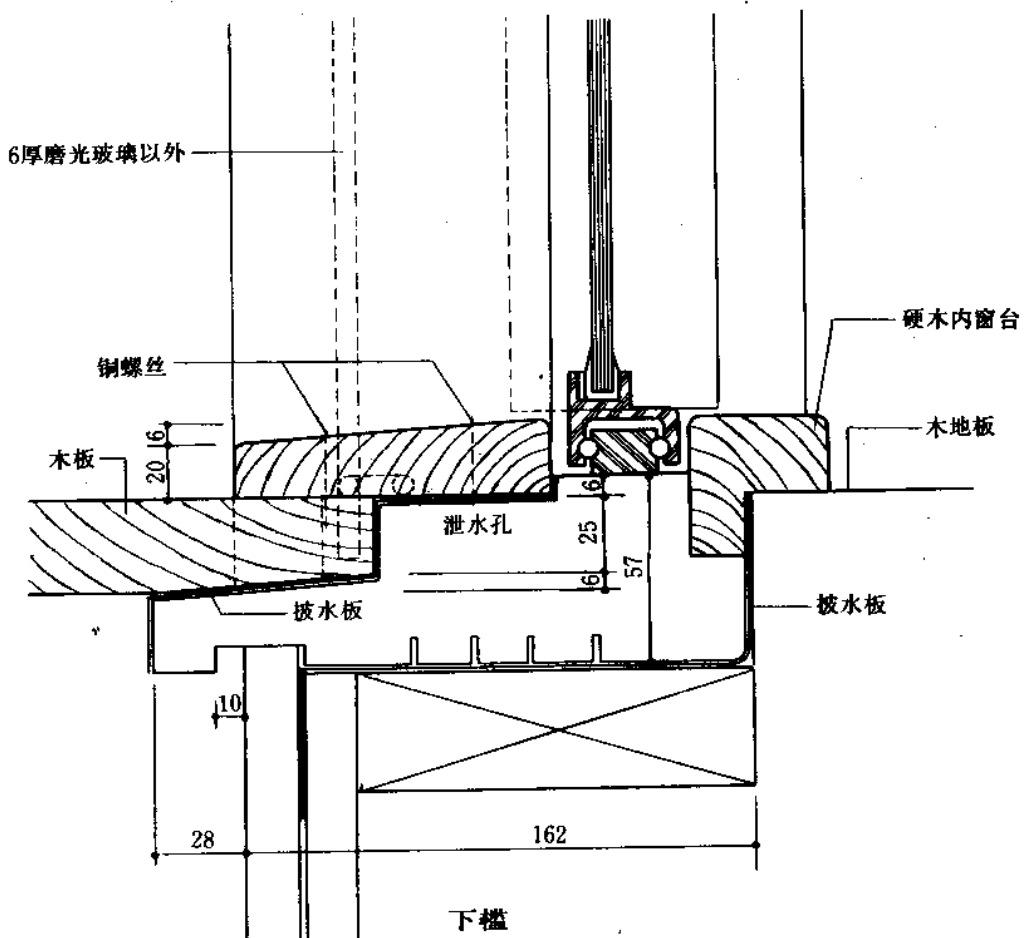


2—2

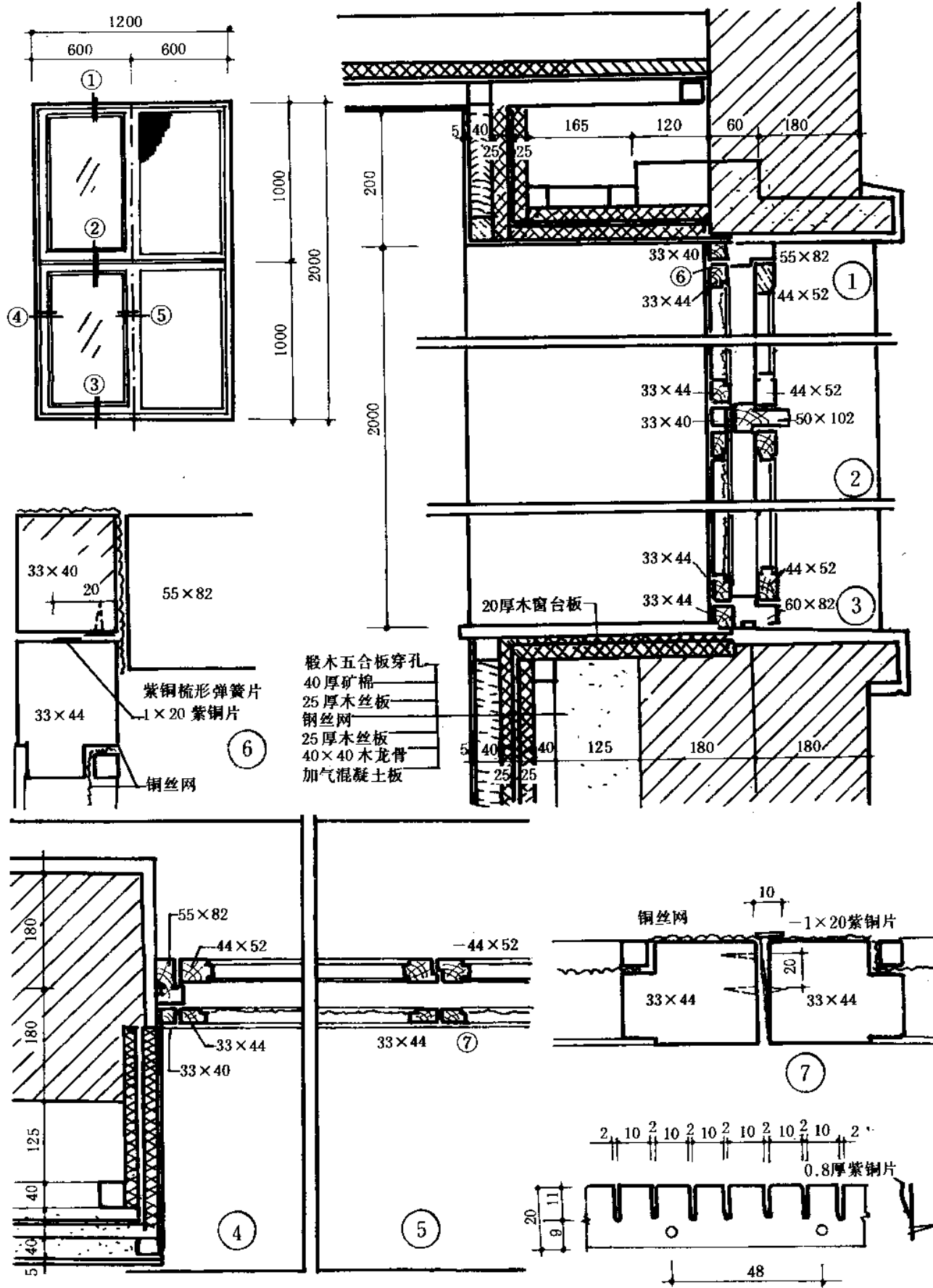


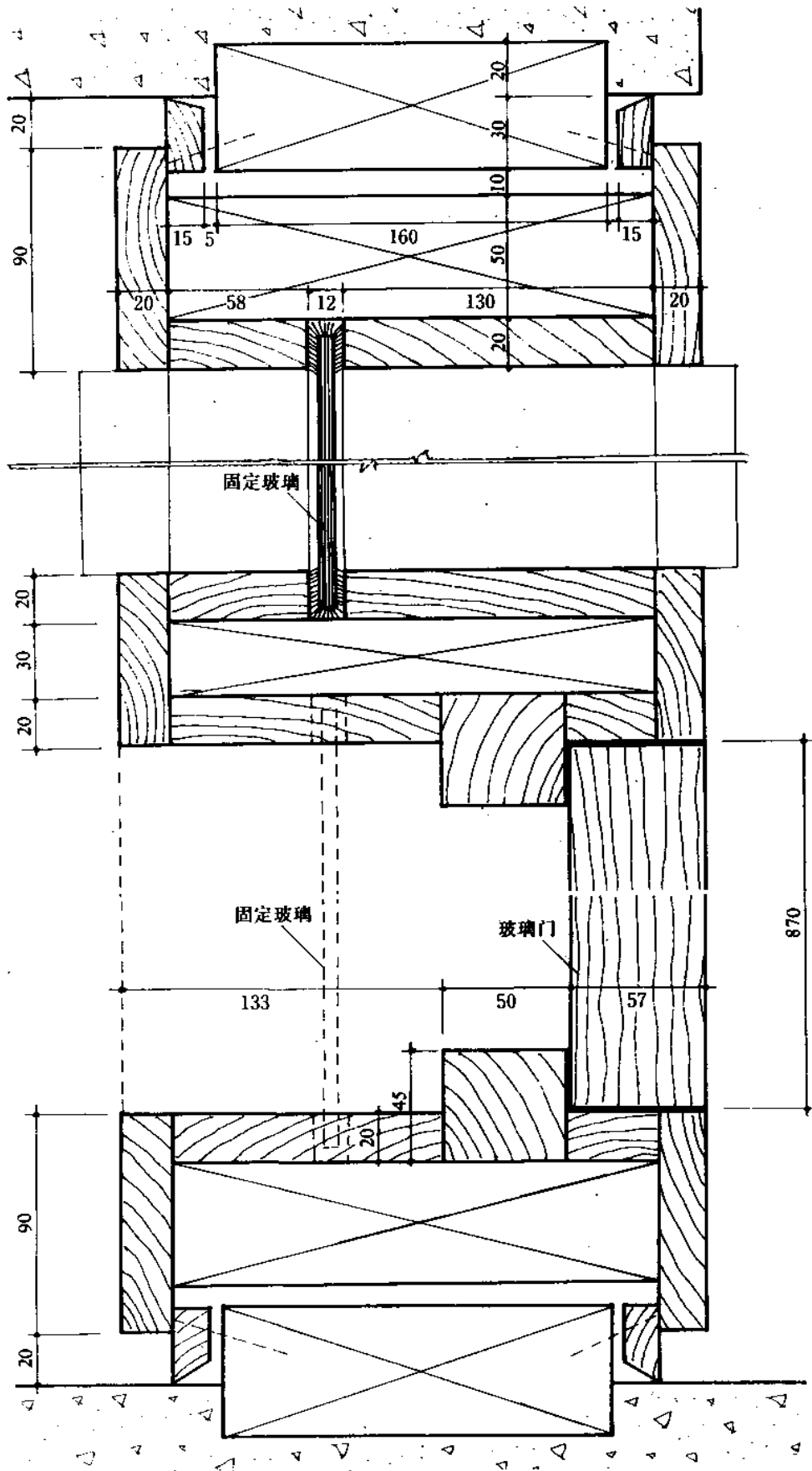


下槛

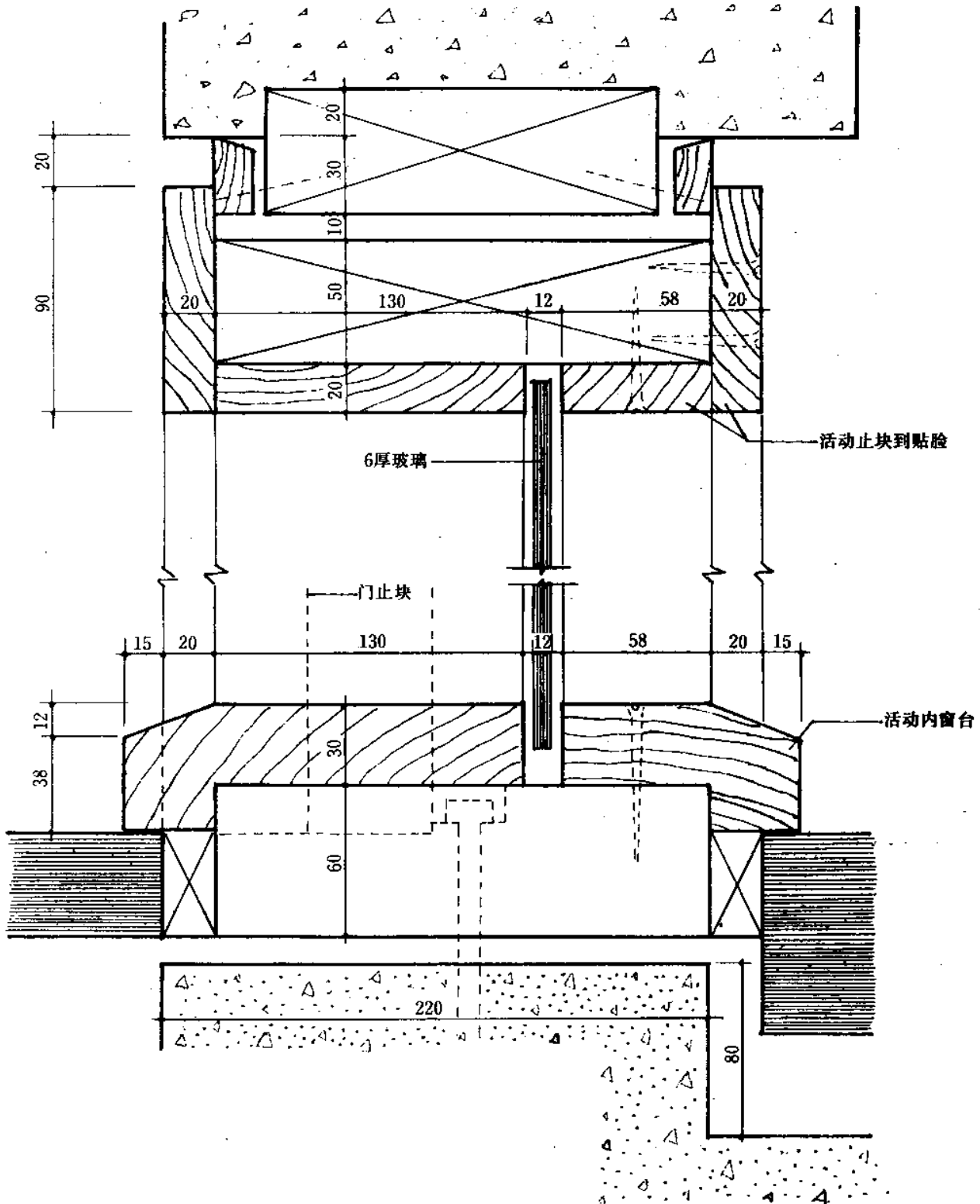


下槛



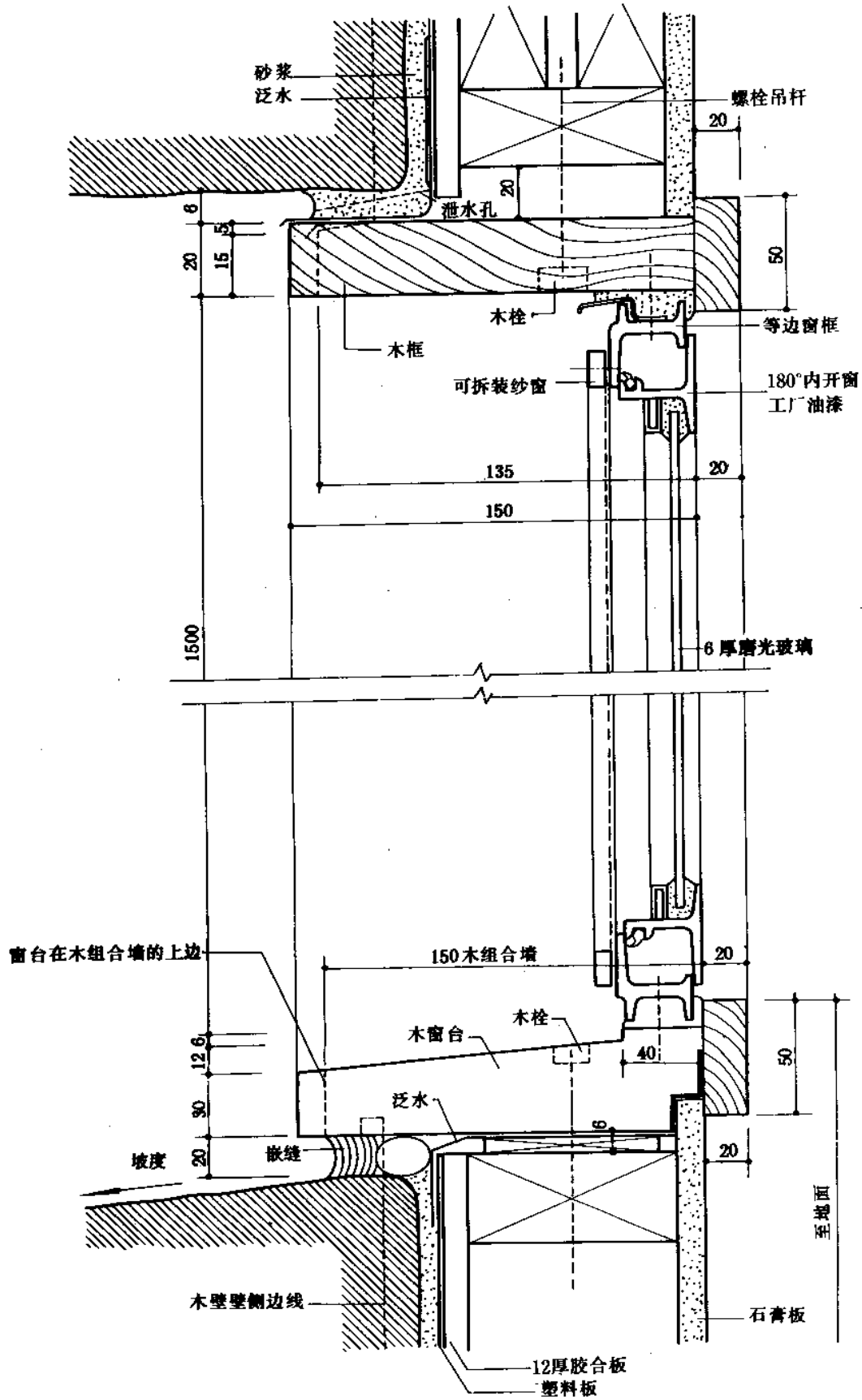


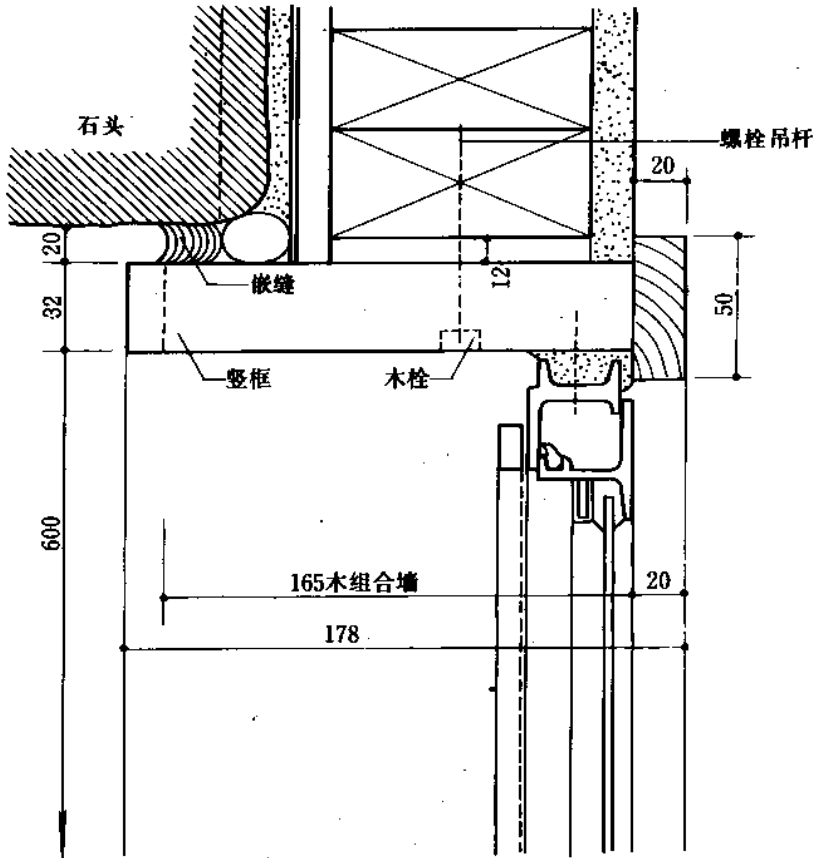
木窗平面



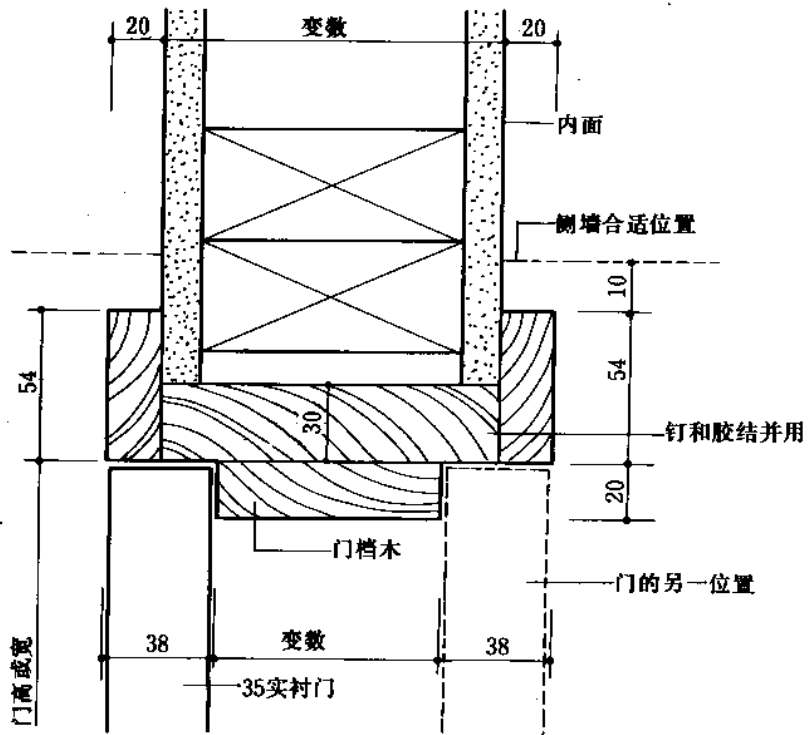
木窗构造



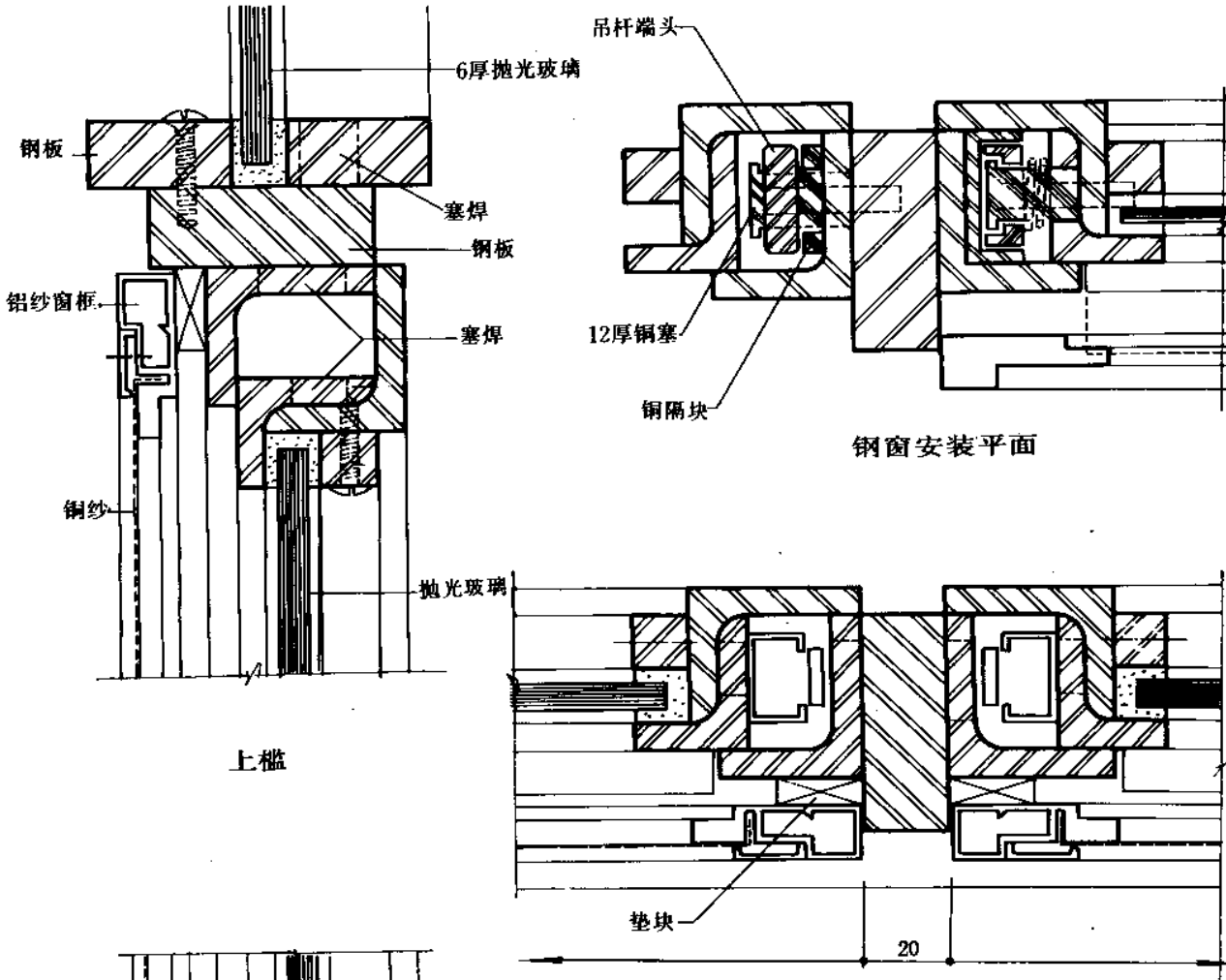




内开窗平面详图

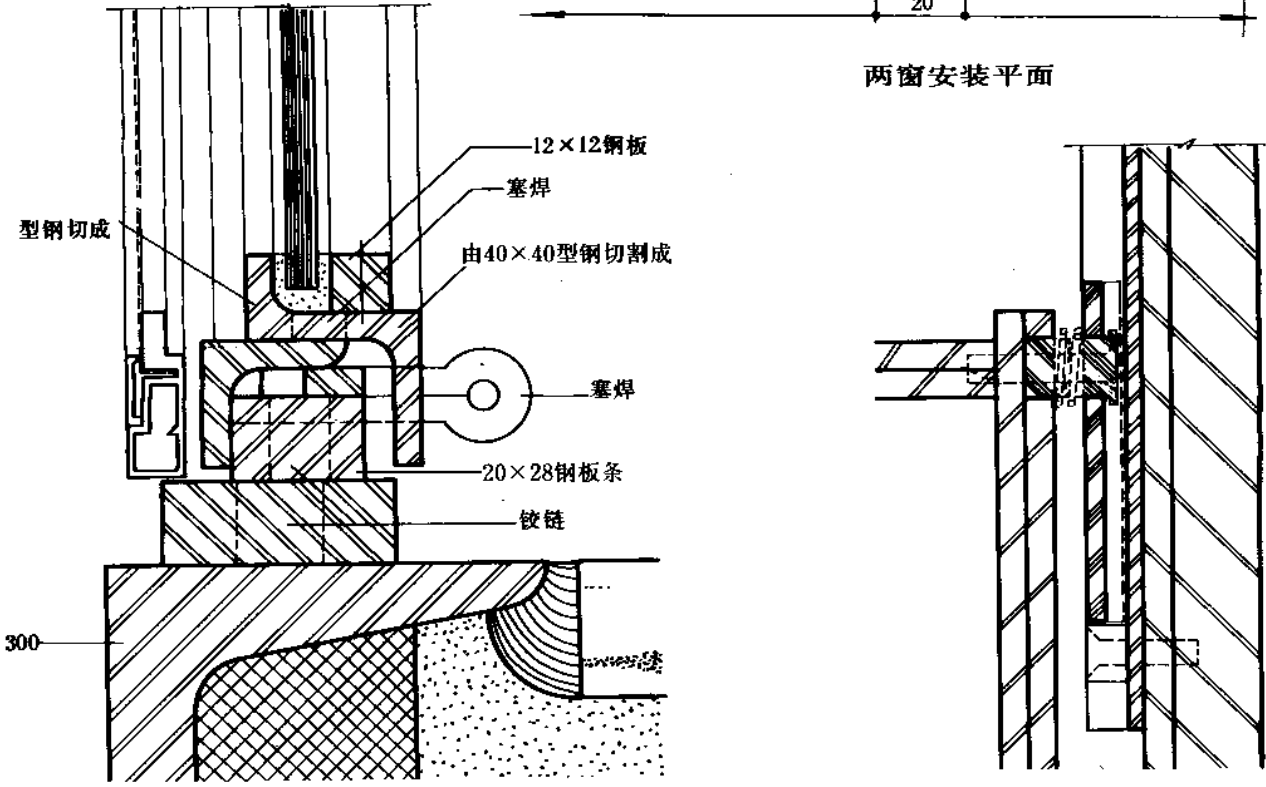


标准门详图



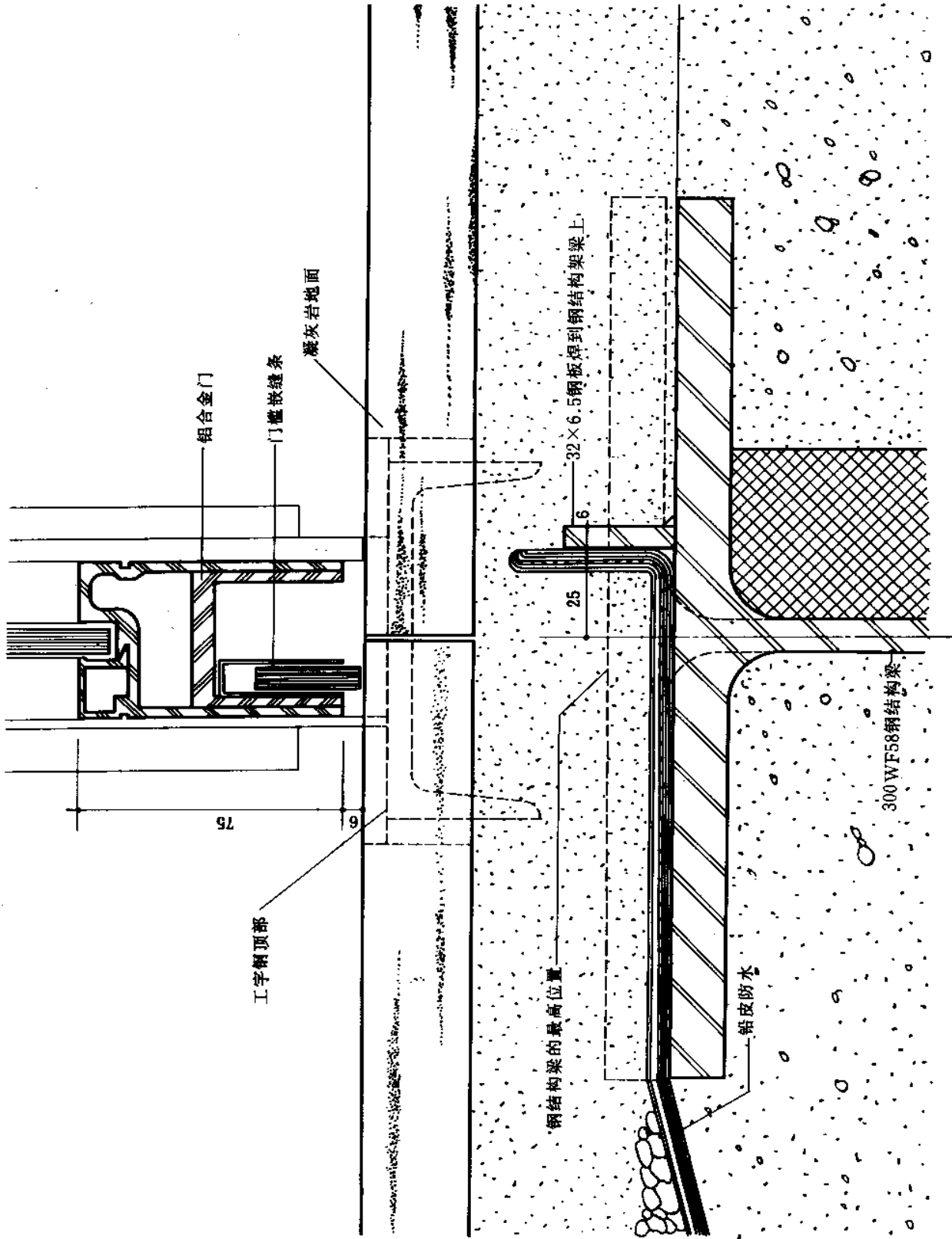
钢窗安装平面

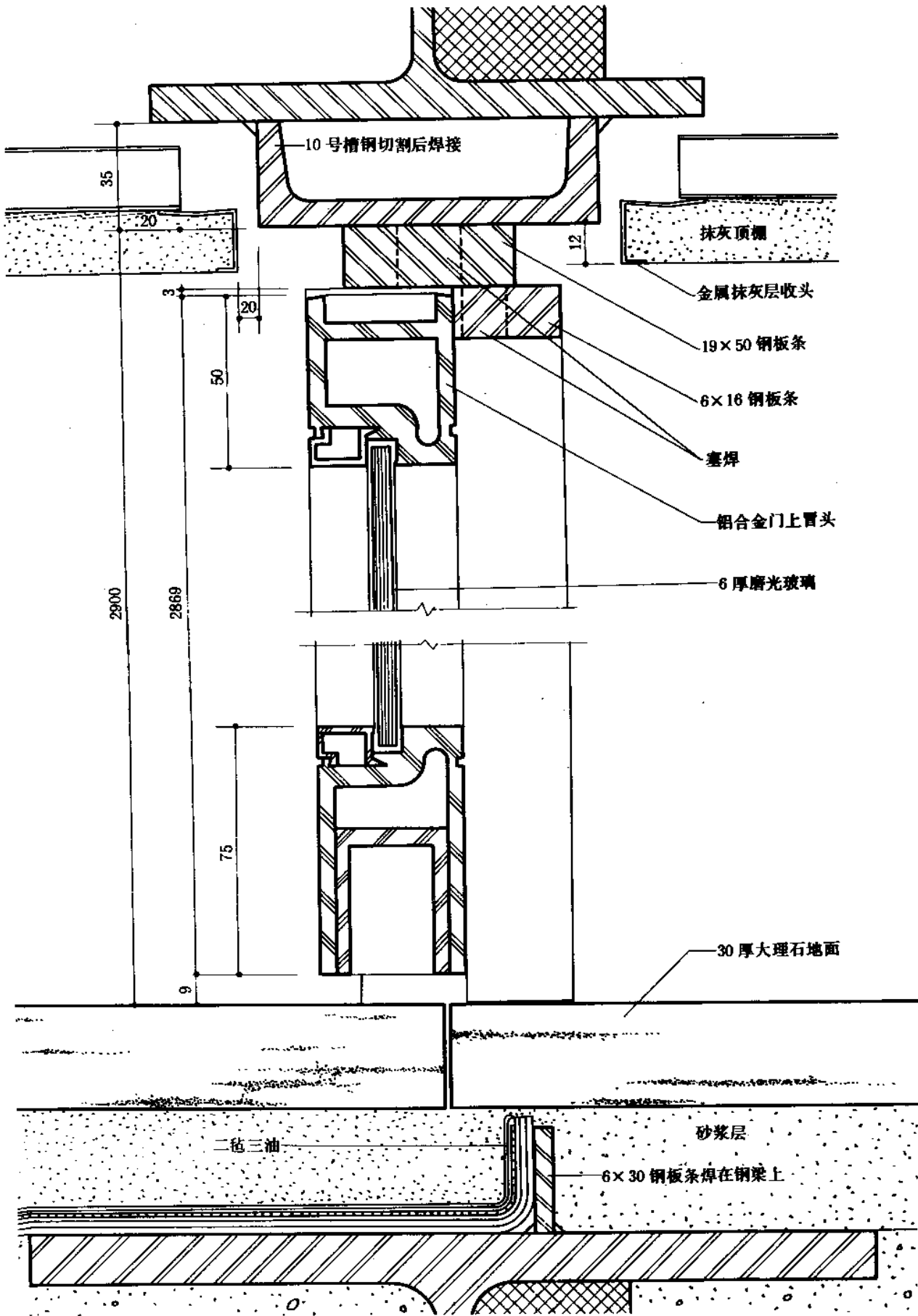
两窗安装平面

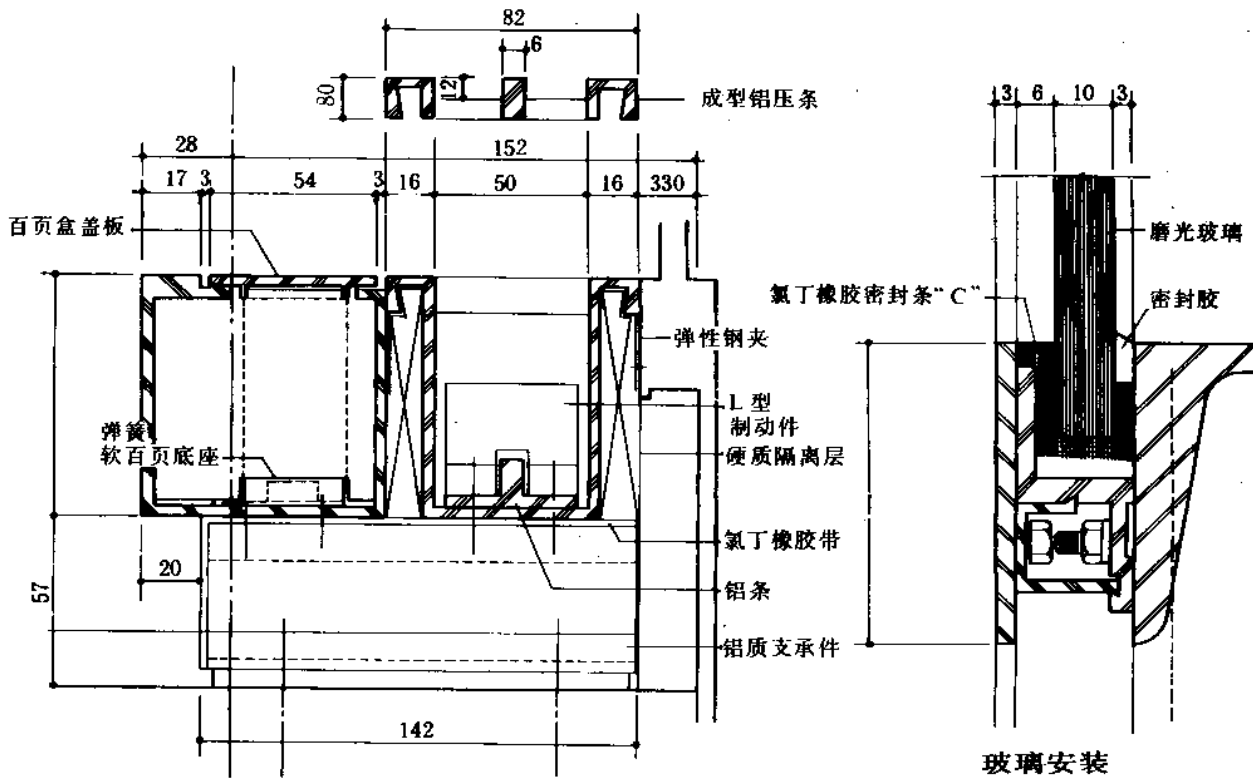


下槛

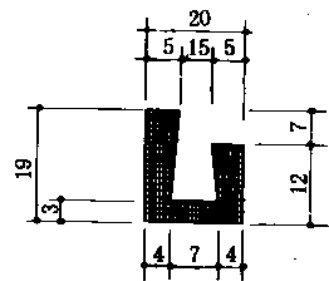
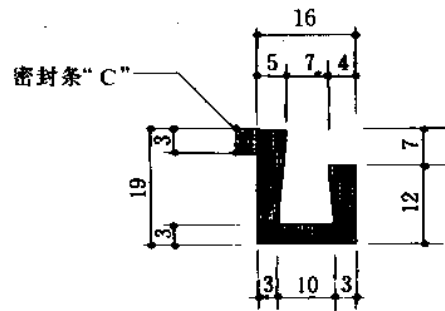
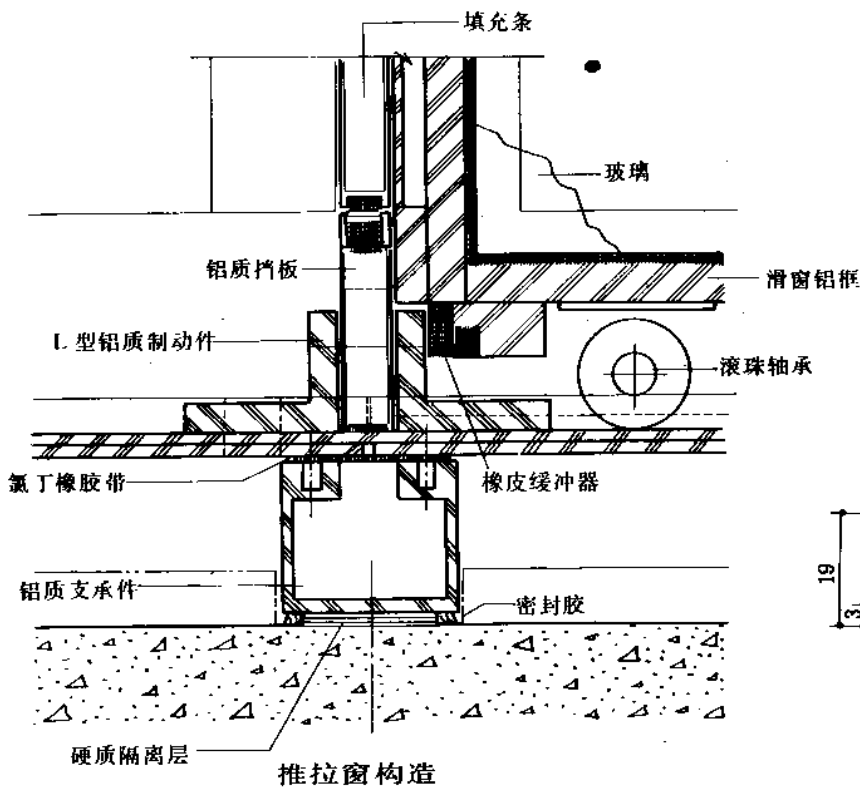
连接件





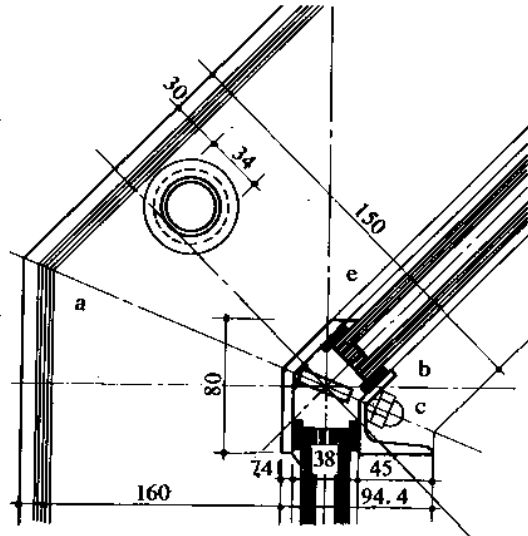


推拉窗和软百叶下槛剖面



密封条

- a. 16号型钢
- b. 特殊型钢
- c. 拉结螺栓
- d. 中空玻璃, 外面蓝色吸热玻璃, 里面为一般玻璃
- e. 丁醇嵌缝
- f. 180×45×6槽钢



- g. 角钢

- h. 固定钢牛腿

- i. 填充材料

- k. 镶嵌水泥构件

- l. 保温材料

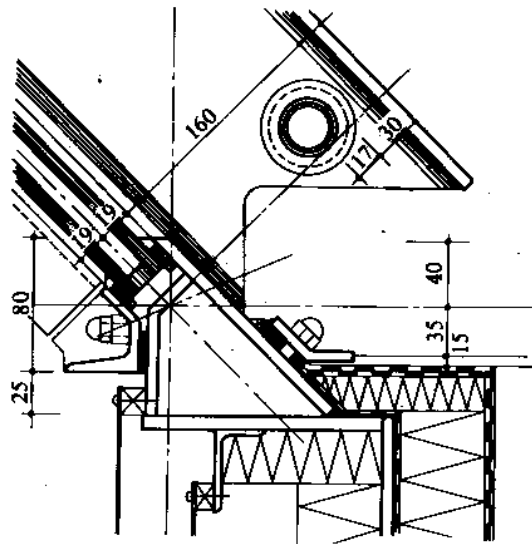
- m. 屋顶防水层

- n. 不锈钢金属排水构件

- o. 卡口板

- p. 砂浆

- q. 砾石保护层



- r. 水槽

- s. 地毯

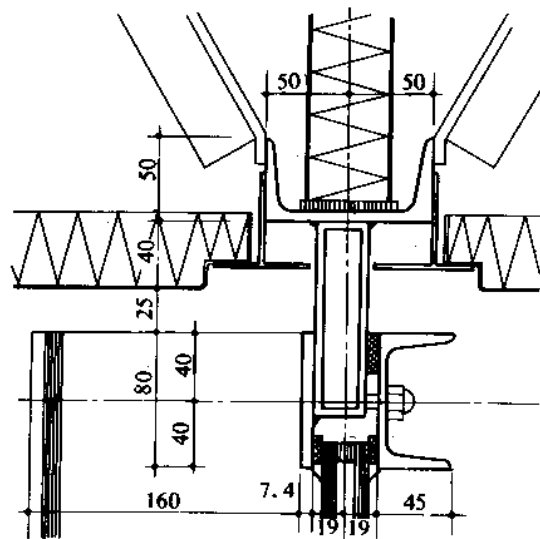
- u. 盖板

- v. 金属皮盒型支撑

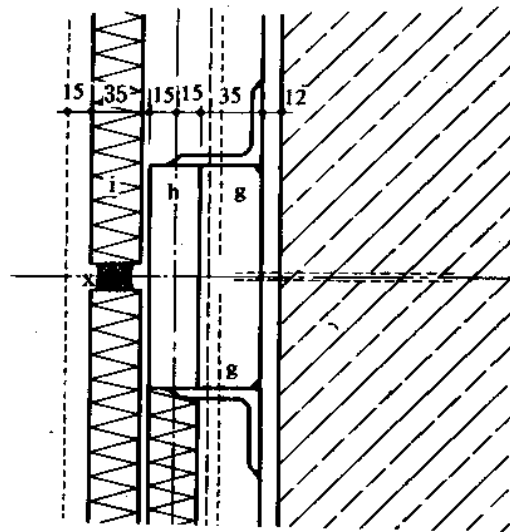
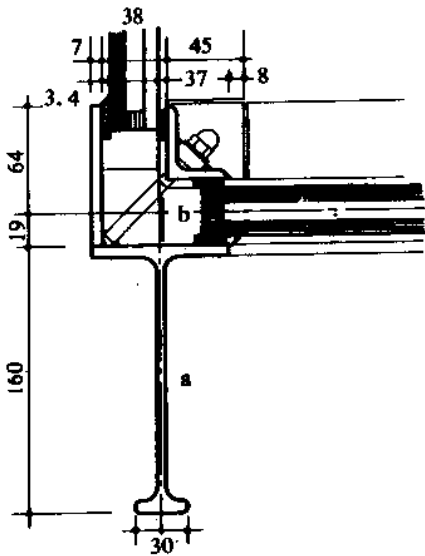
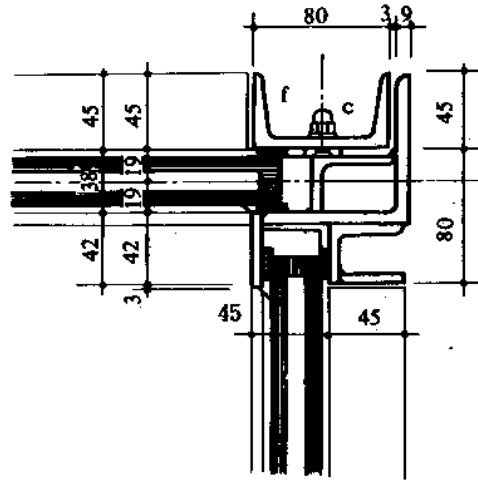
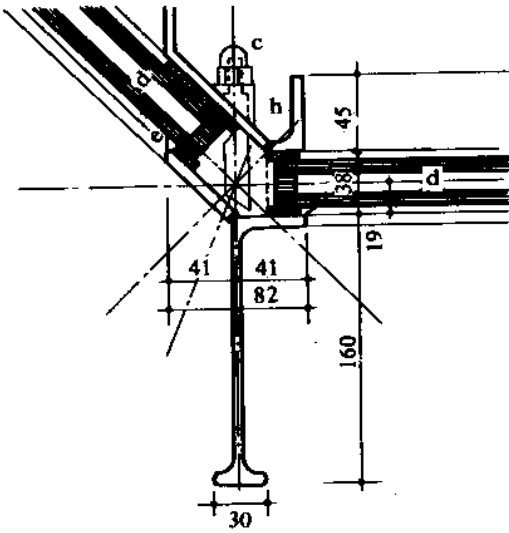
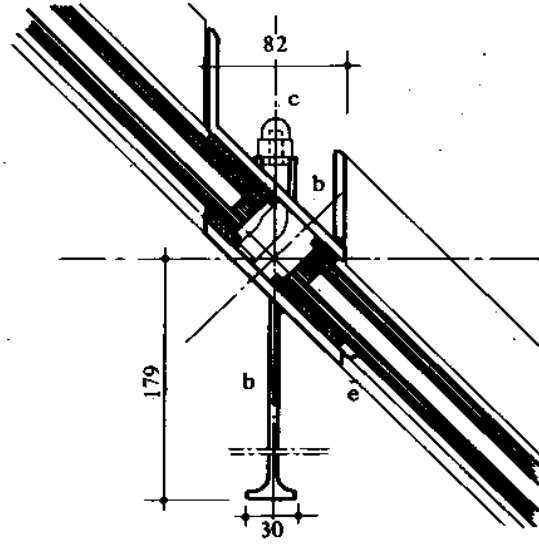
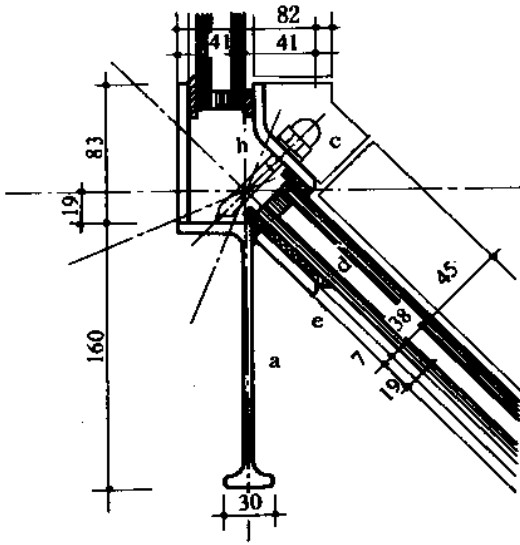
- w. 屋顶的箔片

- x.  $\phi 34\text{mm}$ , 有螺纹的镀锌管子

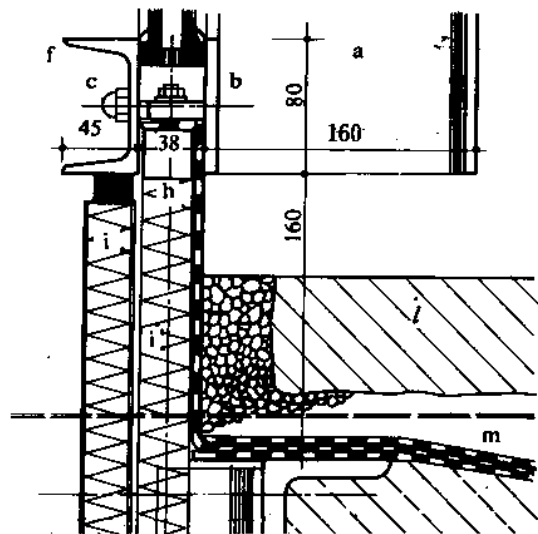
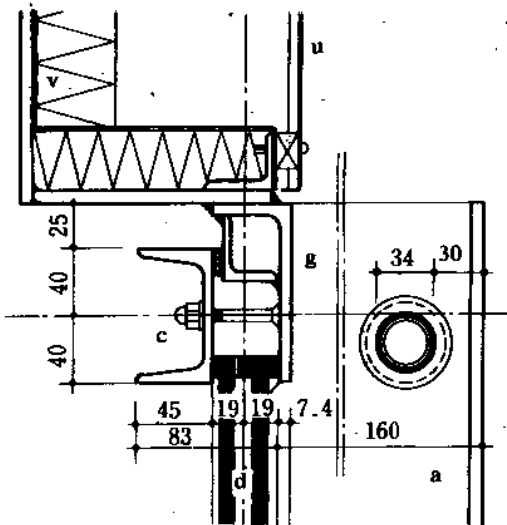
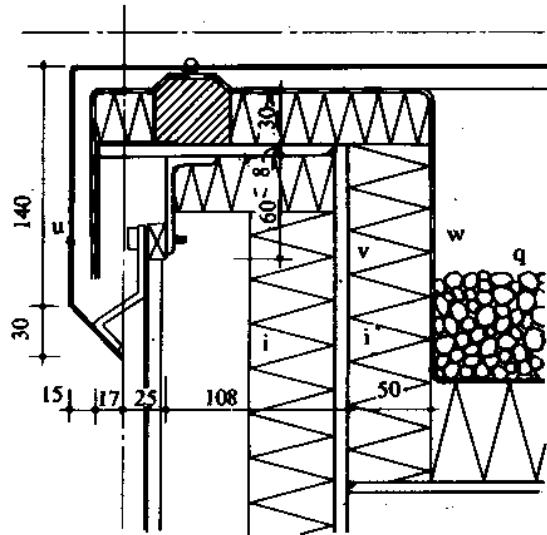
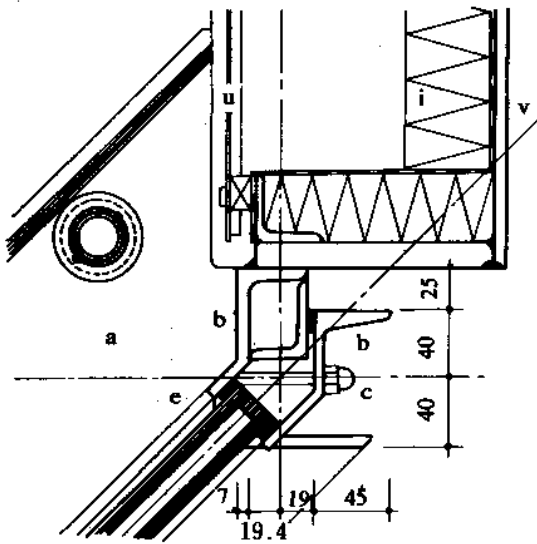
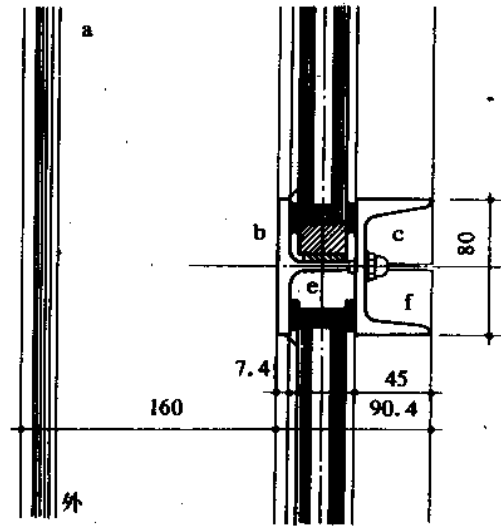
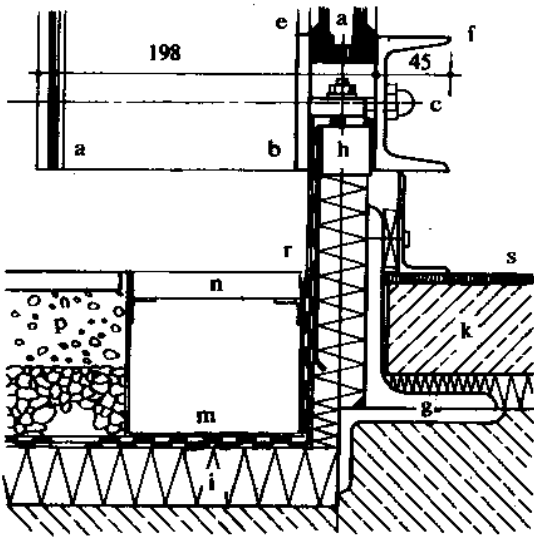
- y. 油膏

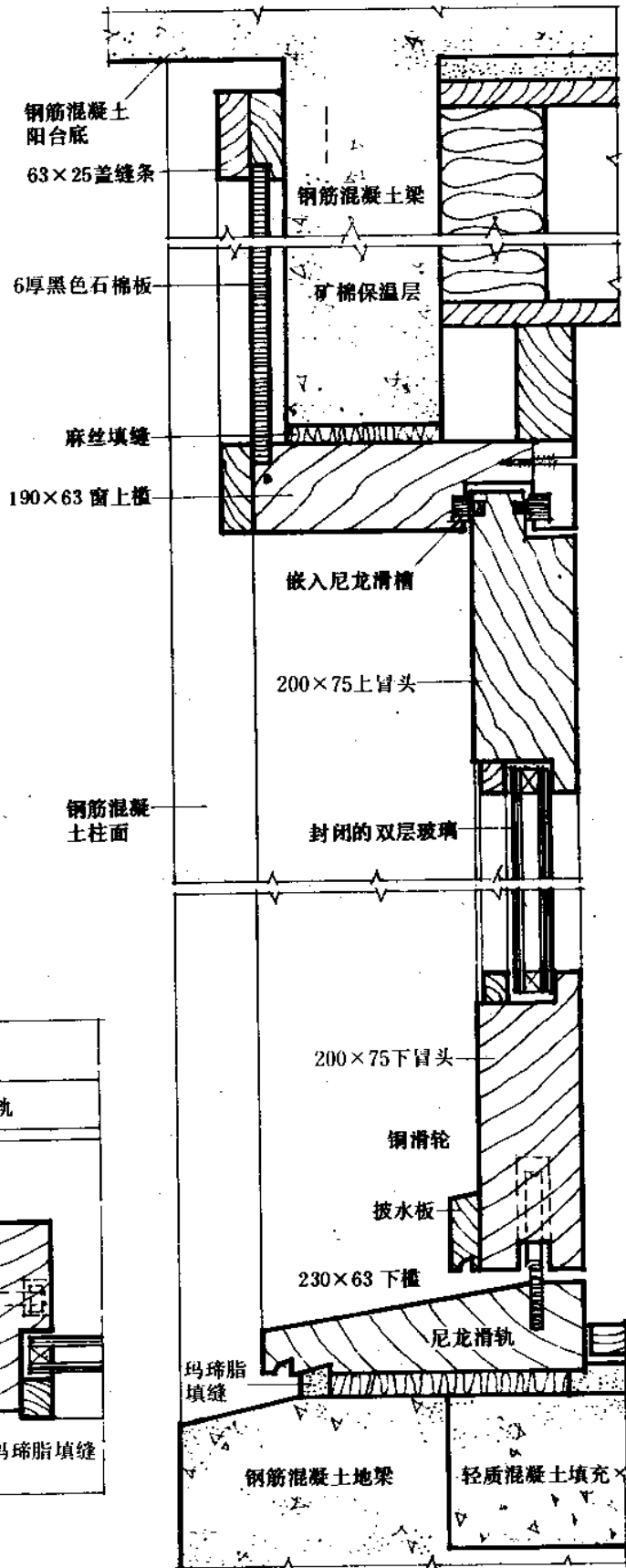
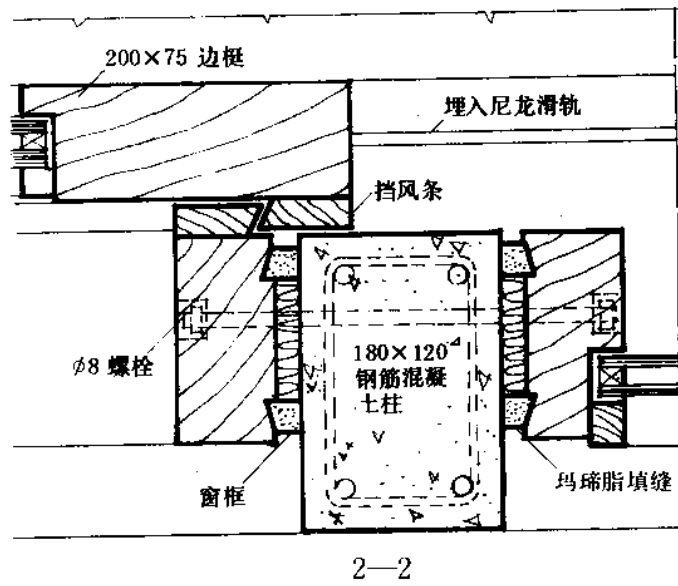
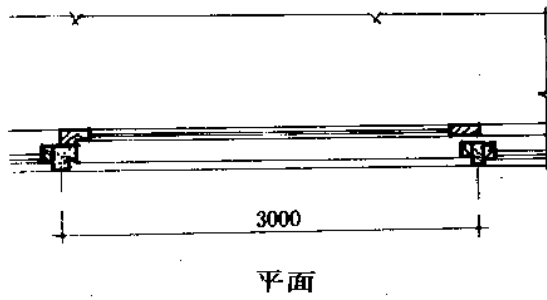
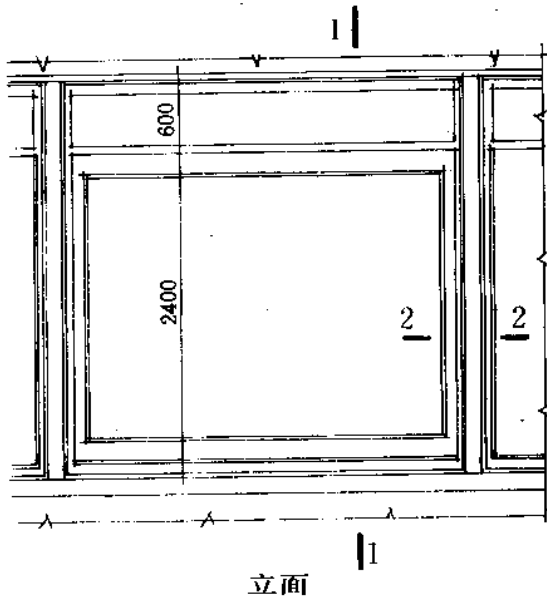


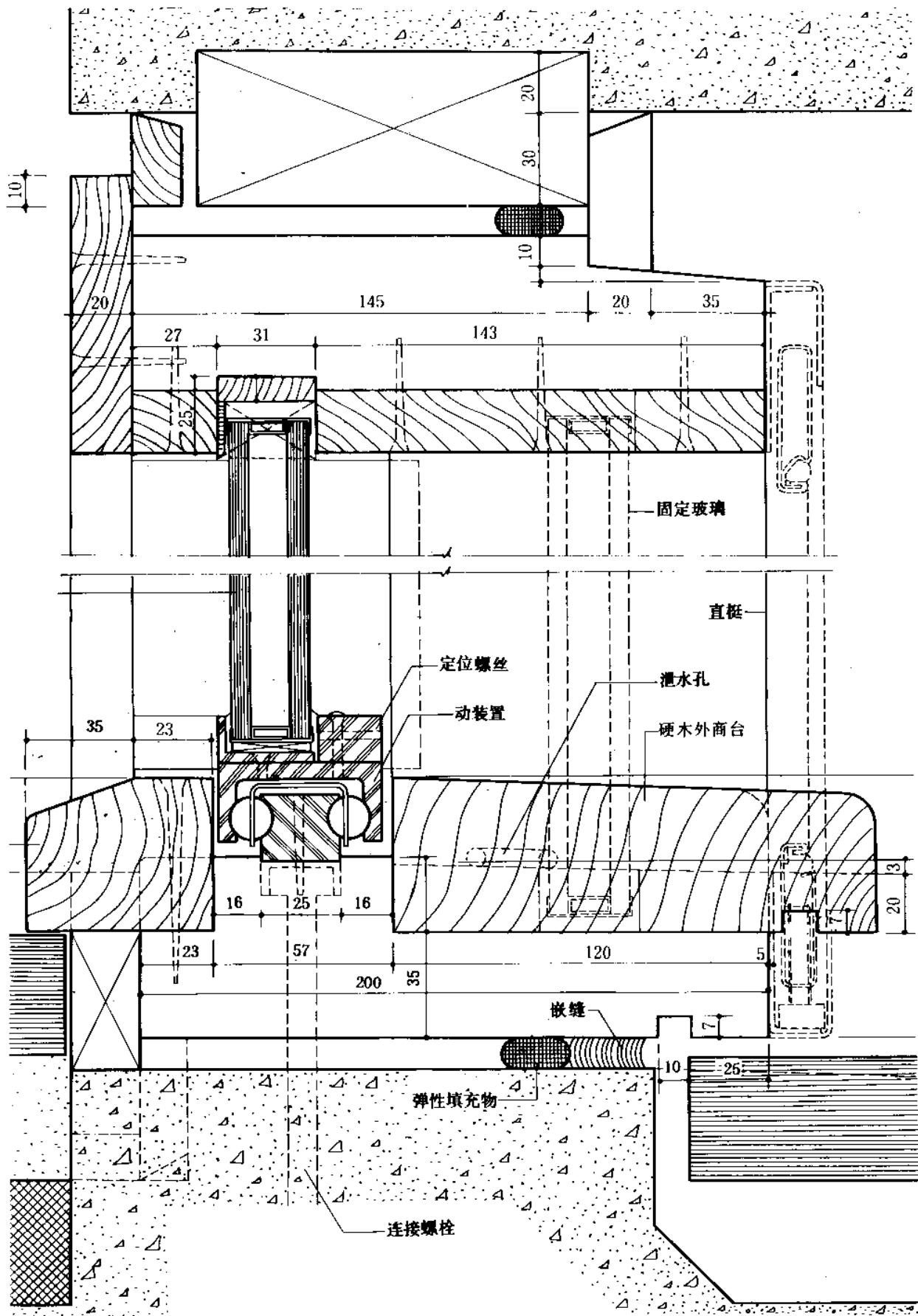
门、窗 [16] 采光窗细部

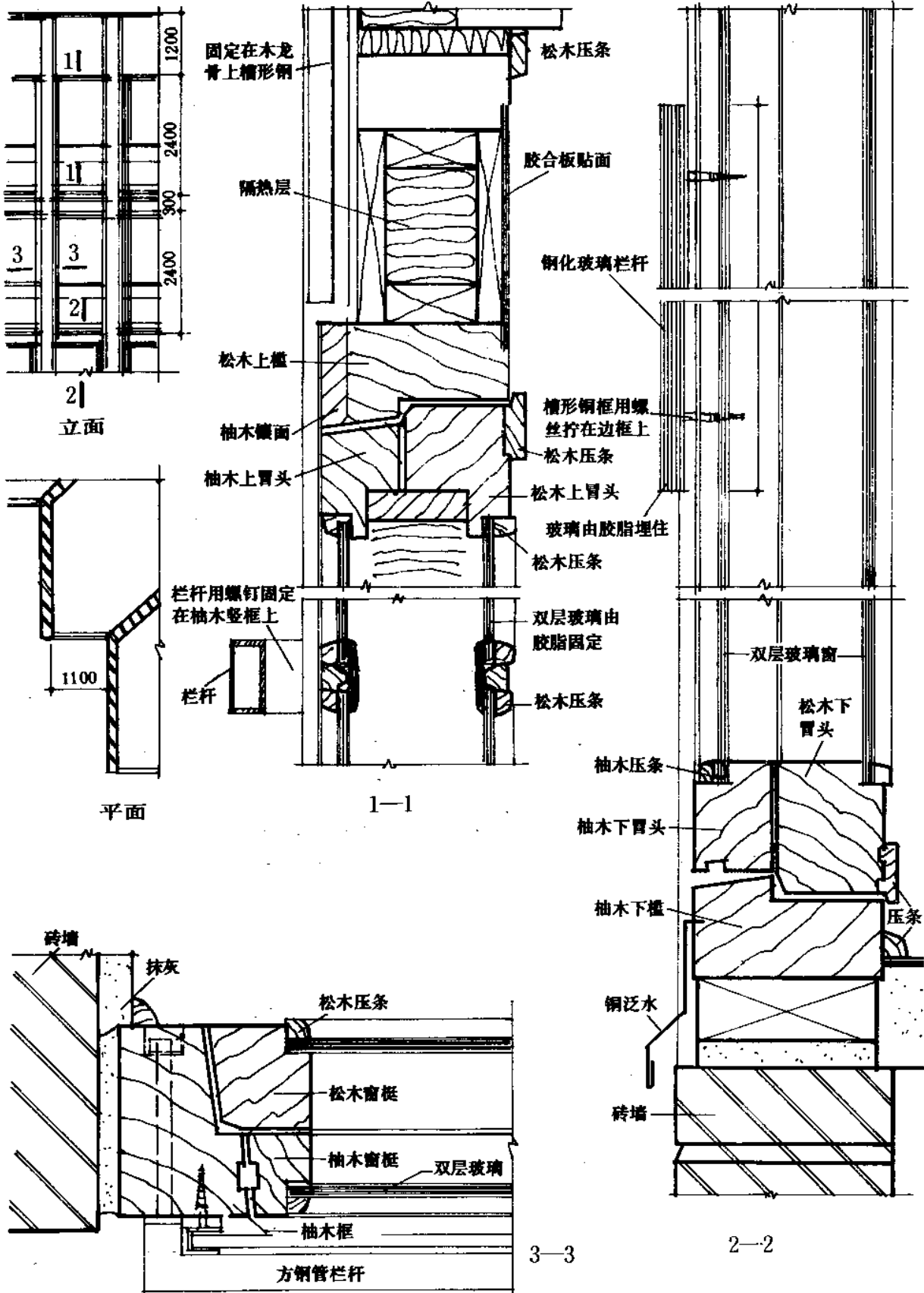


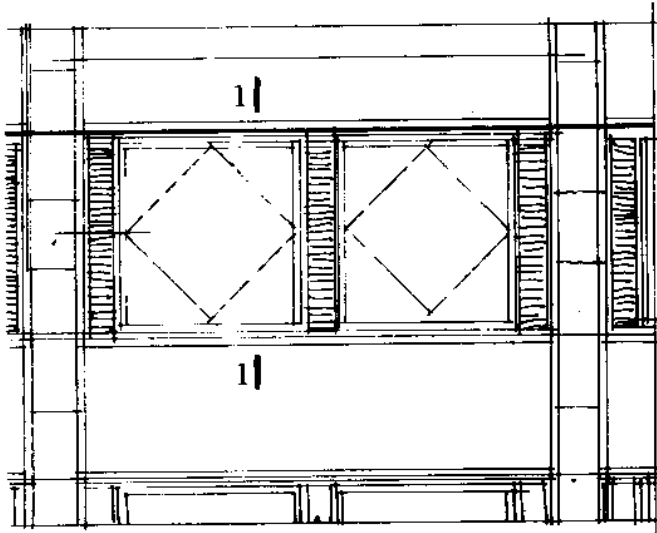




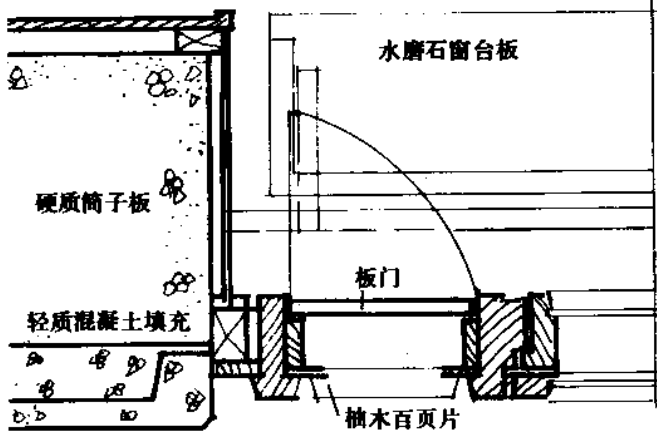




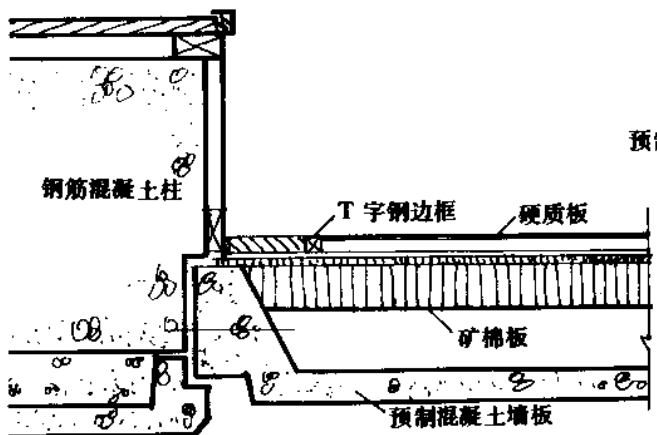




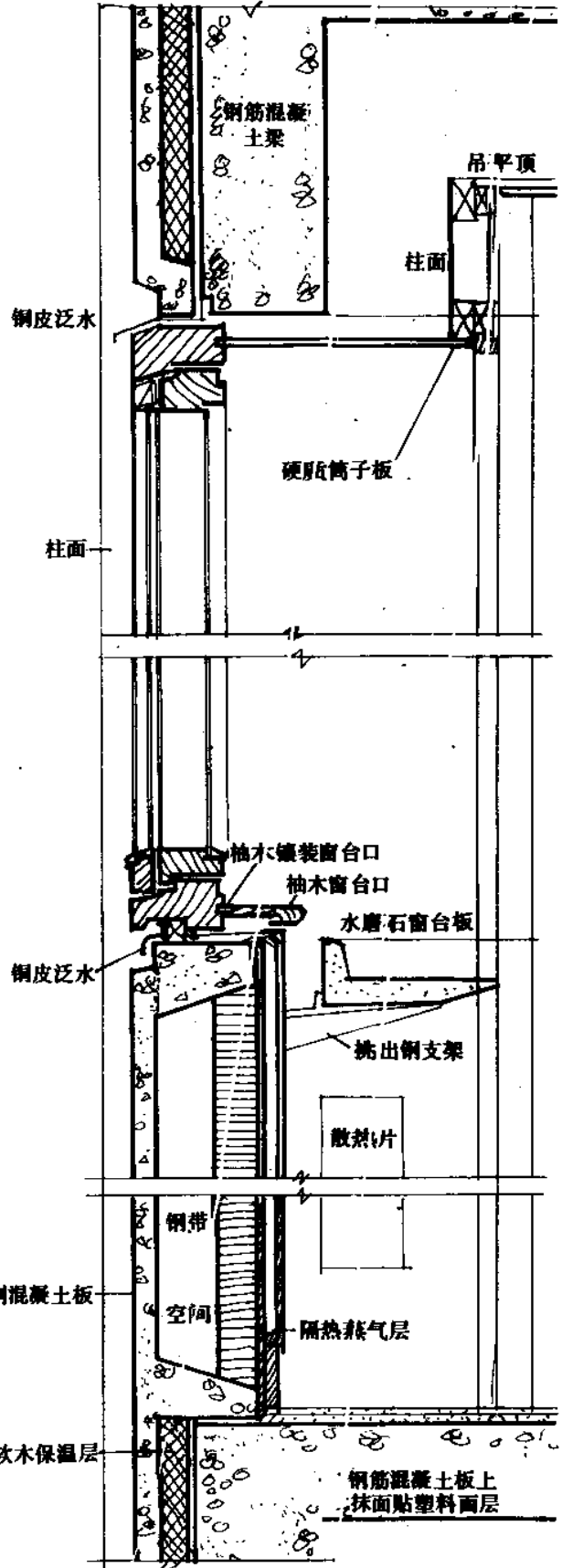
立面



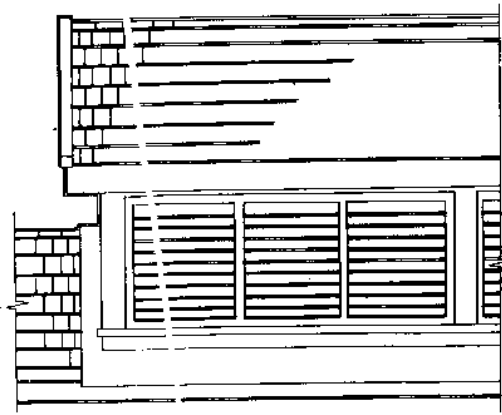
平面



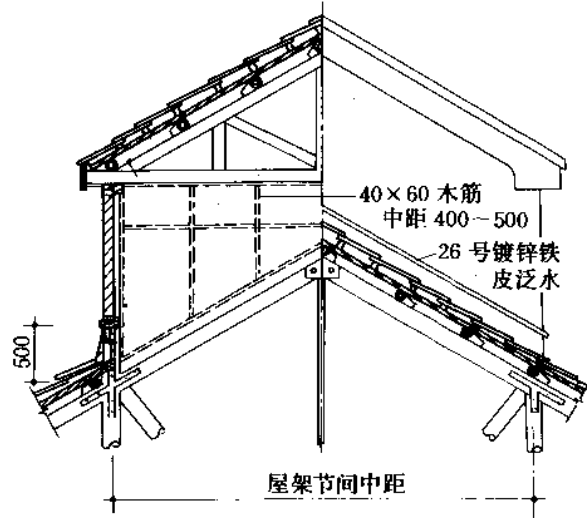
平面



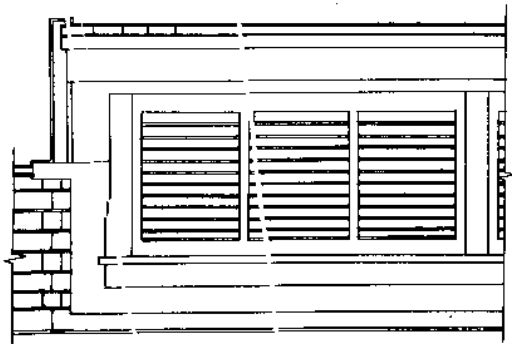
1-1



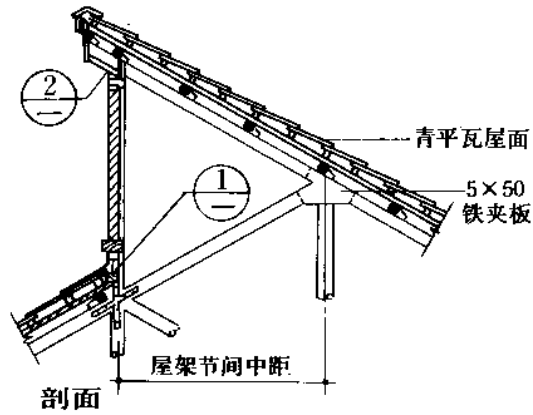
立面  
双层气楼



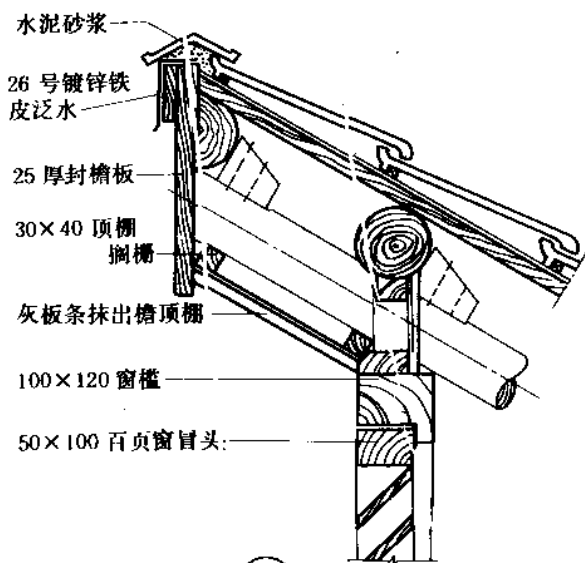
屋架节间中距  
剖面



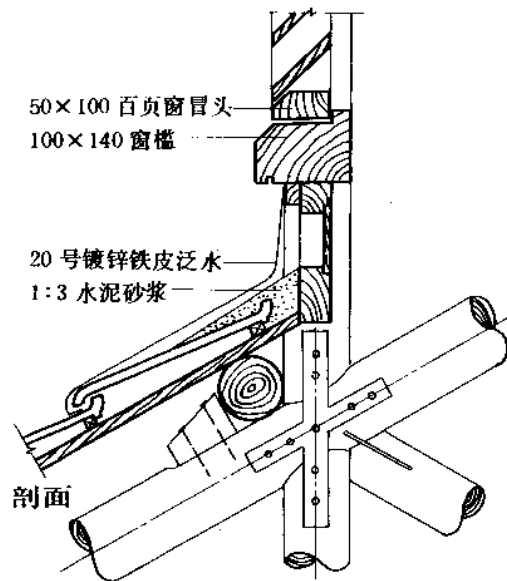
立面  
单层气楼



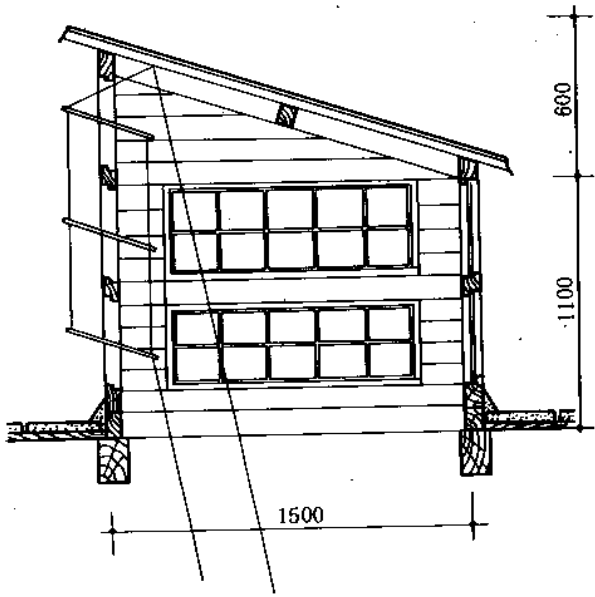
屋架节间中距  
剖面



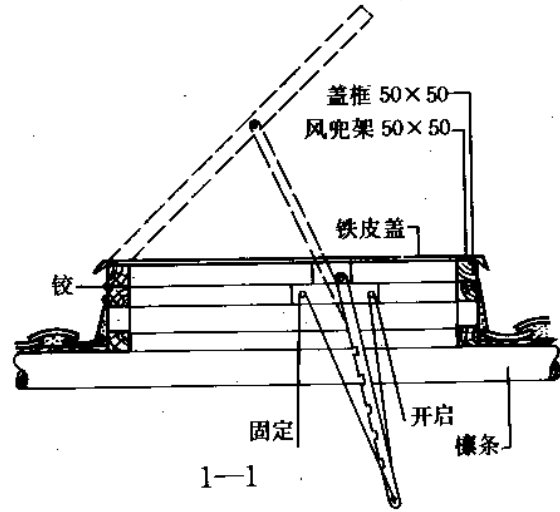
2



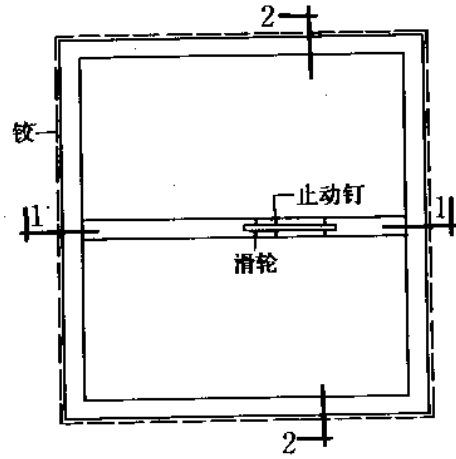
1



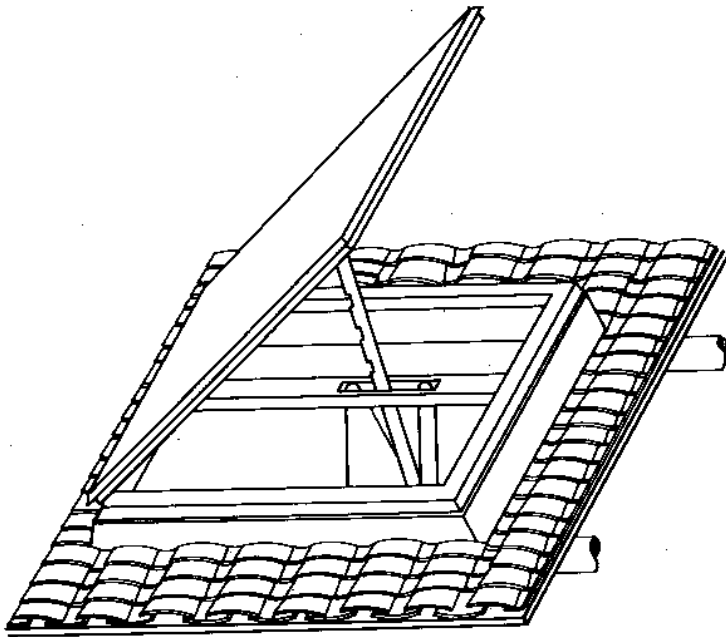
风兜窗剖面



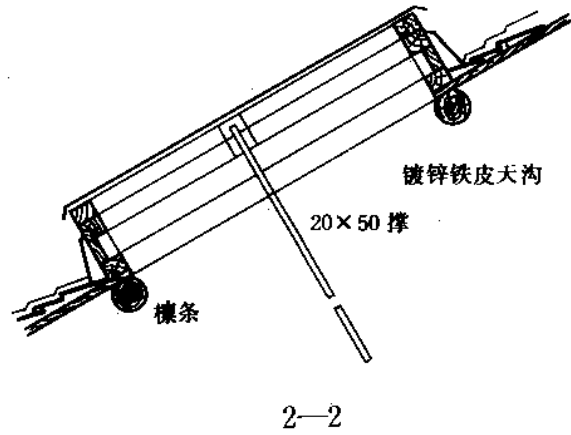
1-1



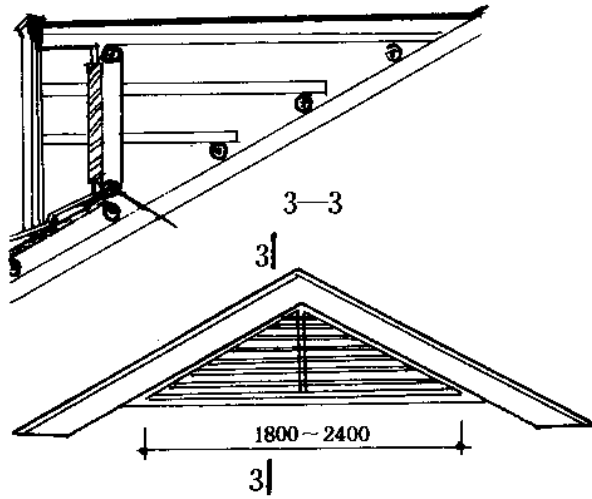
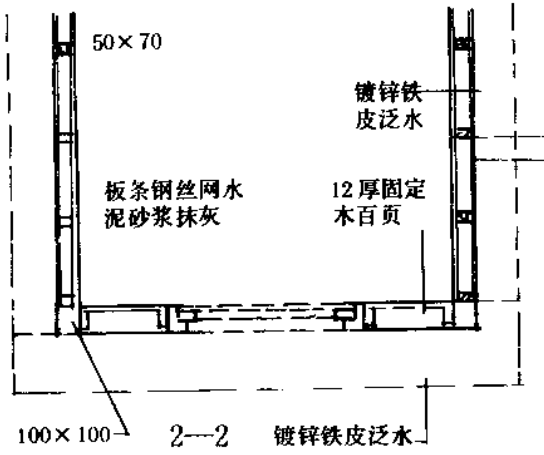
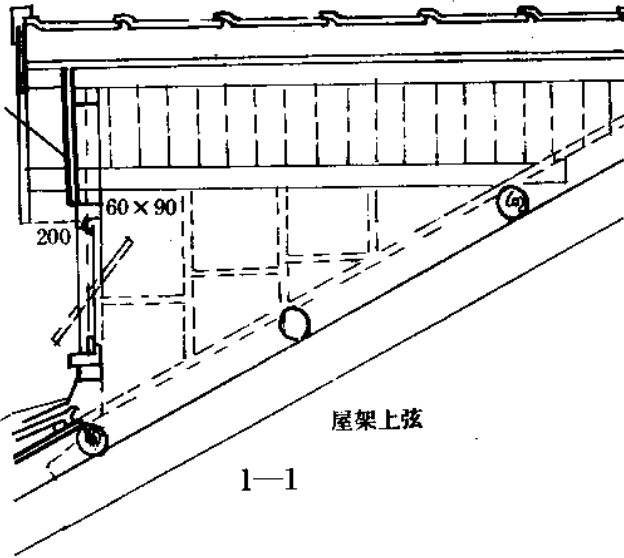
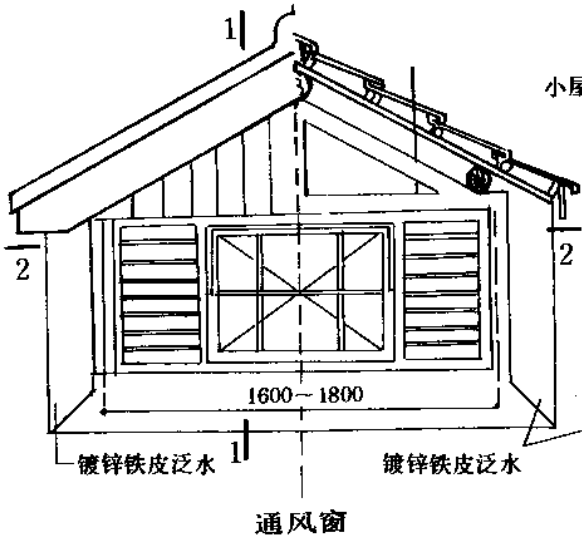
平面



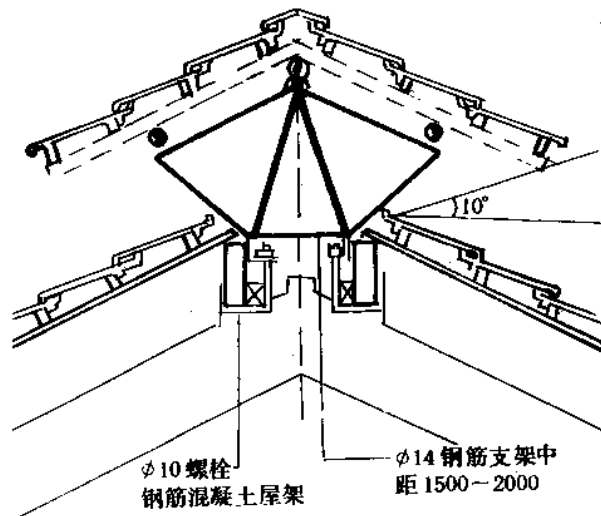
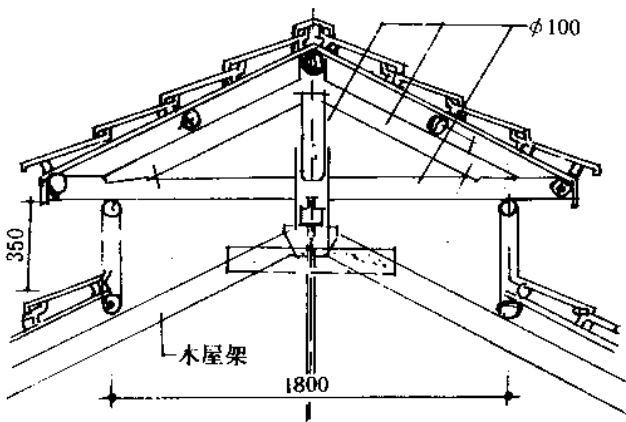
风兜窗透视



2-2

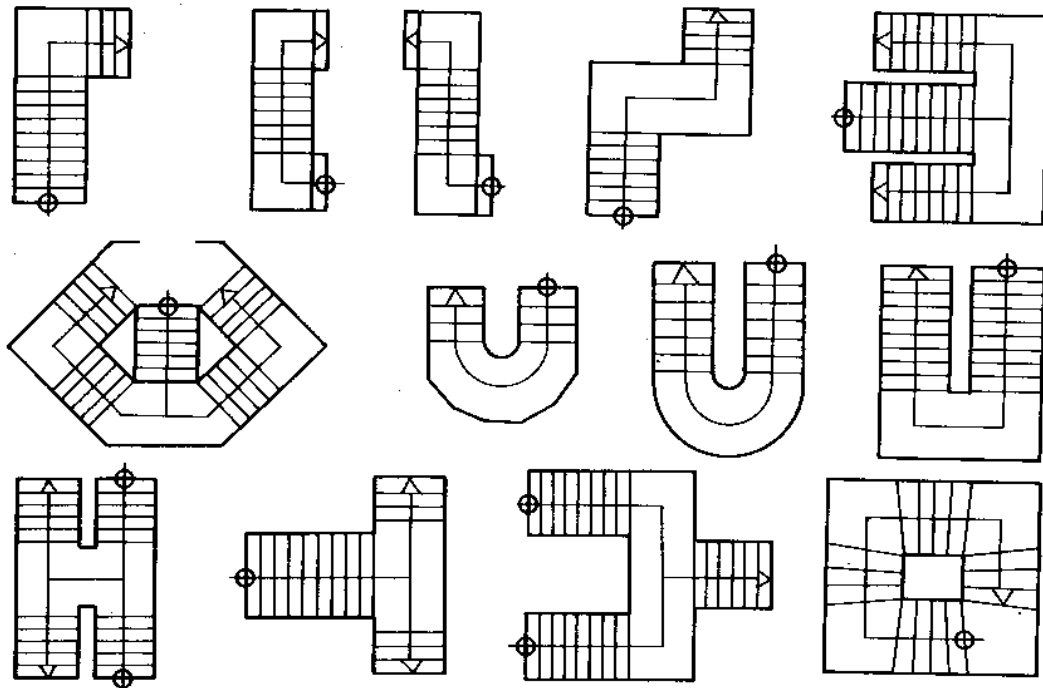


屋脊立面

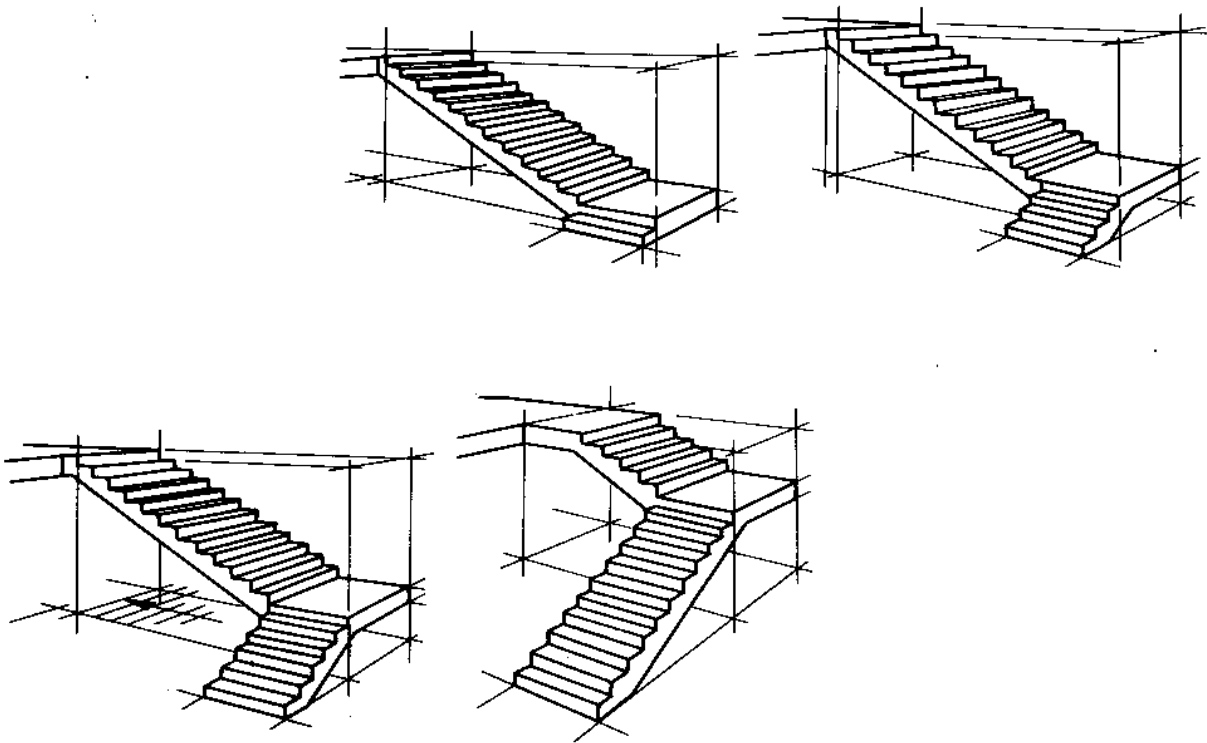


通风屋脊



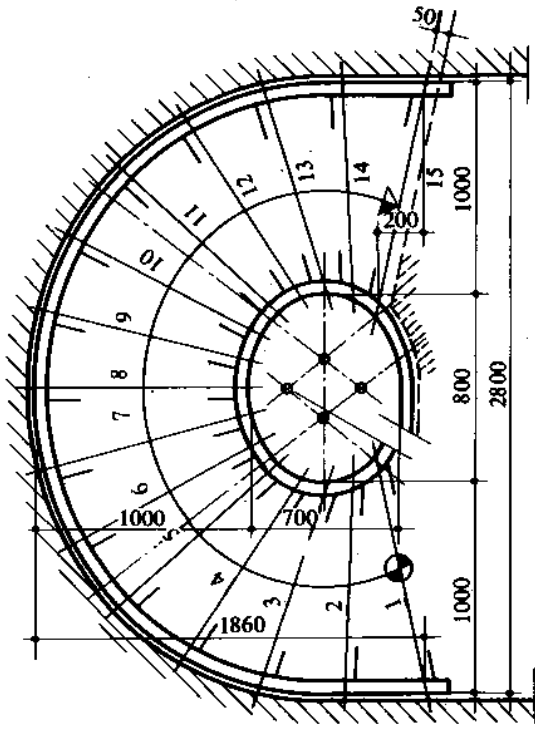


楼梯平面式样

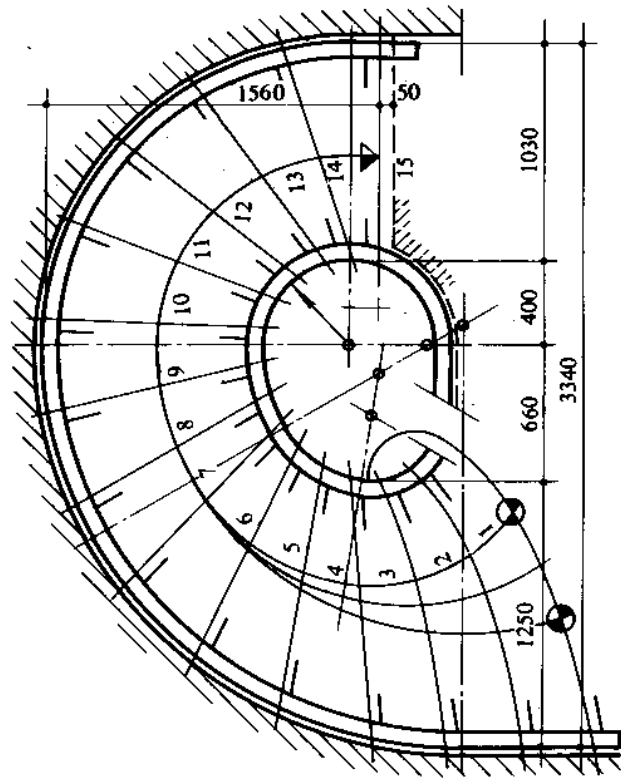


转角楼梯的平台不同高度

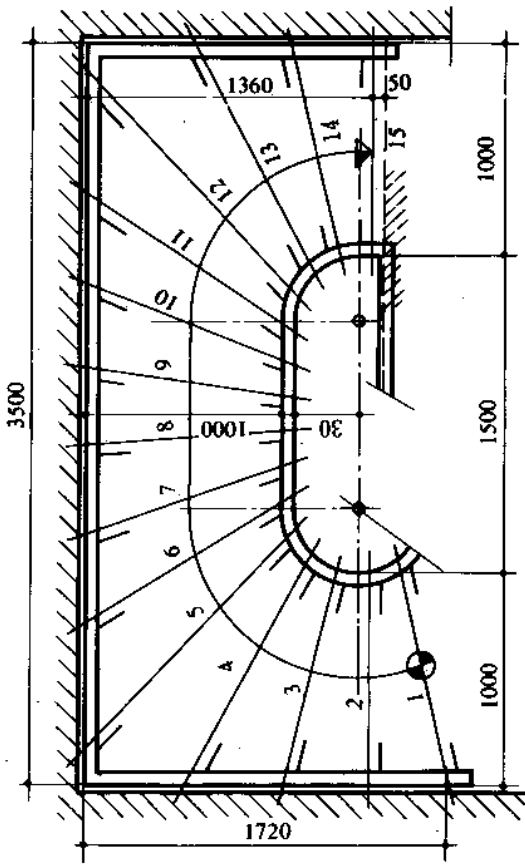
楼梯 [ 1 ] 楼梯平面式样



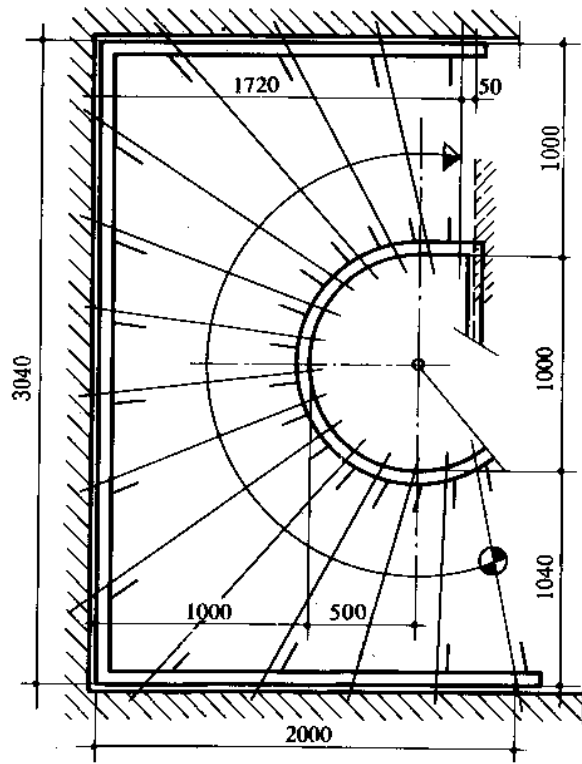
内外径椭圆



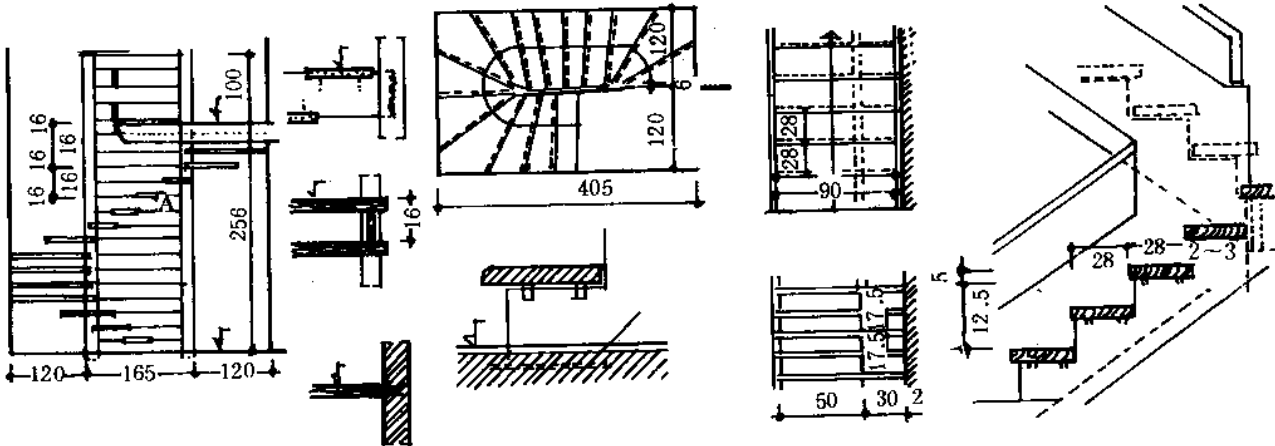
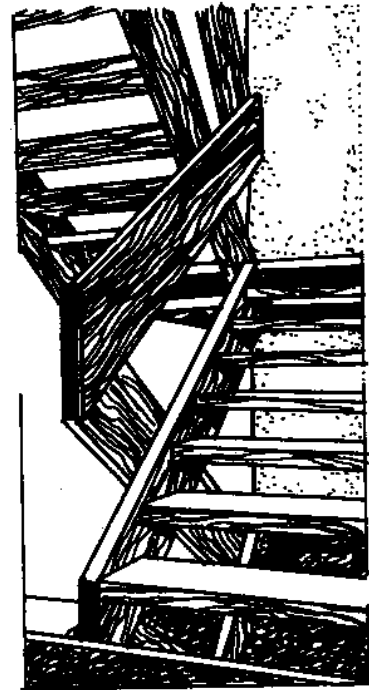
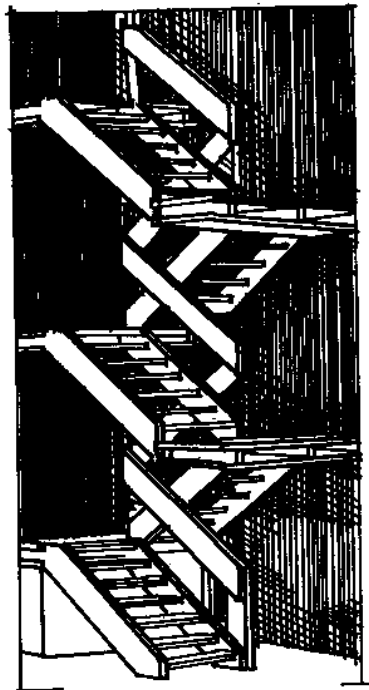
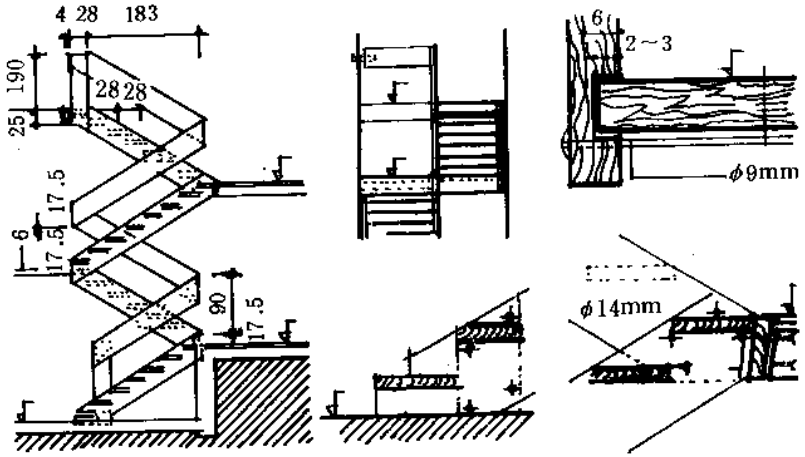
内外径曲线

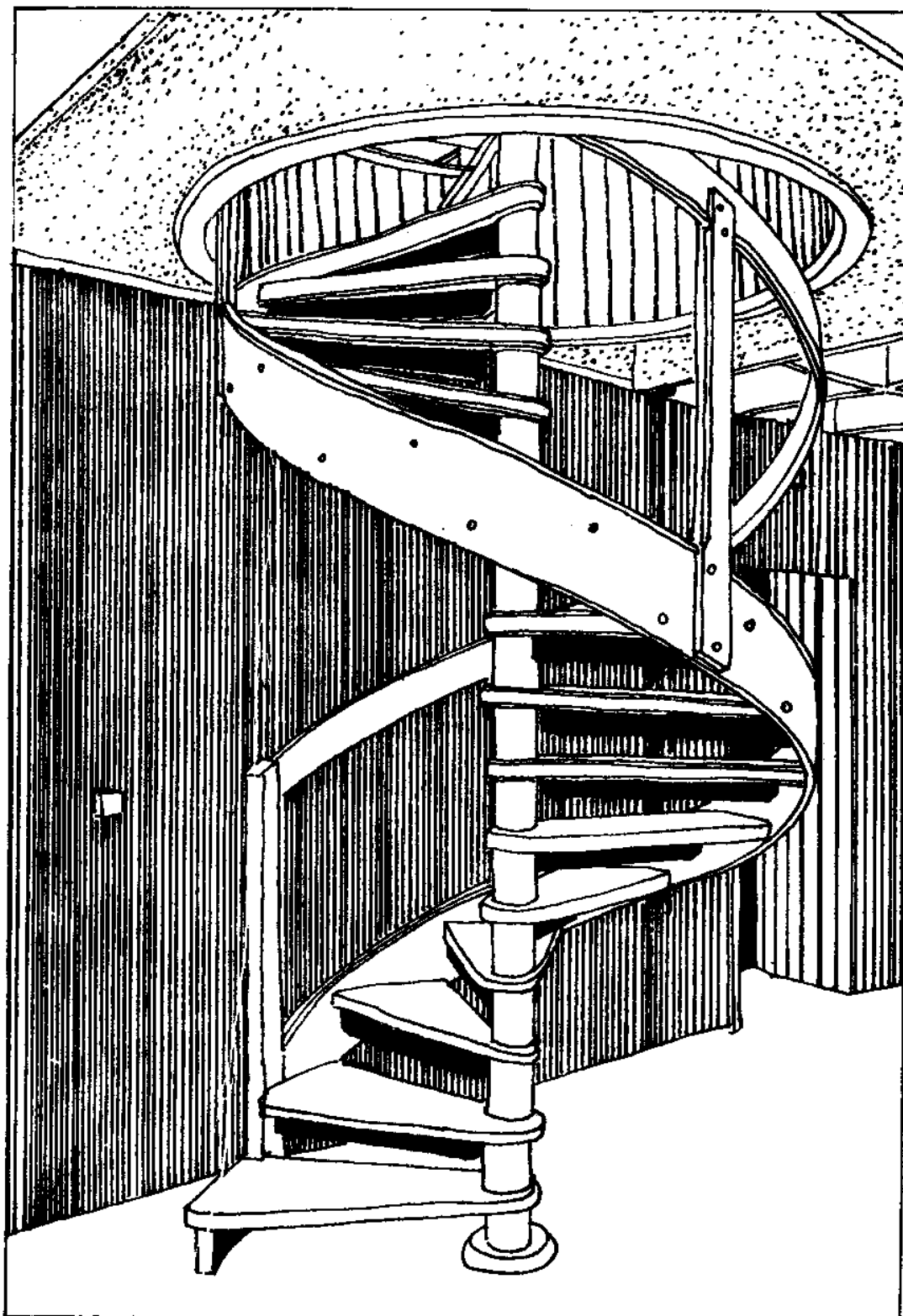


外矩形内椭圆

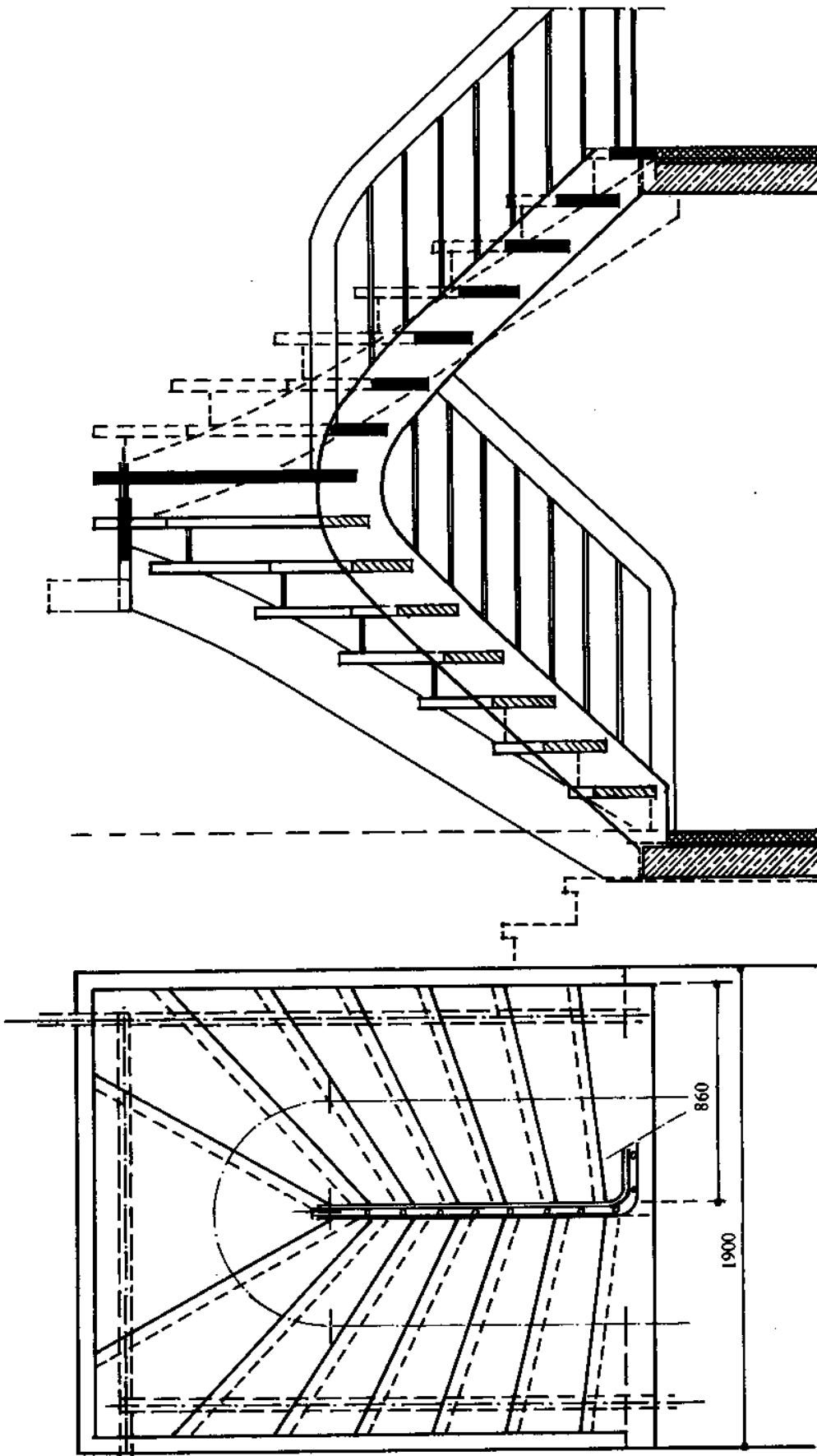


外矩形内半圆

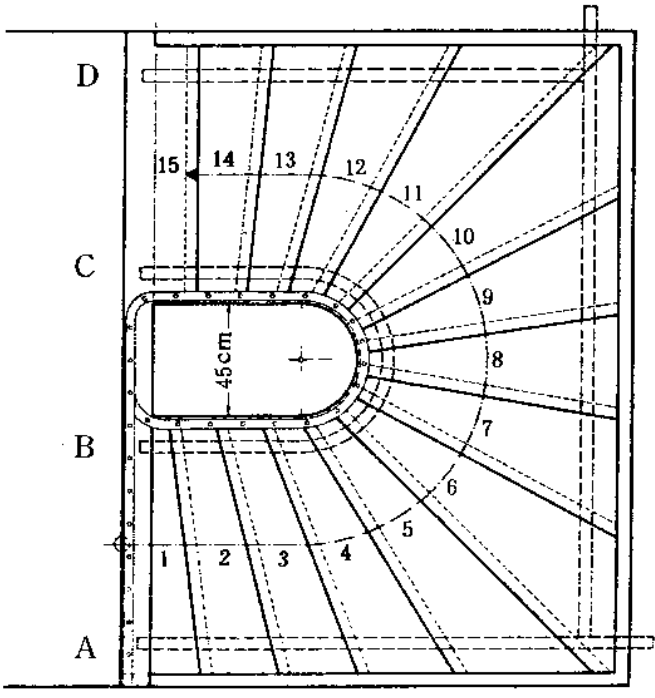
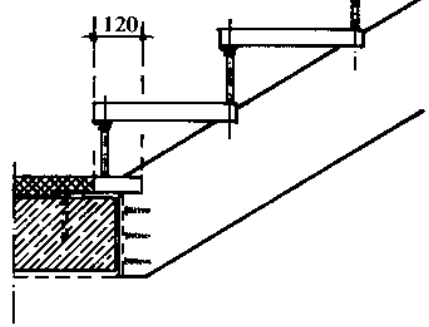
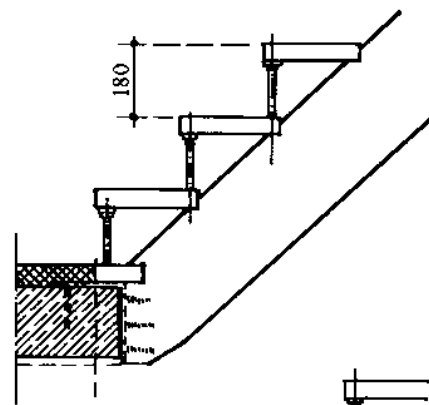
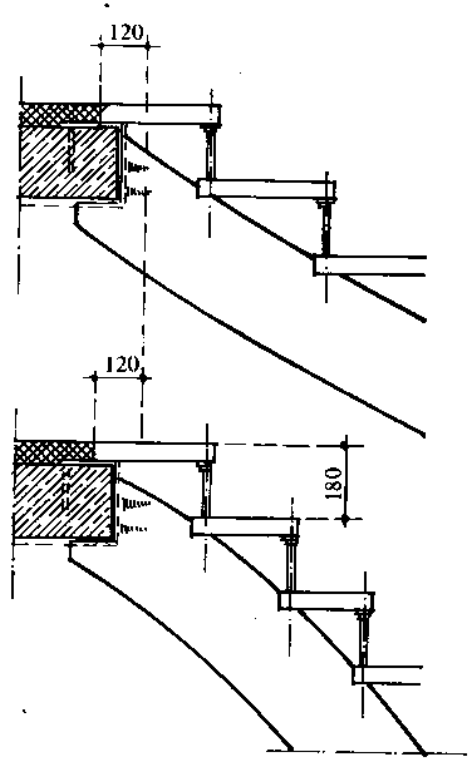
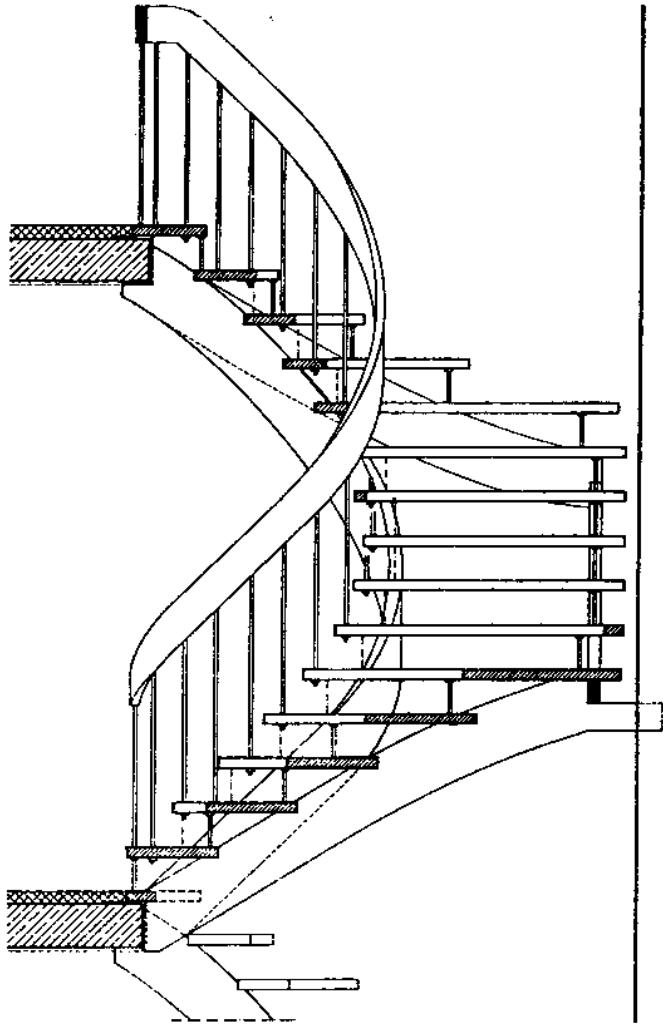




1001  
—  
100

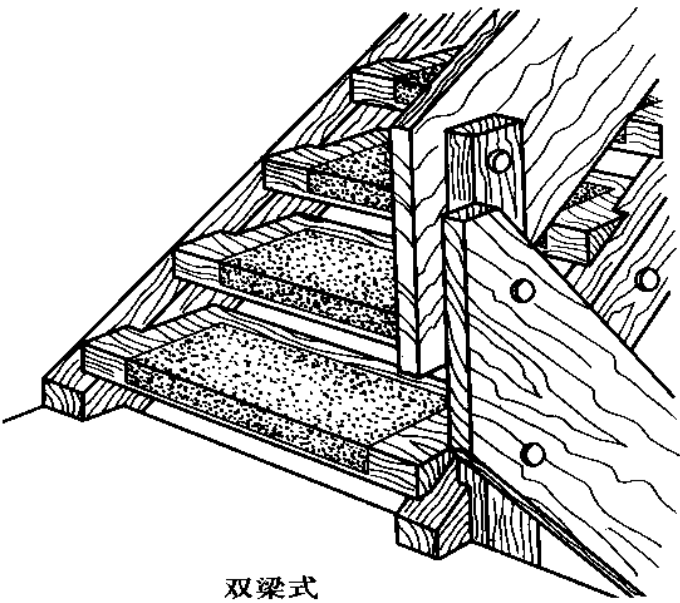


楼梯 [ 4 ] 混凝土楼梯

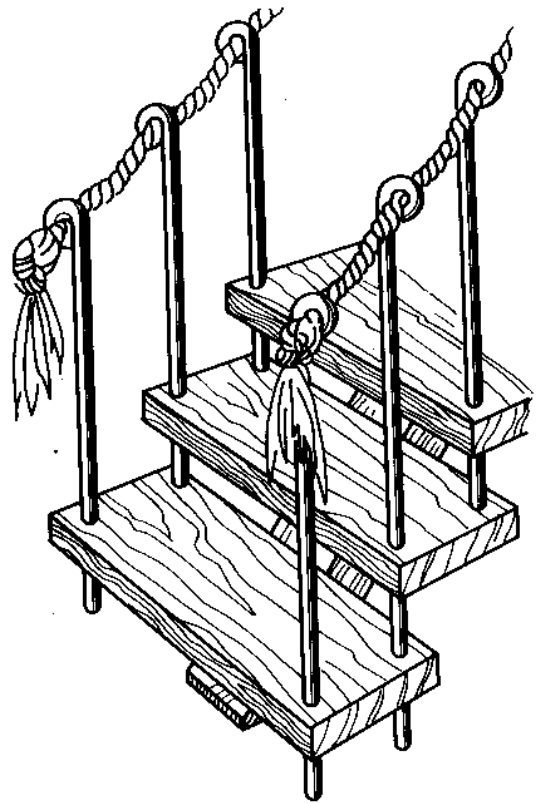




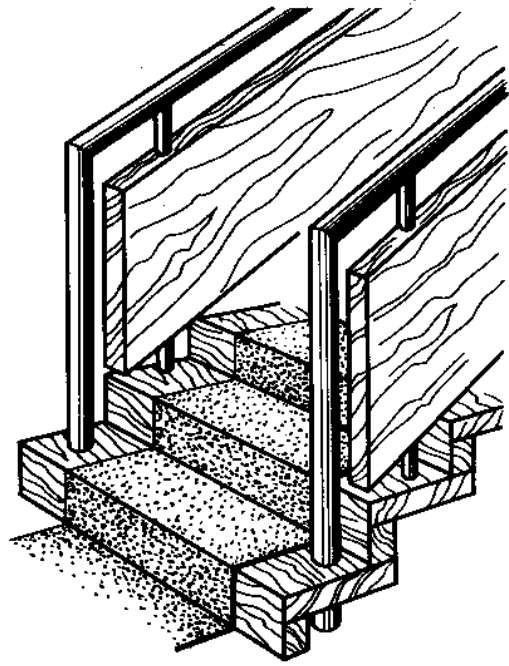
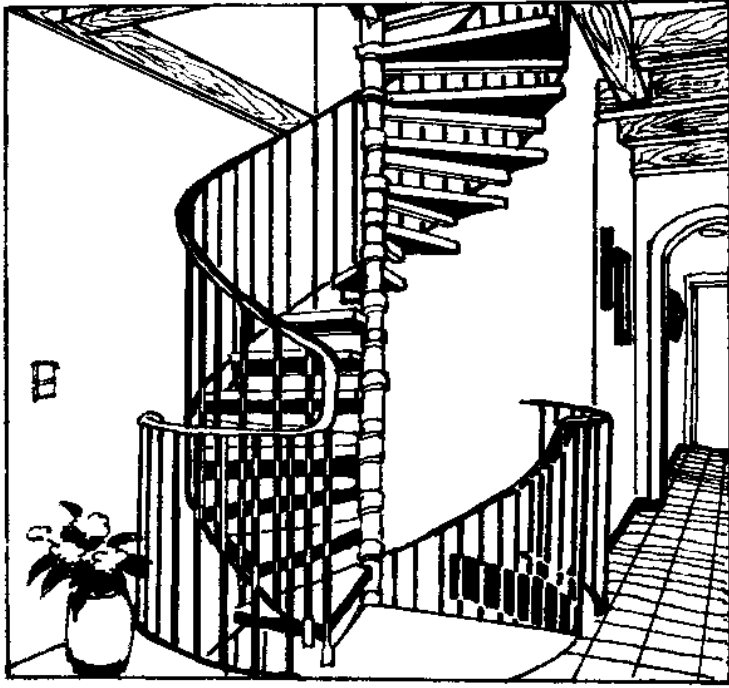
中柱悬挑螺旋式



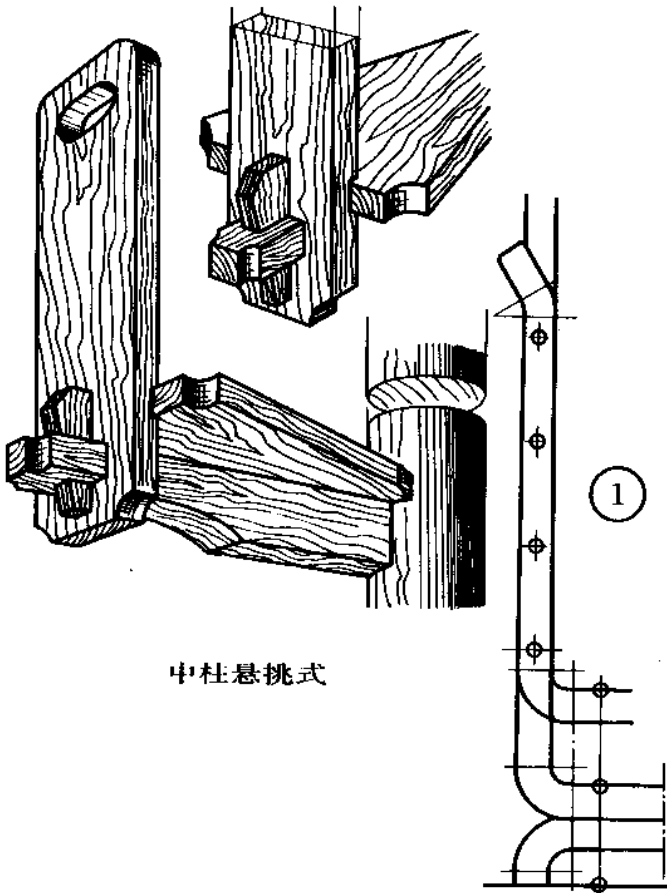
双梁式



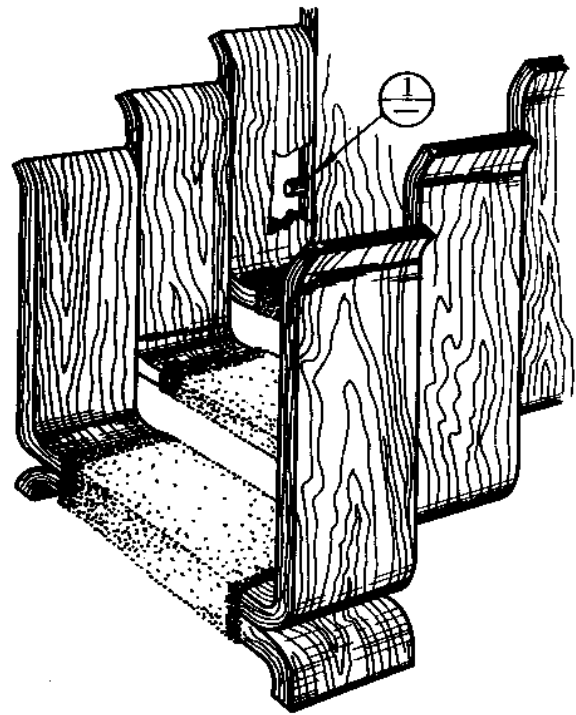
中梁式



中梁式

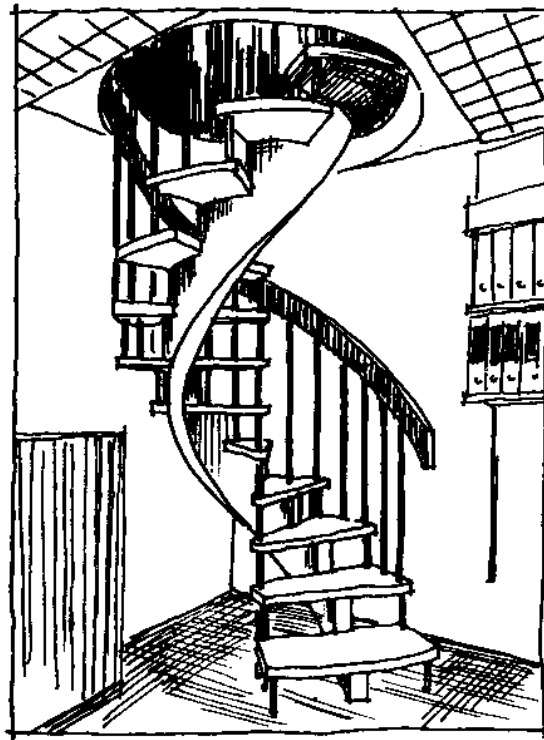
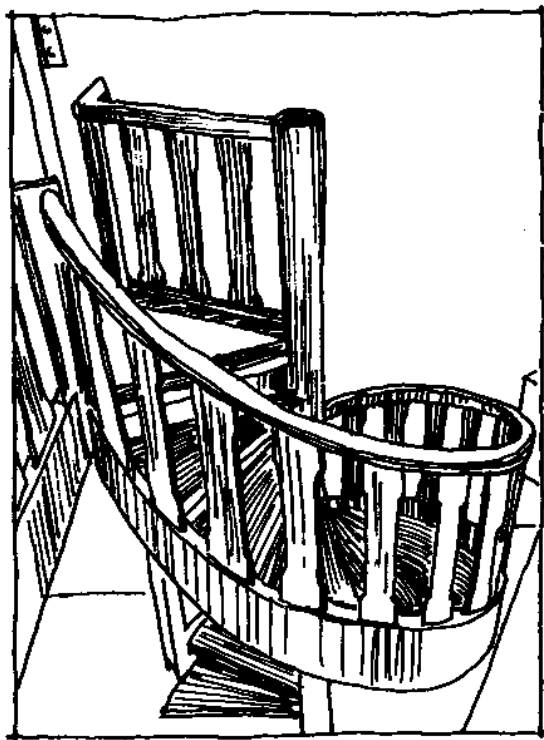
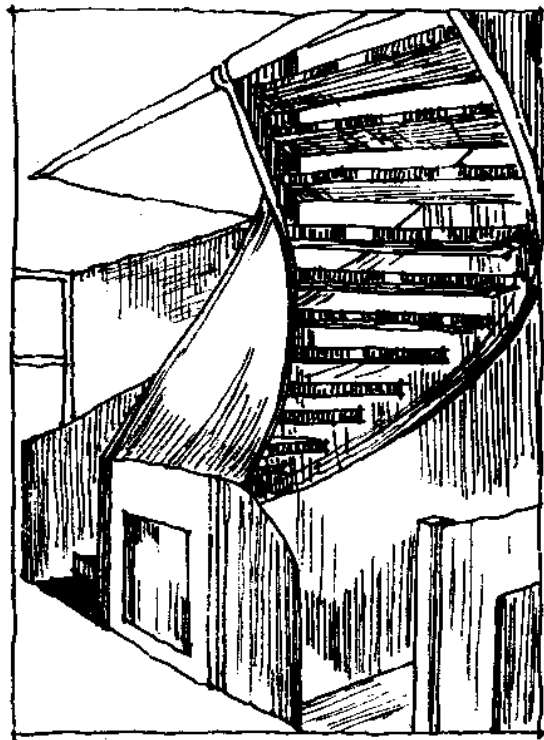
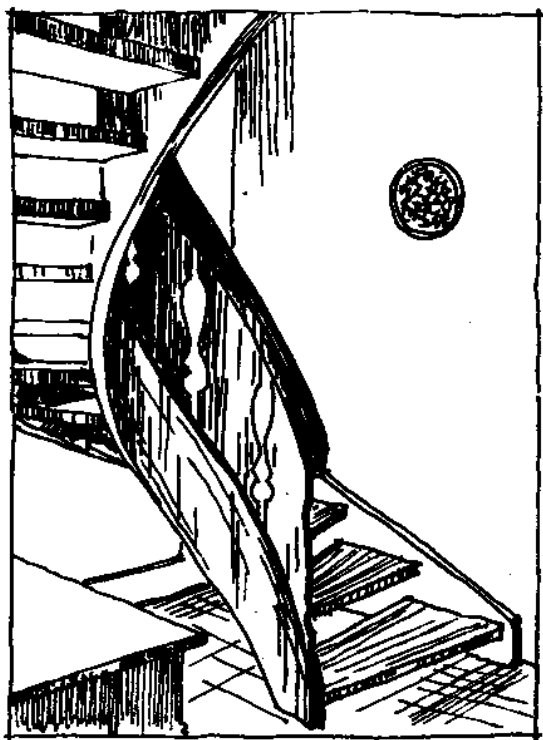


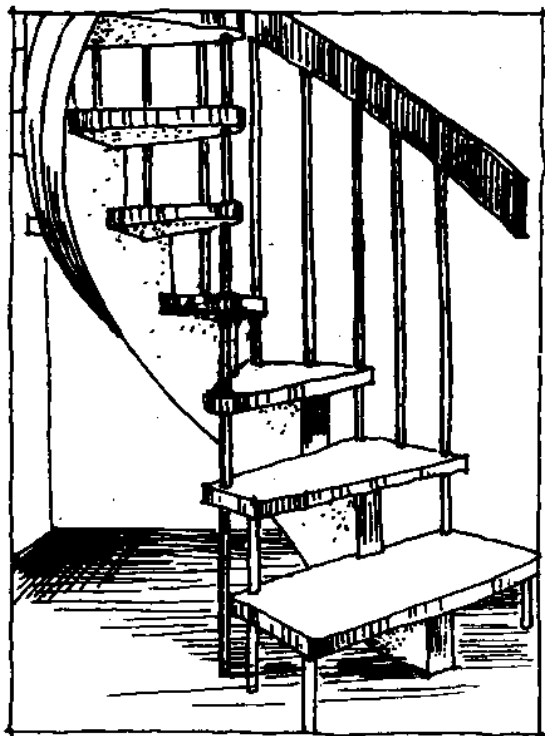
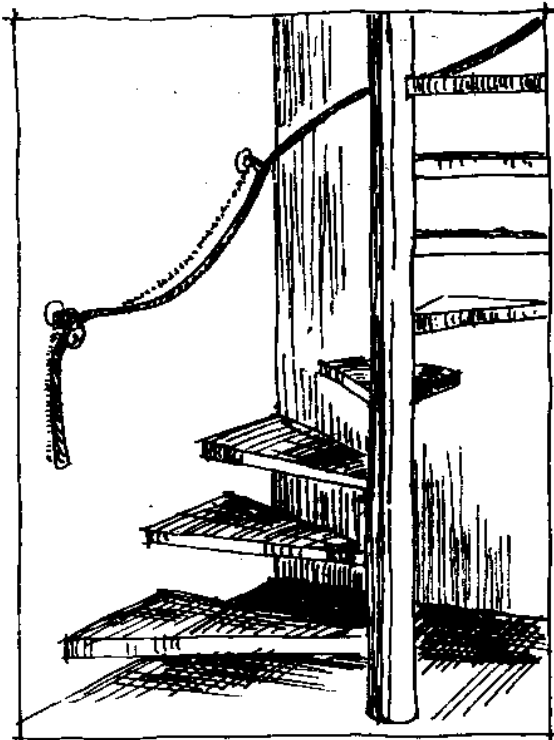
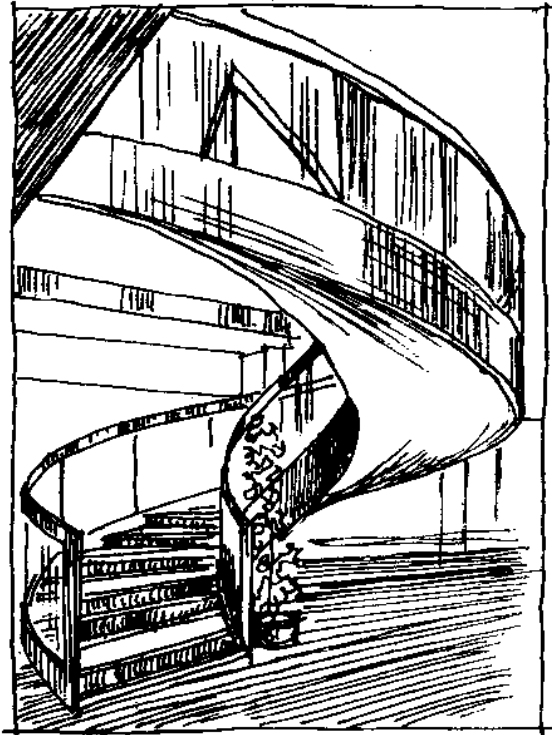
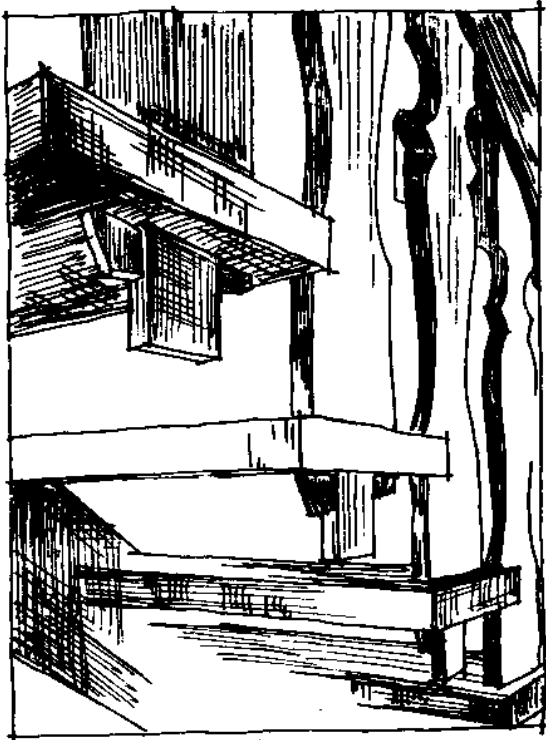
中柱悬挑式

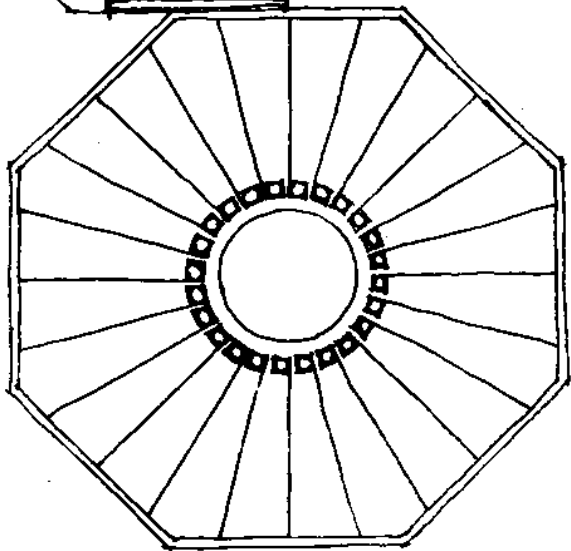
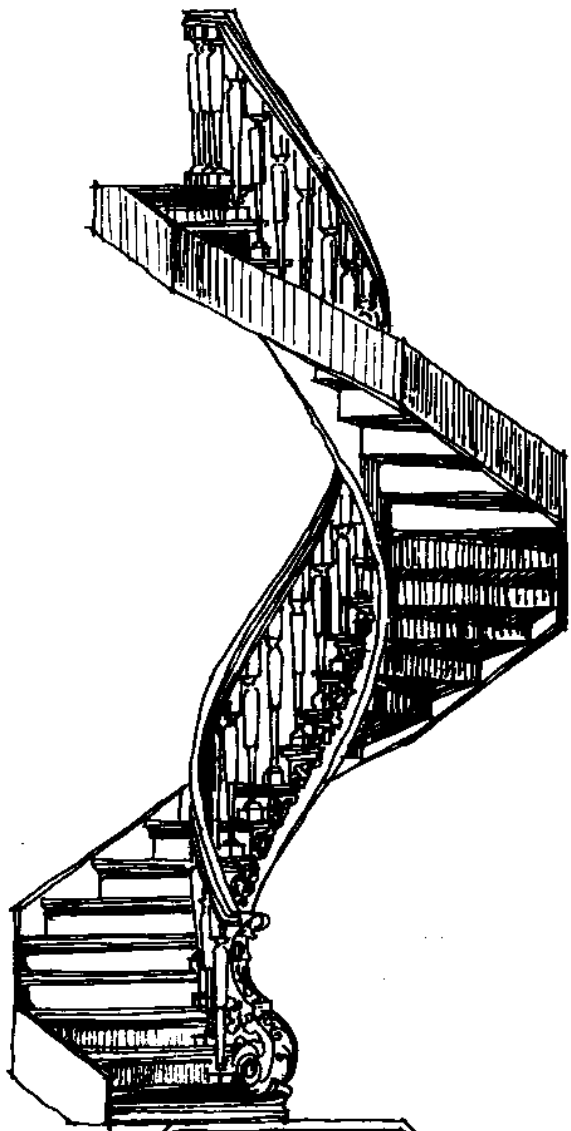


木栓连接式

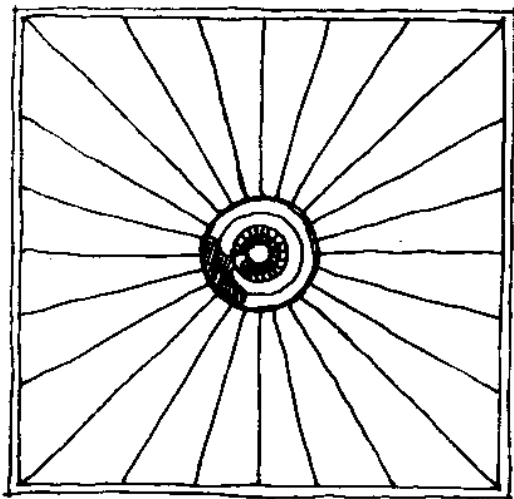
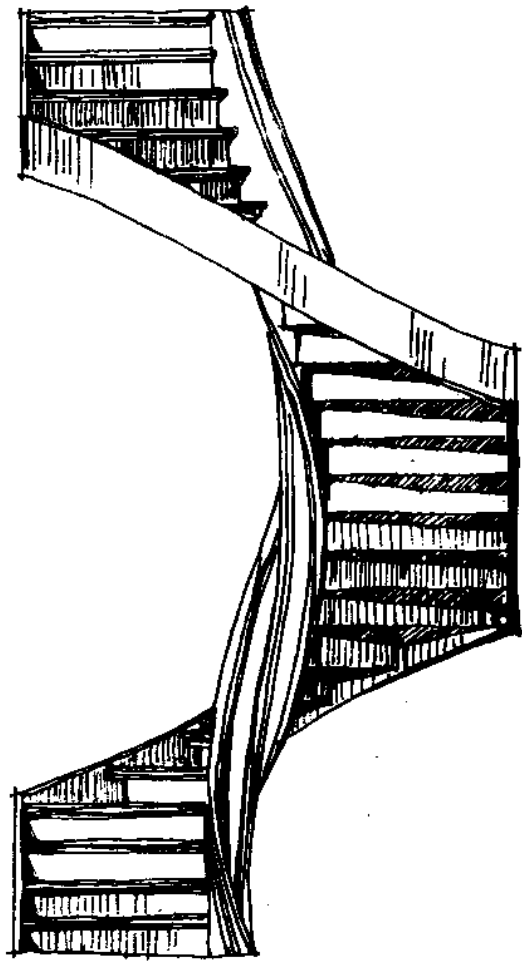






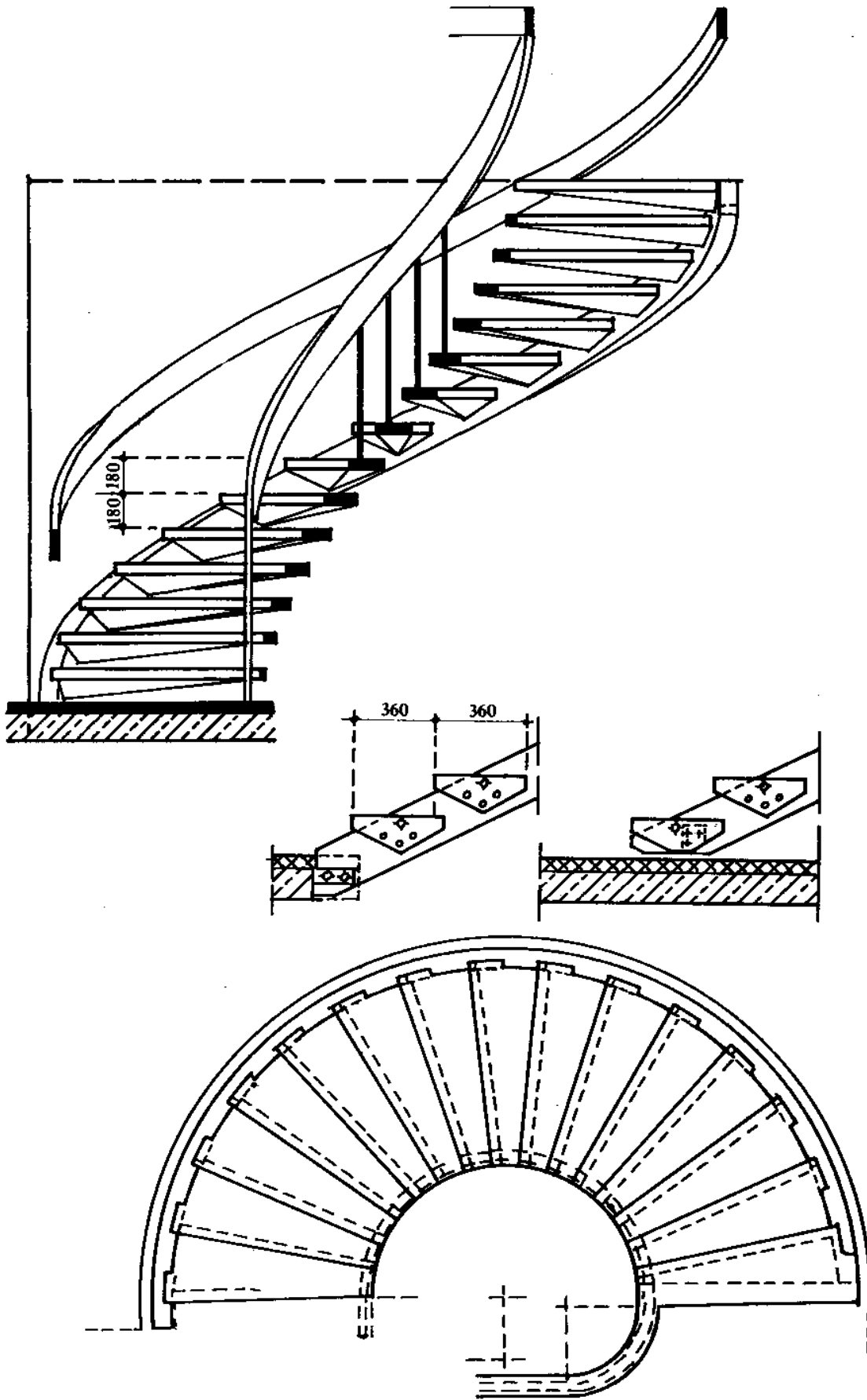


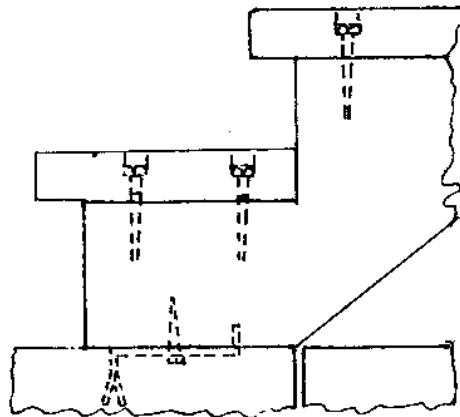
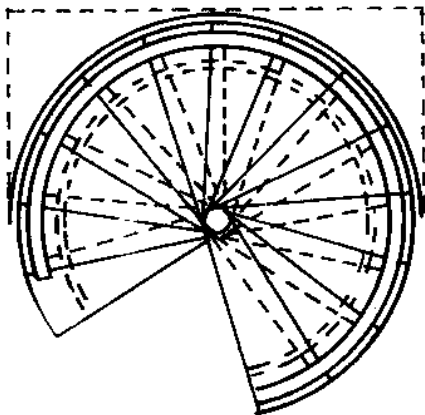
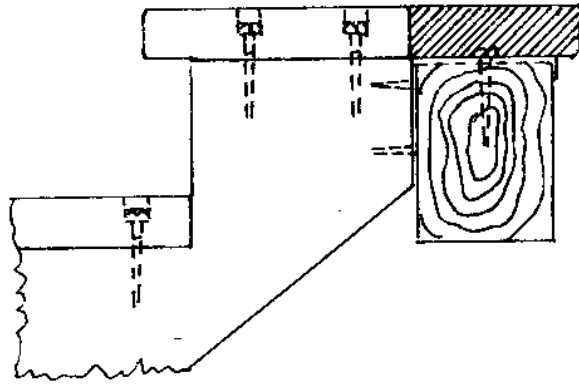
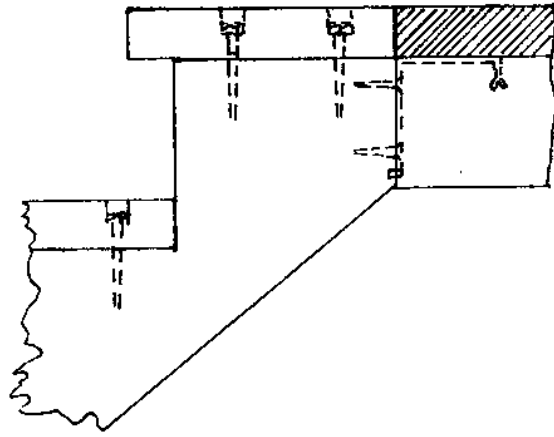
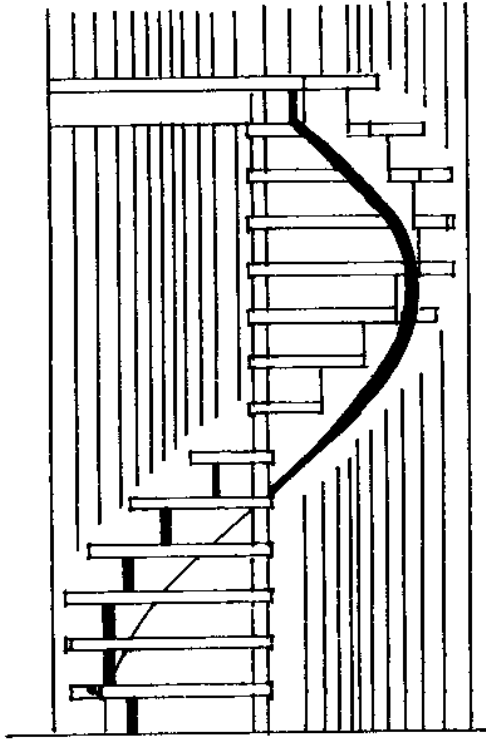
八角螺旋式

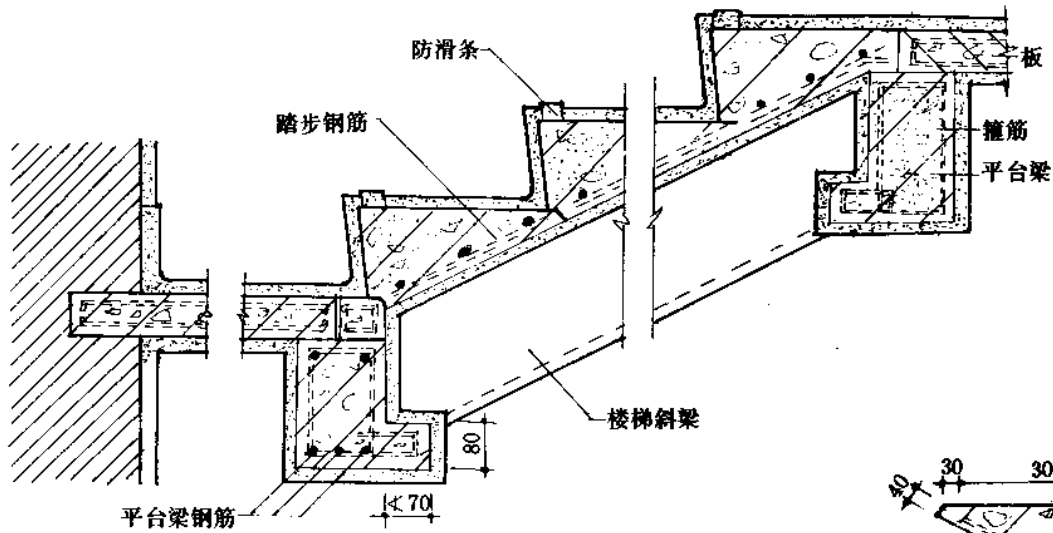


四方形螺旋式

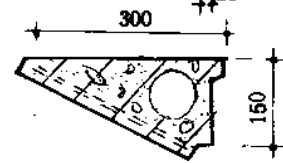
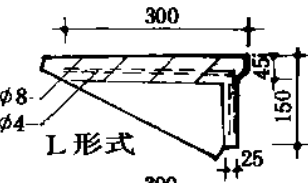
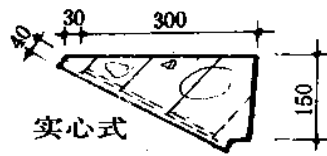
楼梯 [ 7 ] 悬挑踏步式圆楼梯



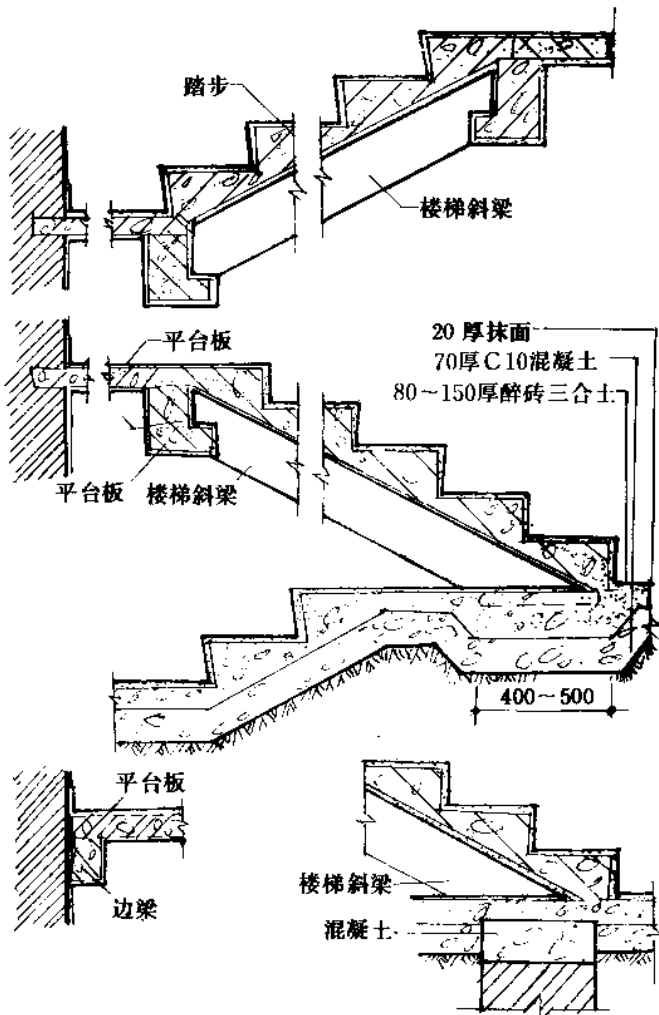




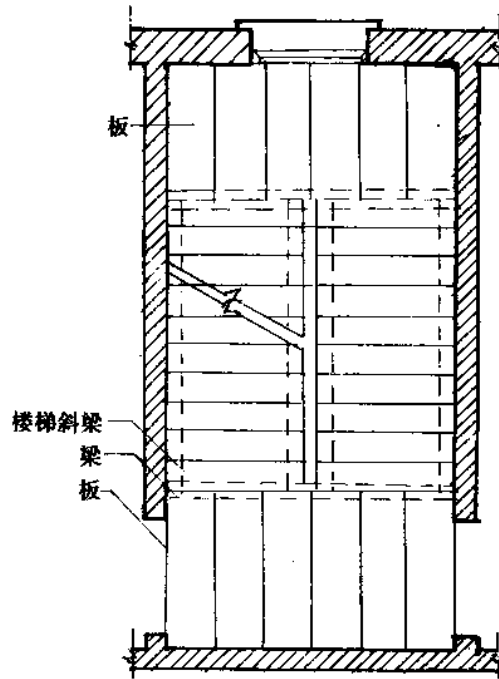
支承方式一



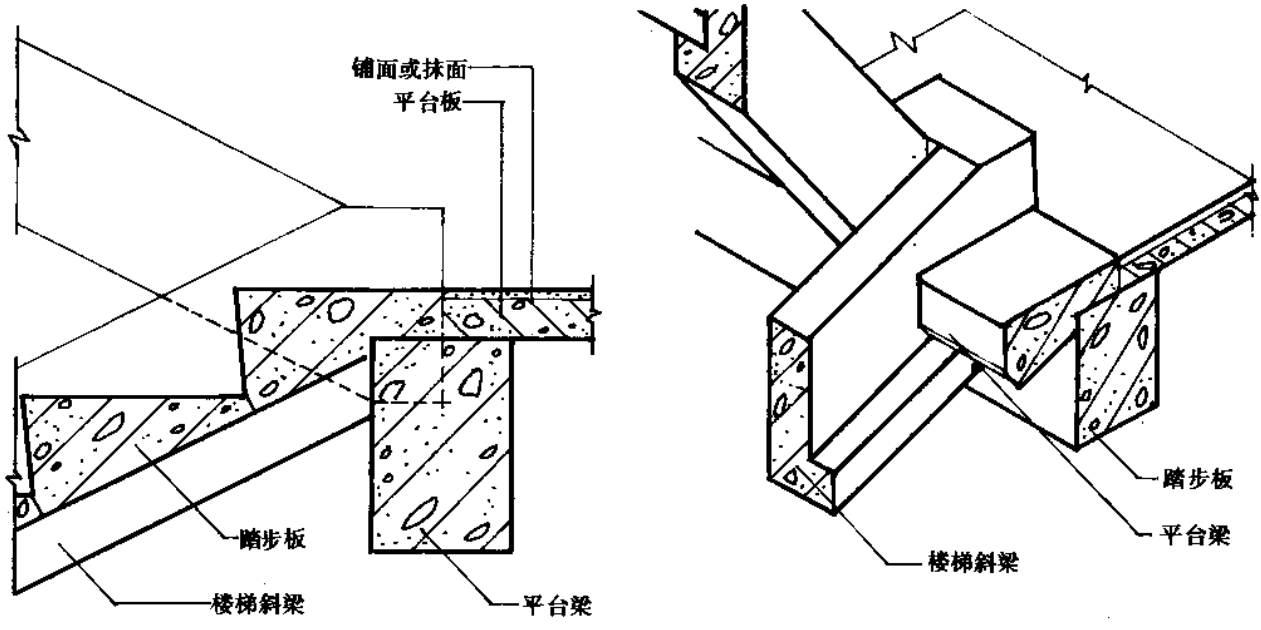
踏步式样



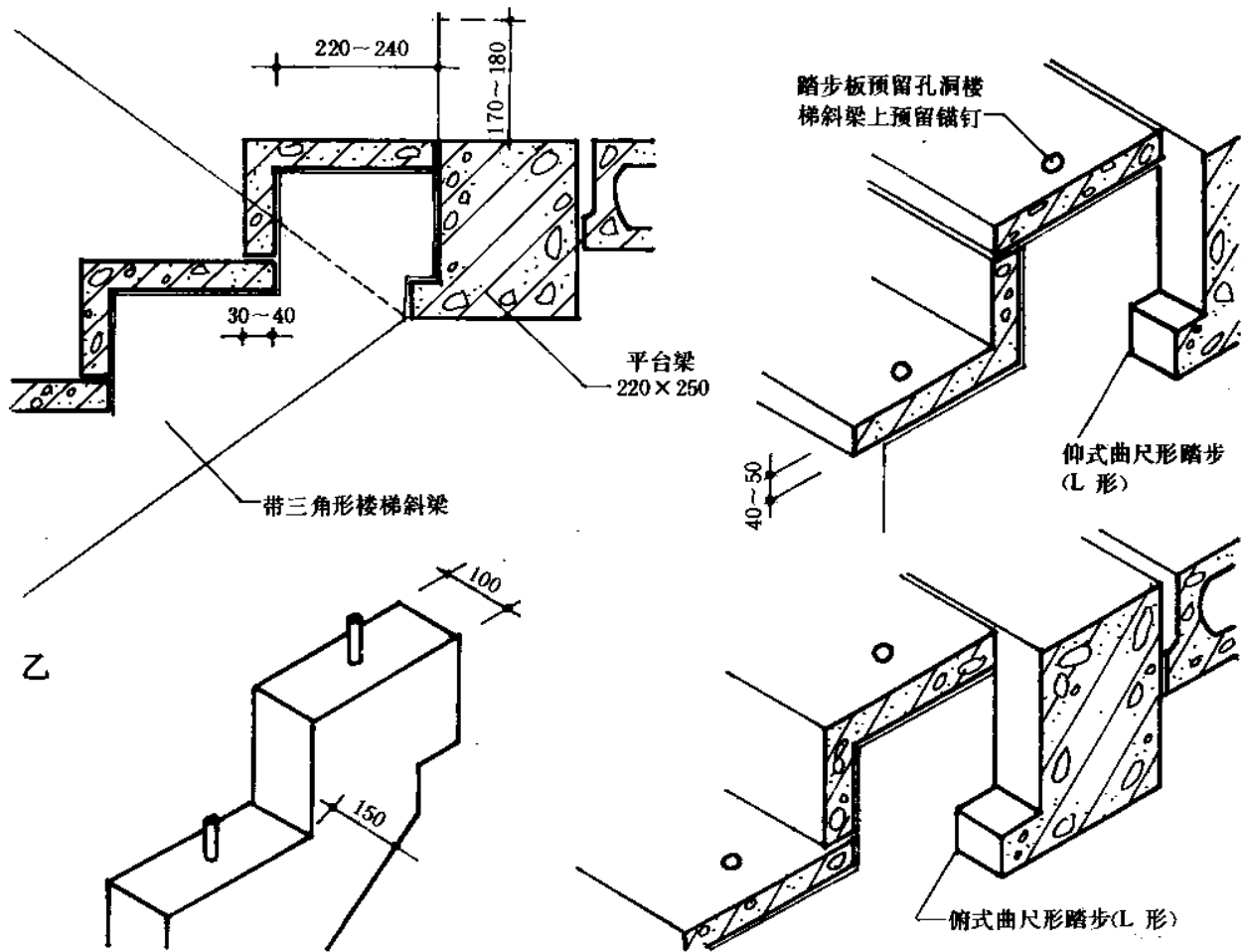
支承方式二



平面

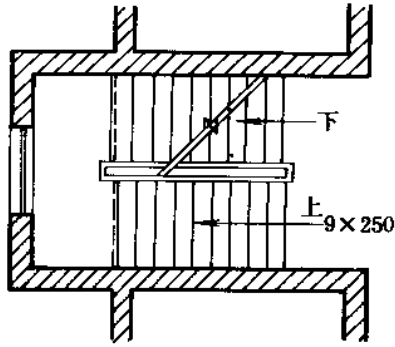


甲

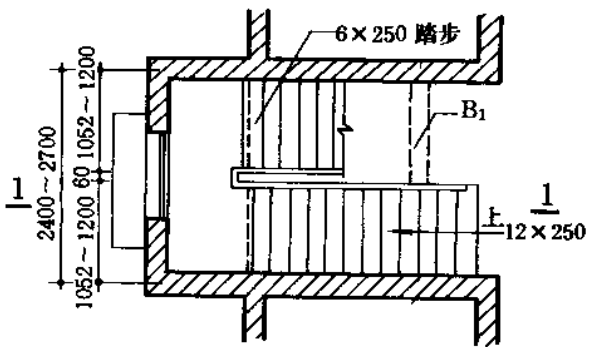


乙

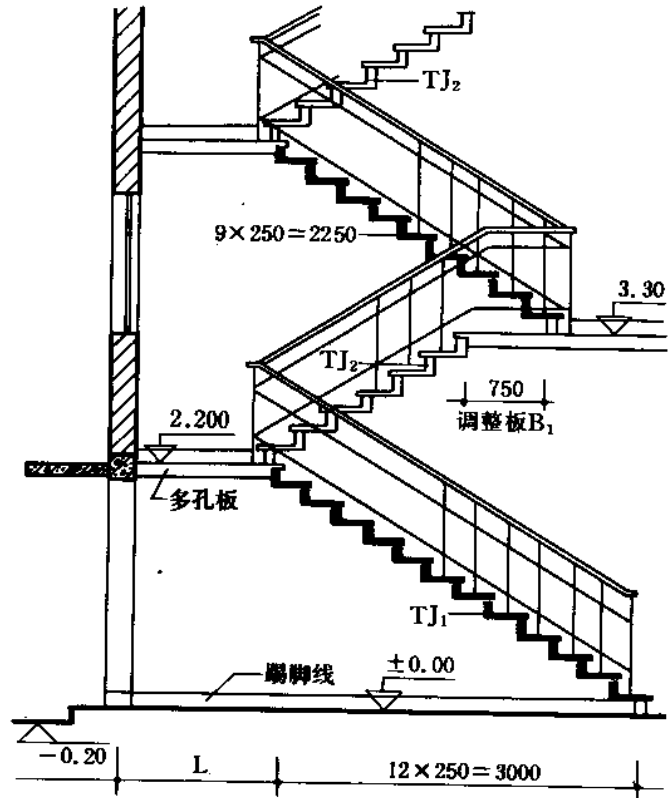
# 楼梯 [ 10 ] L形悬臂踏步楼梯



二层平面

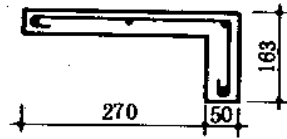


底层平面

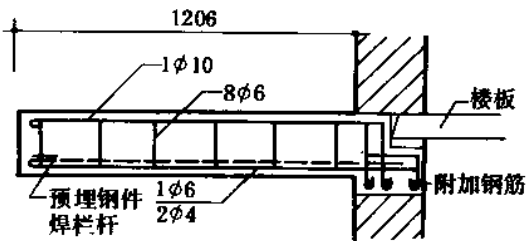


1-1

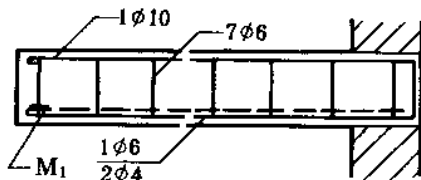
俯式 L 型梯级



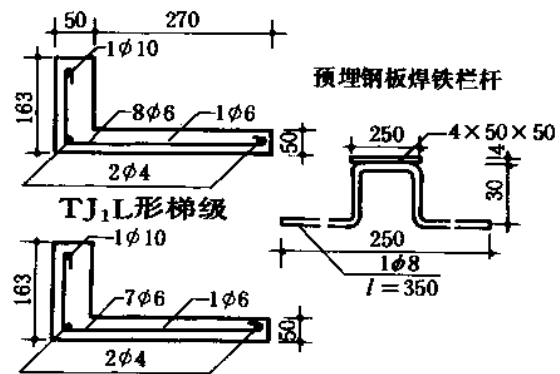
俯式 L 形楼级



踏步在楼板处配筋

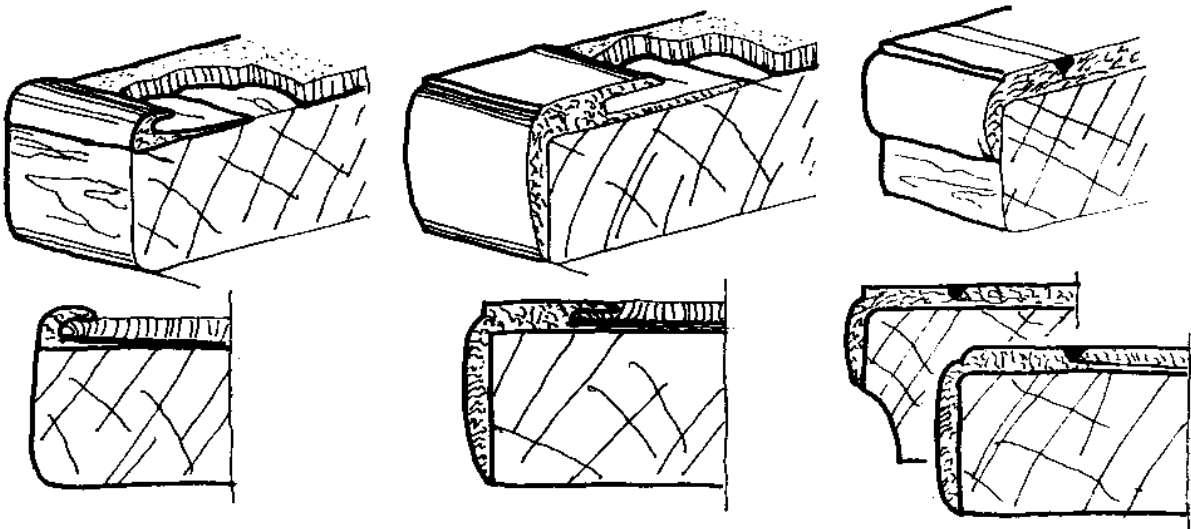
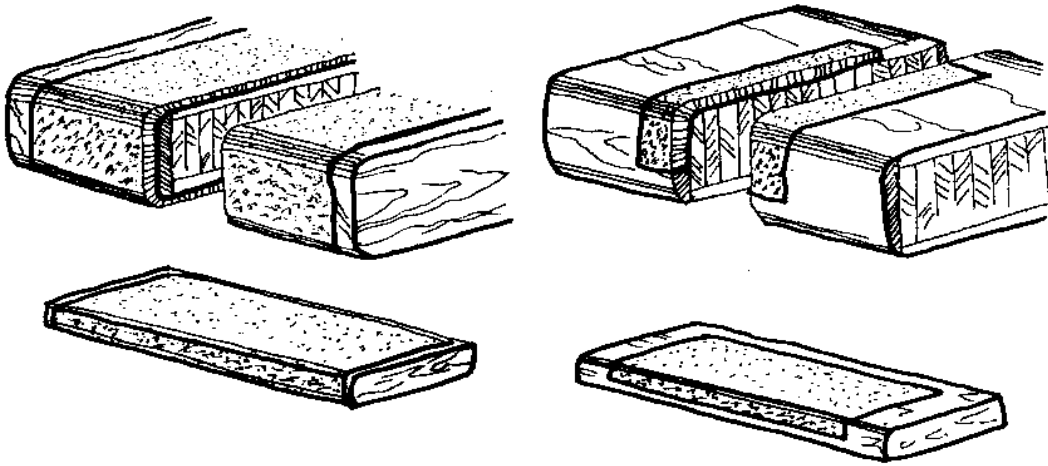
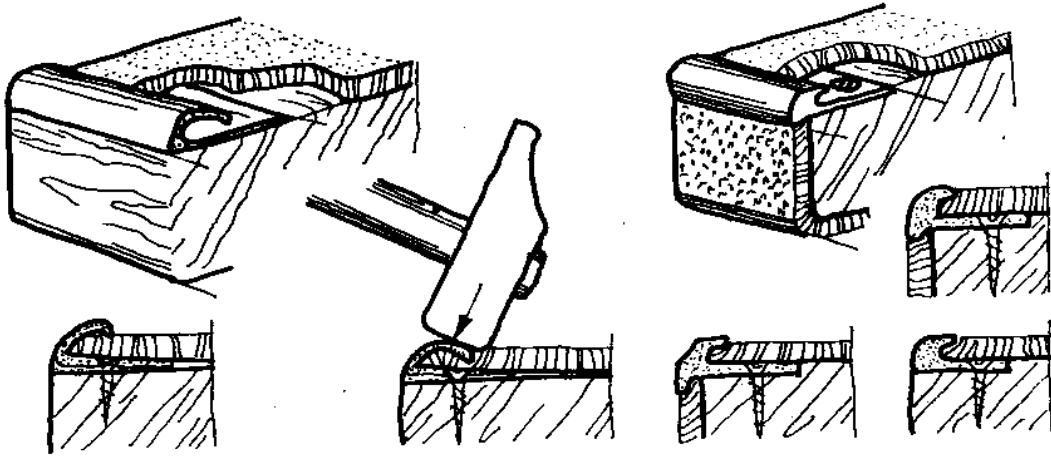


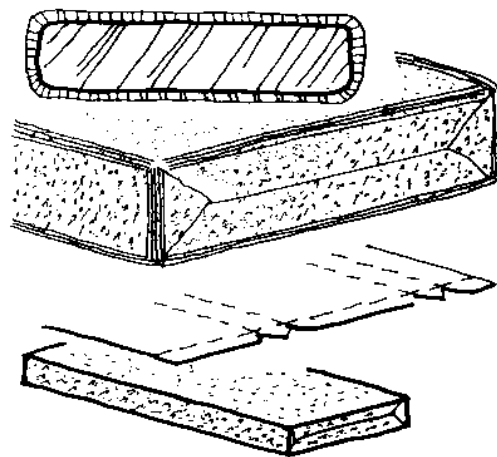
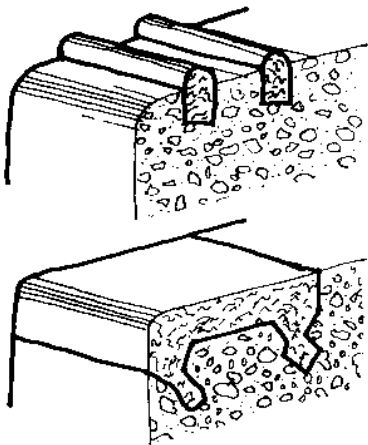
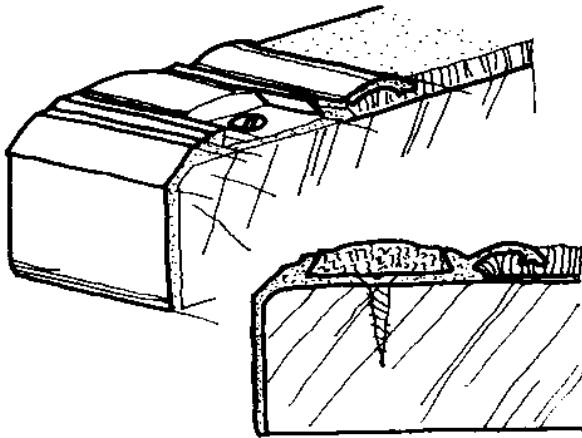
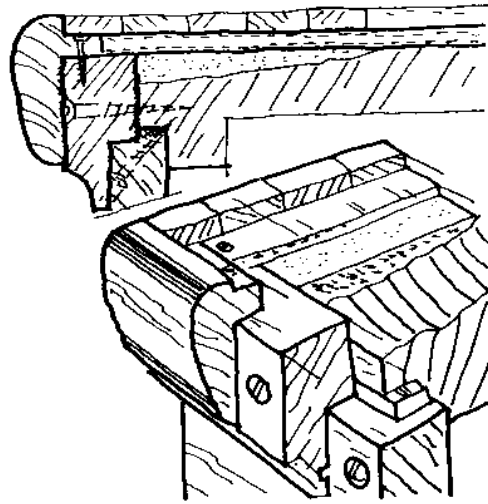
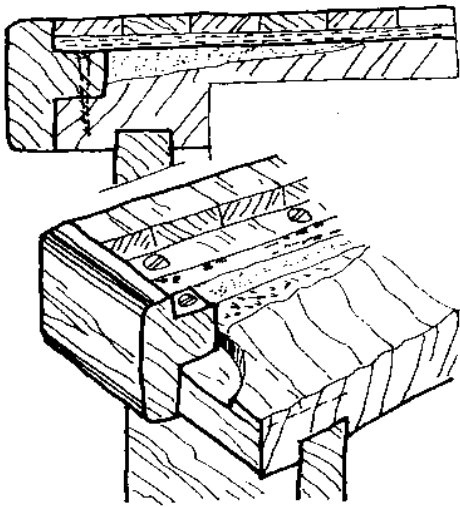
踏步配筋

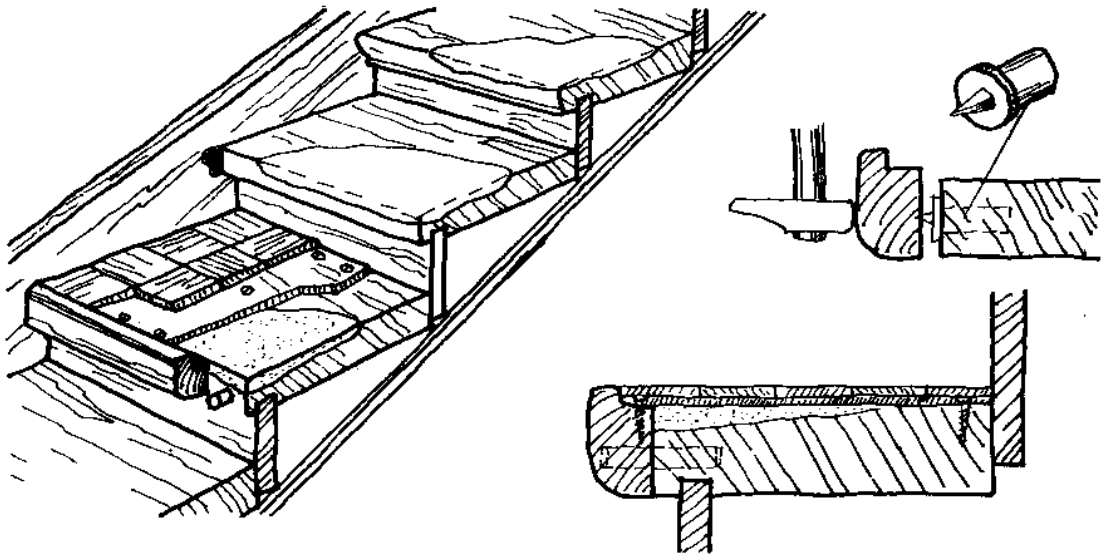
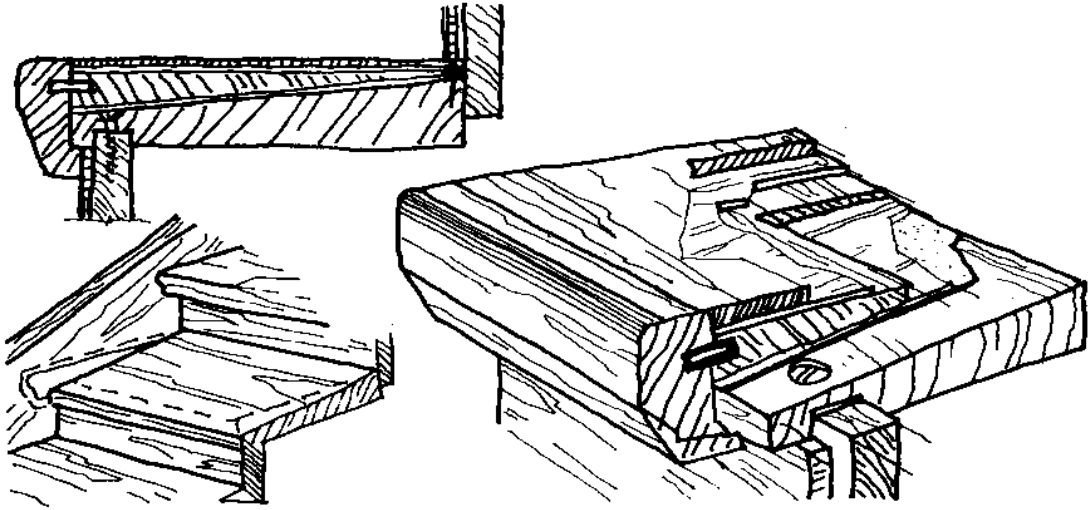


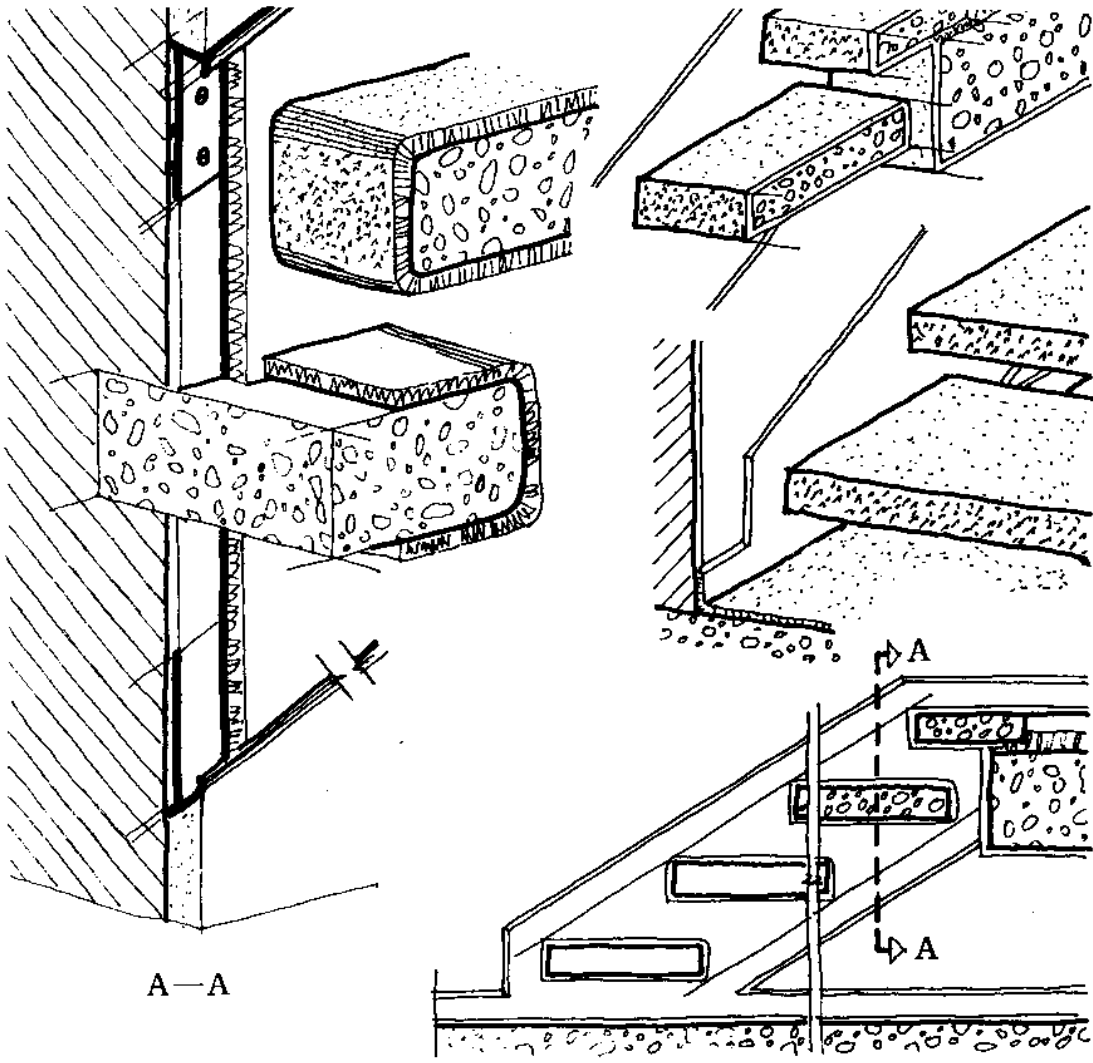
TJ<sub>2</sub>楼面 L 形尽端梯级



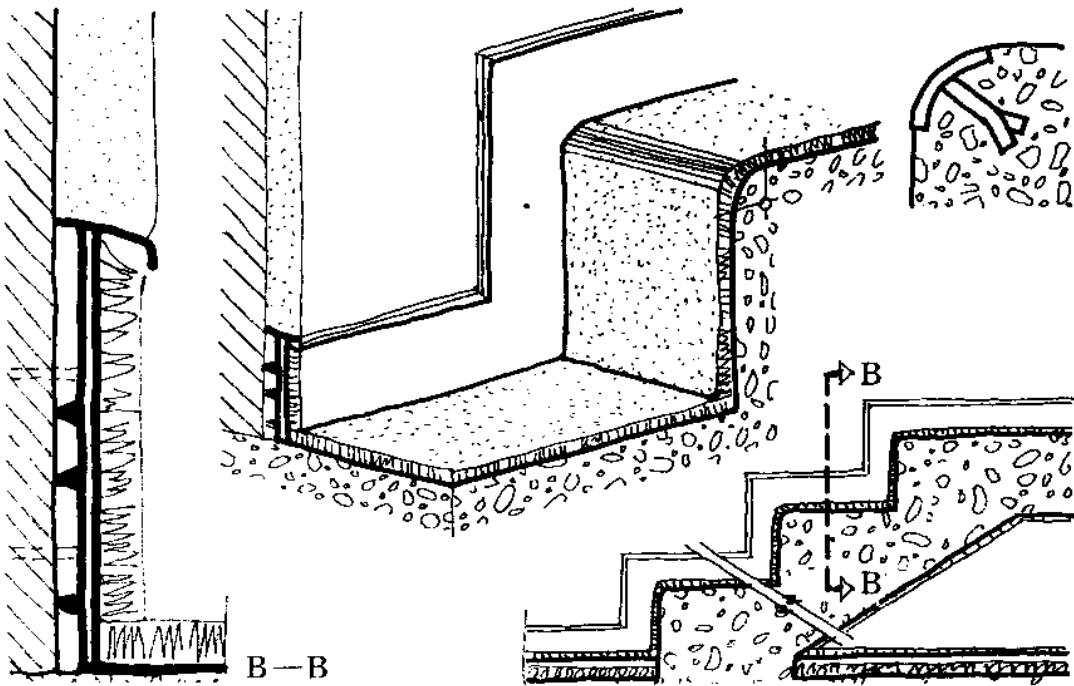








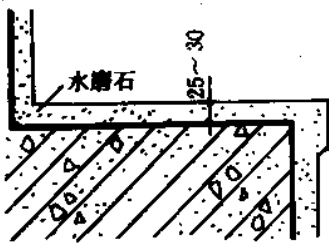
A—A



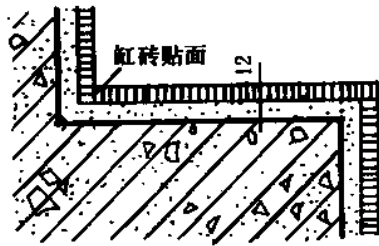
B—B

1231

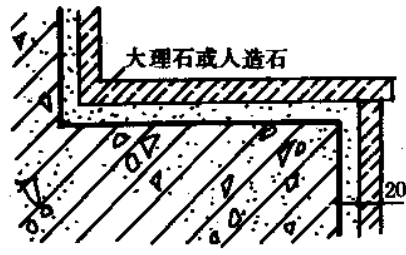
A9



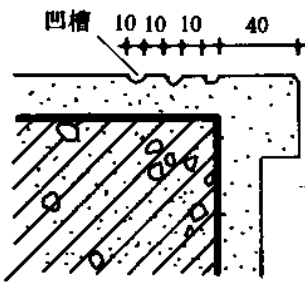
水磨石踏步面层



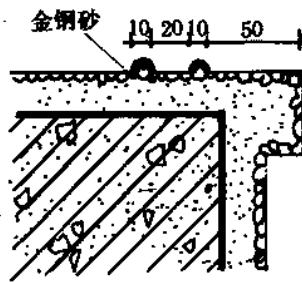
缸砖踏步面层



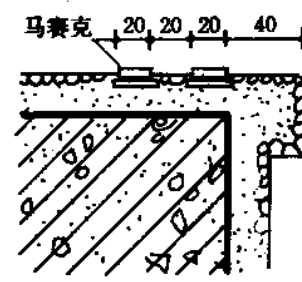
大理石或人造石踏步面层



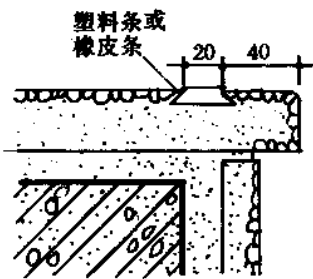
防滑凹槽



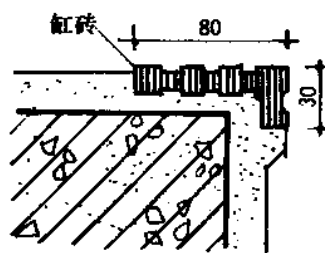
金钢砂防滑条



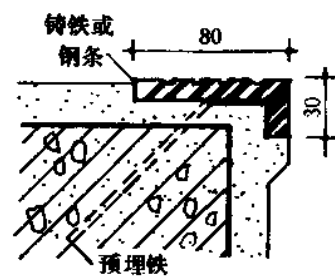
贴马赛克防滑条



嵌橡皮防滑条

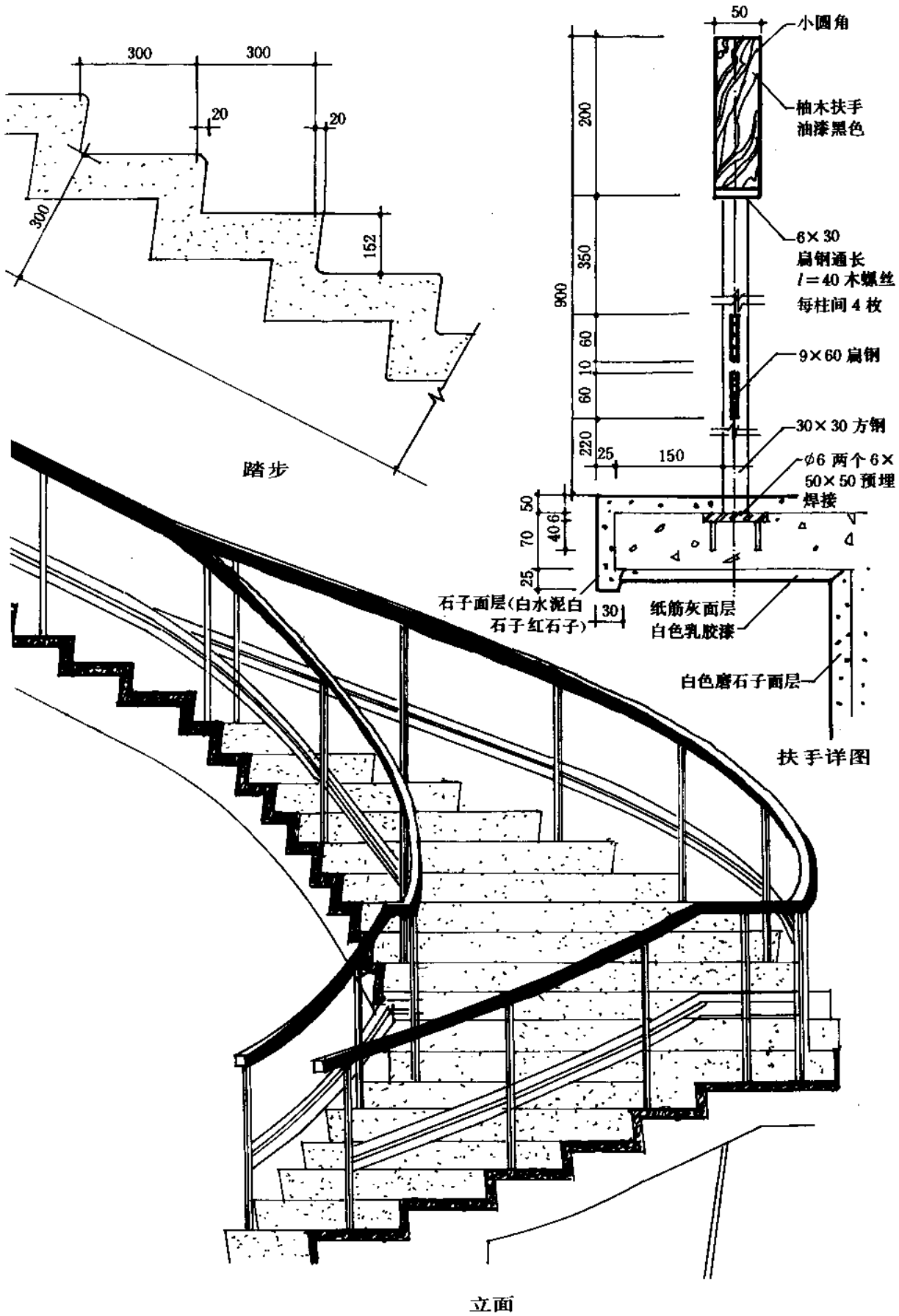


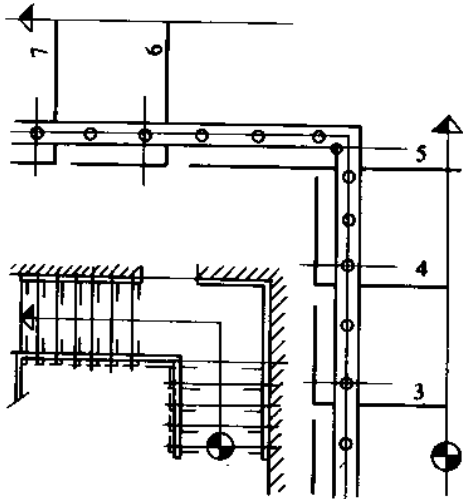
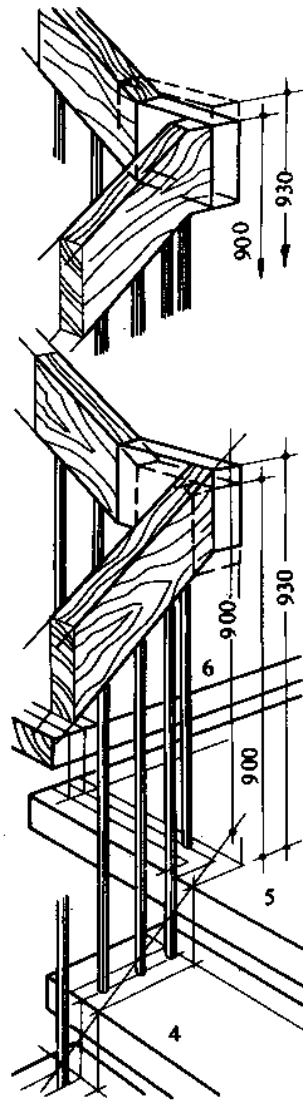
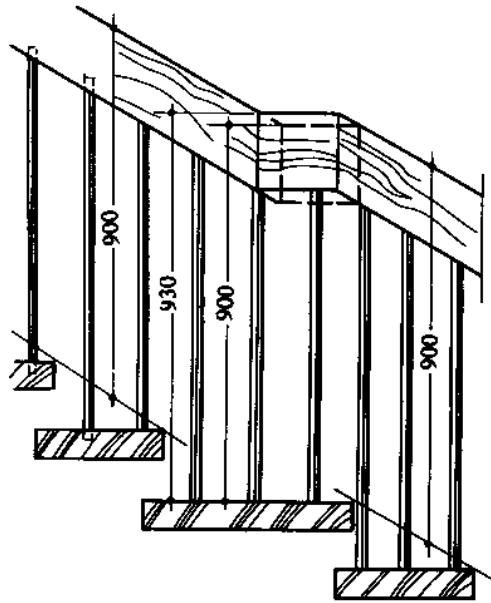
缸砖包口



铸铁包口

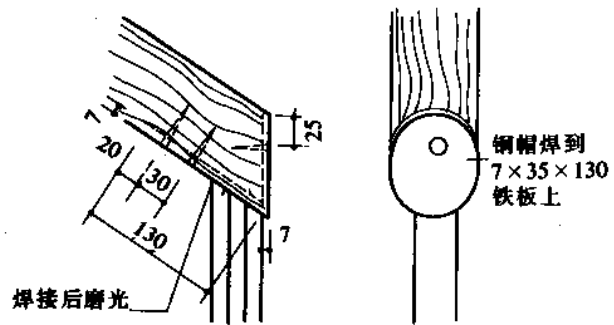
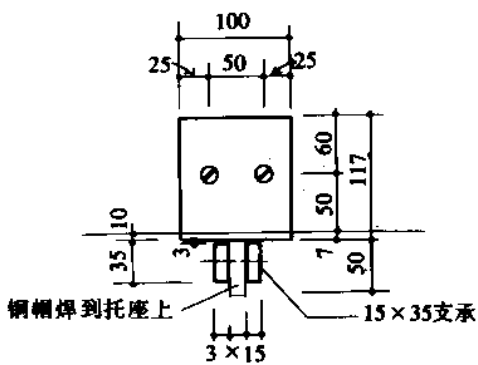
楼梯 [ 13 ] 踏步、栏杆安装



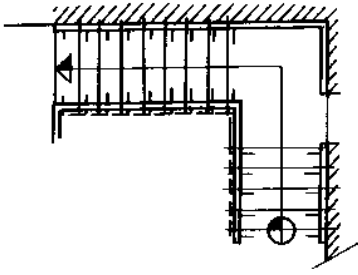


平面

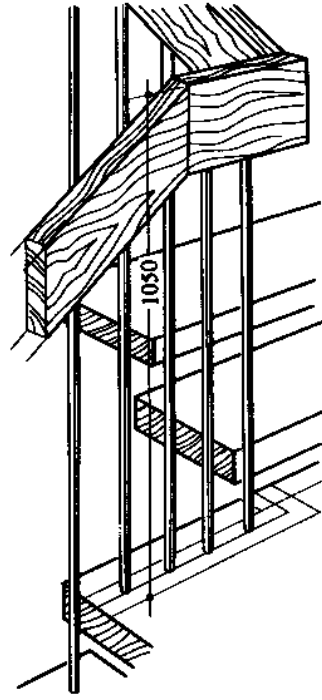
立面



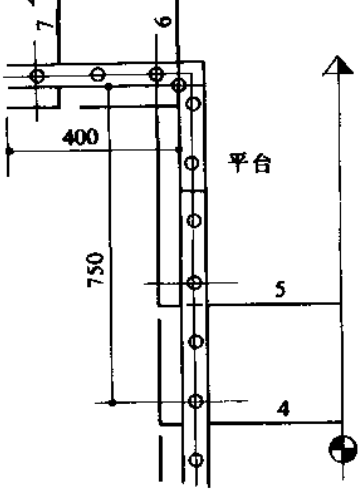
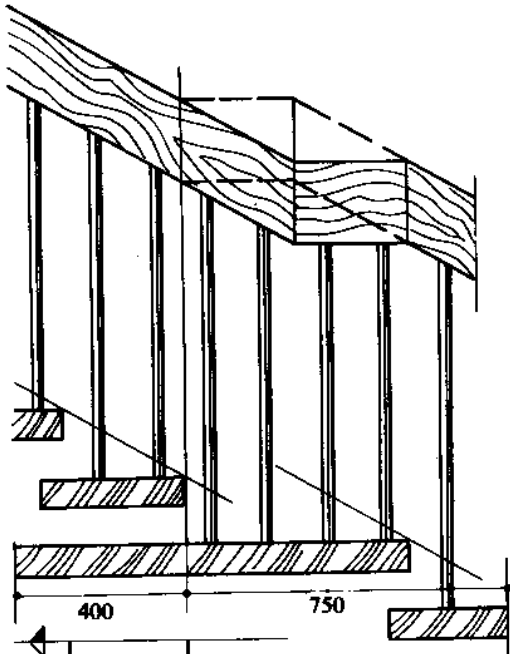
扶手收头



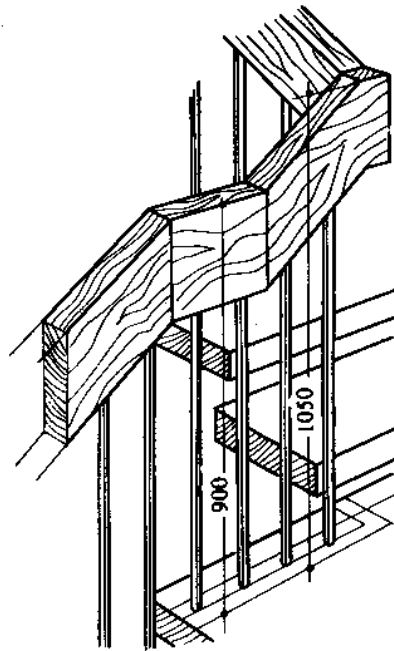
平面



立面

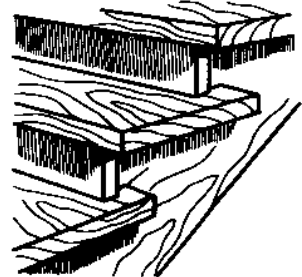
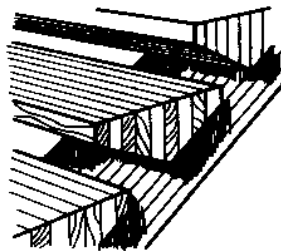
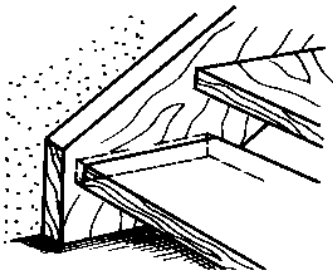
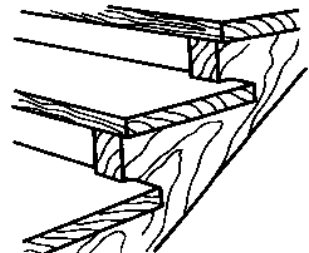
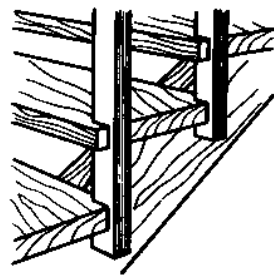
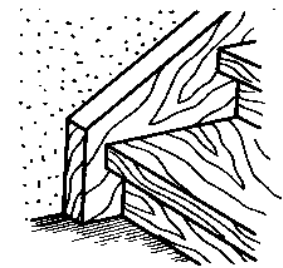
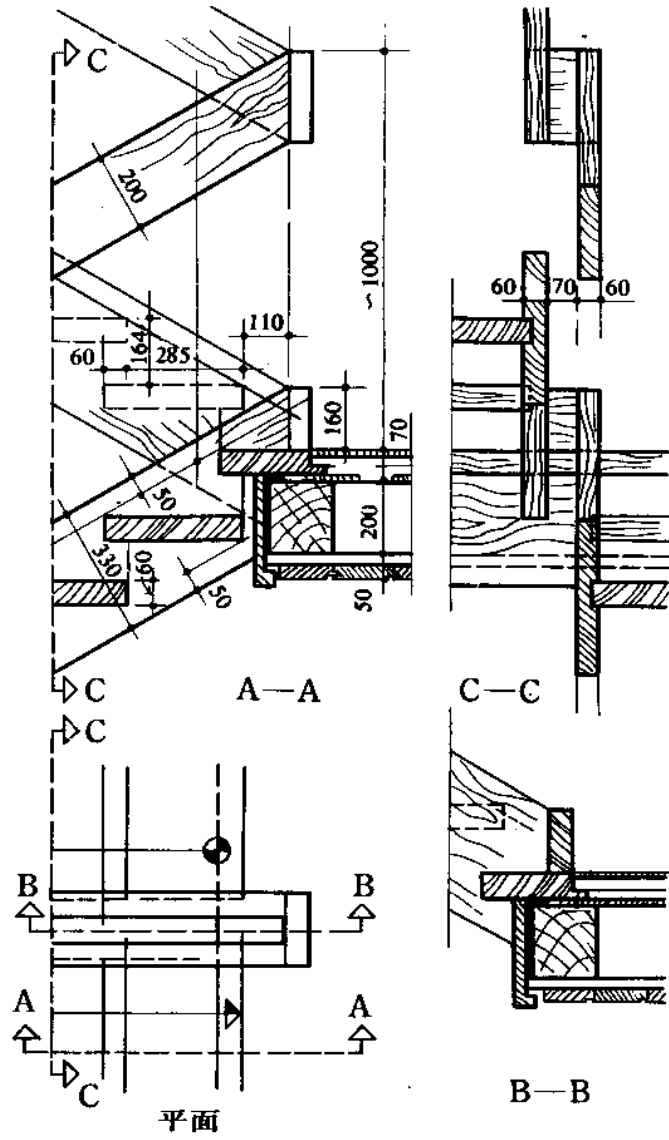
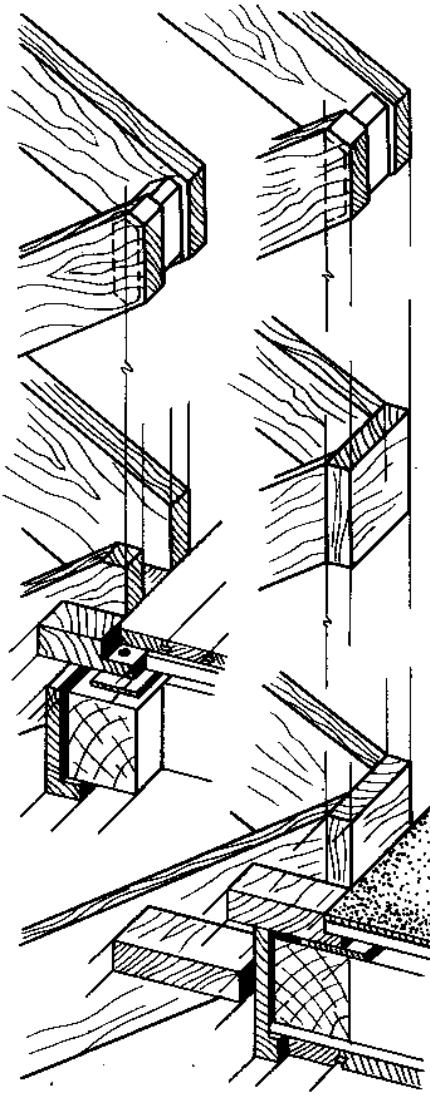


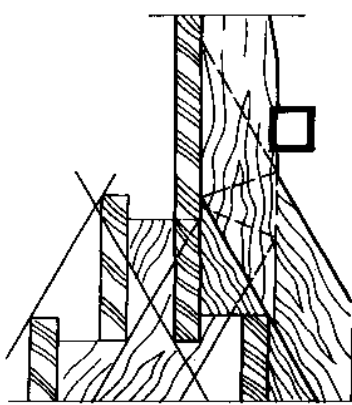
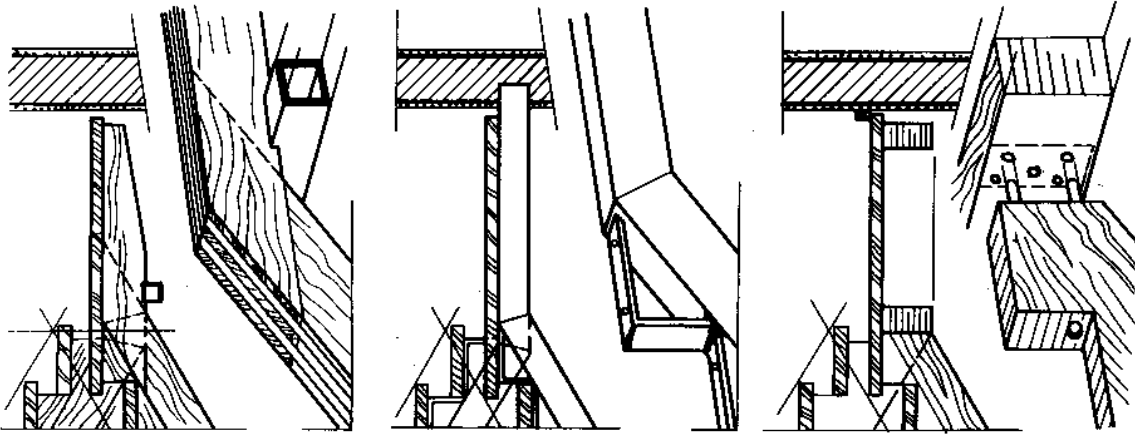
平面



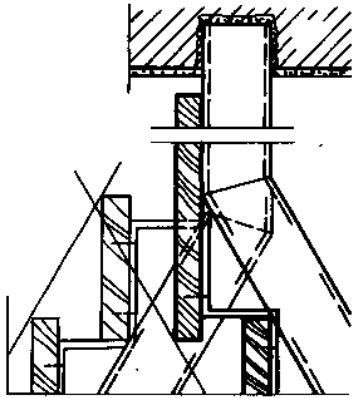
立面



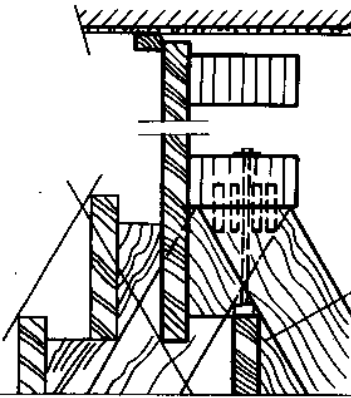




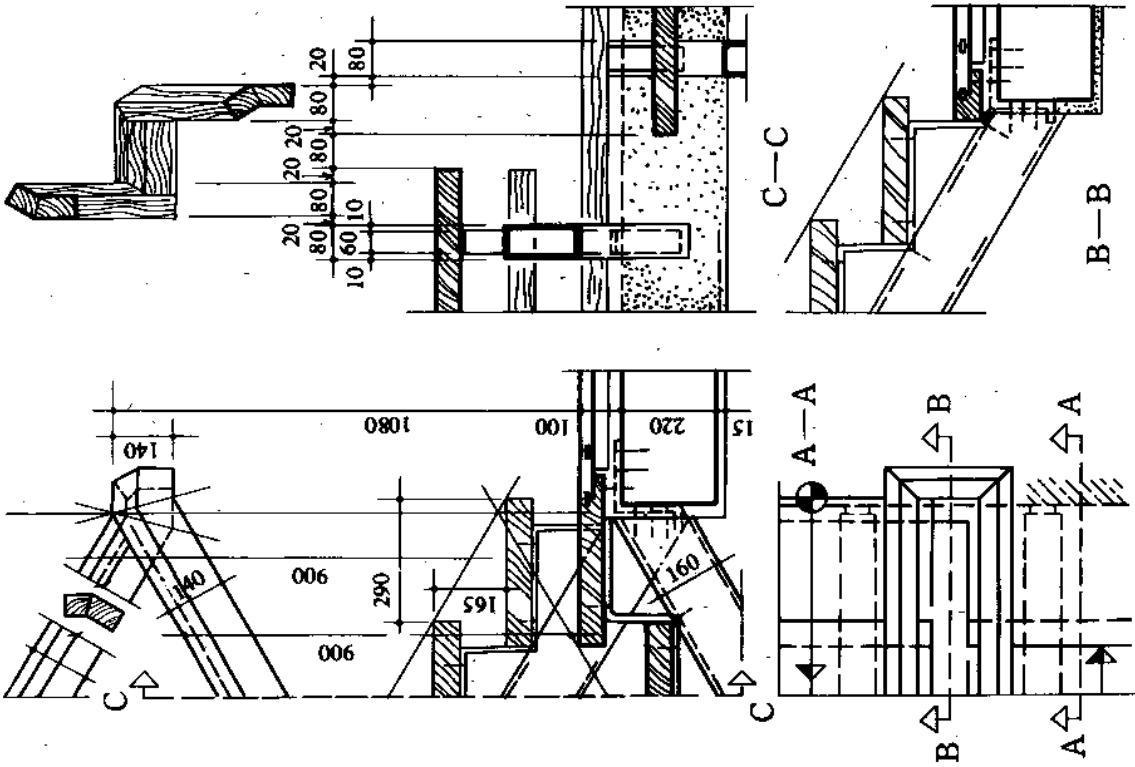
方管平台梁木板斜梁



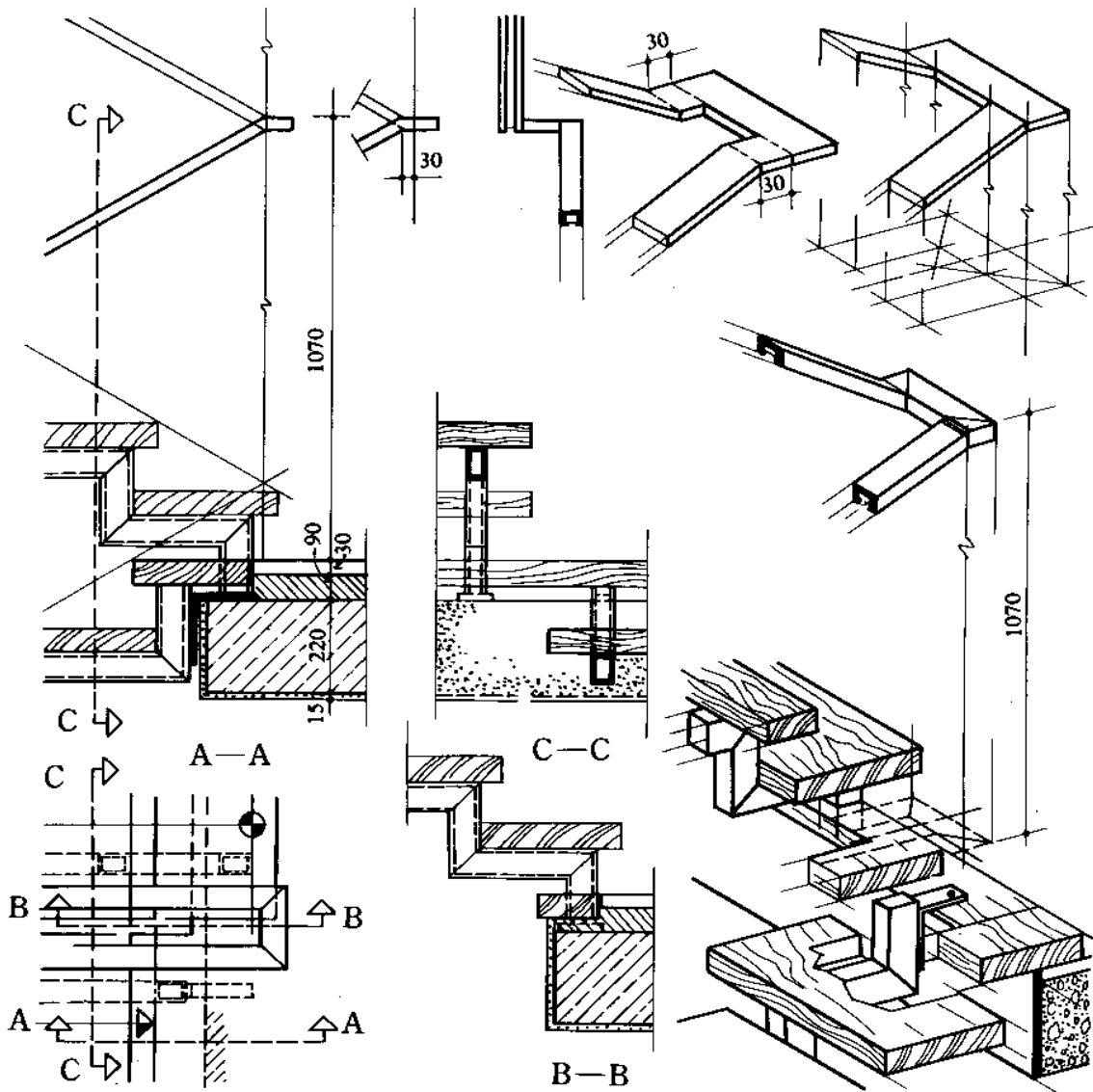
矩形管折梁搁板



胶合平台梁与斜梁组合

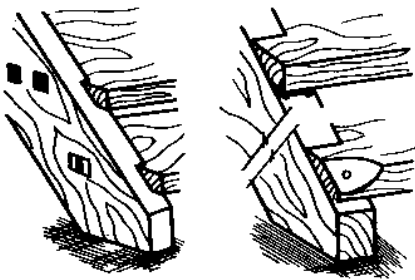


钢筋混凝土平台矩形斜梁搁踏步楼梯

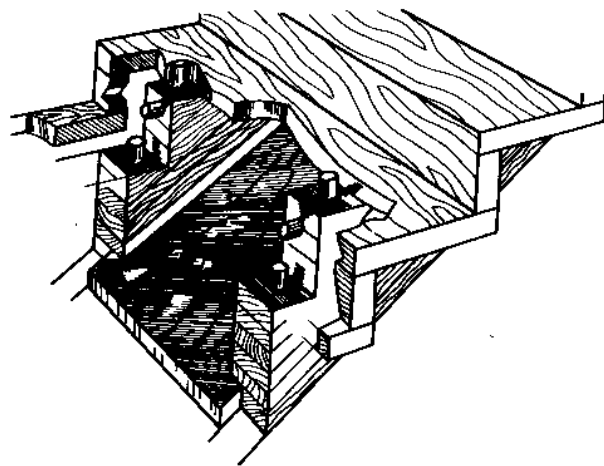


平面

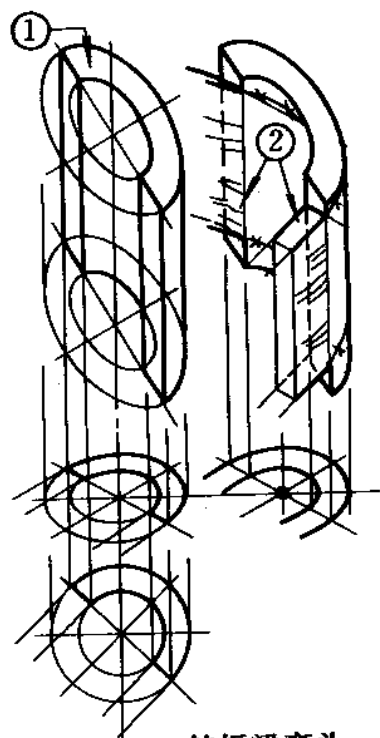
钢筋混凝土平台方管折梁搁板式楼梯



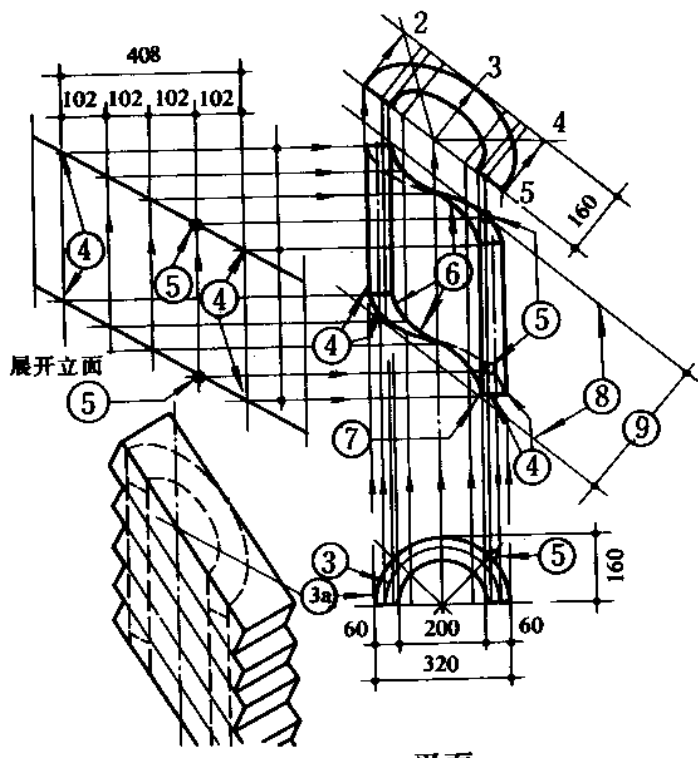
起步形式



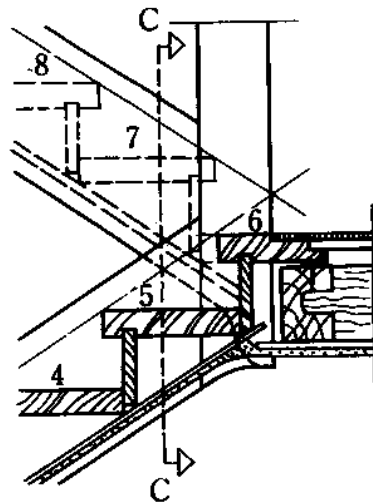
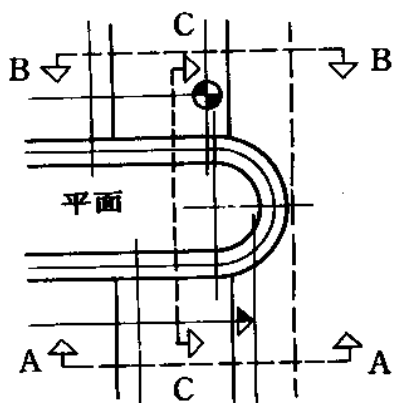
安装示意



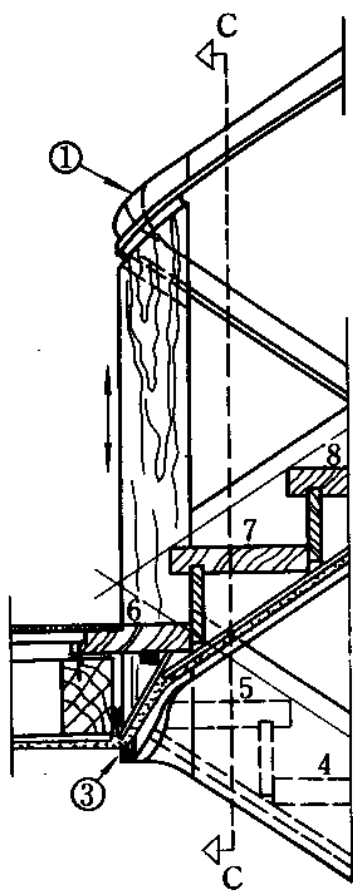
转折梁弯头



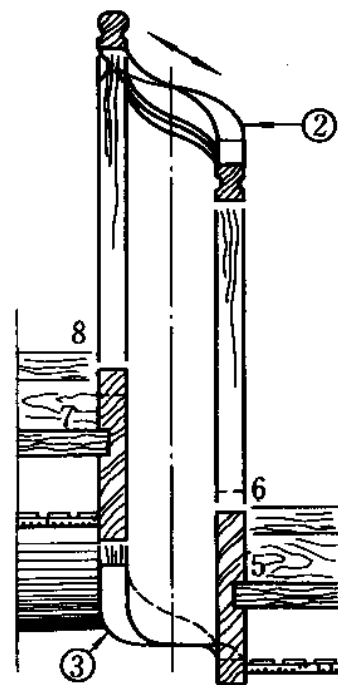
平面



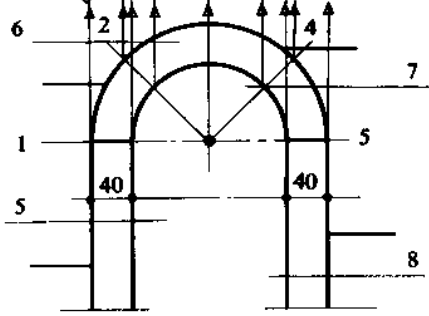
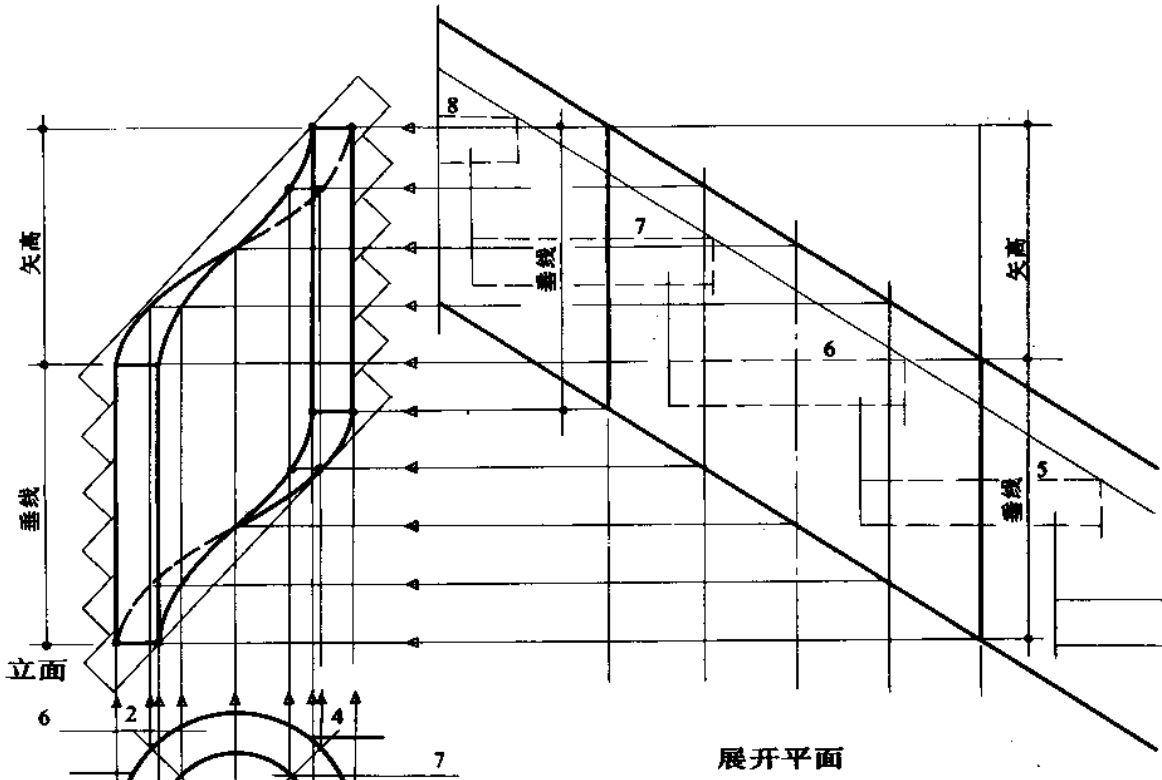
A-A



B-B

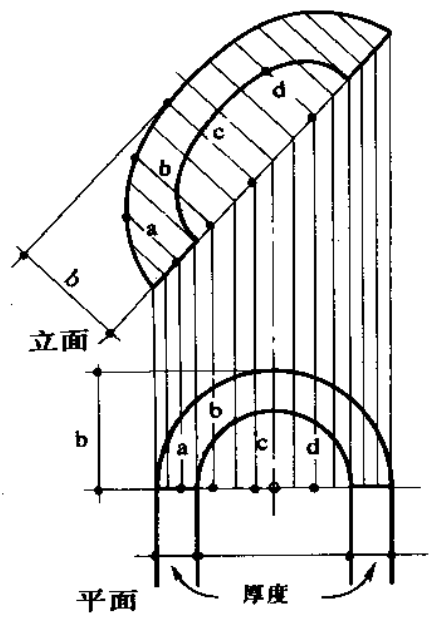


C-C



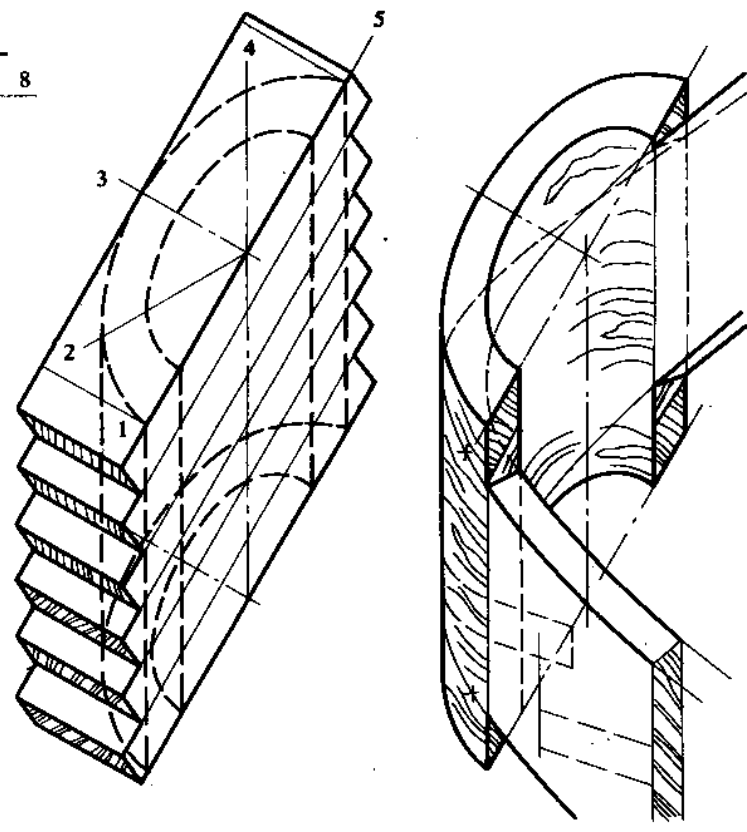
平面

展开平面

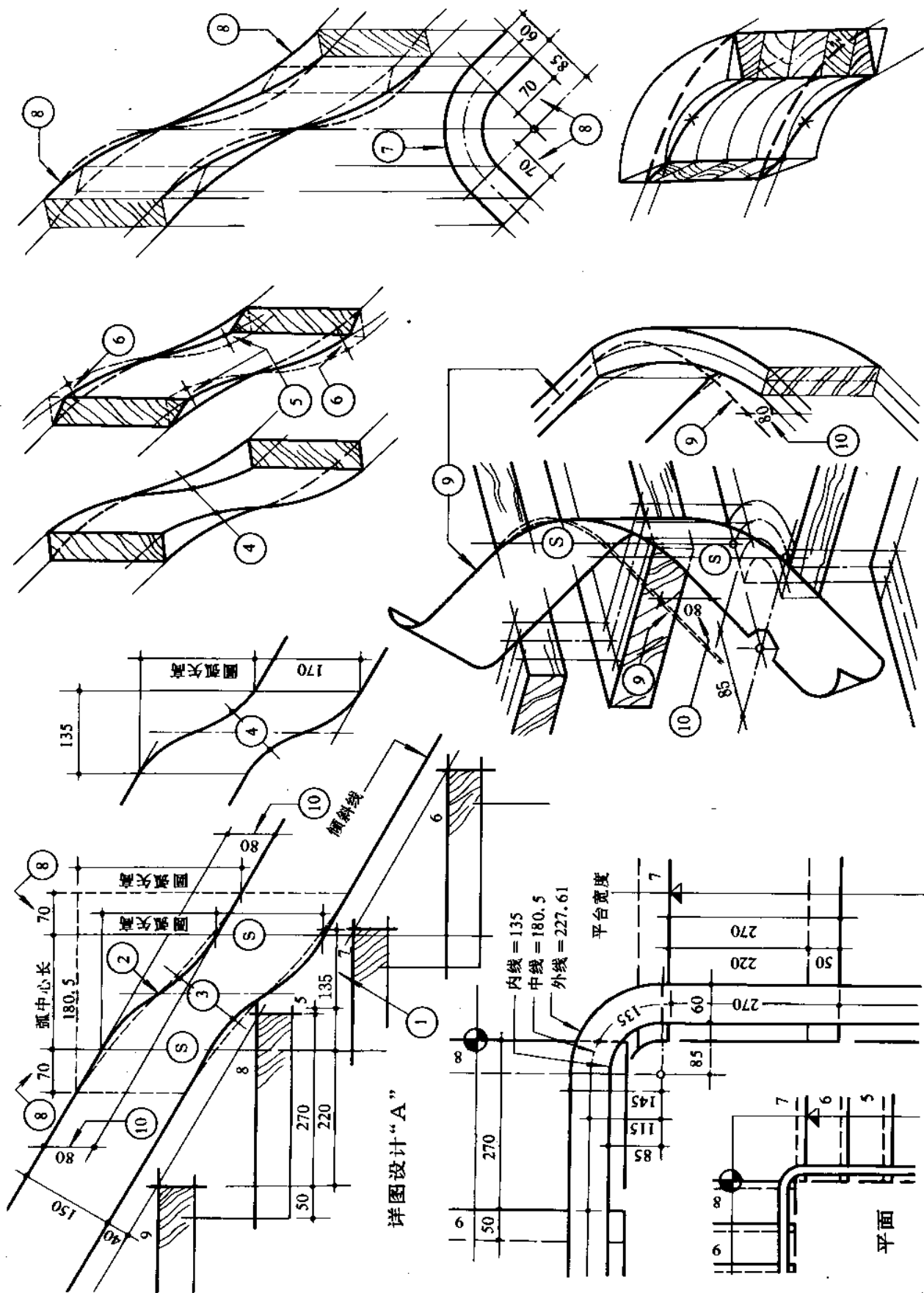


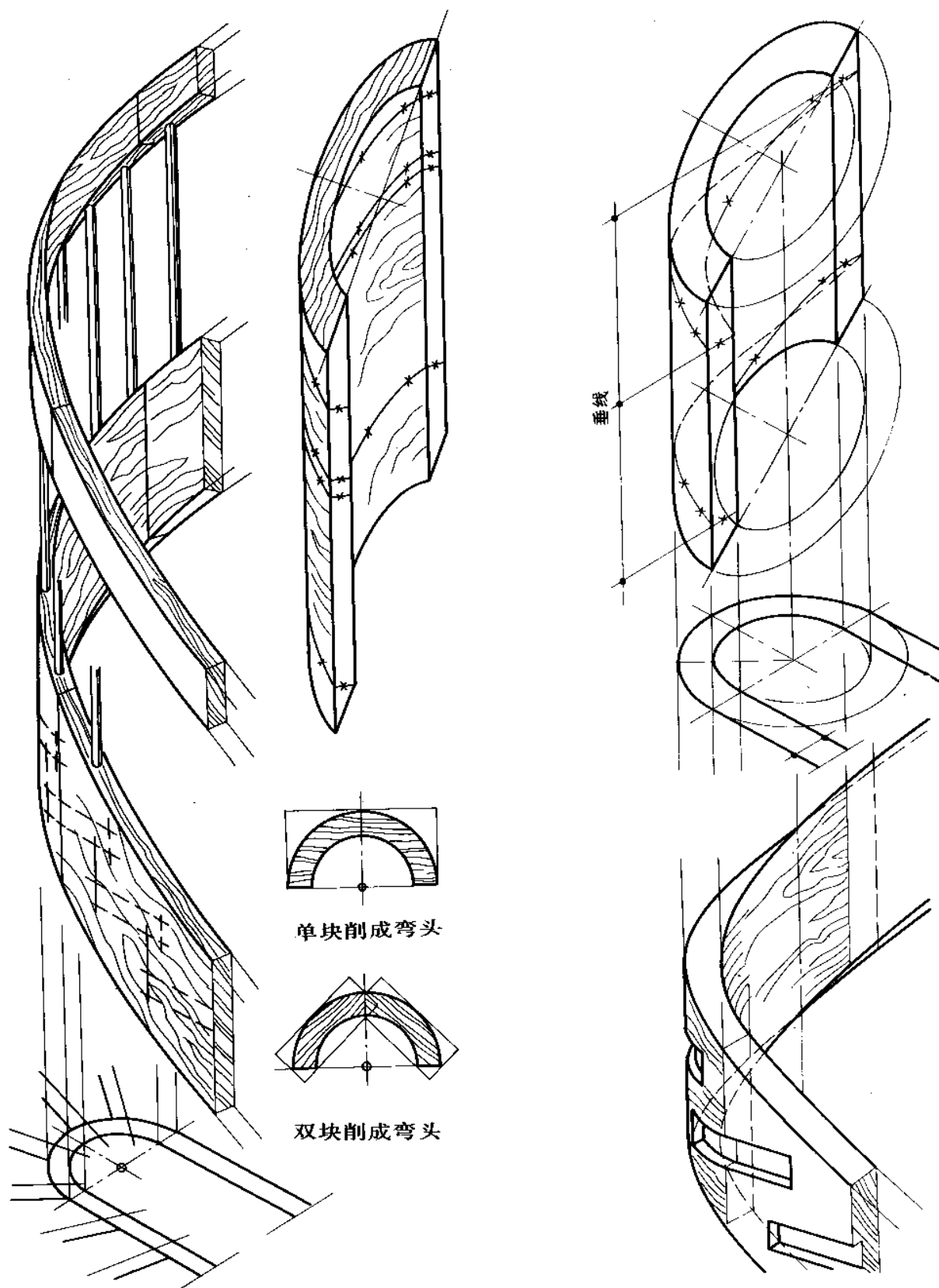
平面

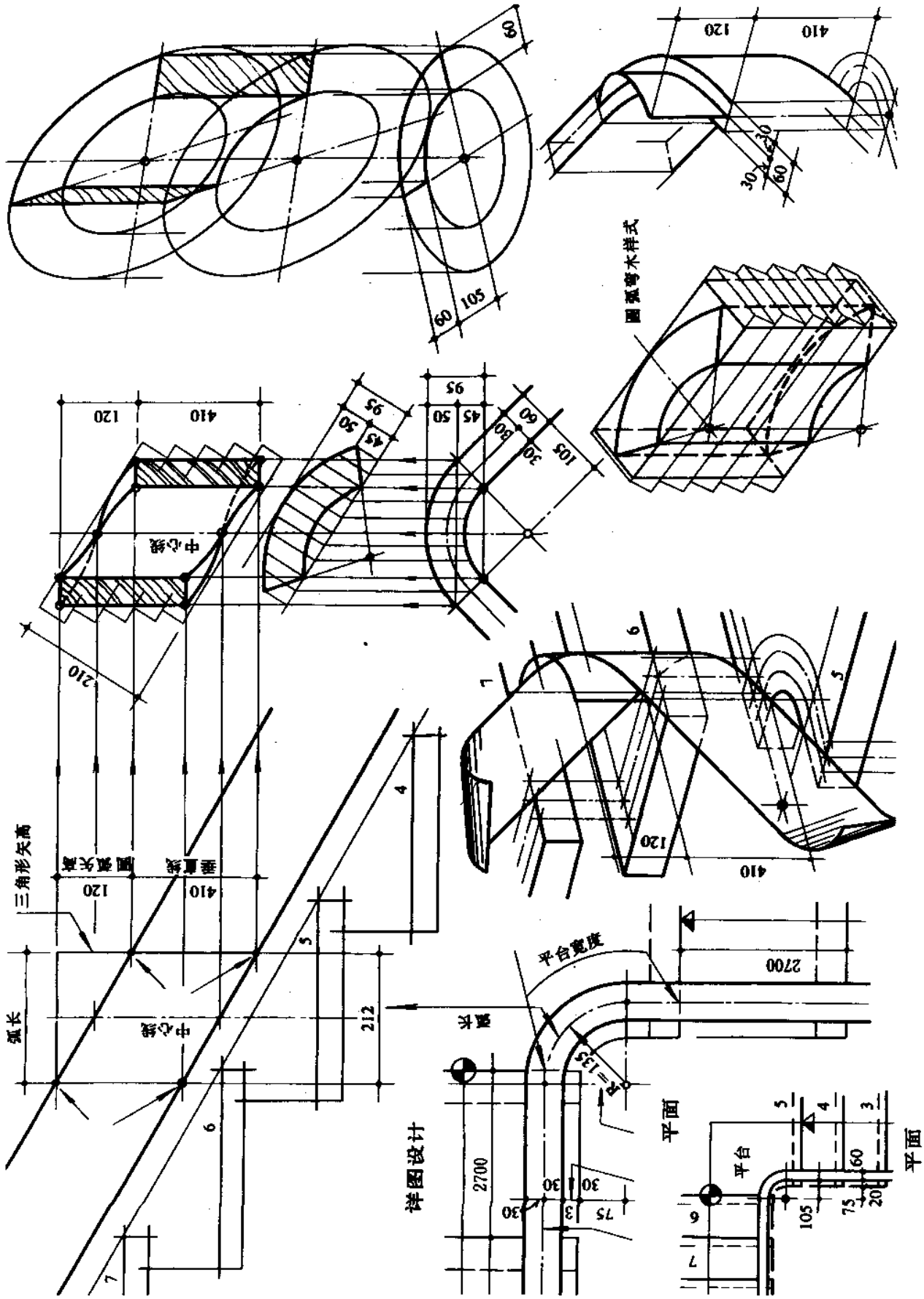
厚度



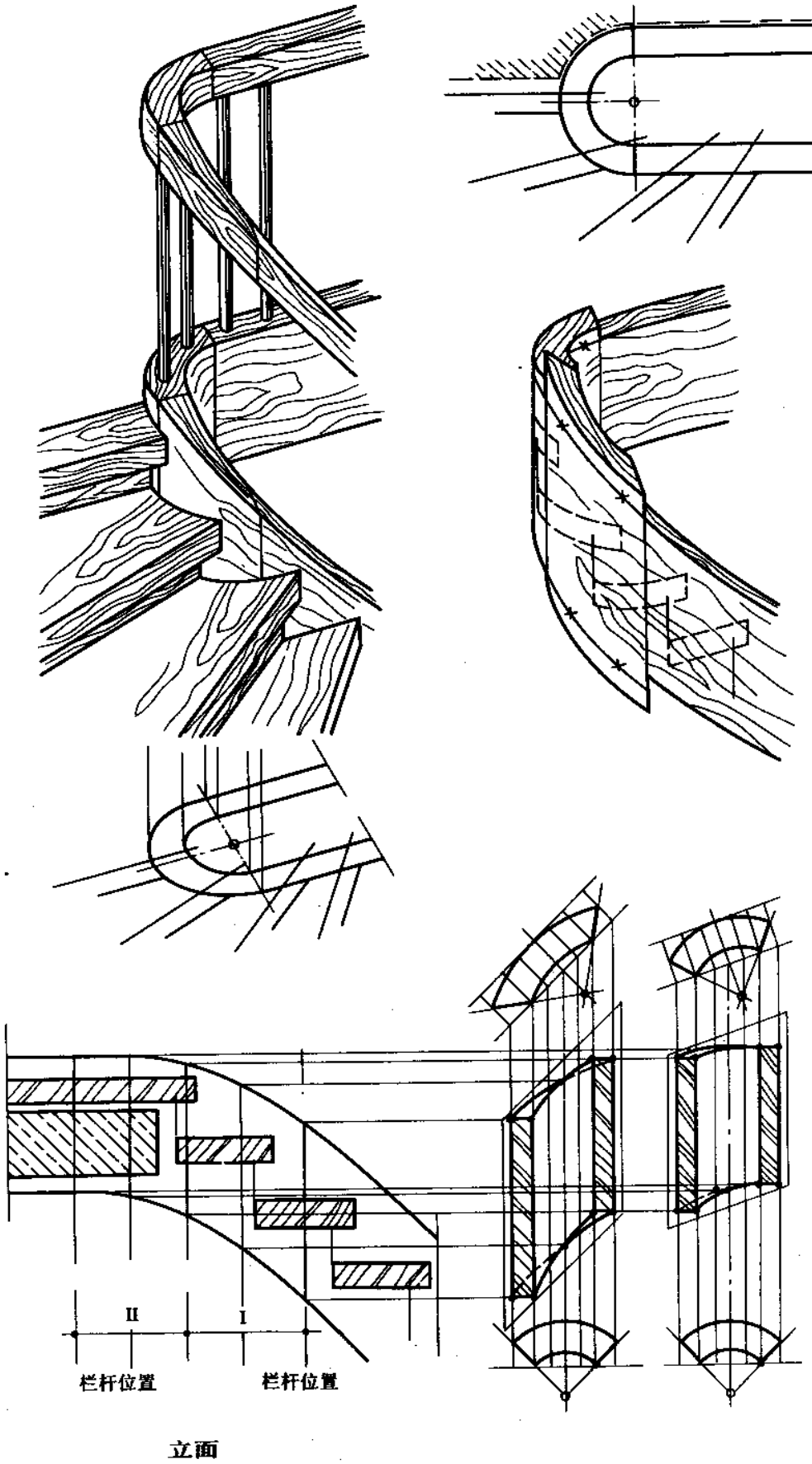
弯头倾斜落料

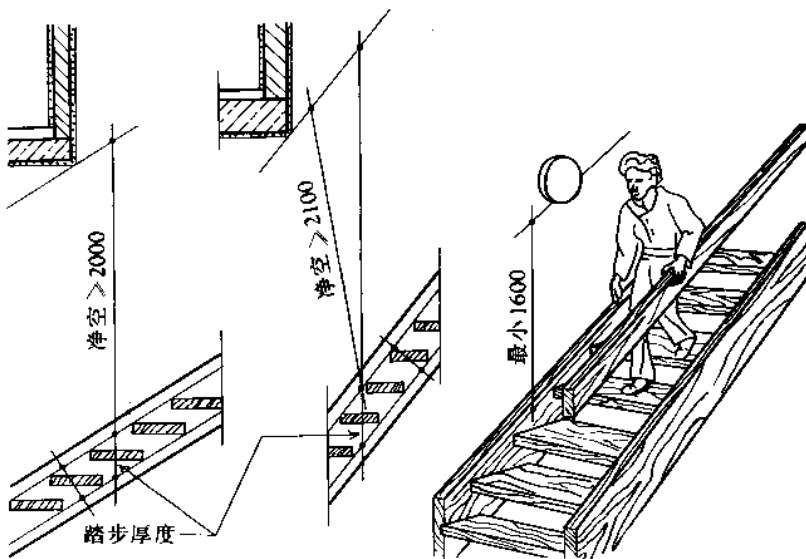
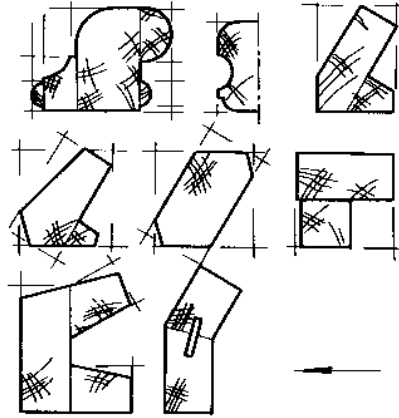
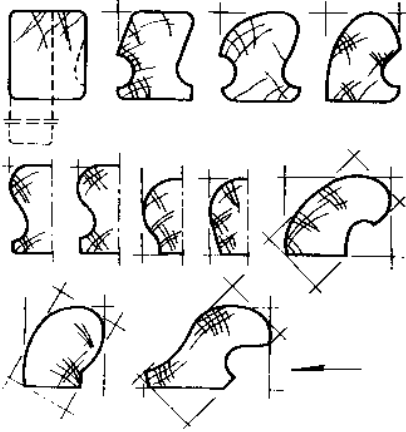
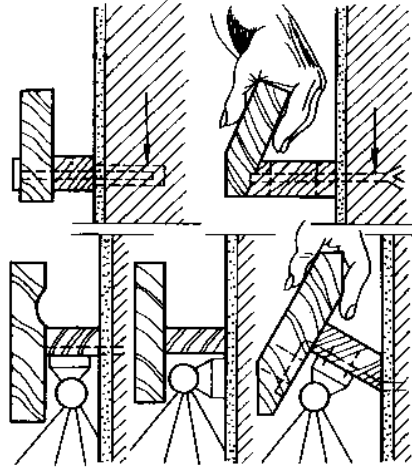
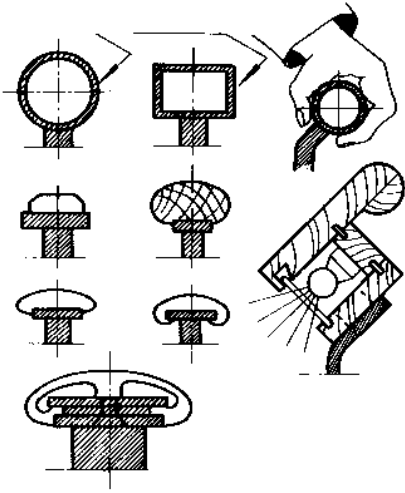


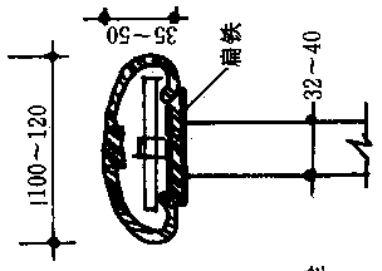




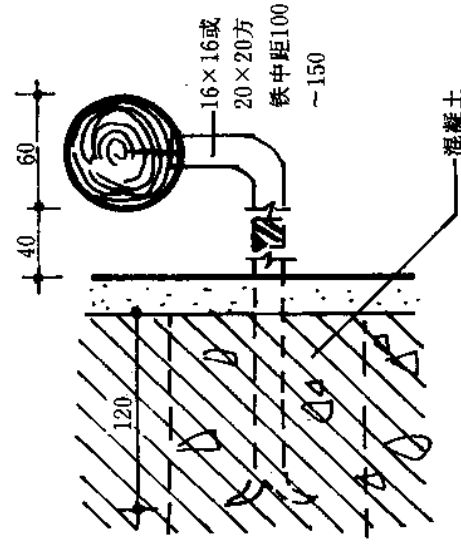




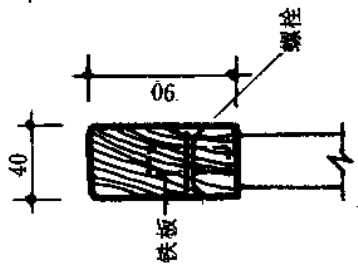




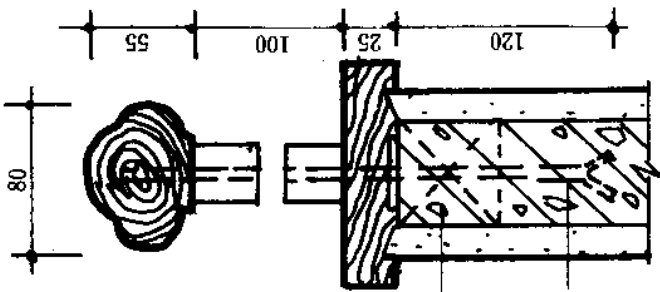
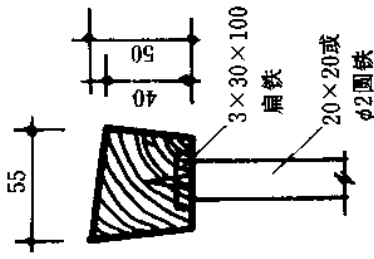
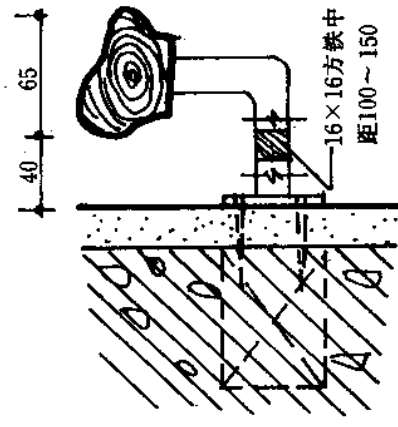
金属扶手



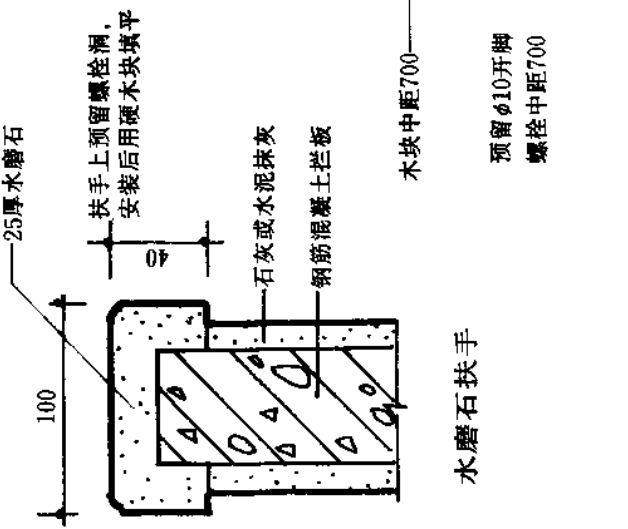
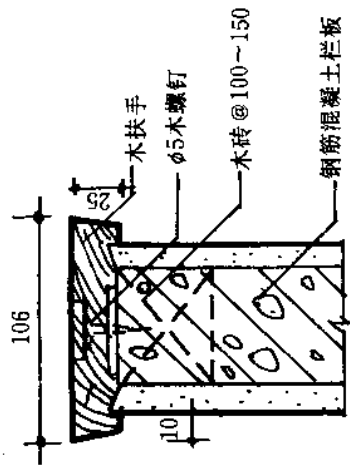
木扶手

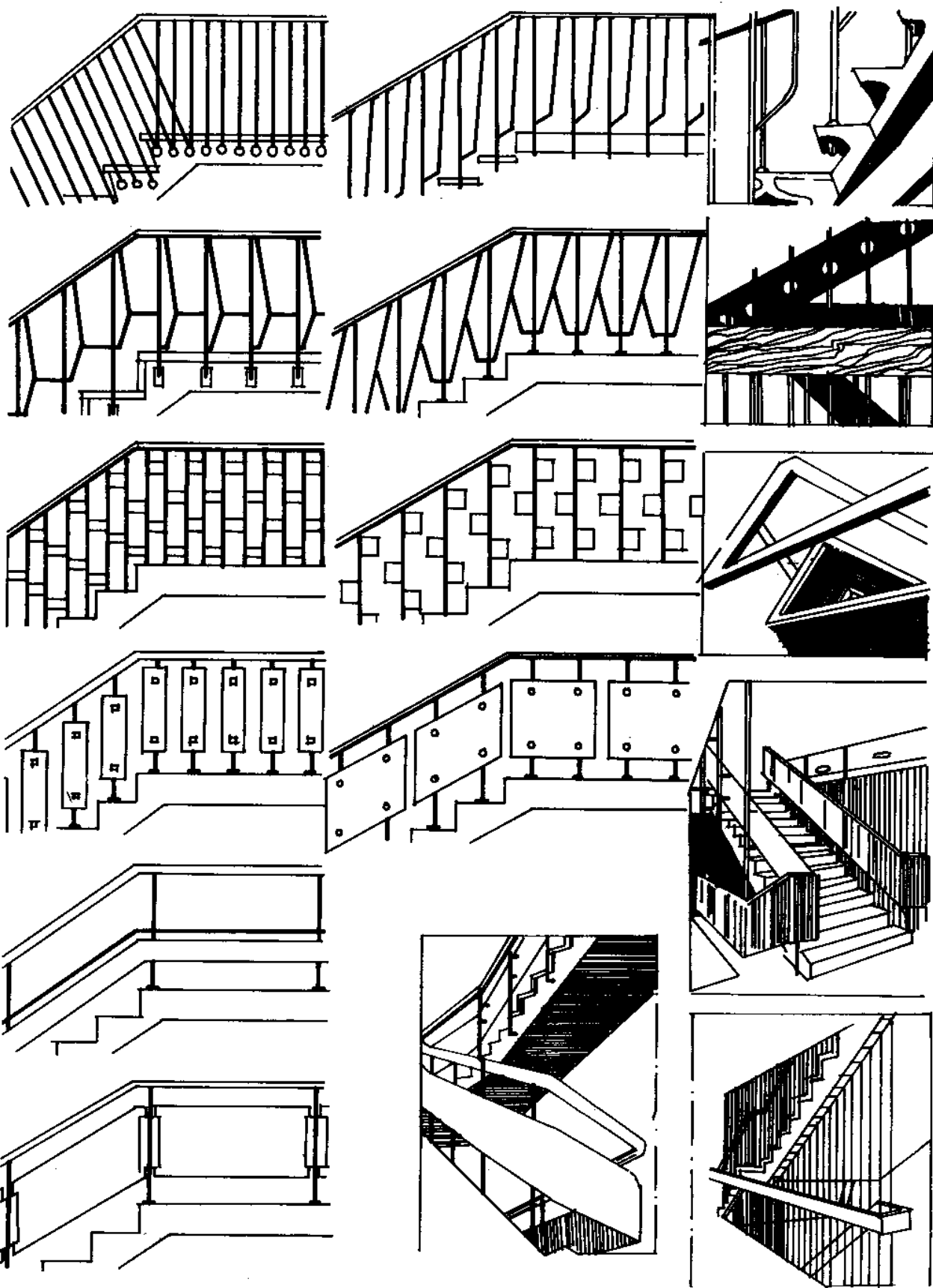


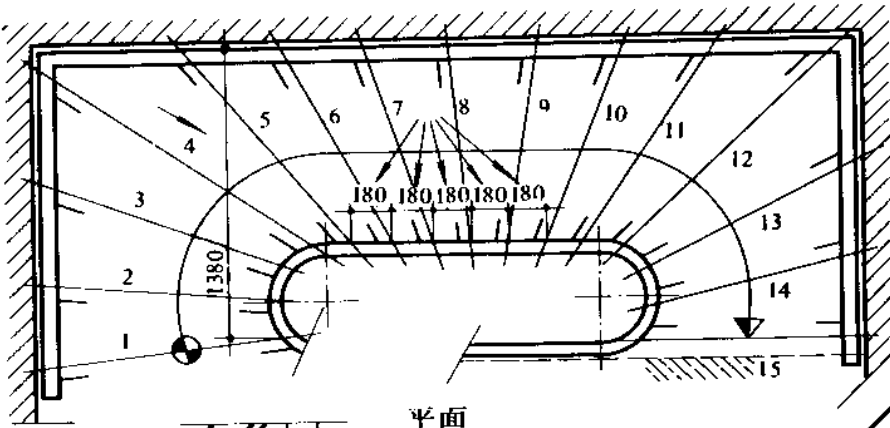
木扶手



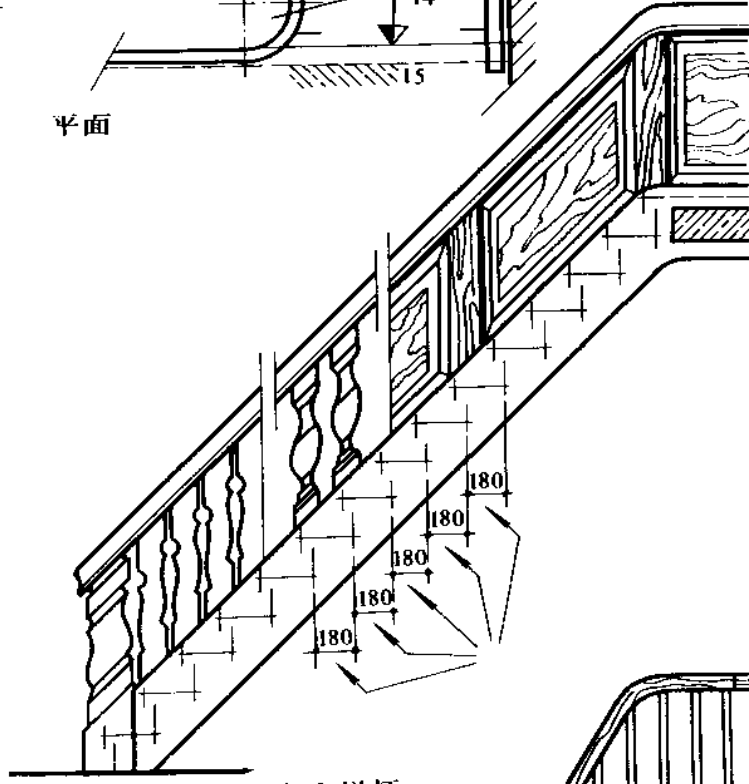
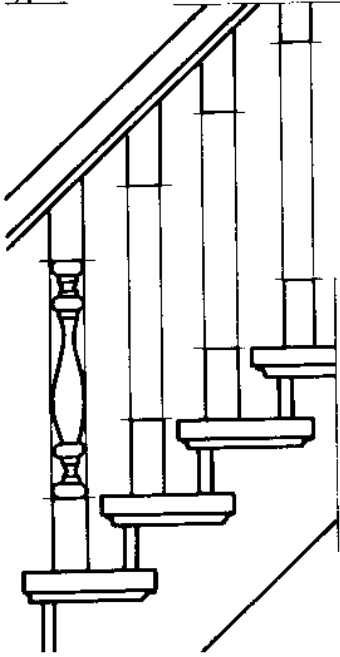
水磨石扶手





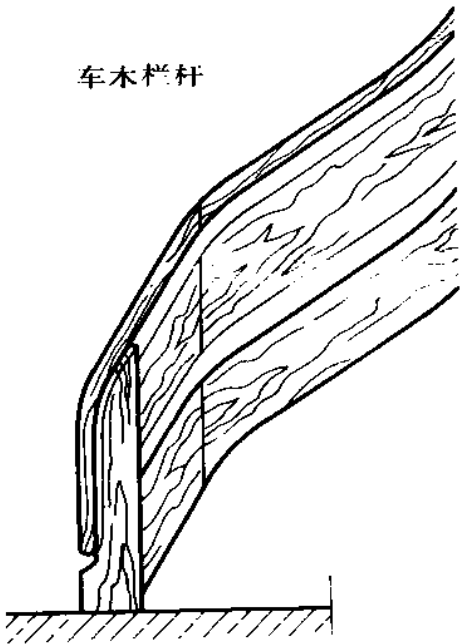


平面

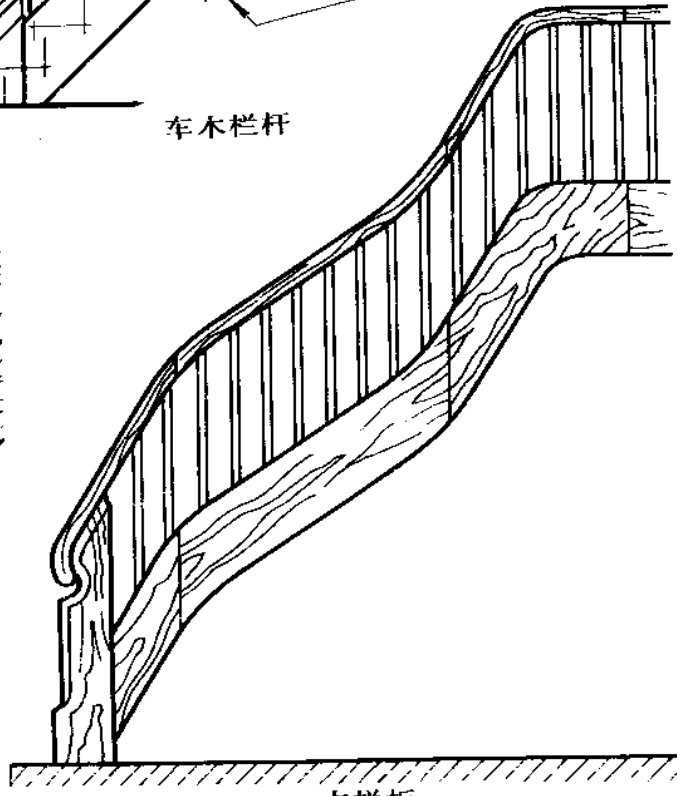


车木栏杆

车木栏杆

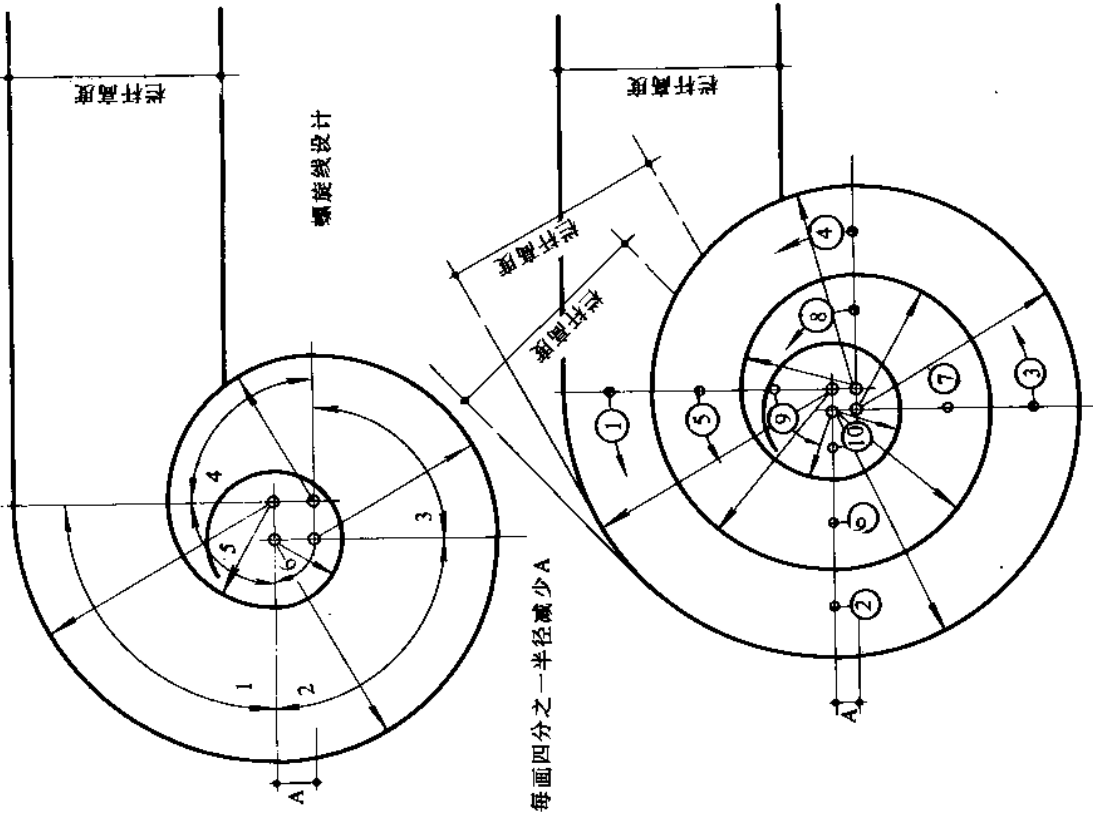
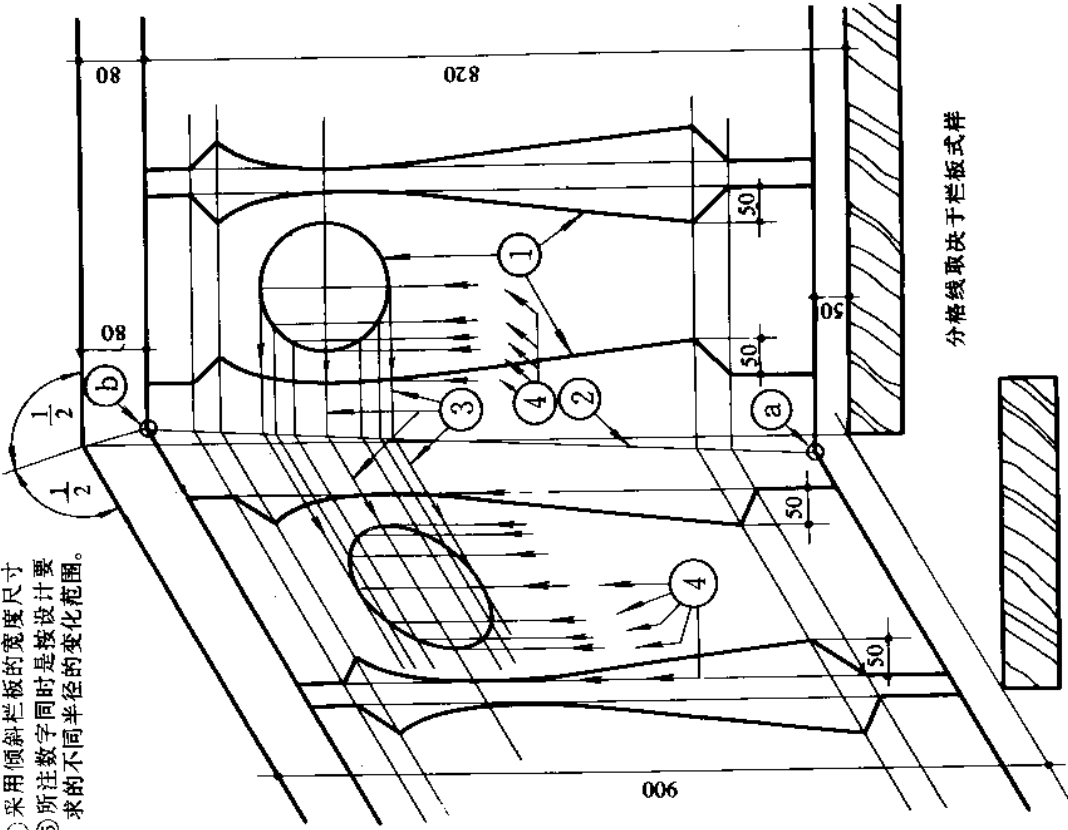


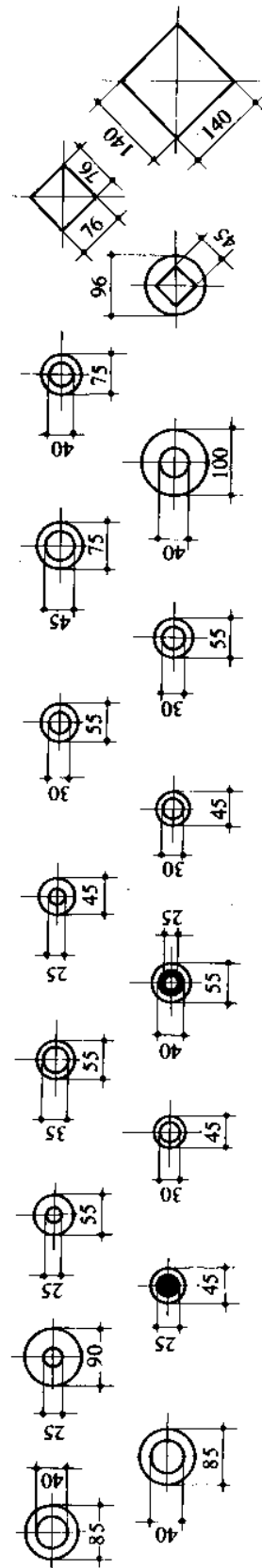
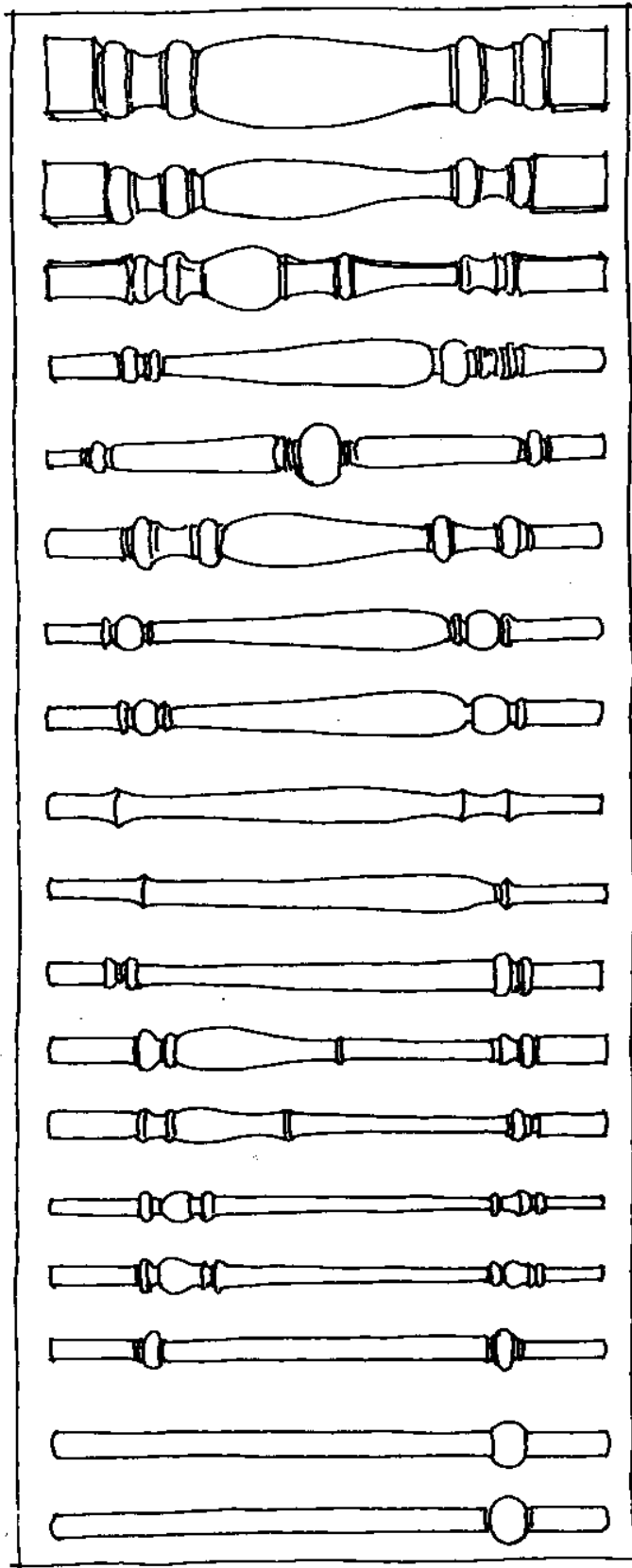
木栏杆

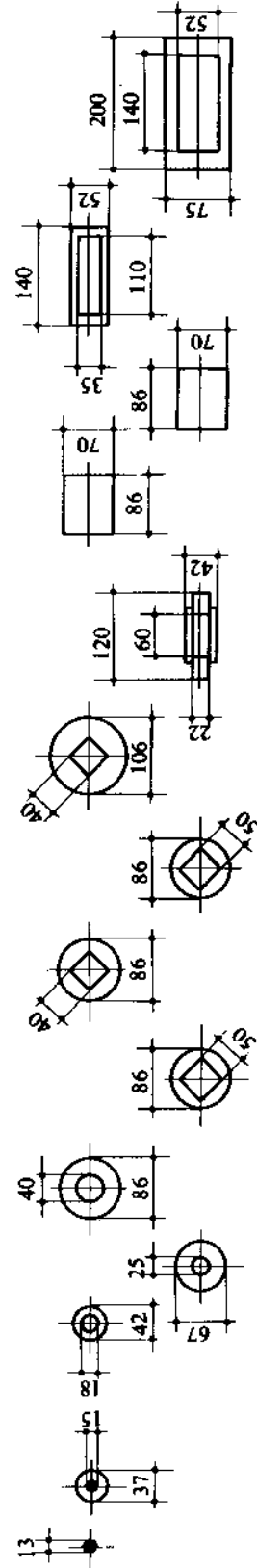
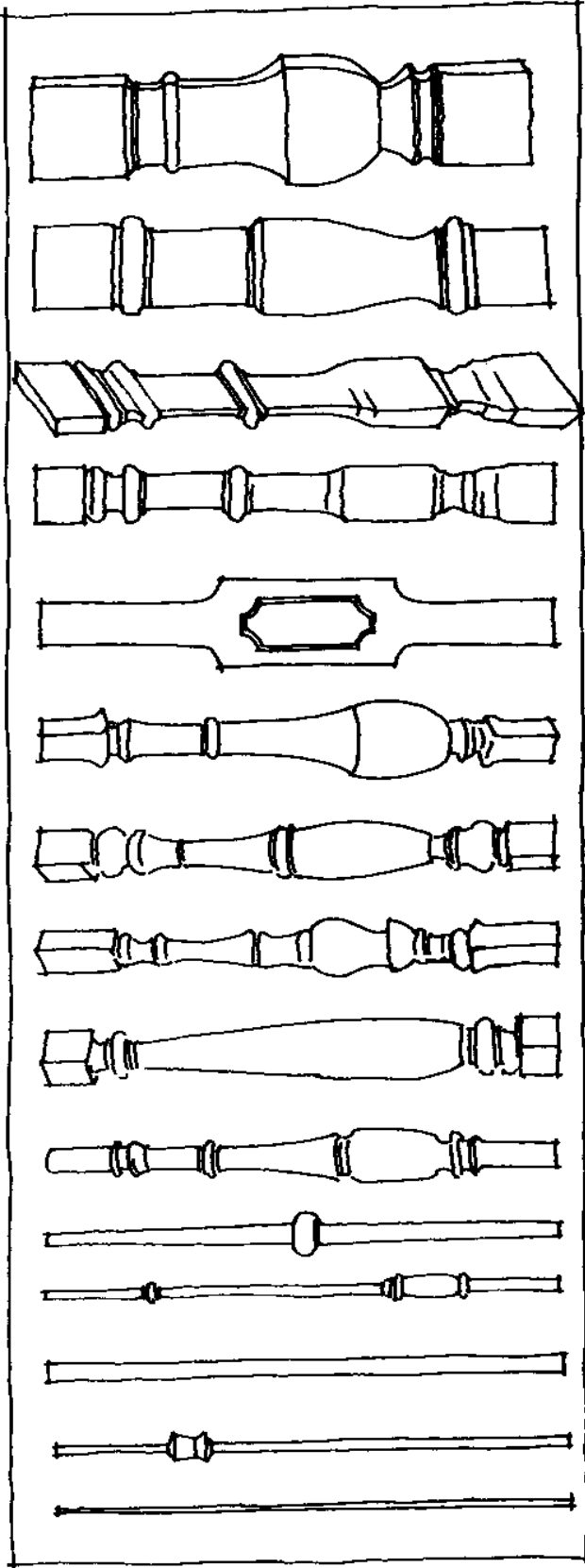


木栏杆

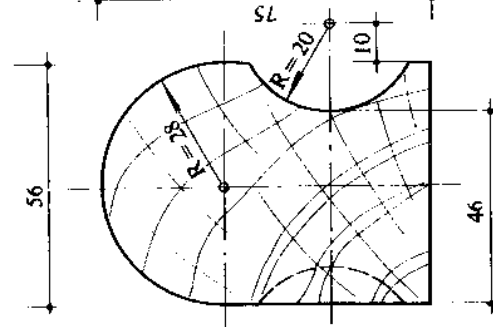
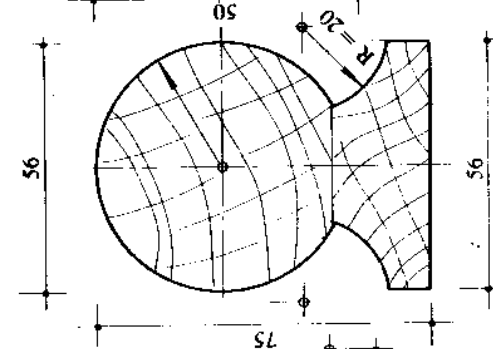
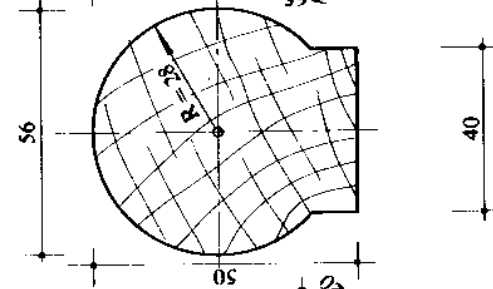
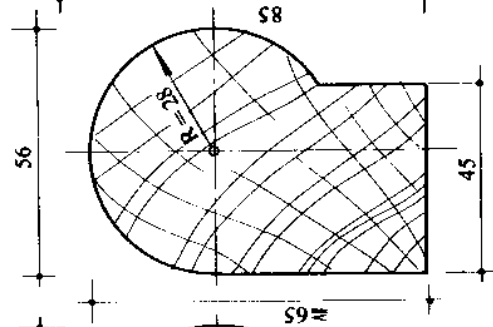
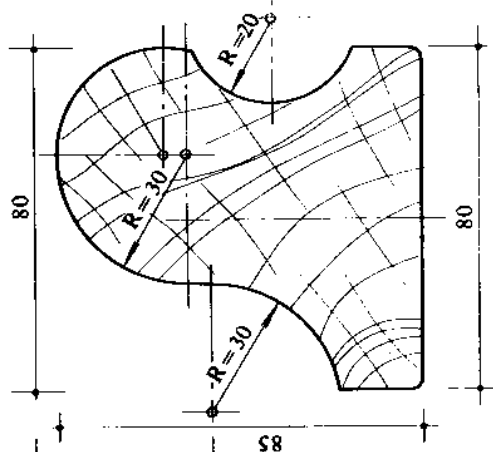
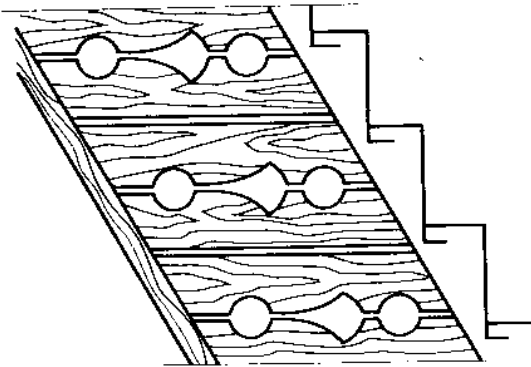
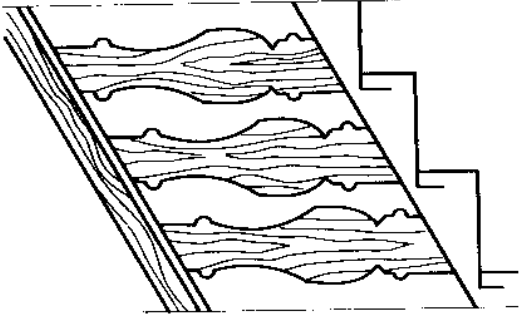
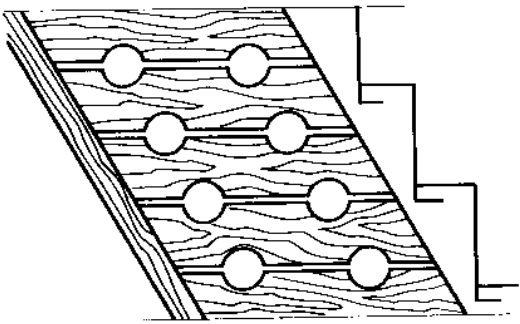
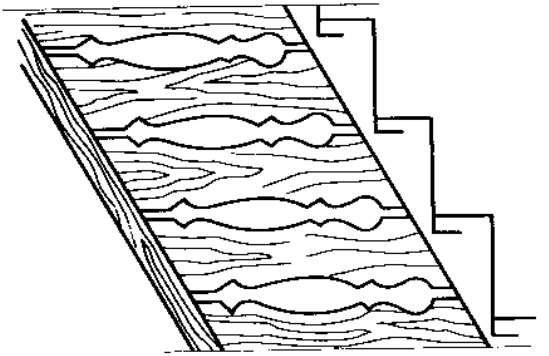
- ① 外形描绘幅度
- ② ③ 到 ⑤ 点的连线
- ③ 分格线向倾斜栏板的宽度尺寸
- ④ 采用倾斜栏板时是按设计要求的不同半径的变化范围。

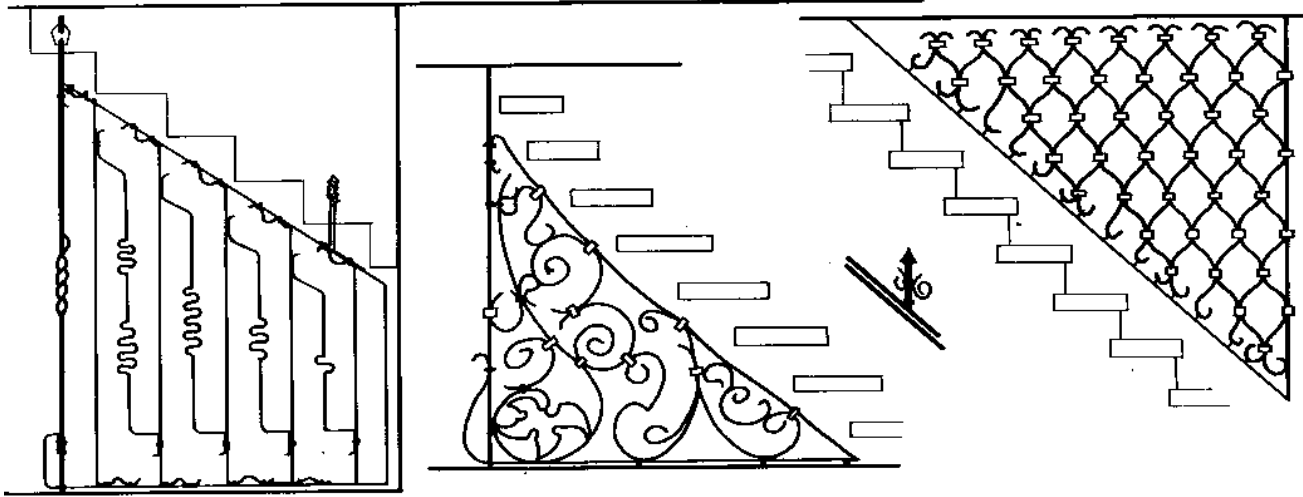




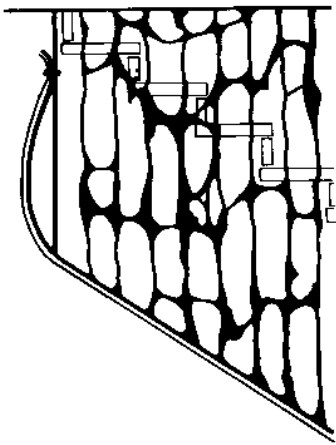




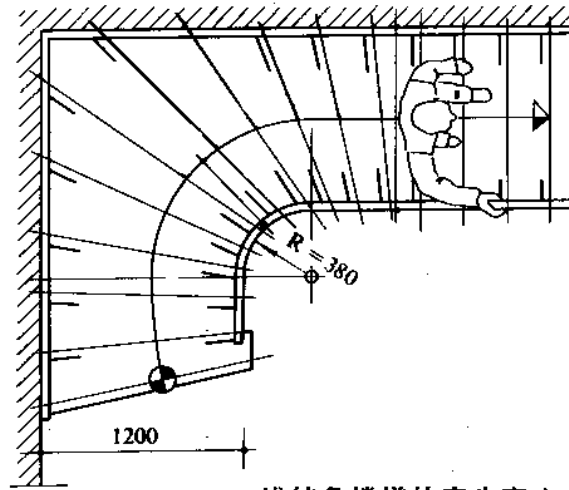




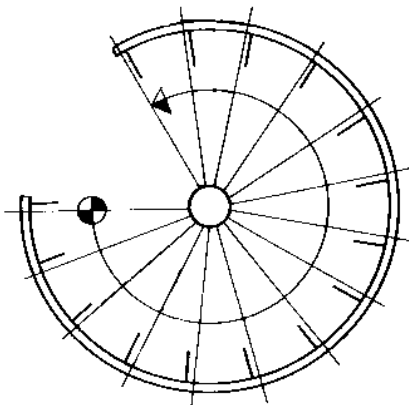
花铁栏杆式样



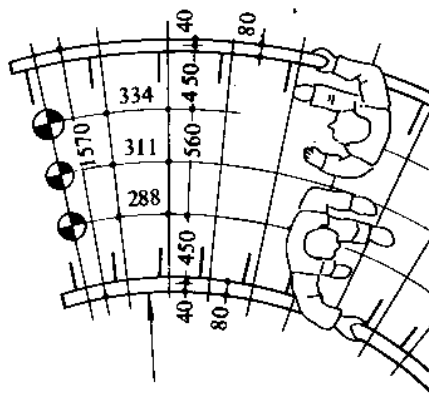
花铁栏杆式样



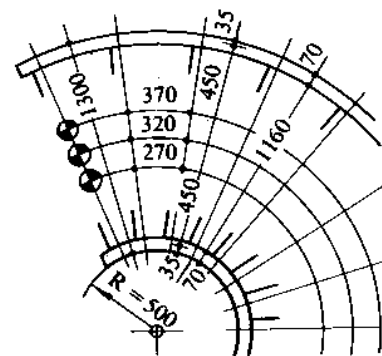
线转角楼梯的扇步宽度分割



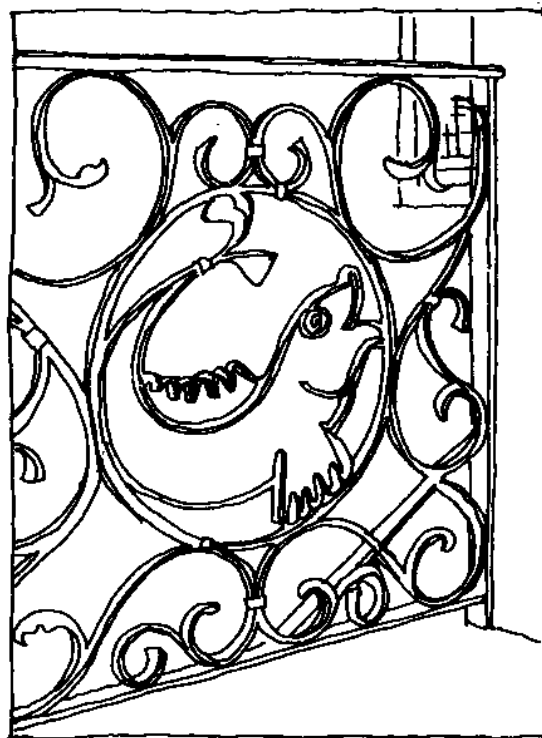
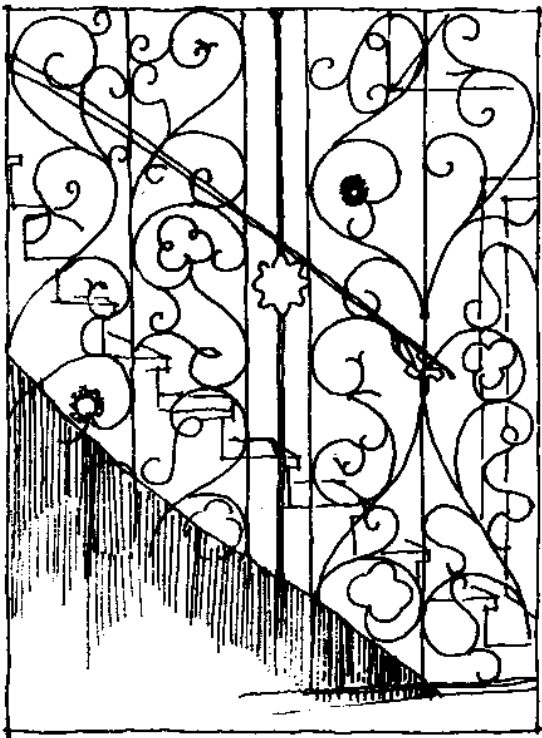
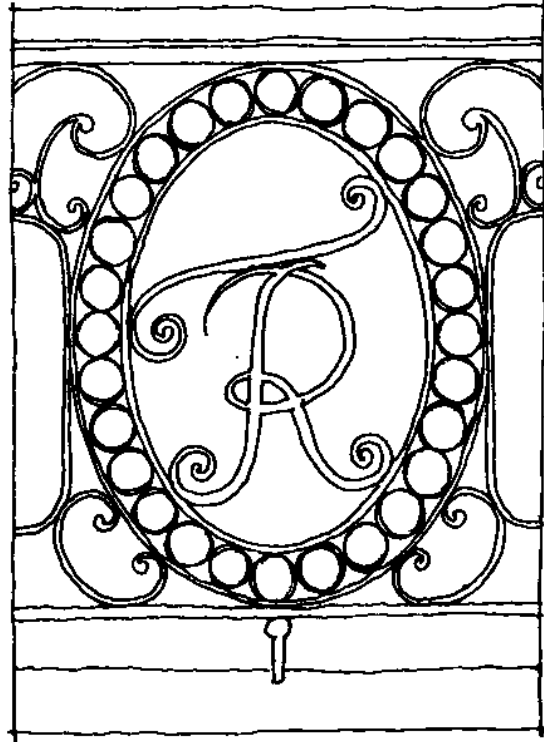
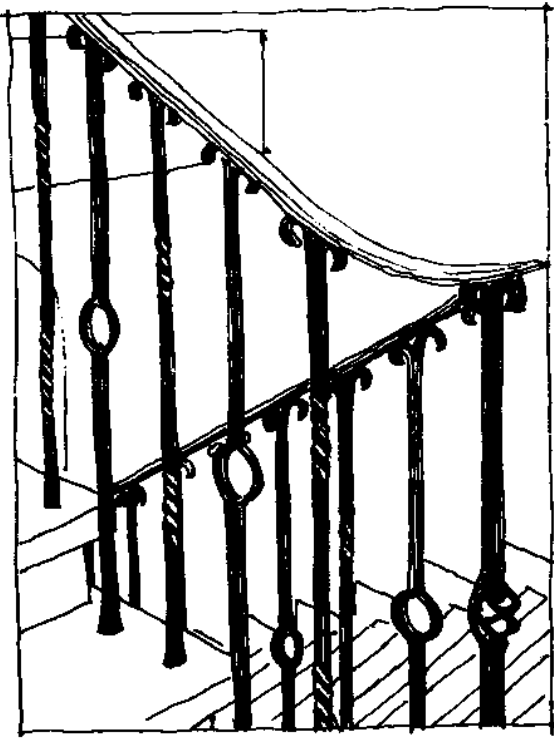
单行走线螺旋楼梯的扇步宽度分割

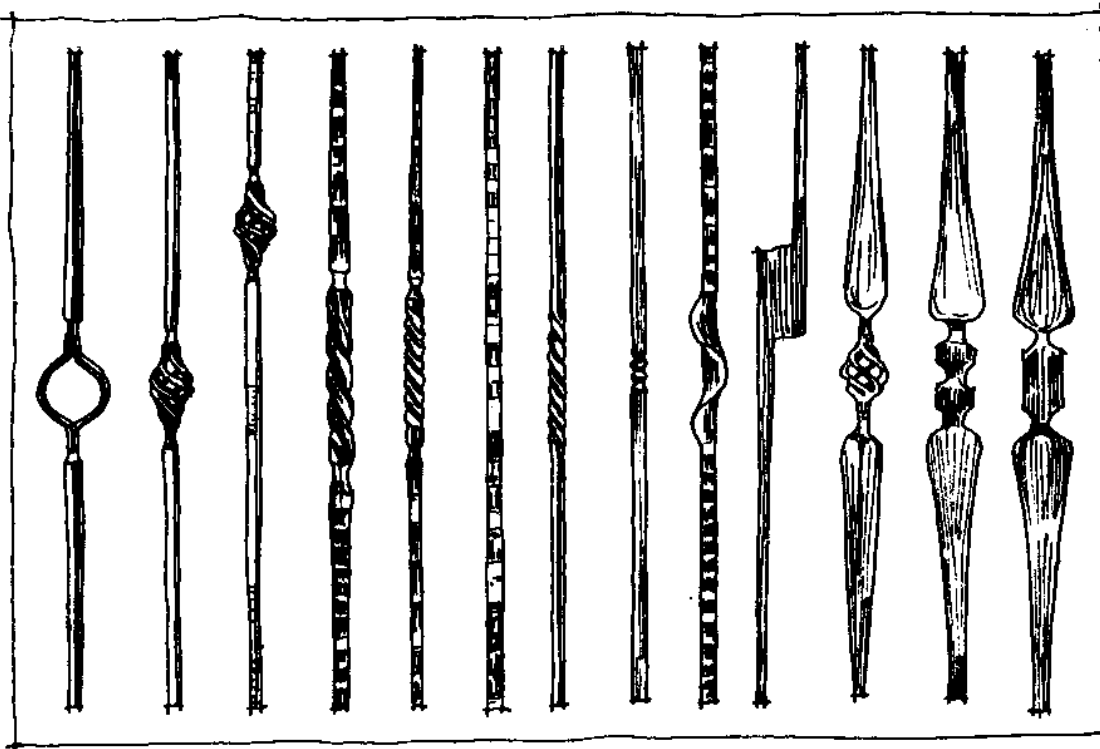
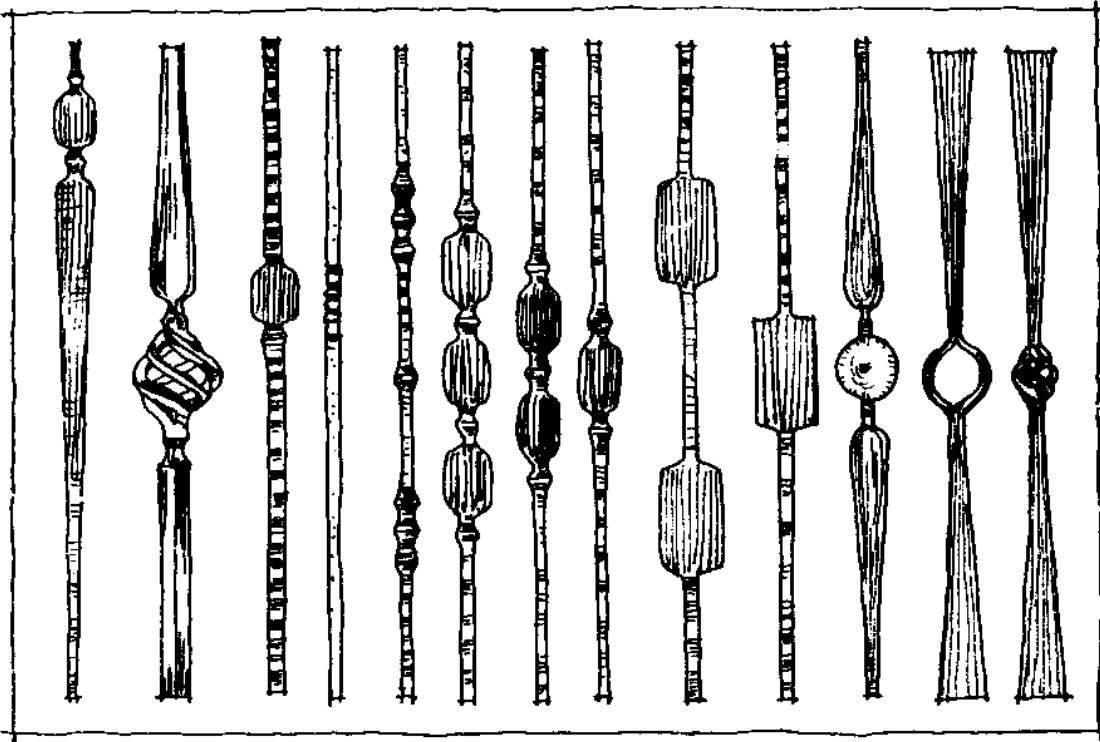


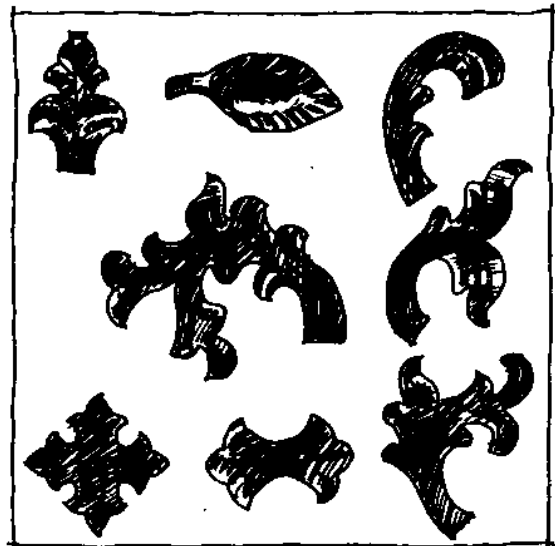
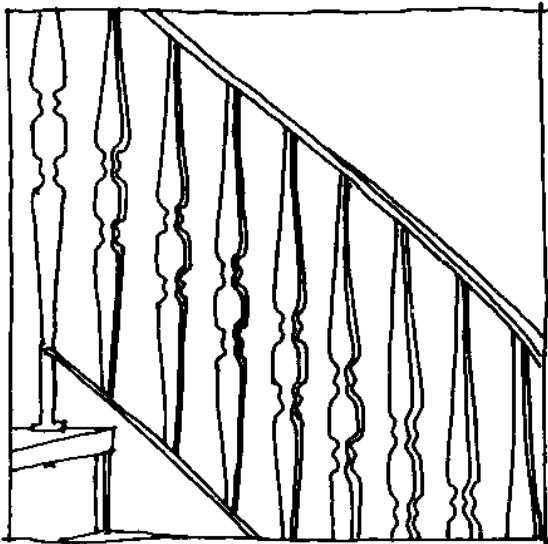
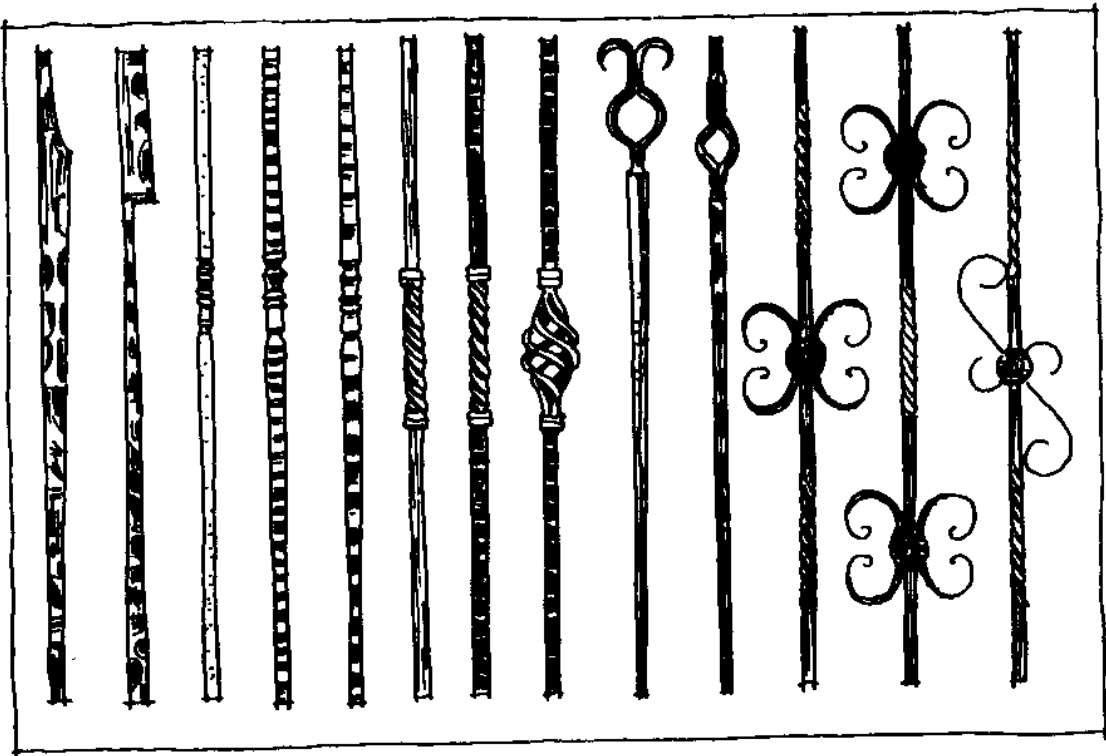
双行走弧形楼梯的扇步宽度平衡

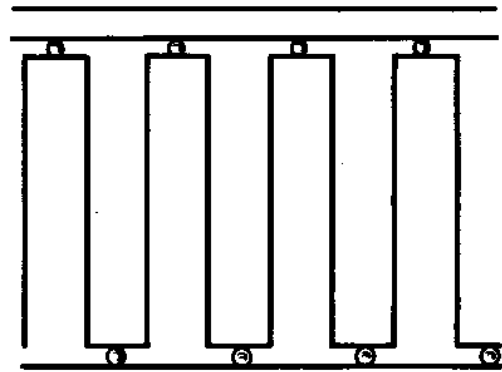
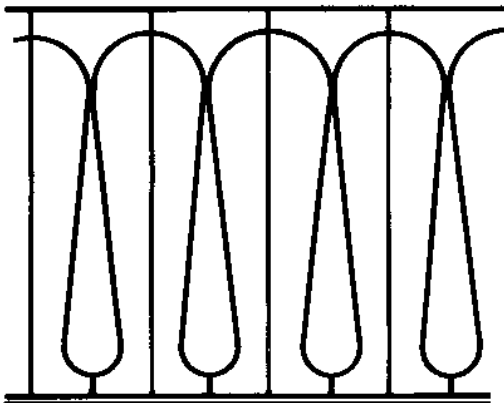
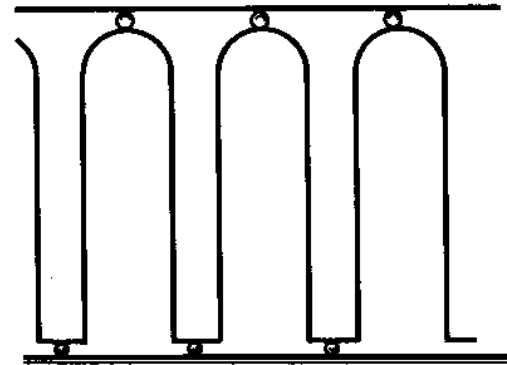
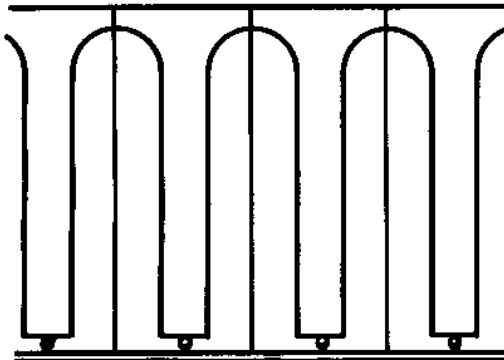
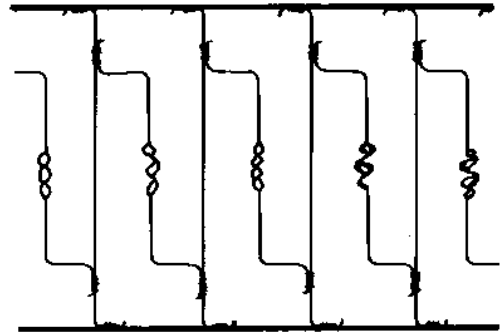
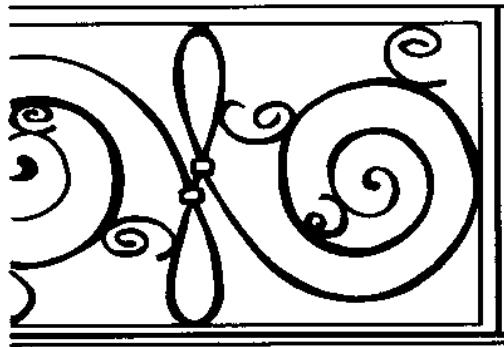
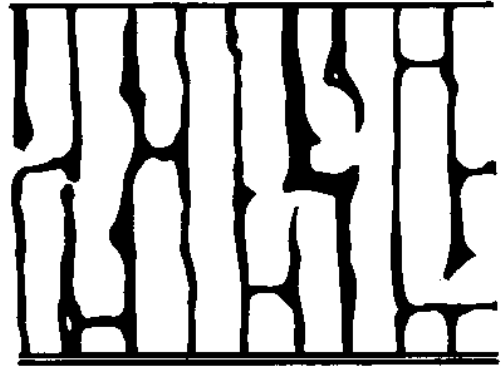


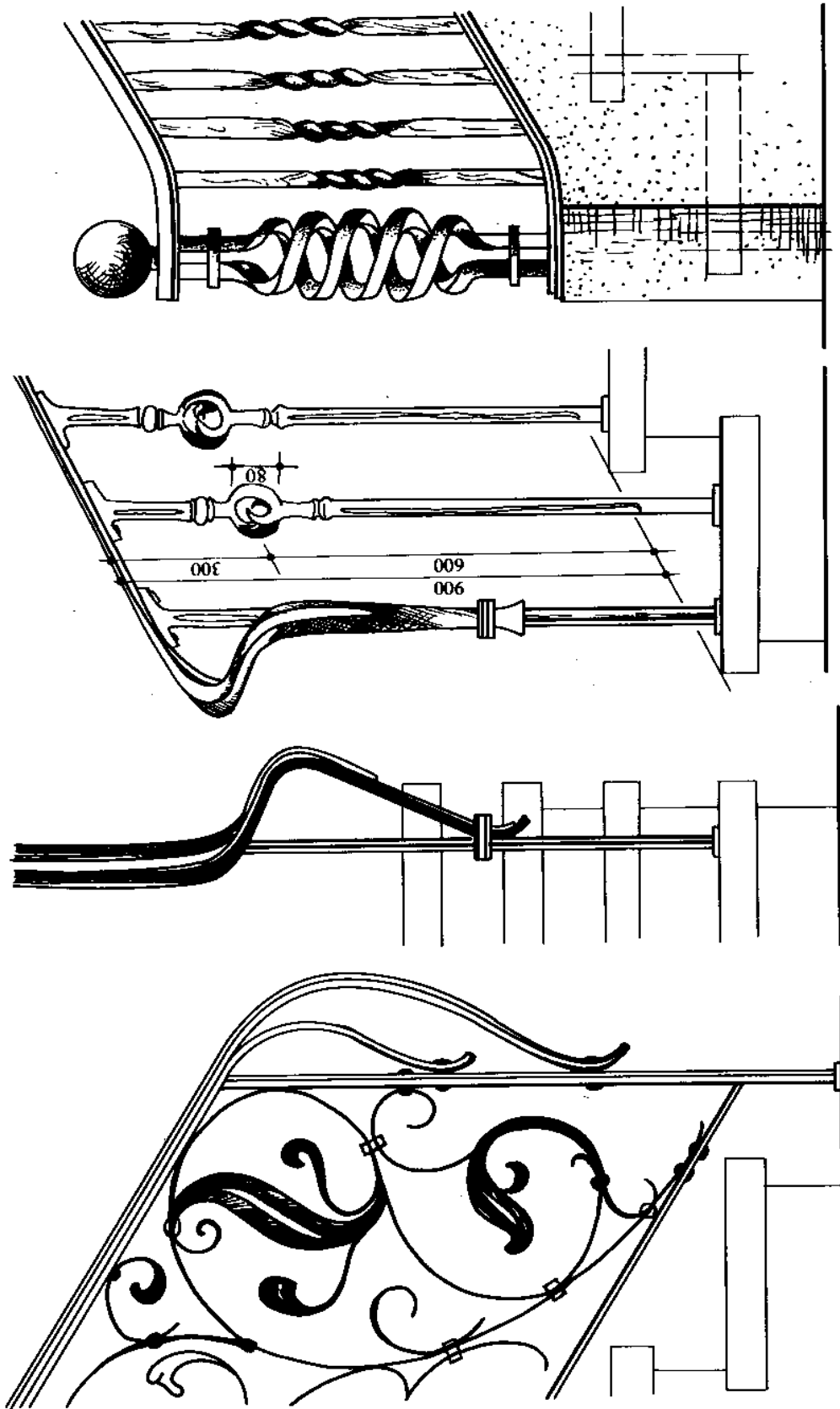
圆弧楼梯内外行走线扇步宽度的平衡

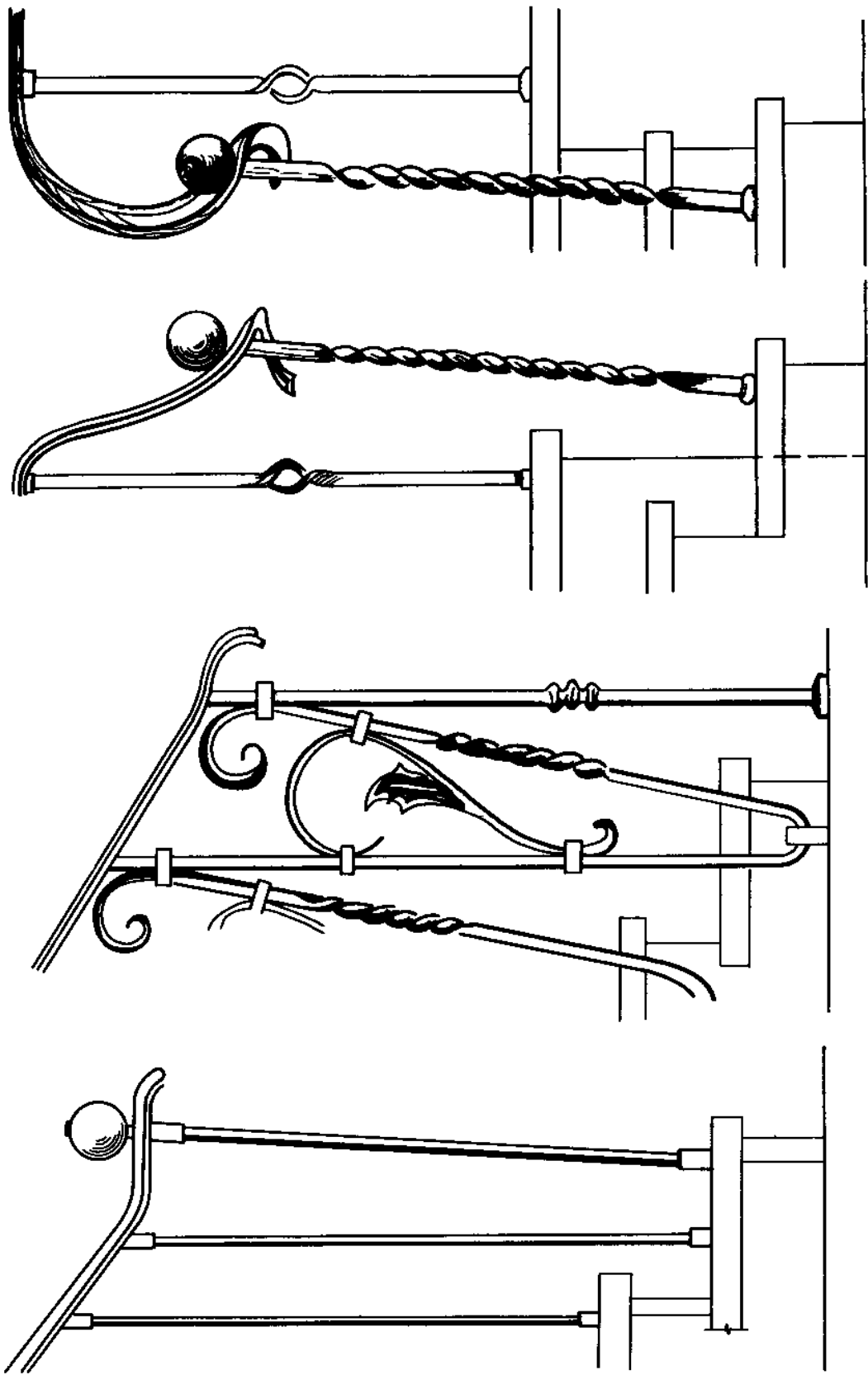




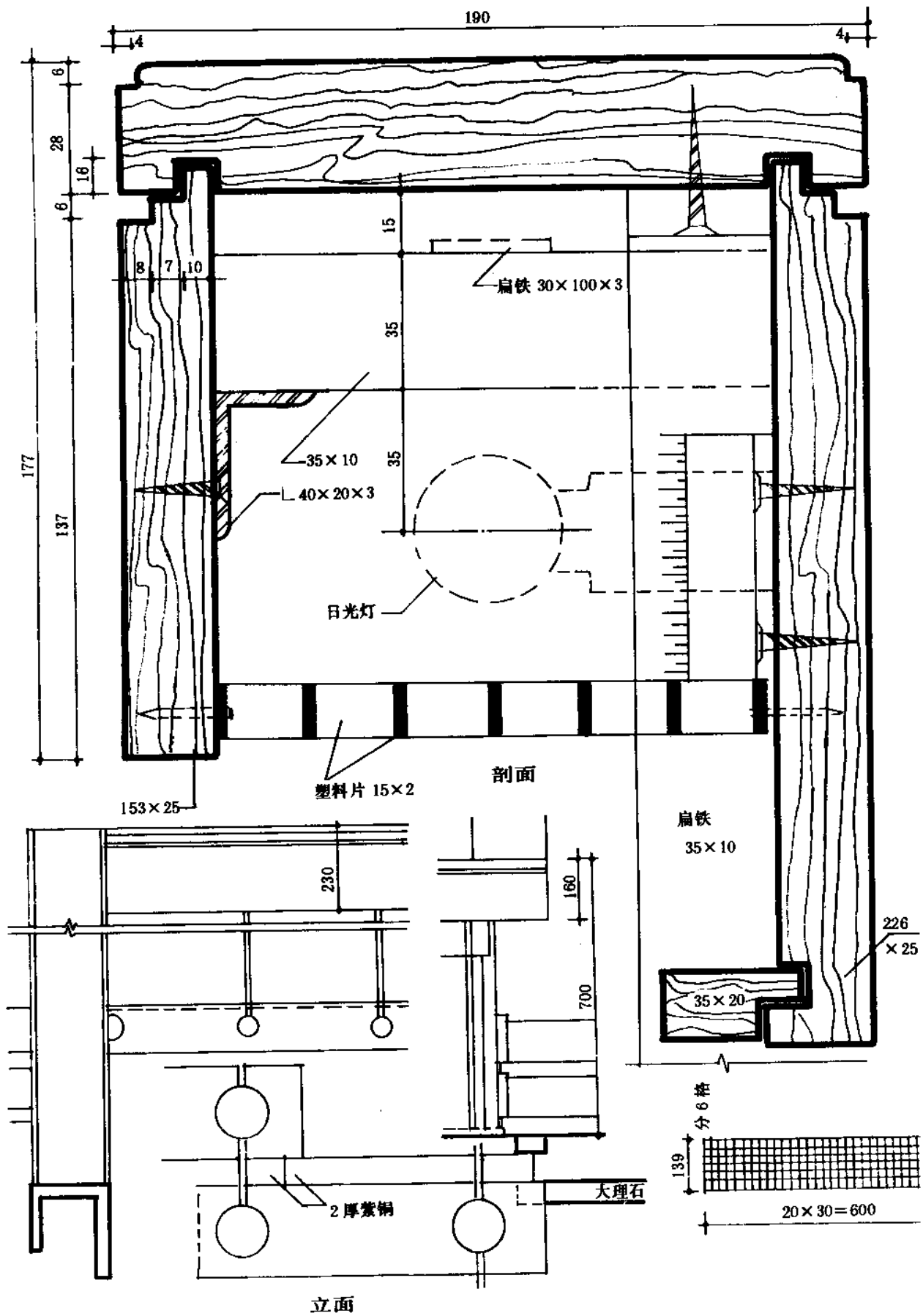


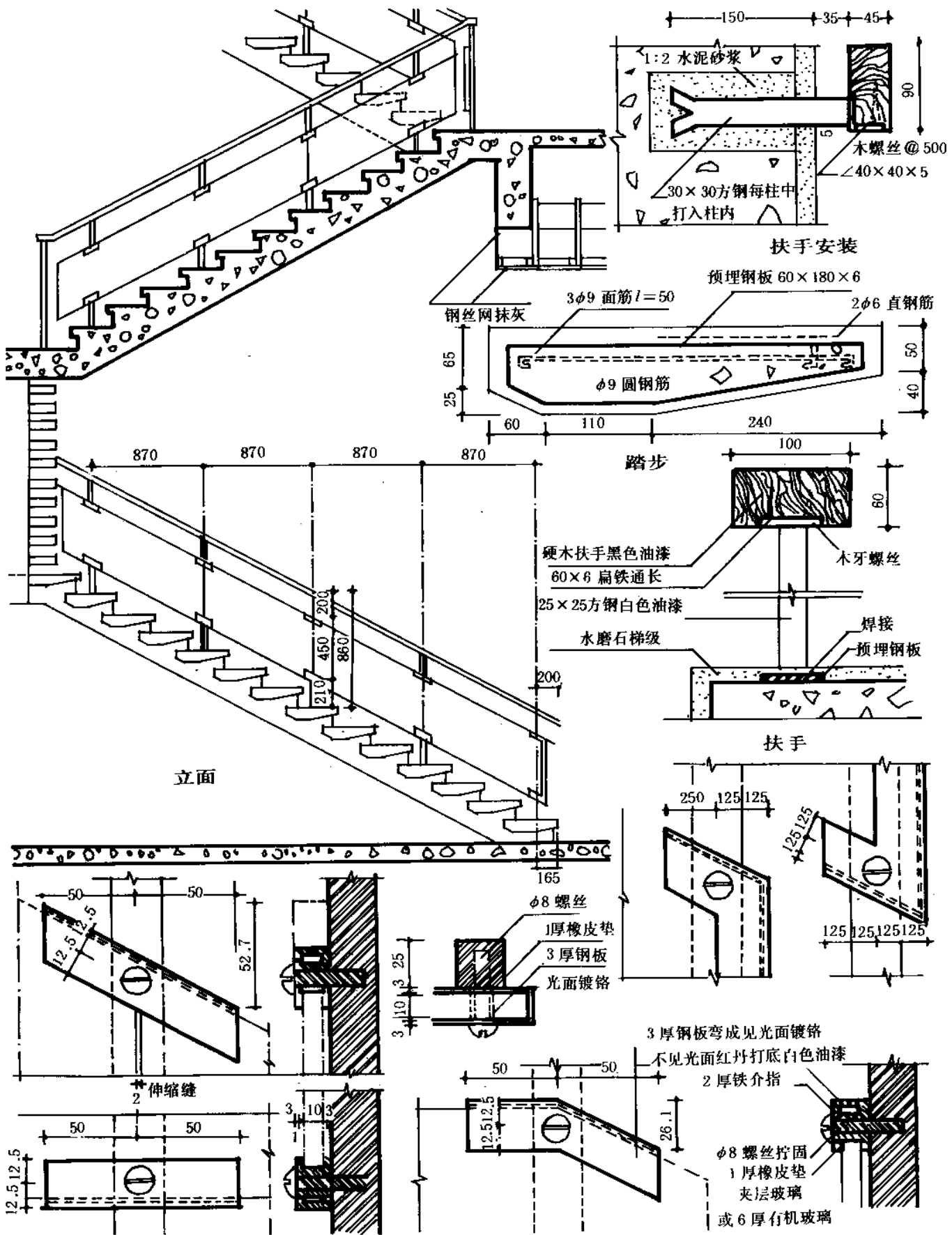


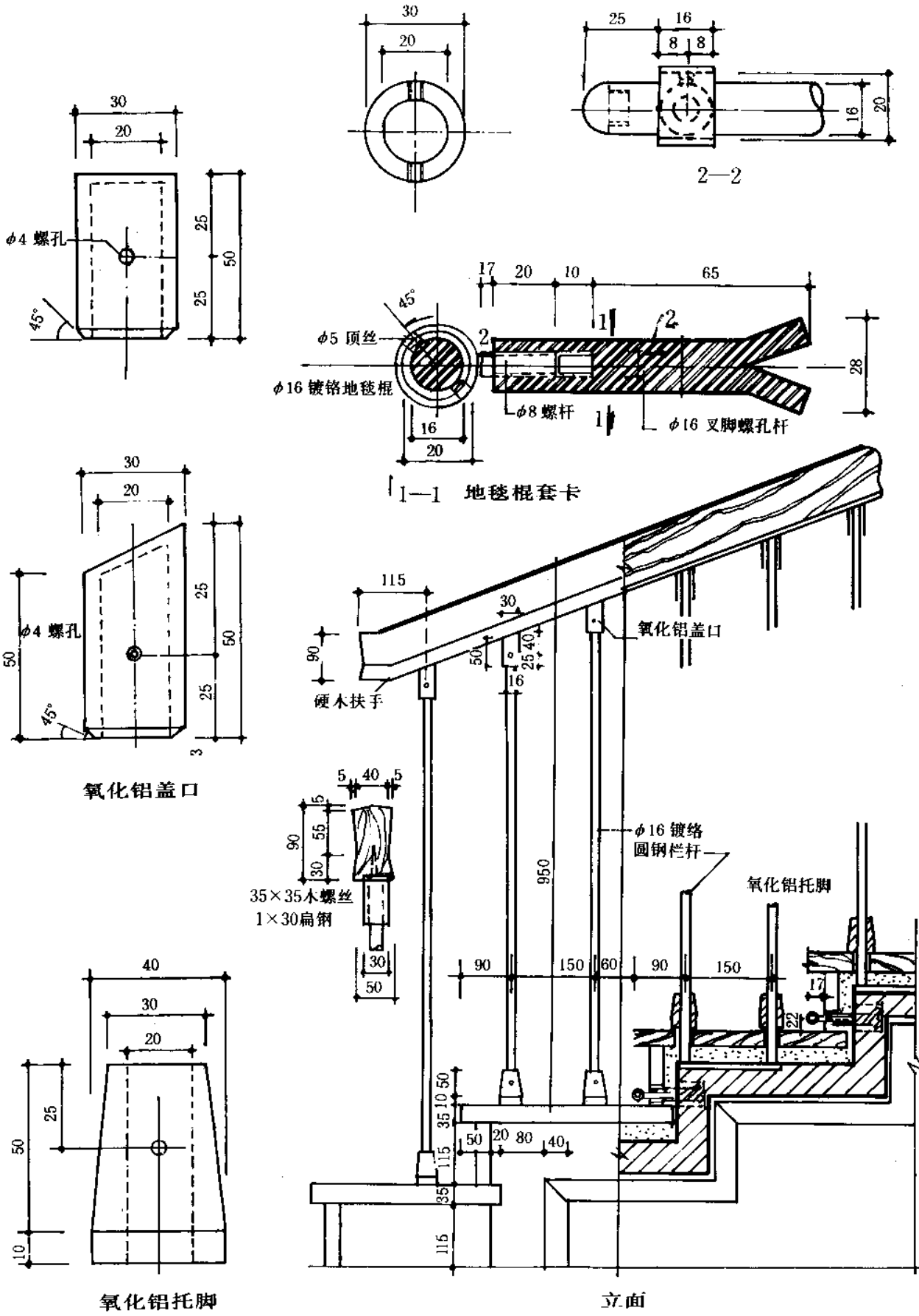


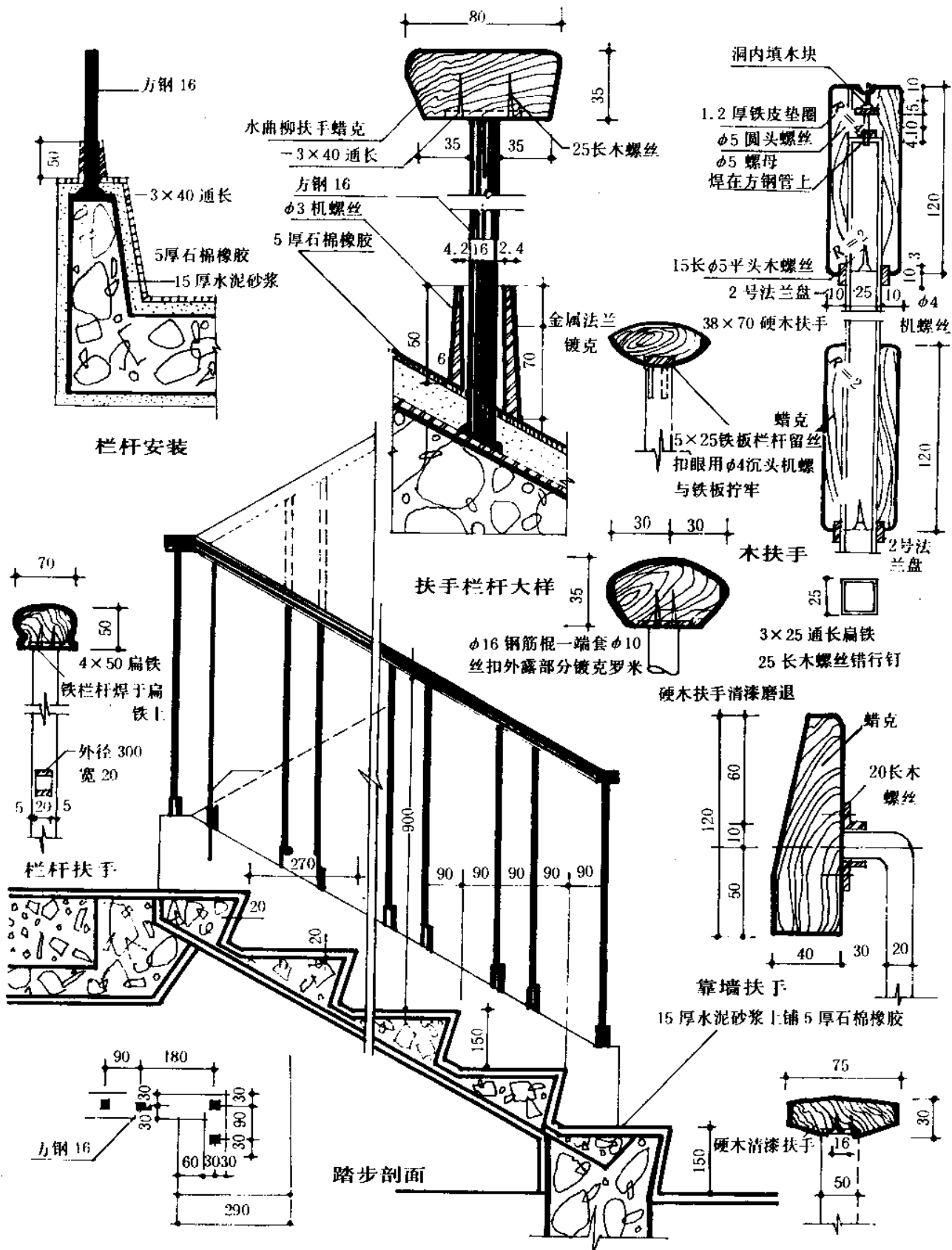


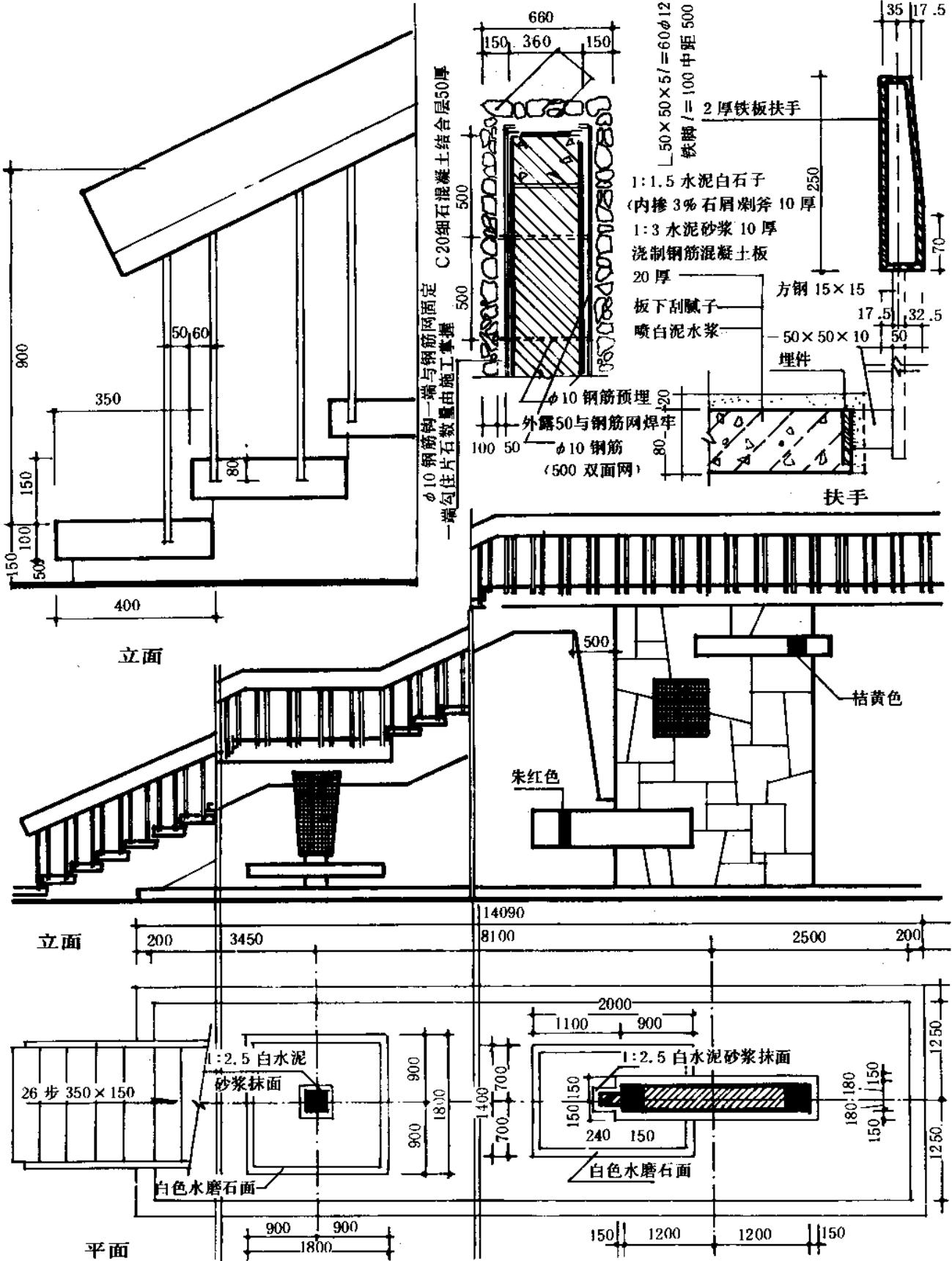


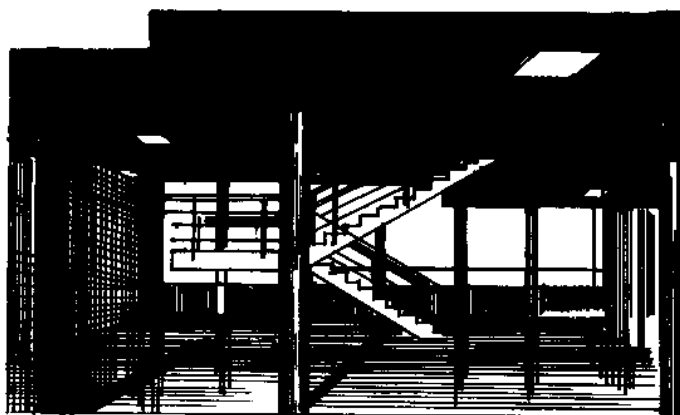




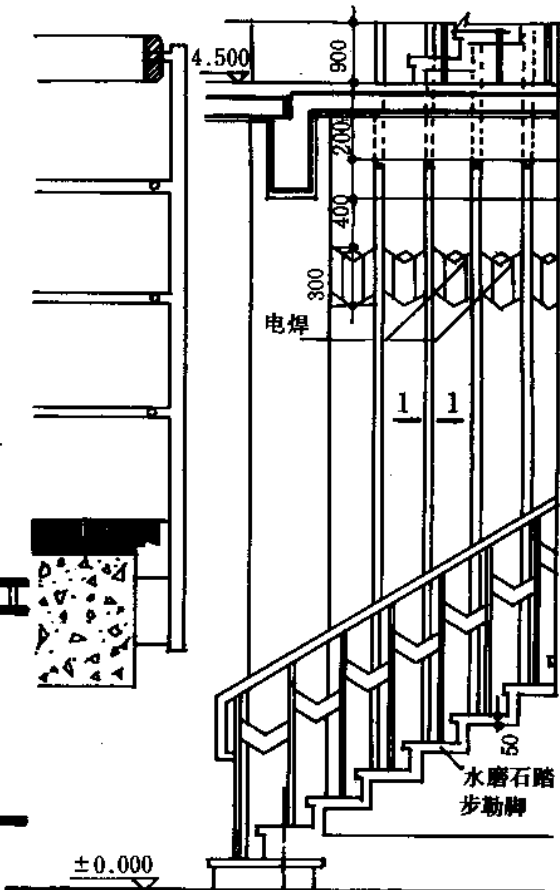
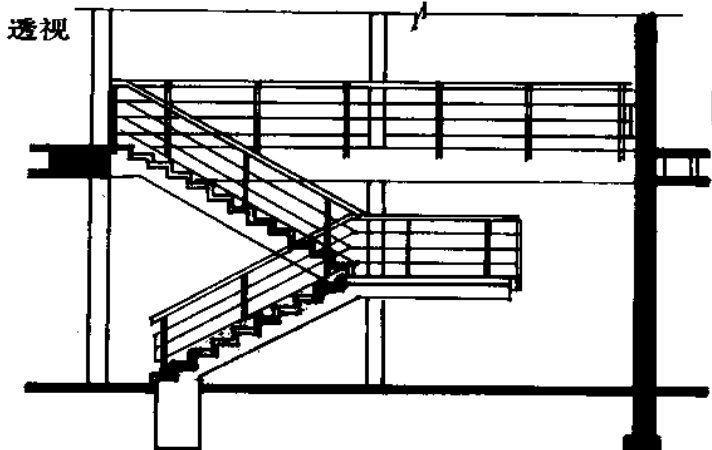




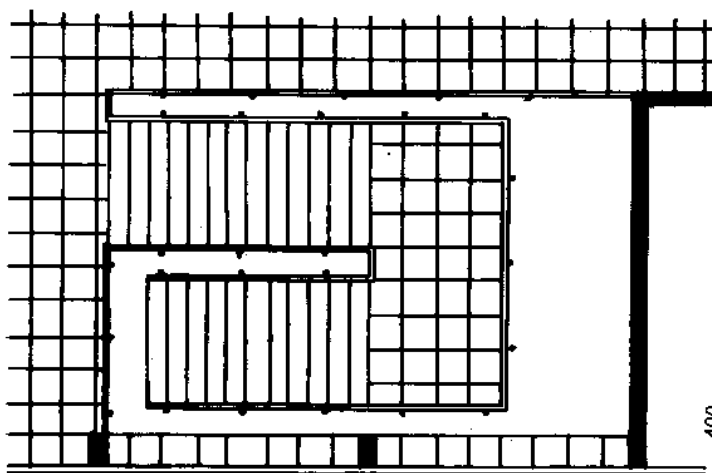




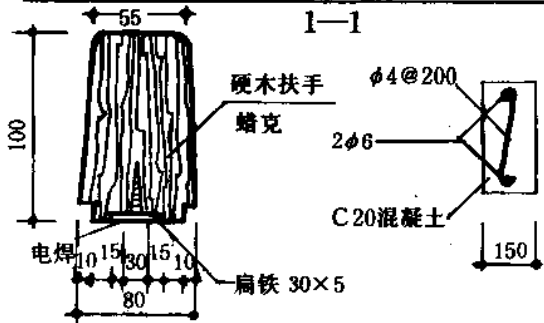
透视



立面

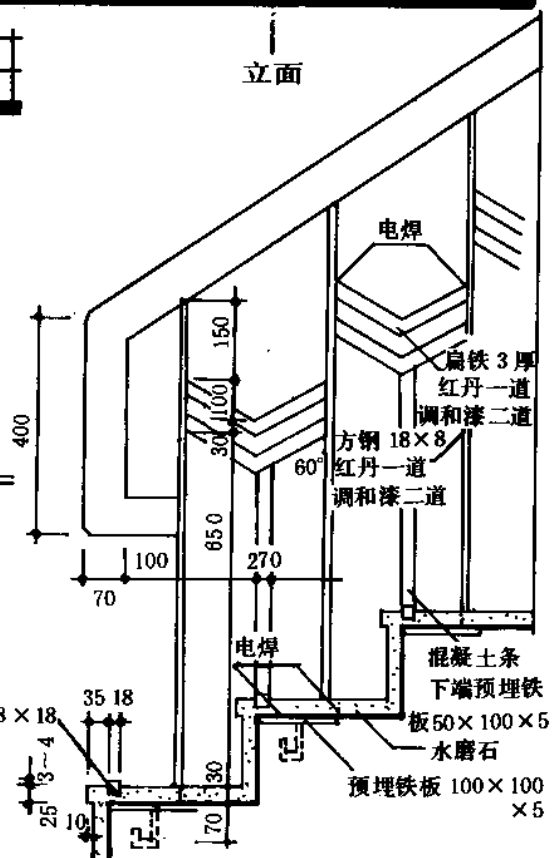


平面



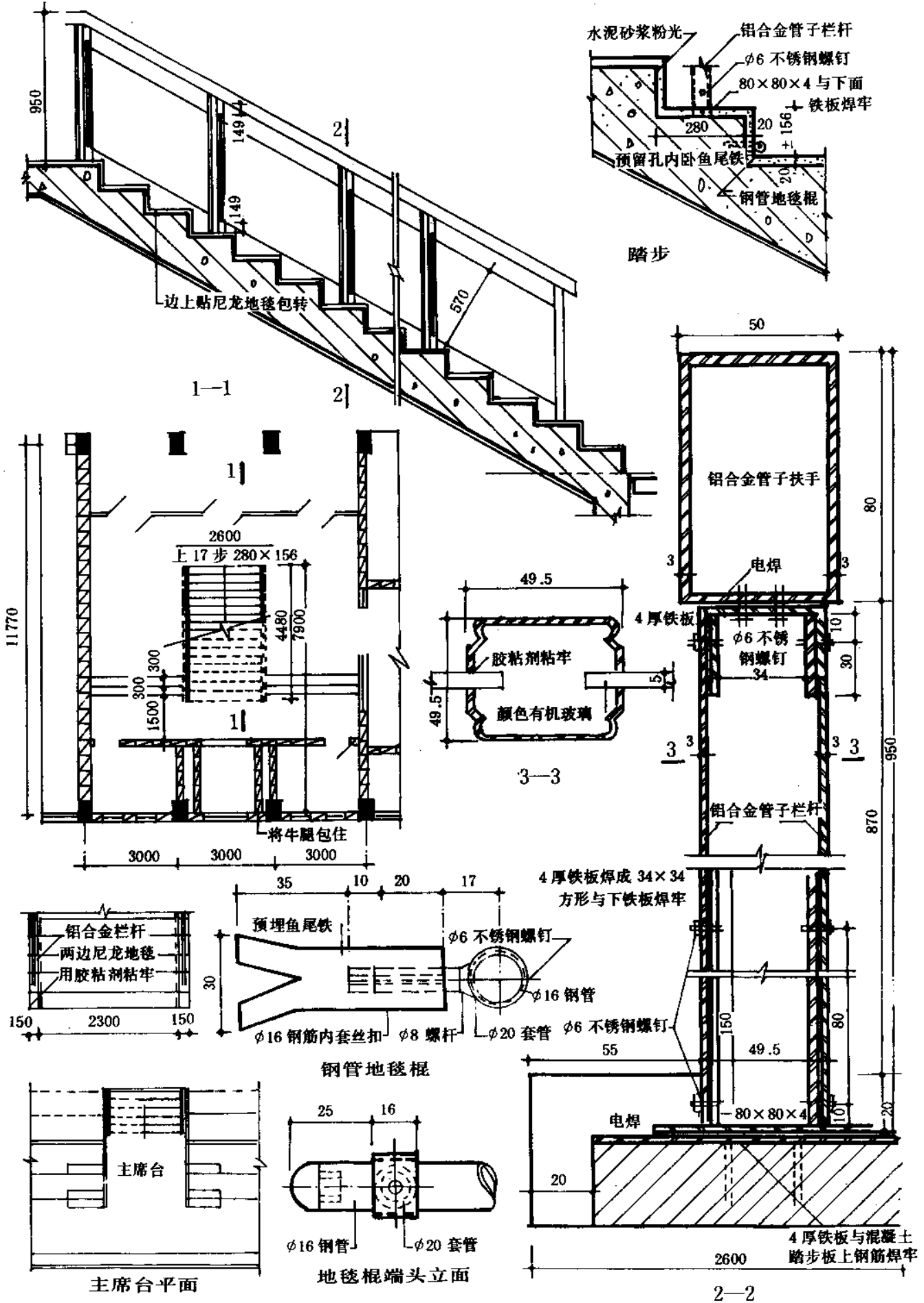
扶手

绿色马赛克 18×18  
立放卧牢





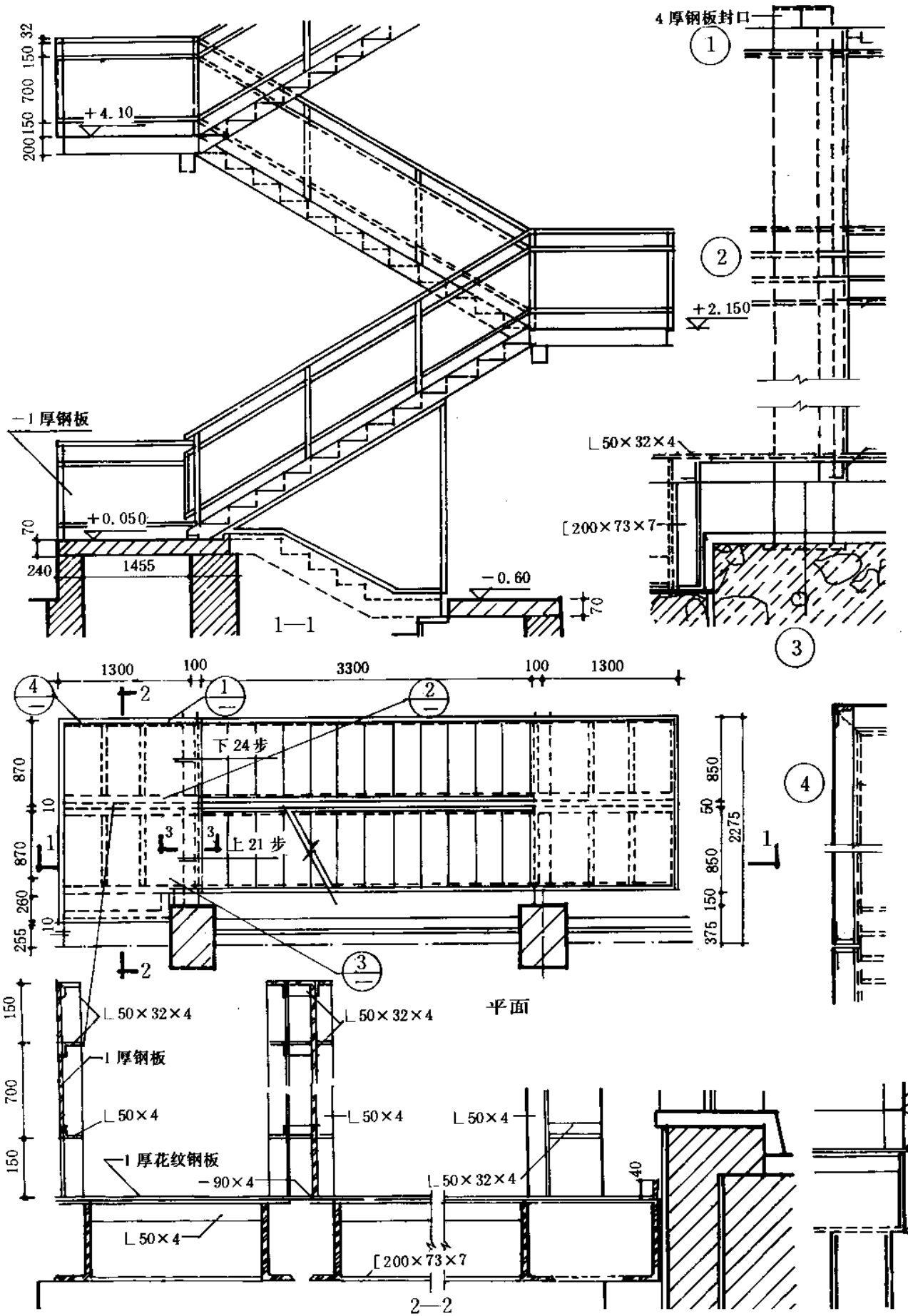
# 楼梯 [ 20 ] 实例局部

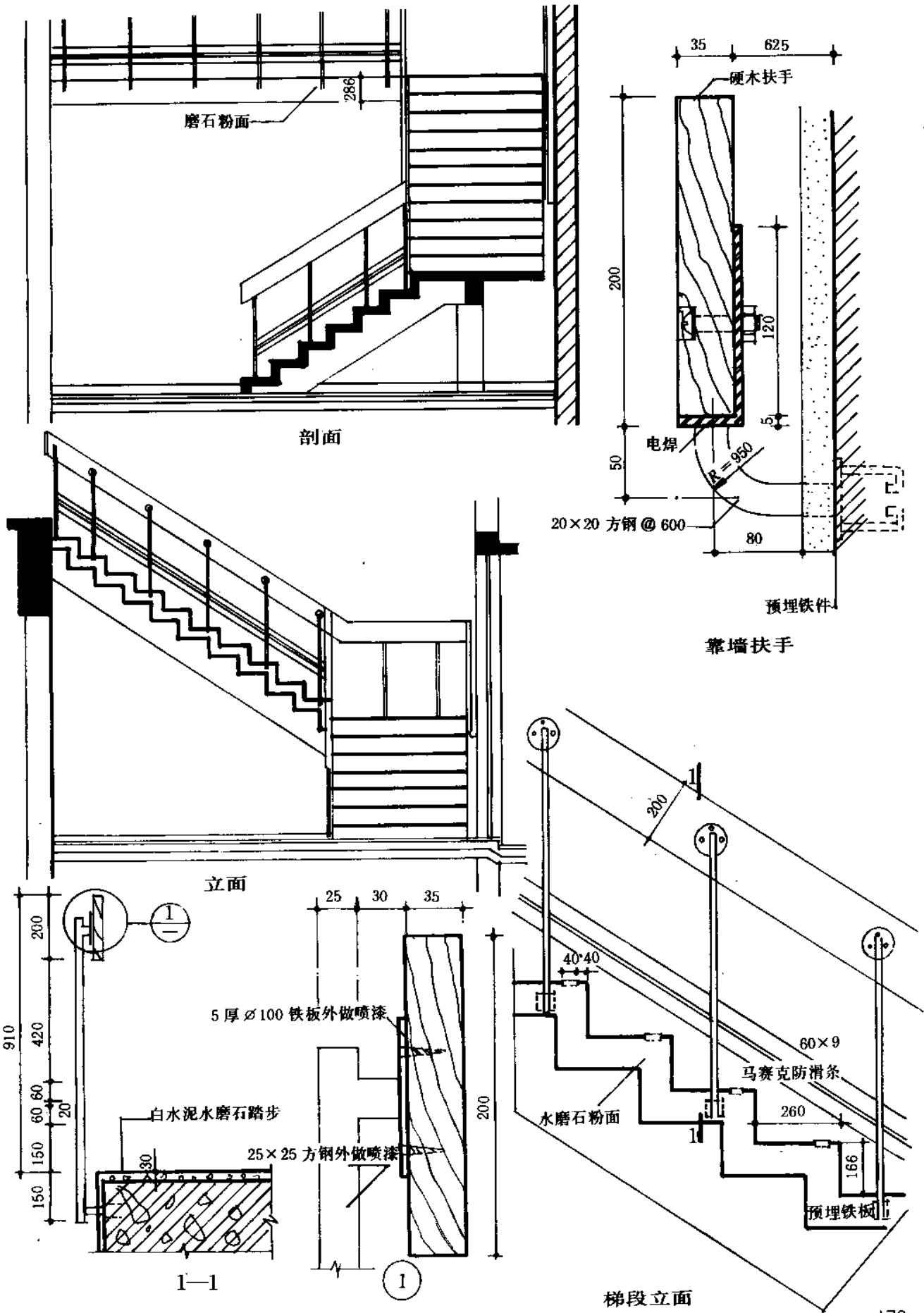


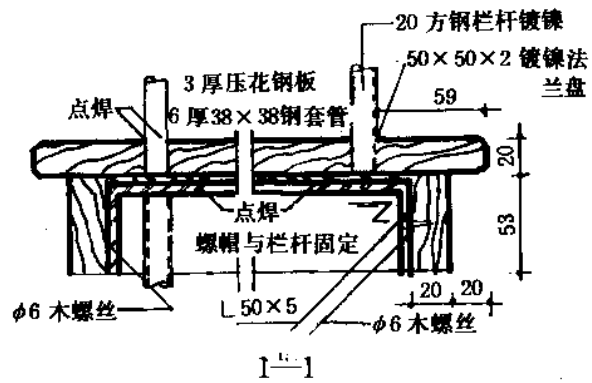
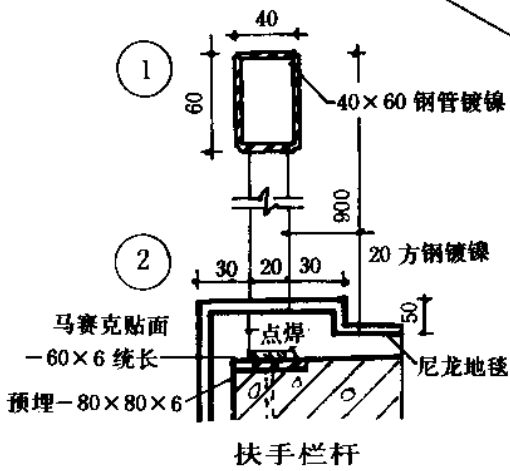
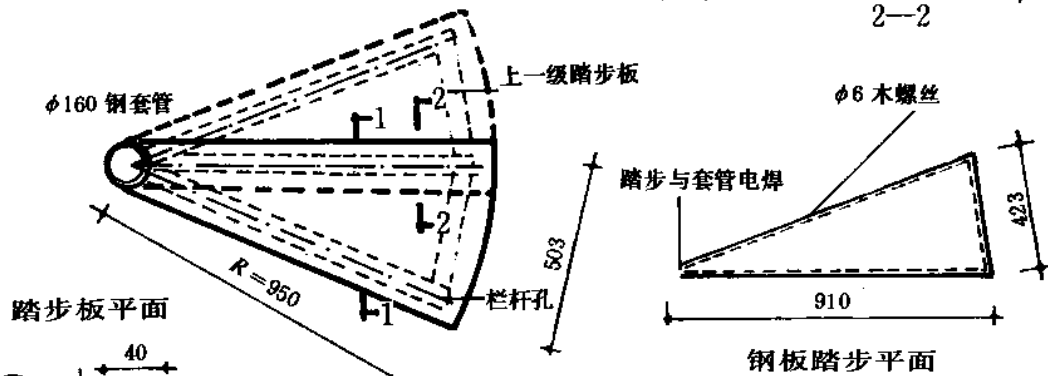
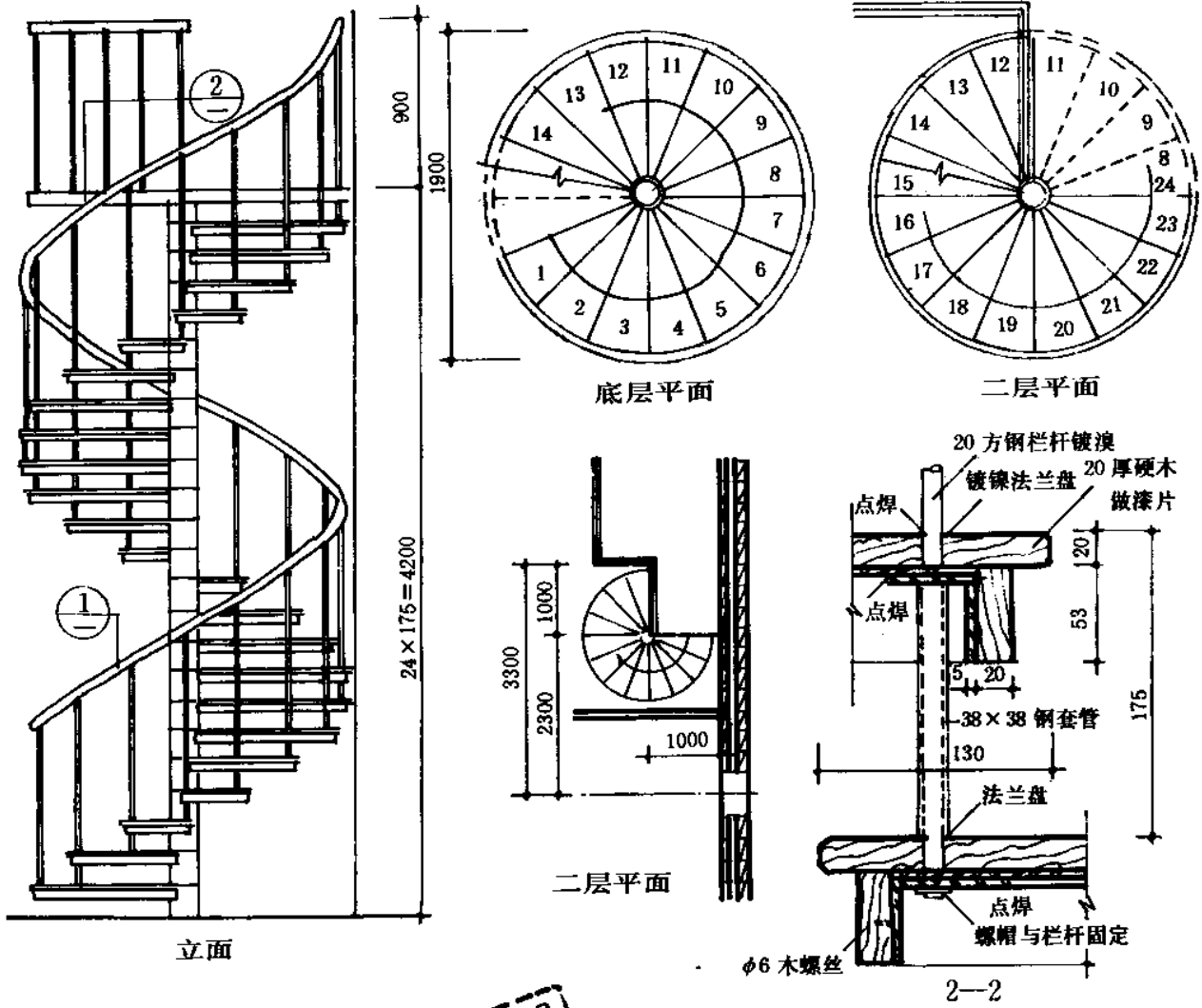


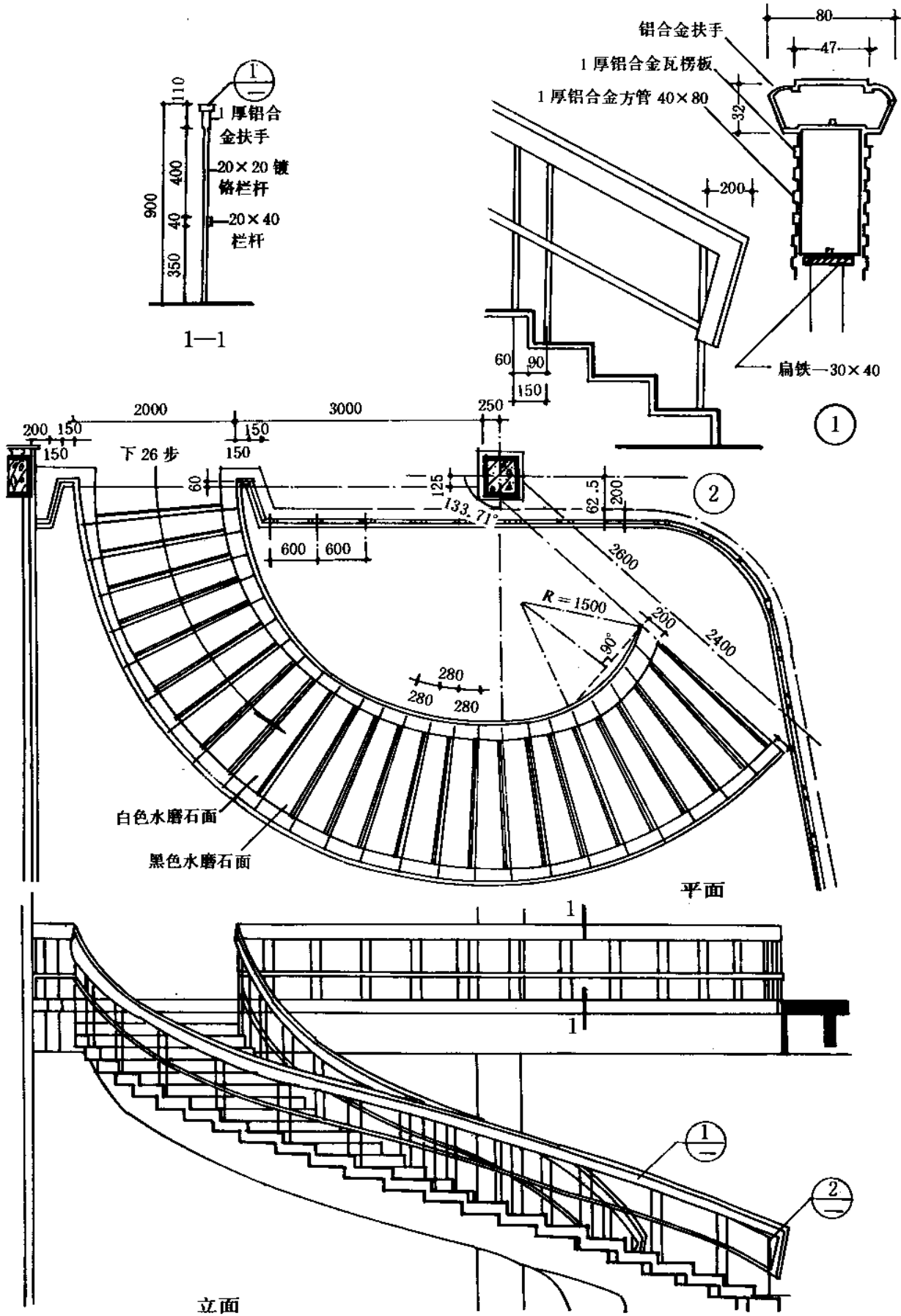


楼梯 [ 20 ] 实例局部

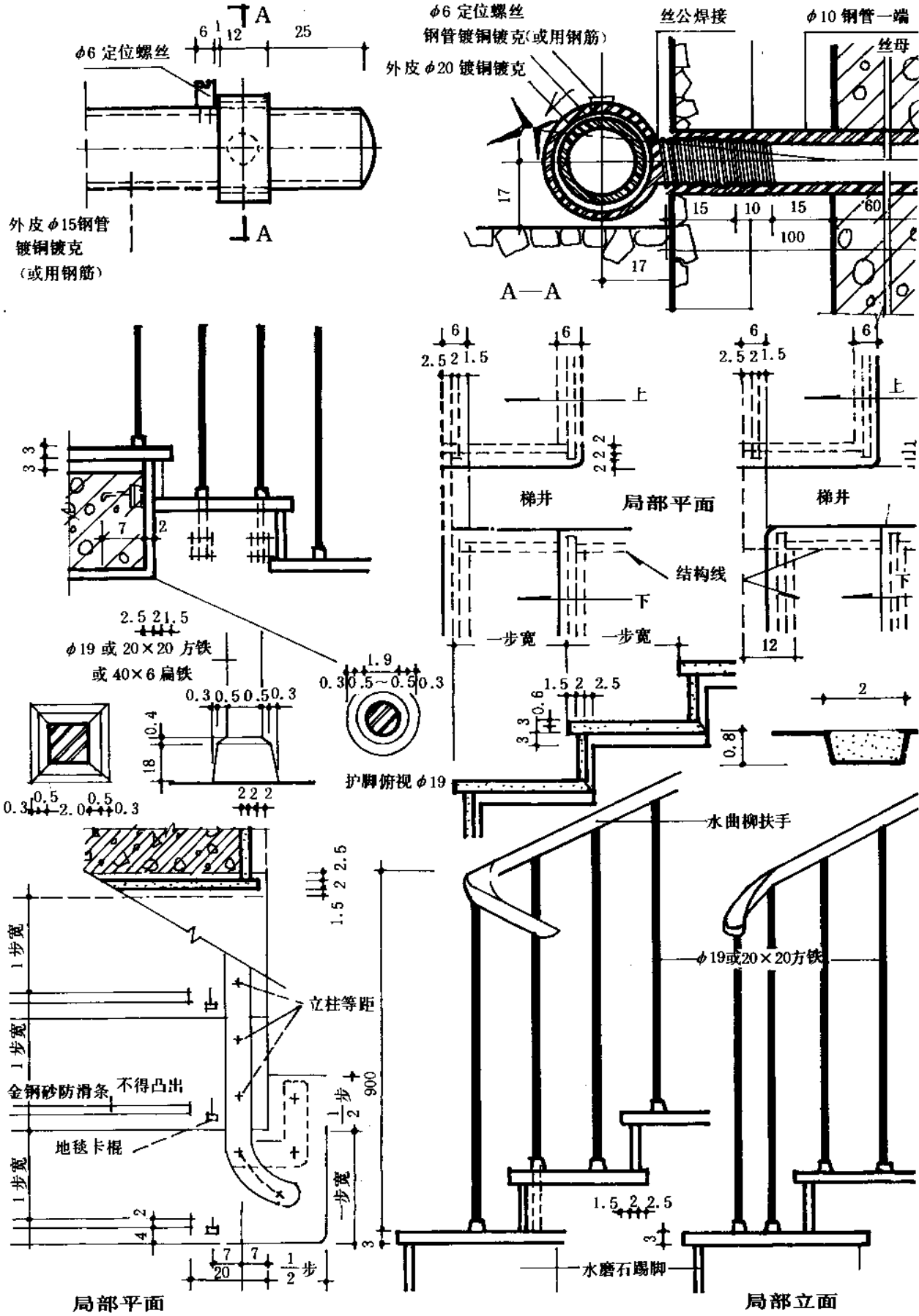




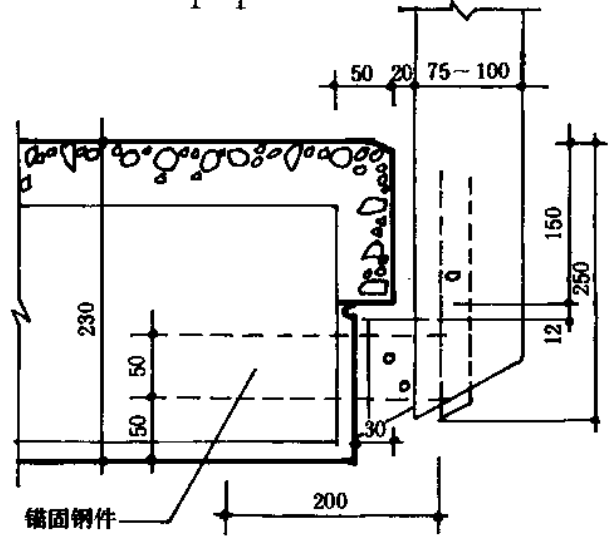
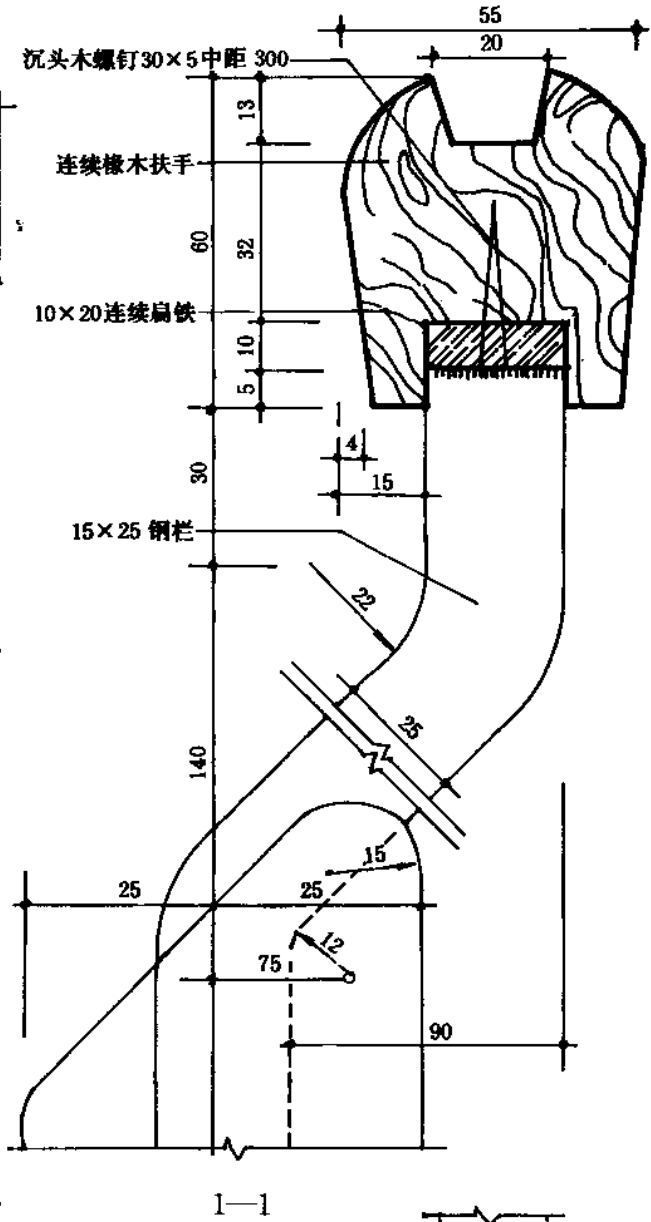
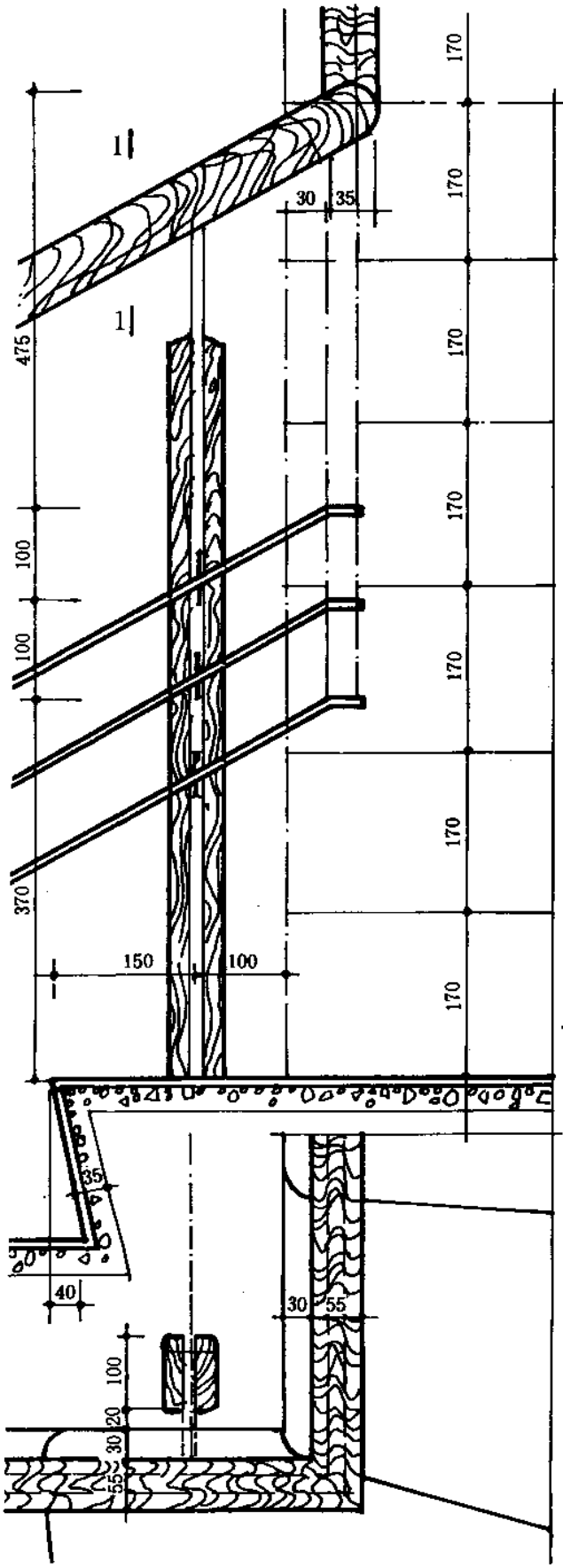




# 楼梯 [ 20 ] 实例局部

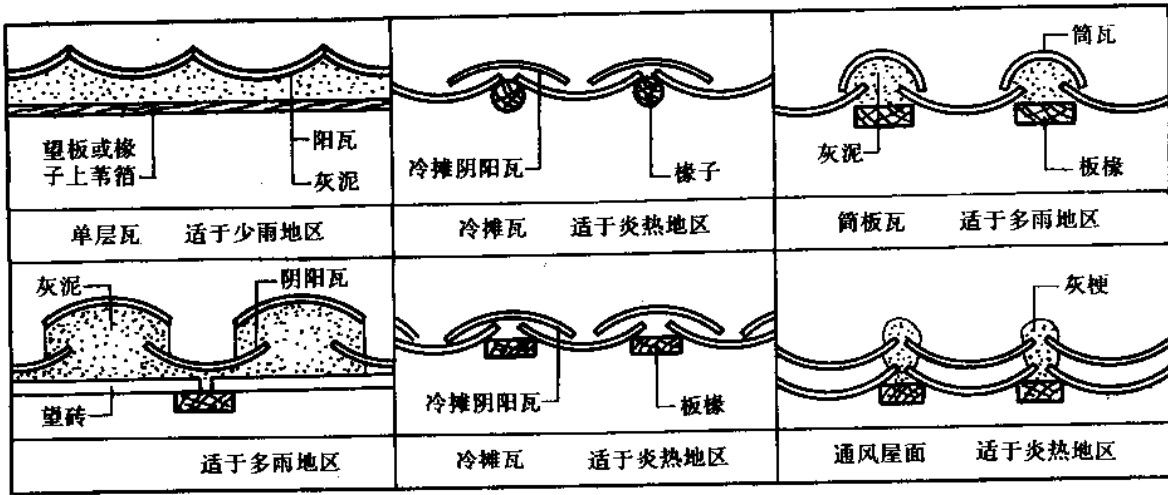




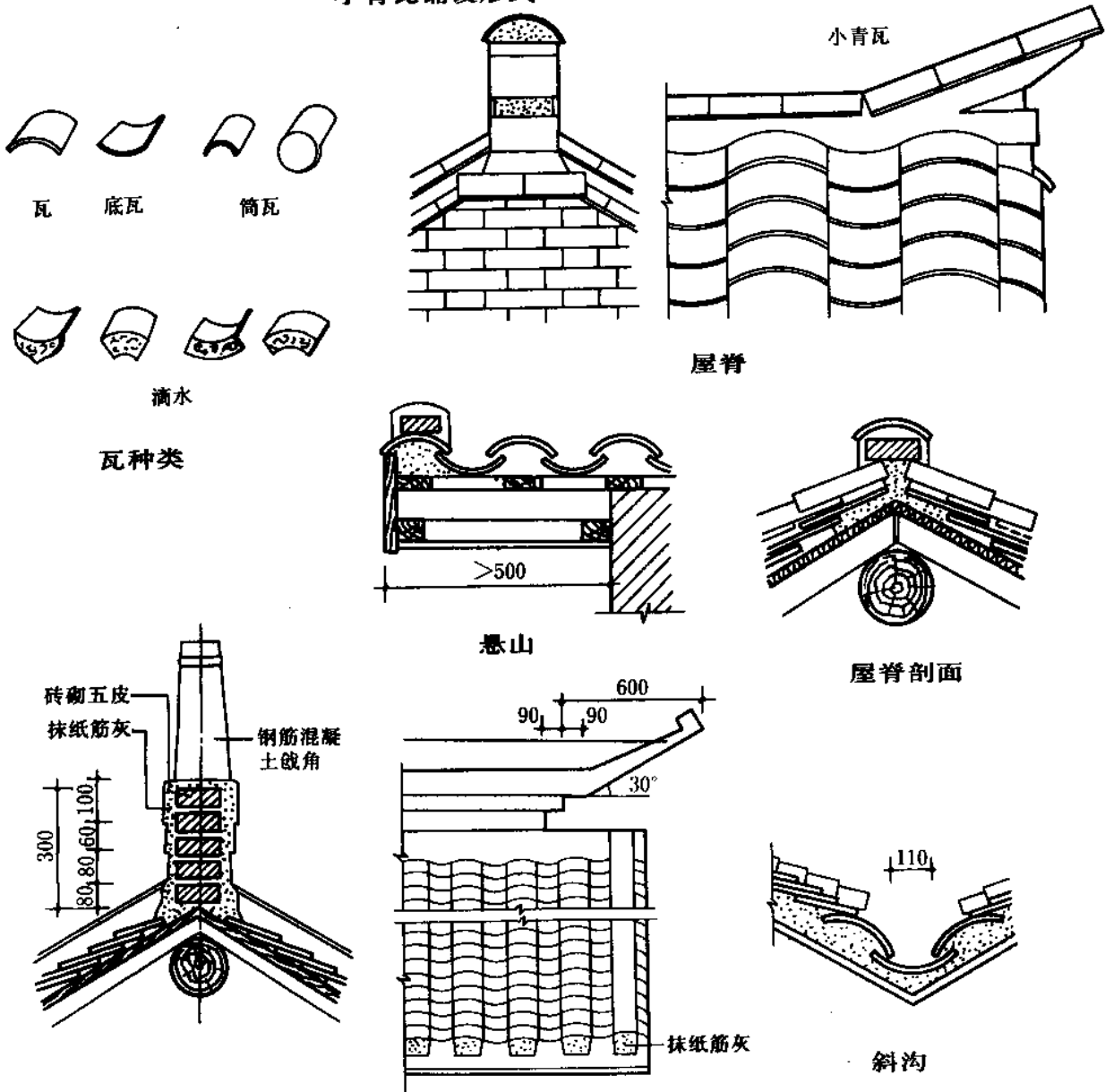


立面

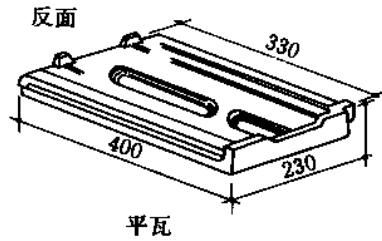
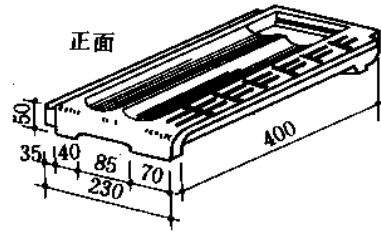
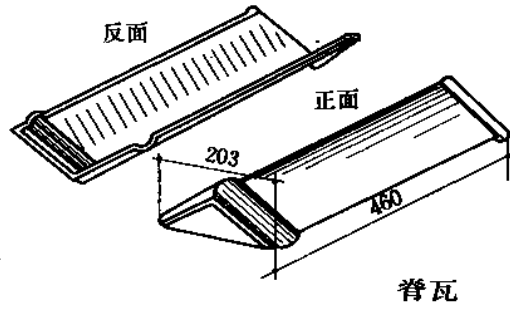
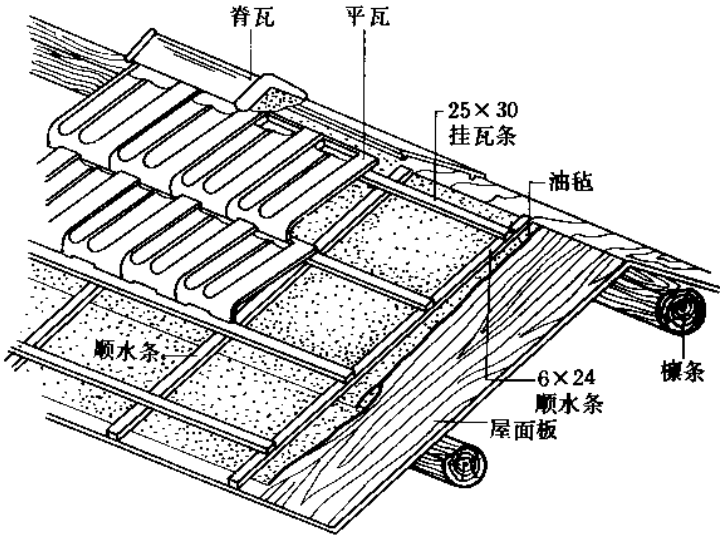




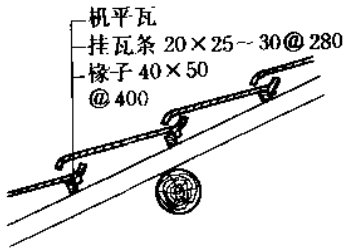
小青瓦铺设形式



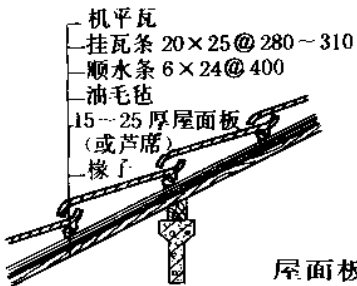
带戗角屋脊



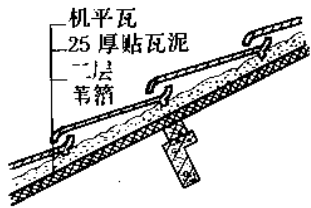
平瓦纵向搭头



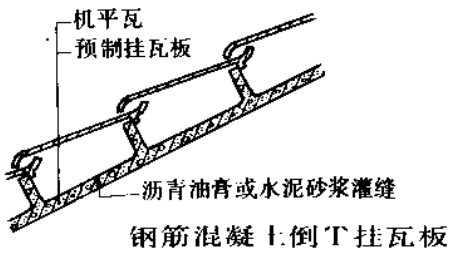
冷摊瓦



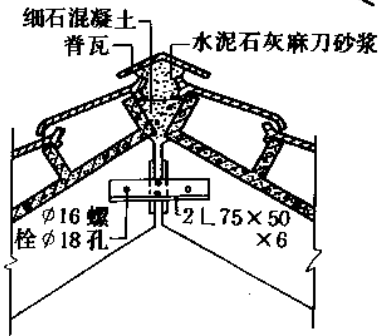
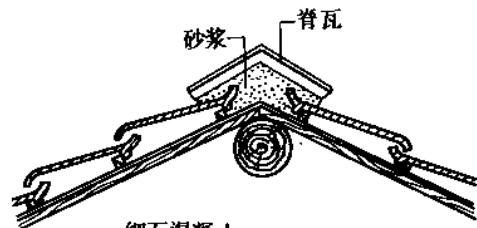
屋面板油毡防水层



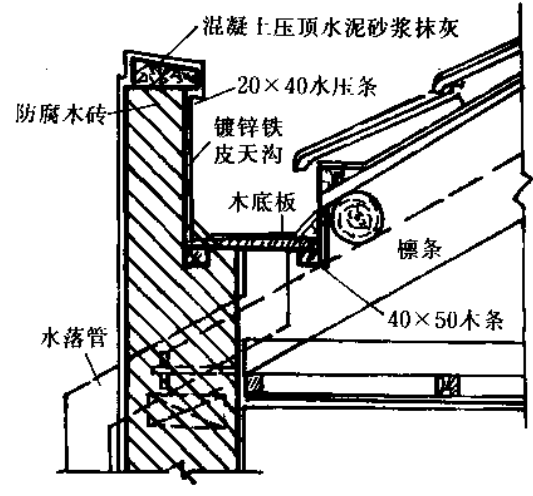
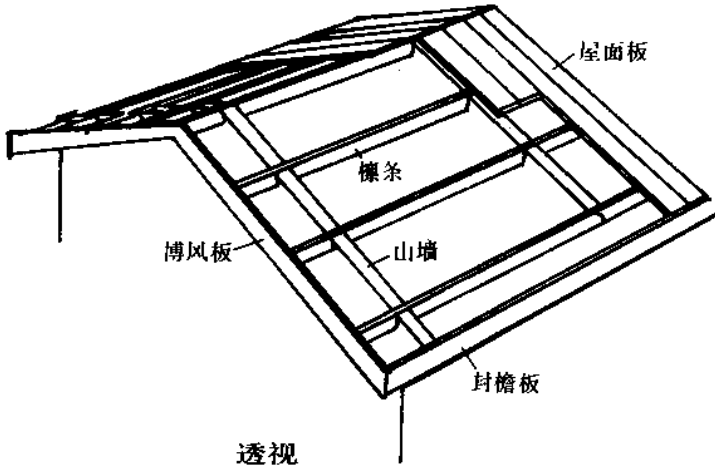
柴泥贴瓦



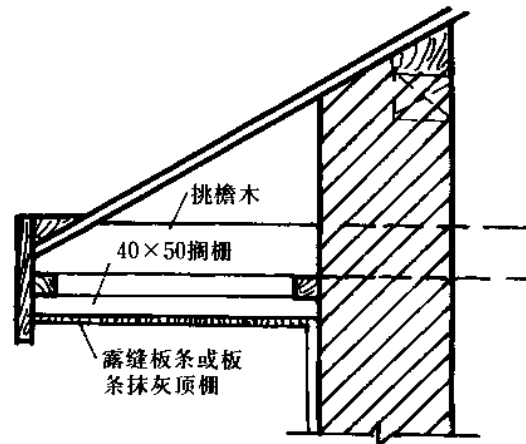
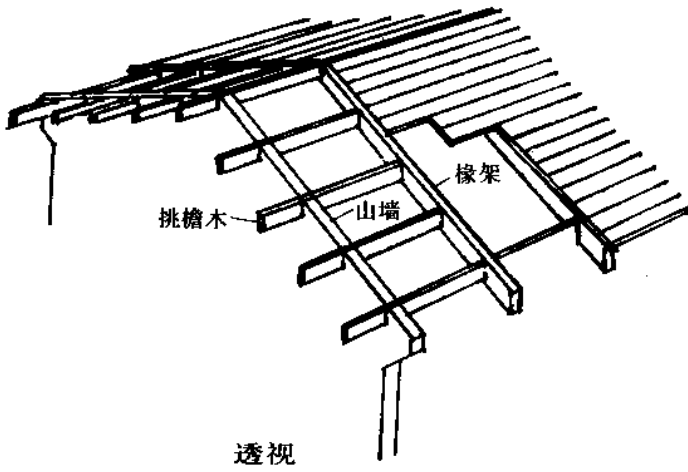
钢筋混凝土倒T挂瓦板



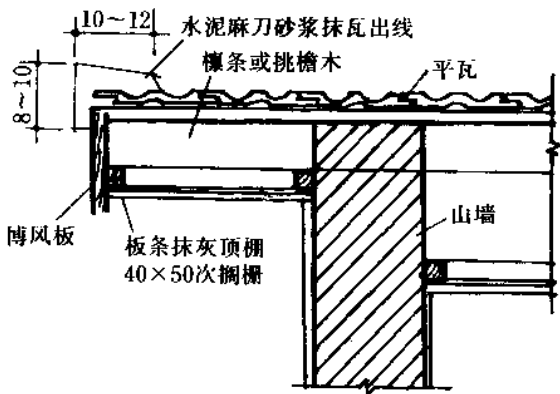
屋脊构造



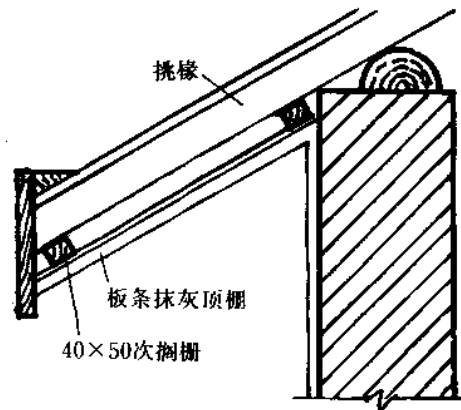
天沟处



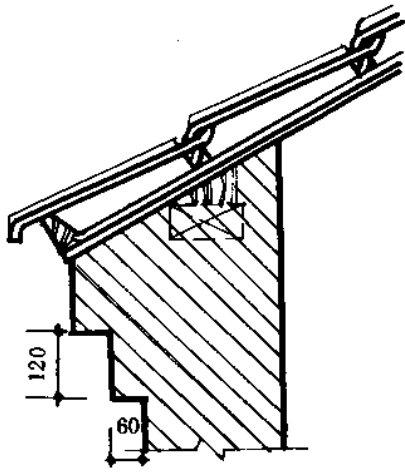
挑檐



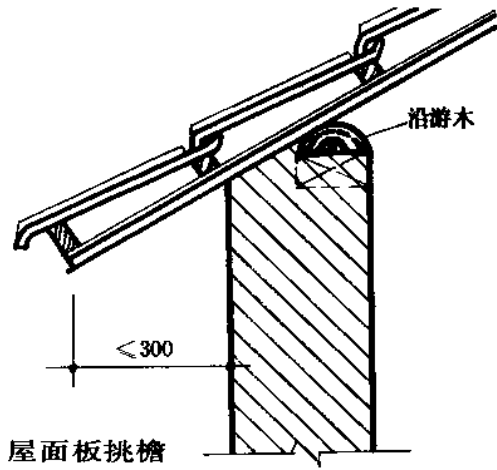
山墙处



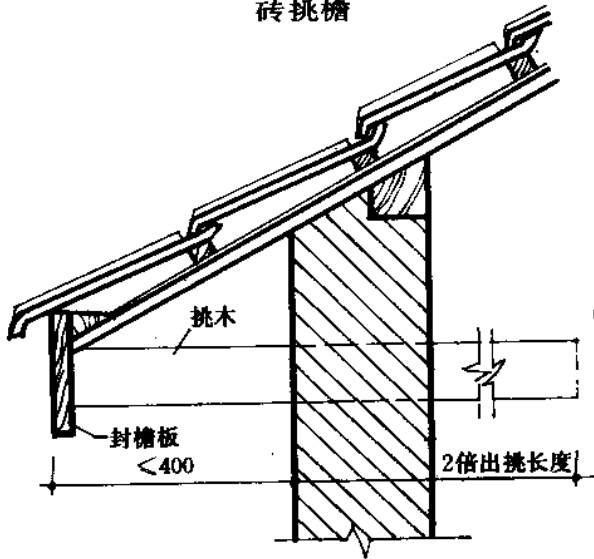
挑檐



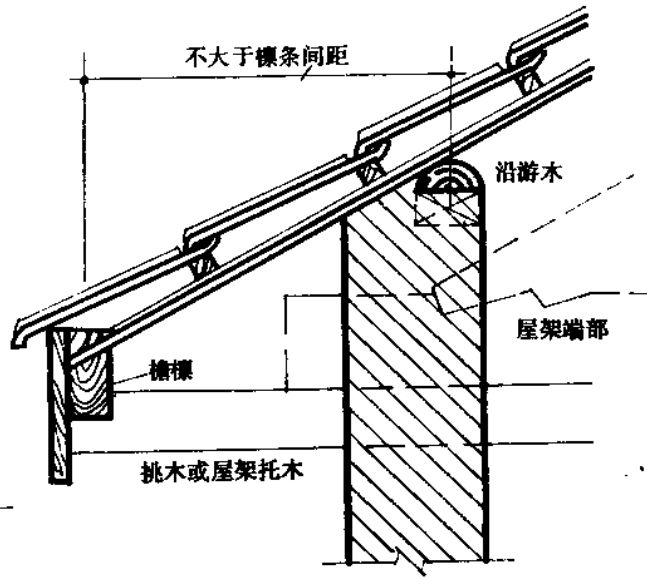
砖挑檐



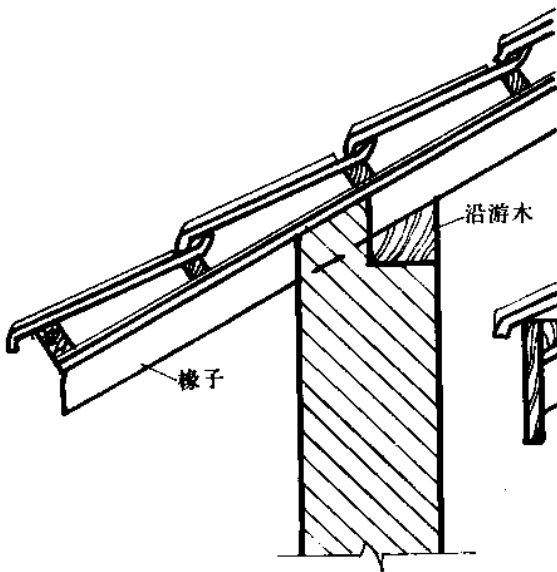
屋面板挑檐



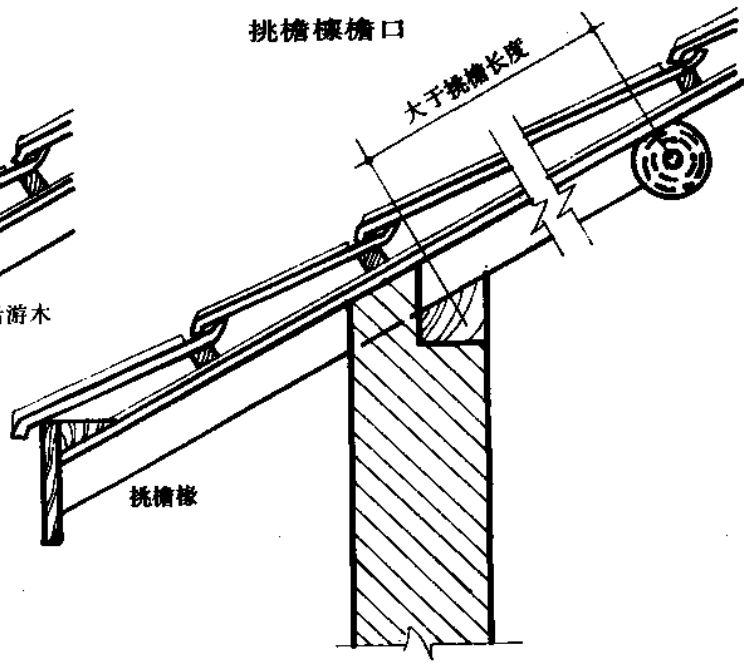
挑檐木挑檐



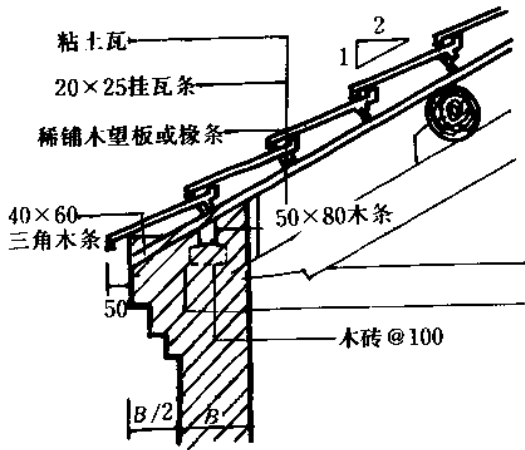
挑檐椽檐口



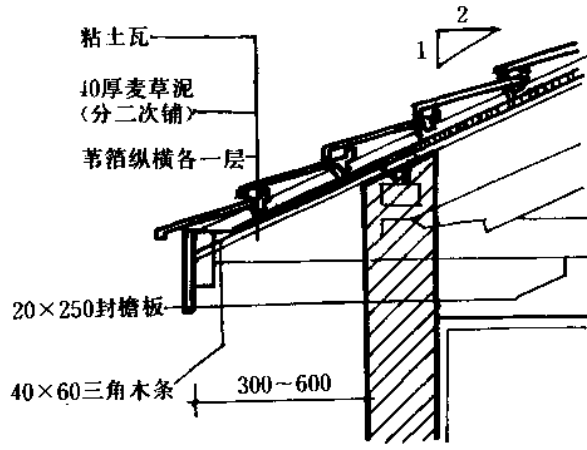
挑椽檐口



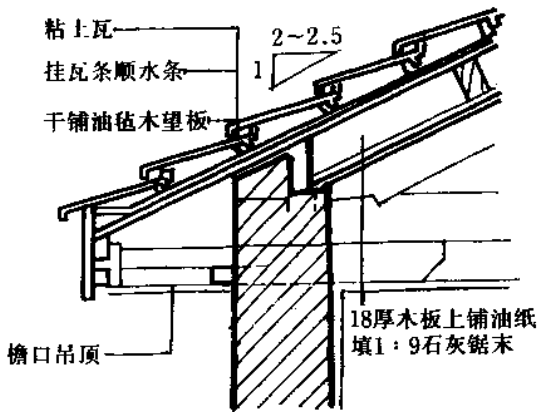
檩式屋顶加挑檐檐口



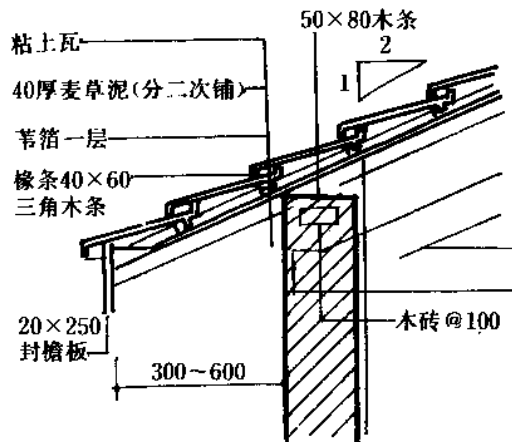
冷摊瓦屋面



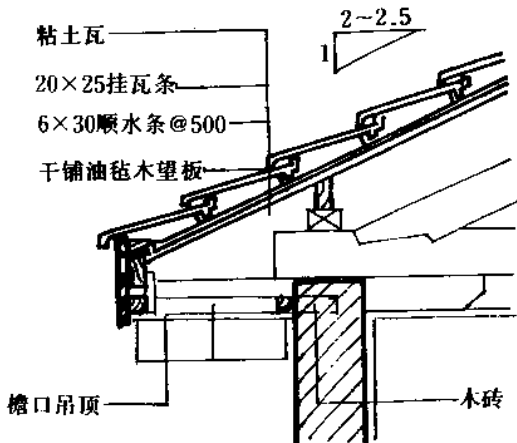
无椽座泥瓦屋面



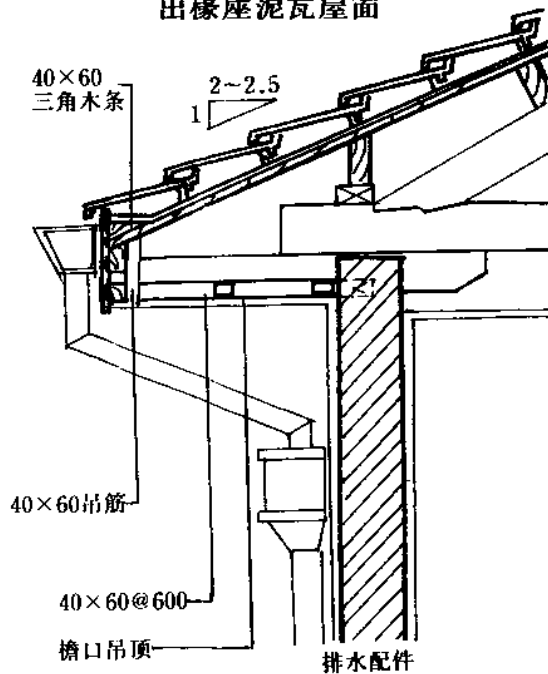
保温瓦屋面(适用于寒冷地区)



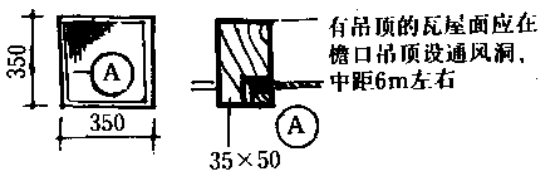
出椽座泥瓦屋面



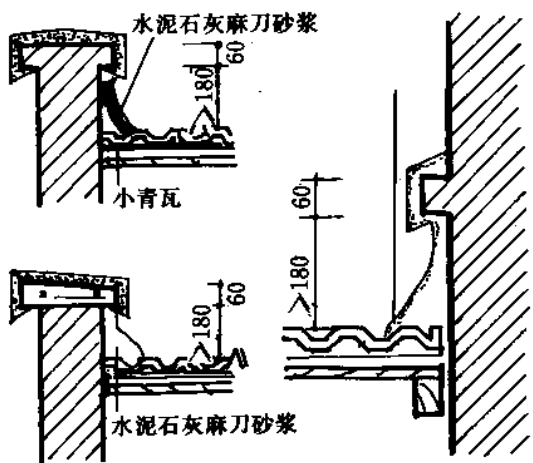
木望板瓦屋面(无组织排水)



木望板瓦屋面(檐沟排水)

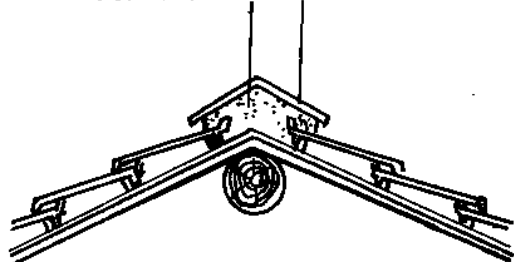


# 屋面 [ 6 ] 机平瓦屋面斜沟、天沟

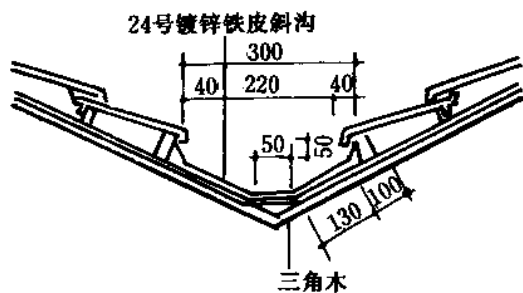


泛水 立墙泛水

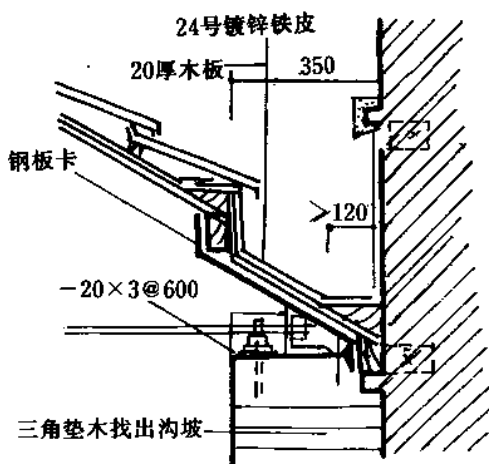
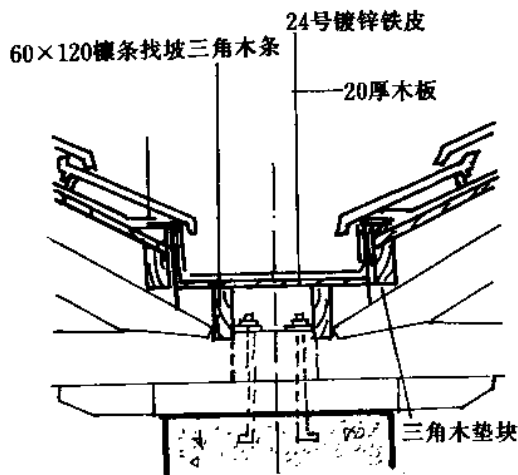
水泥石灰麻刀砂浆 脊瓦



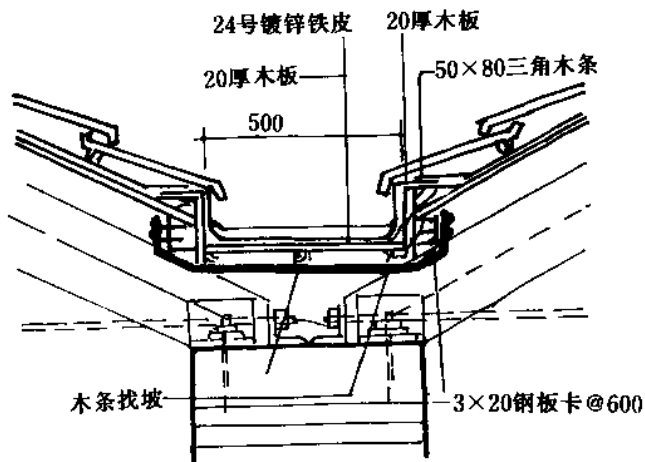
屋脊



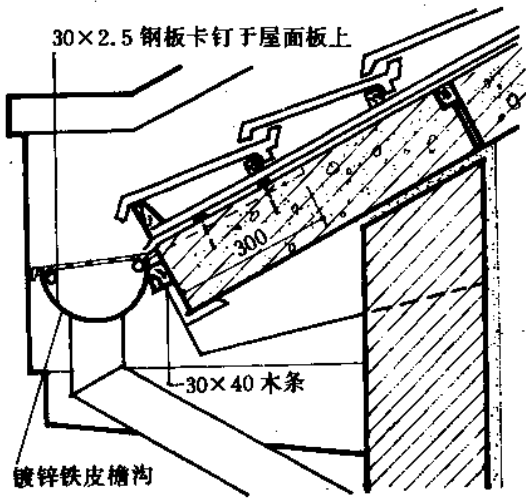
天沟 (双跨屋面)



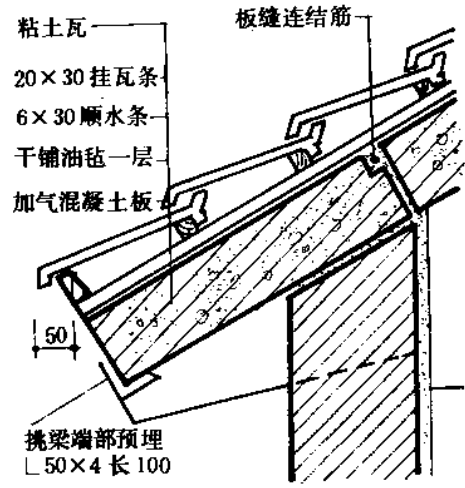
天沟 (高低跨屋面)



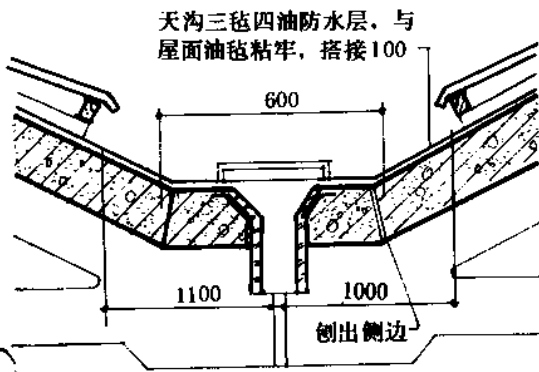
天沟 (双跨屋面)



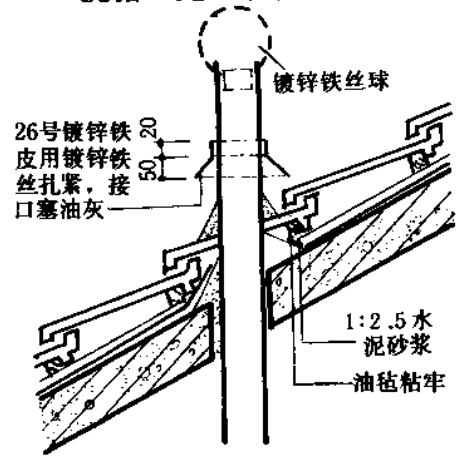
挑檐 (有组织排水)



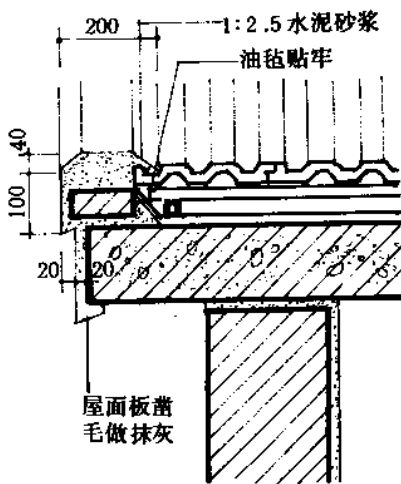
挑檐 (无组织排水)



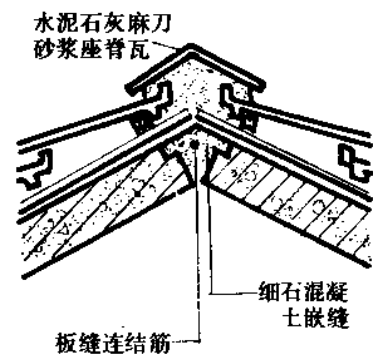
天沟 (双跨屋面)



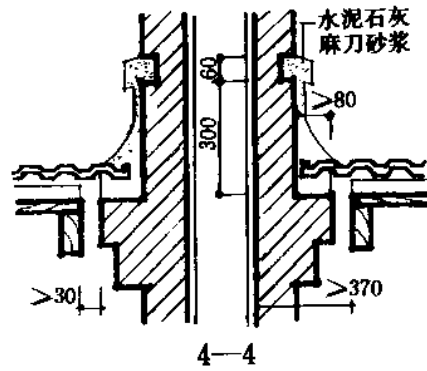
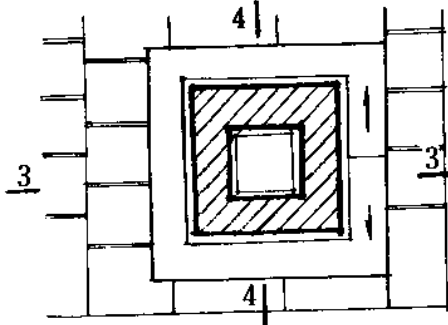
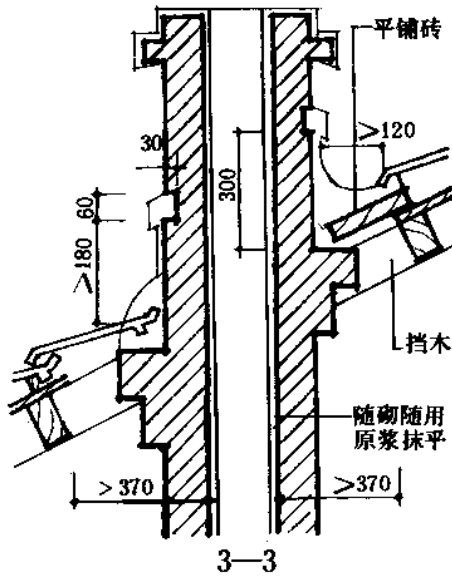
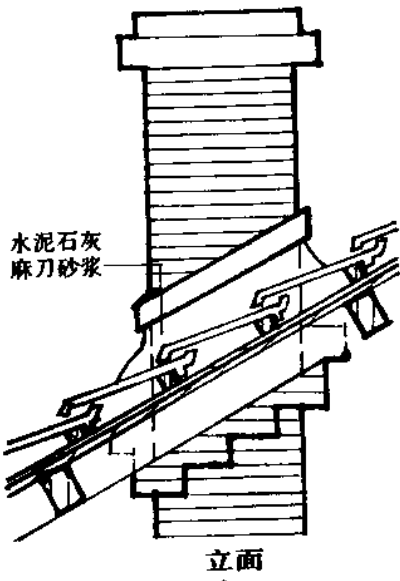
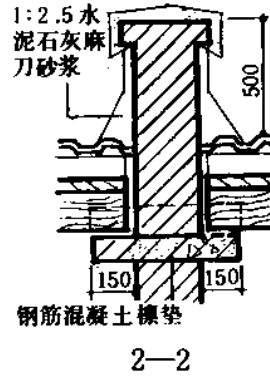
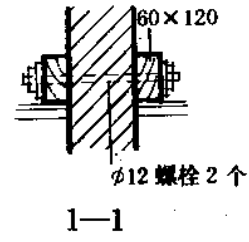
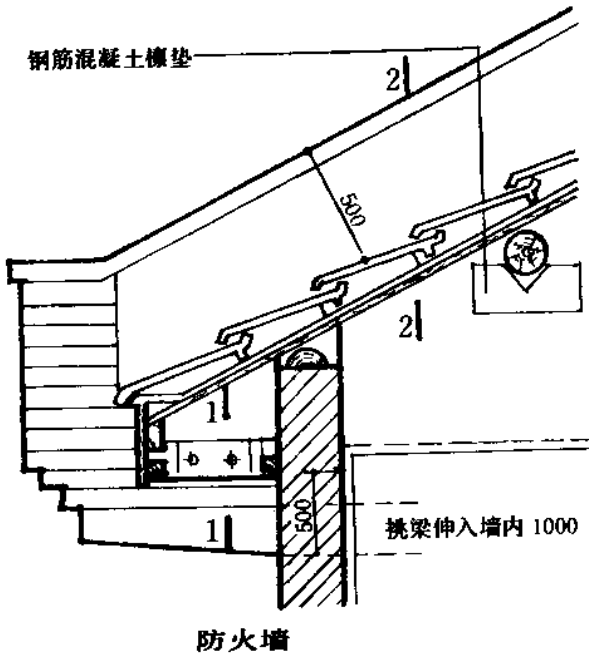
管道出屋面



山墙挑檐

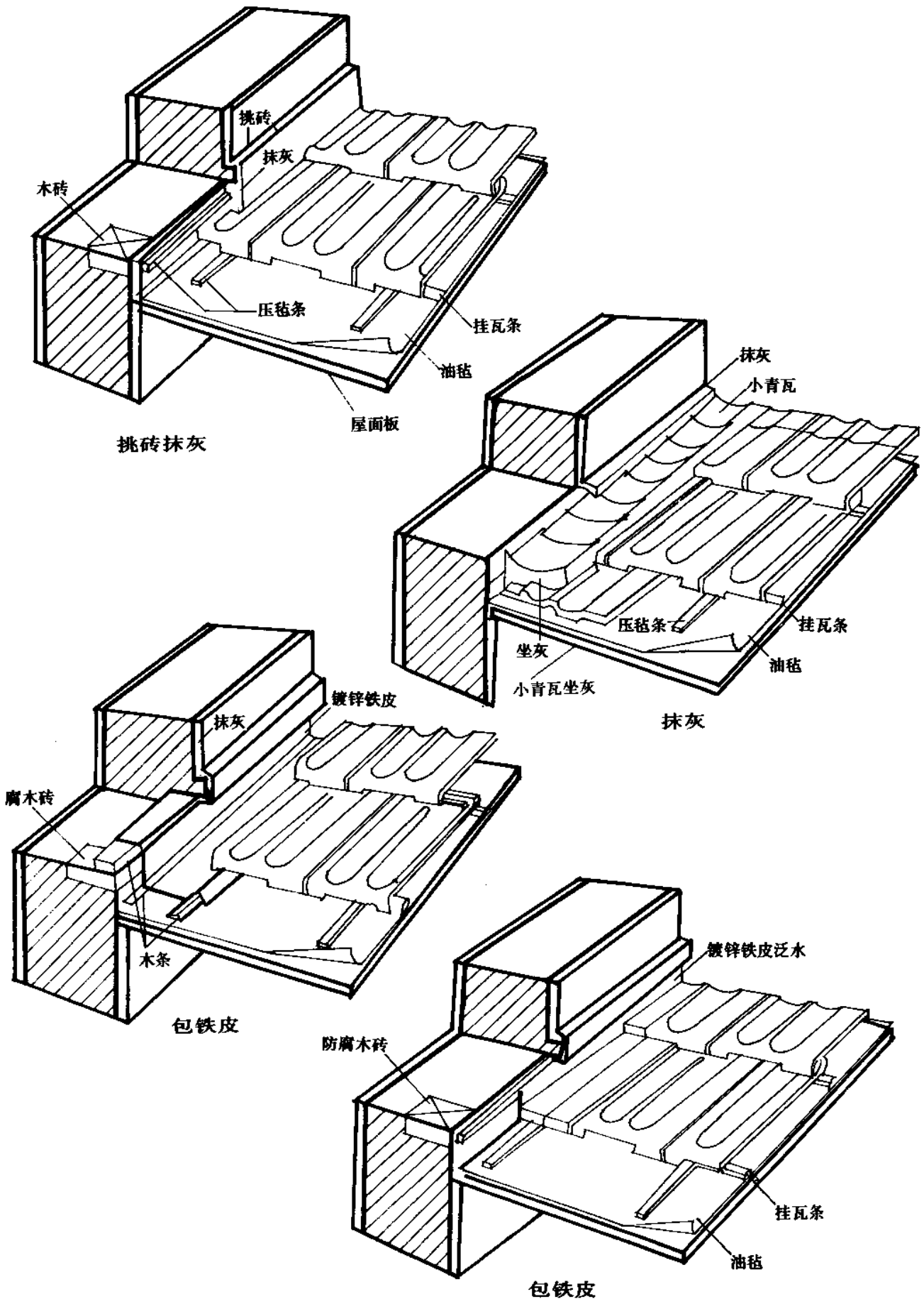


屋脊

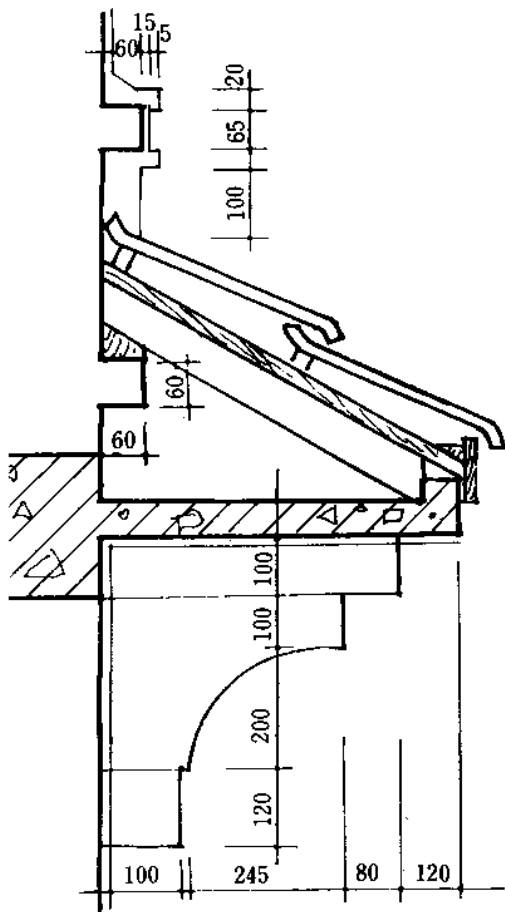
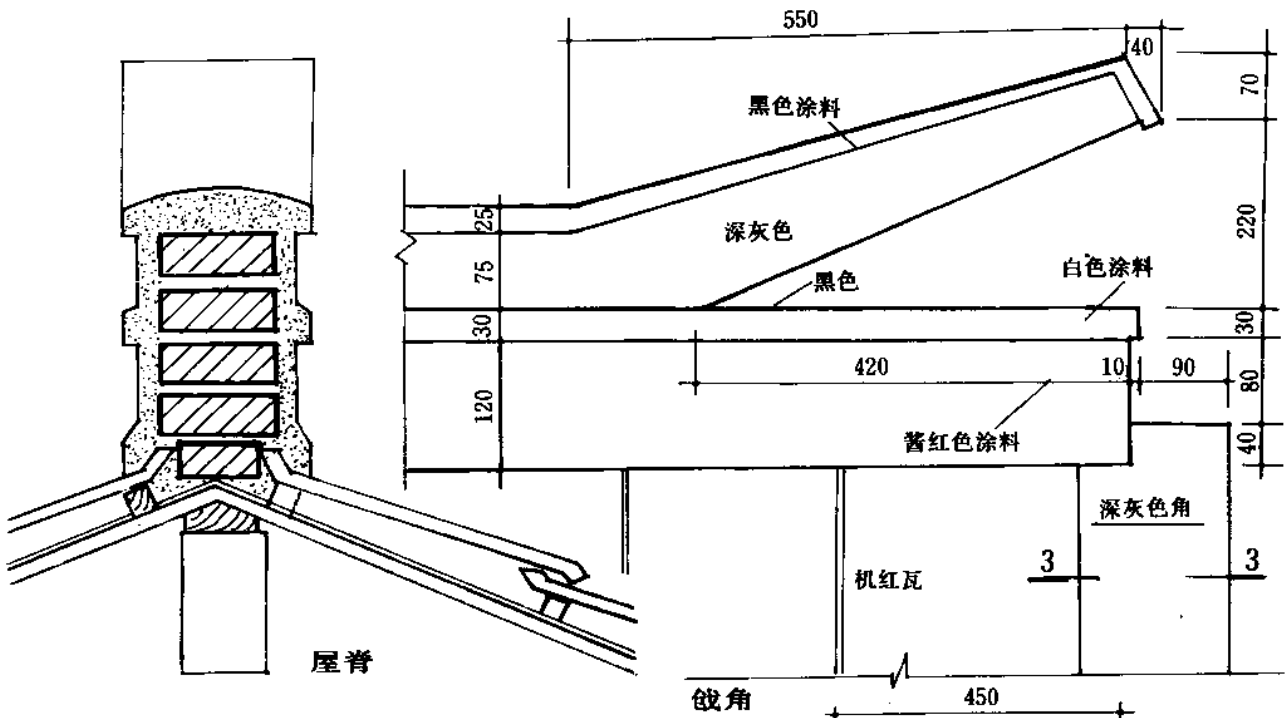


砖烟囱平面

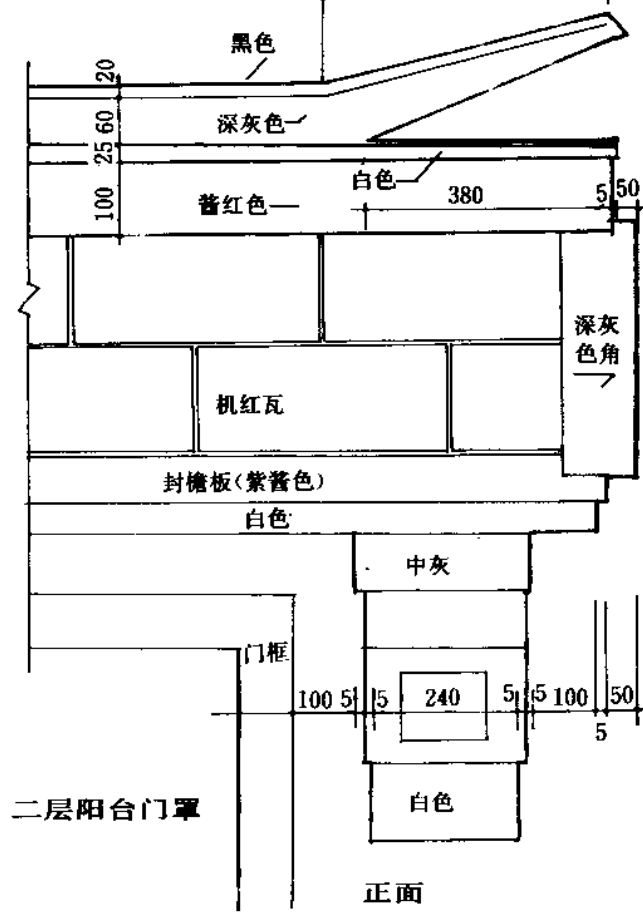




屋面 [ 9 ] 机平瓦脊头

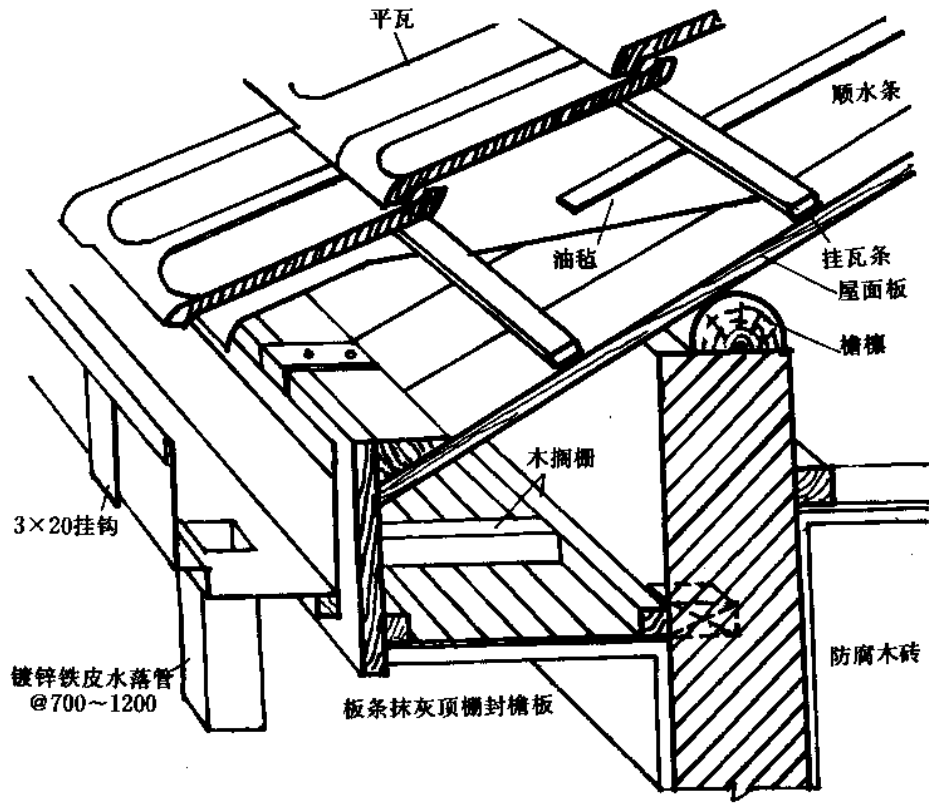


剖面

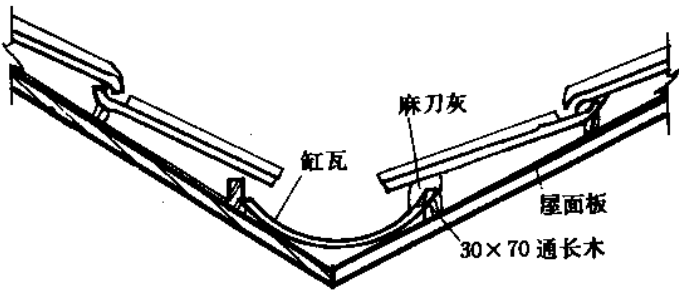


二层阳台门罩

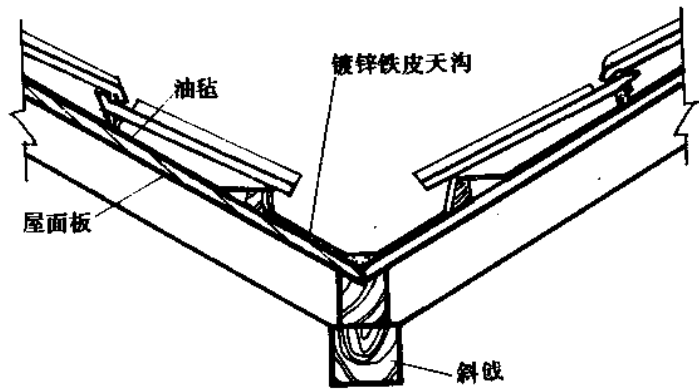
正面



檐口细部

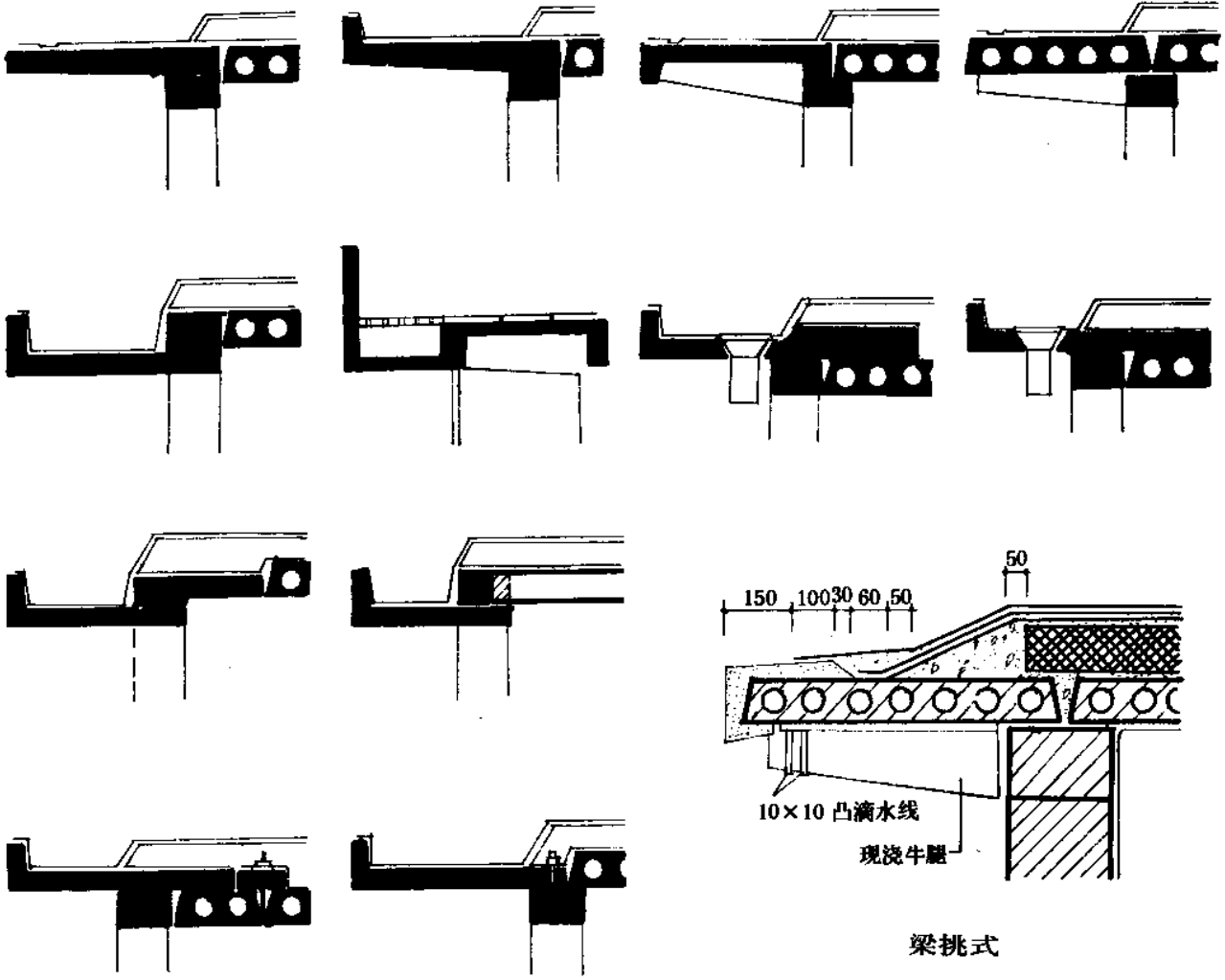


缸瓦天沟

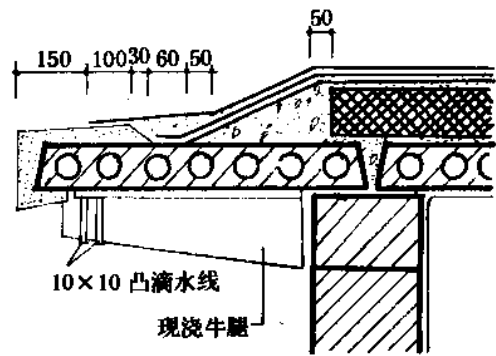


铁皮天沟

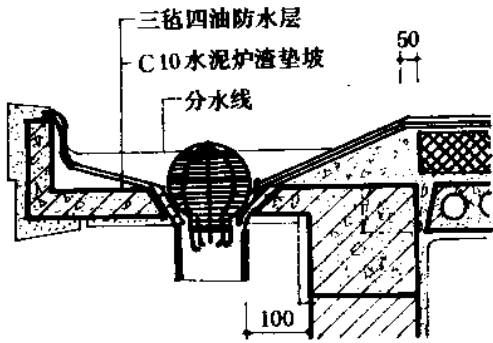
屋面 [ 11 ] 刚性防水



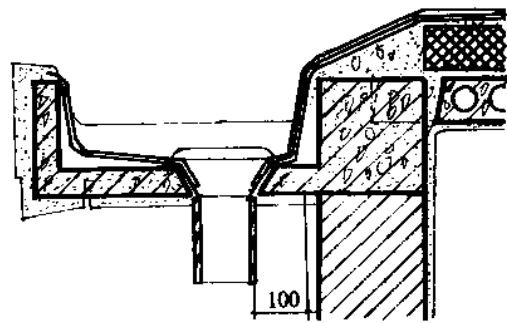
挑檐式样



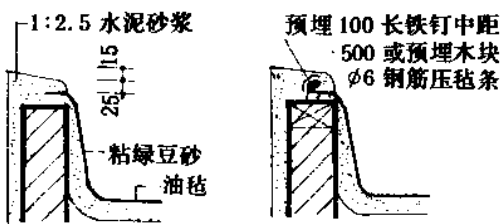
梁挑式



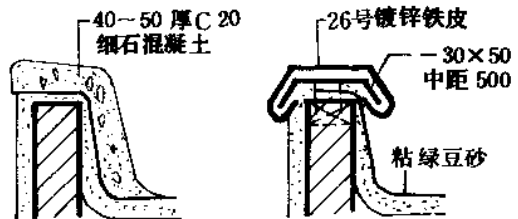
卧梁式天沟



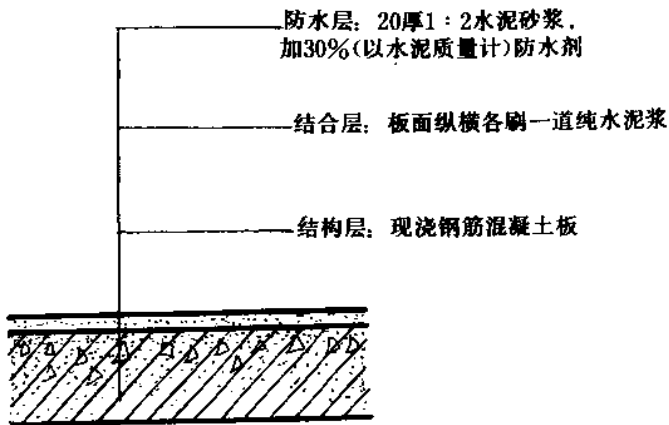
翻梁式天沟



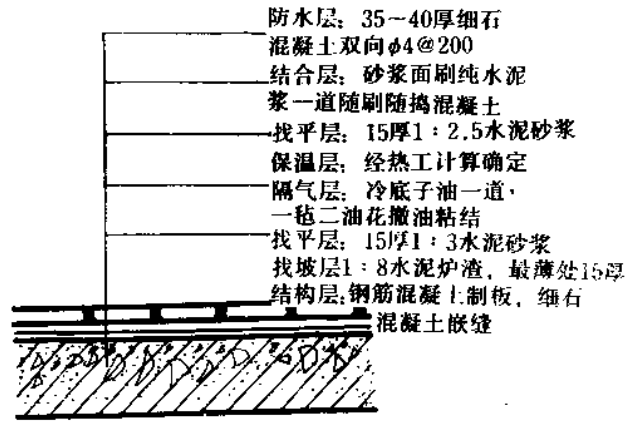
天沟压顶



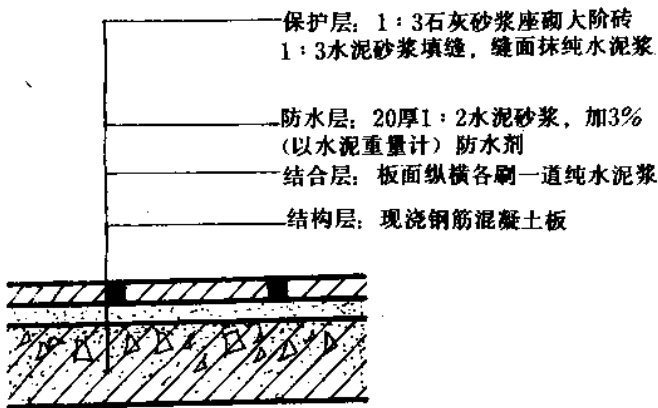
天沟压顶



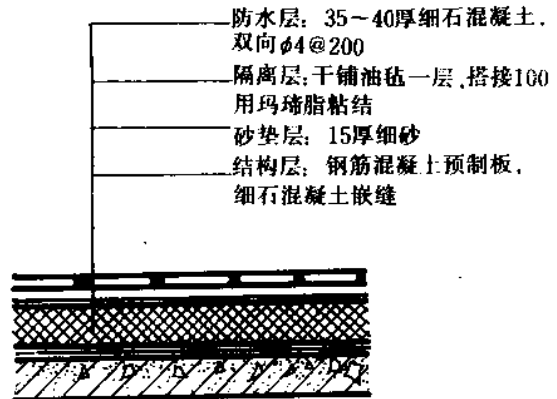
密实砂浆刚性防水 (无保温)



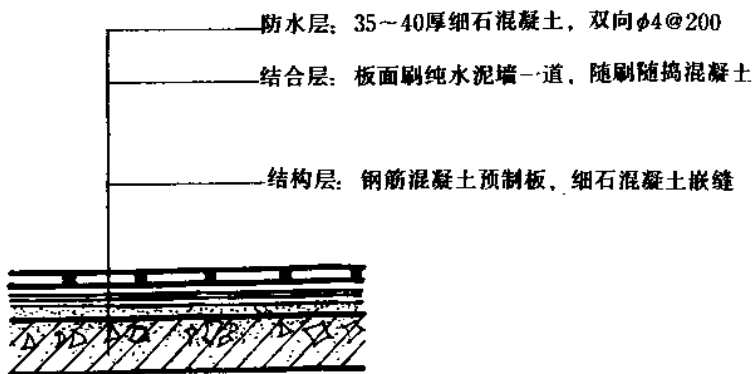
细石混凝土刚性防水 (有保温)



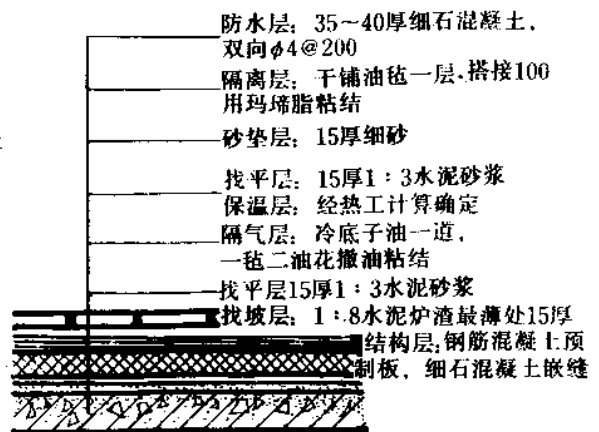
密实砂浆刚性防水 (无保温, 有保护层)



砂垫层刚性防水 (无保温)

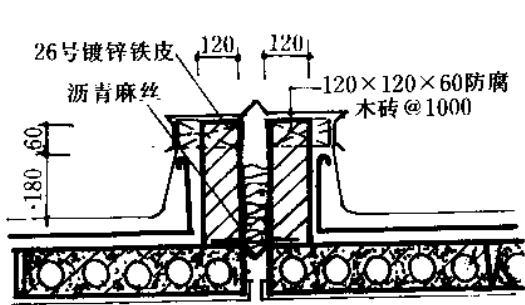


细石混凝土刚性防水 (无保温)

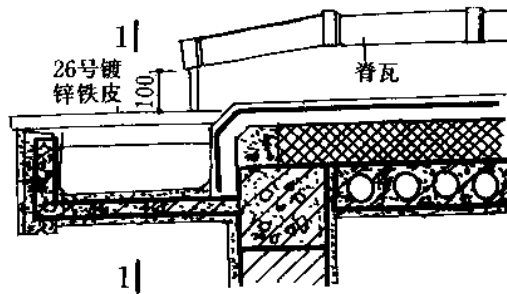


砂垫层刚性防水 (有保温)

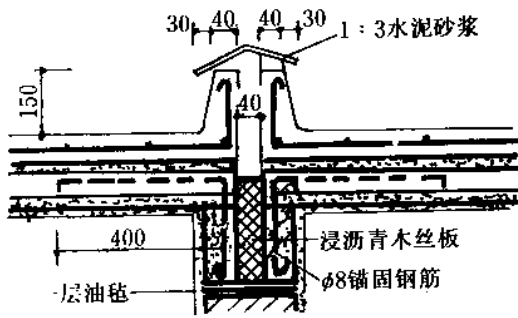
# 屋面 [ 11 ] 刚性防水



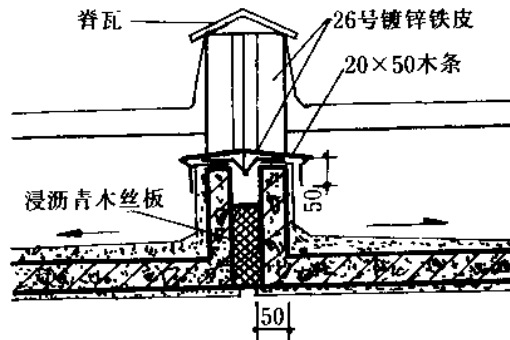
细石混凝土刚性防水变形缝



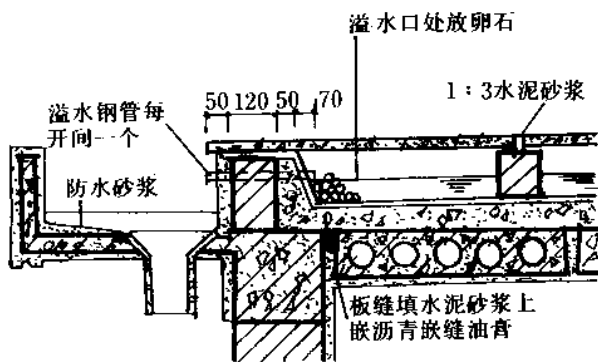
檐沟变形缝



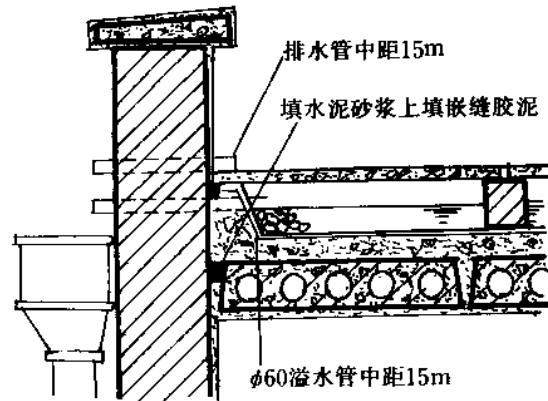
细石混凝土刚性防水伸缩缝



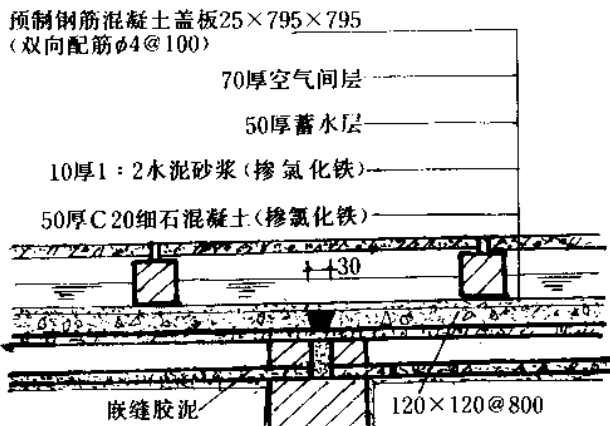
1-1



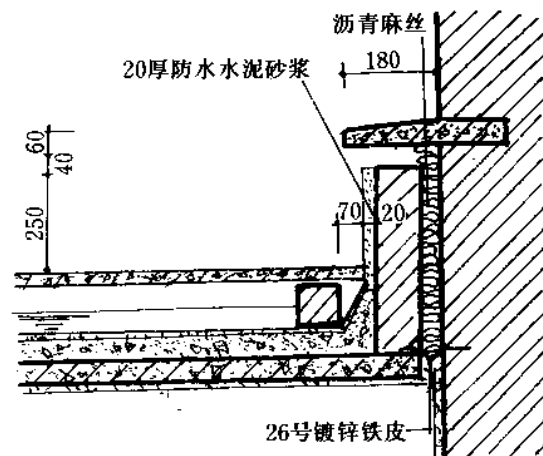
挑檐



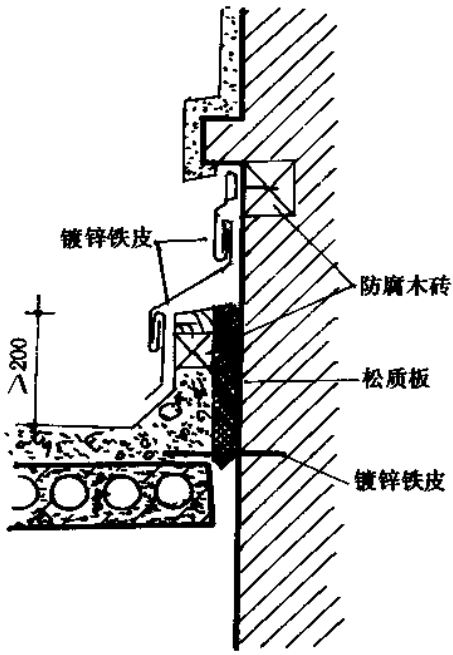
女儿墙



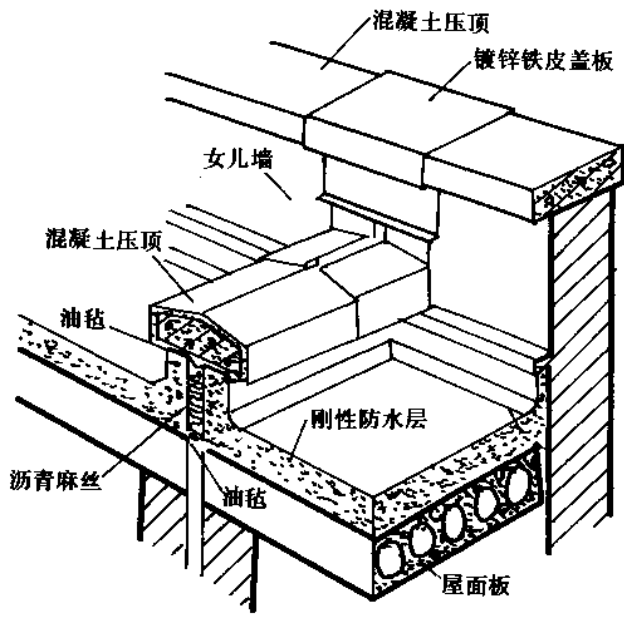
分格缝



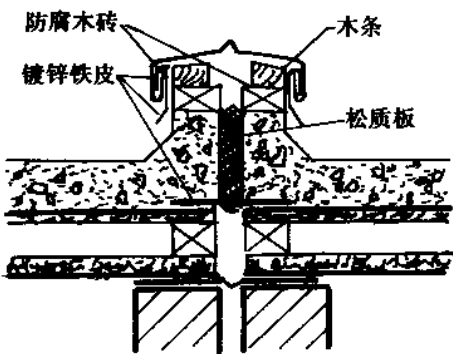
变形缝



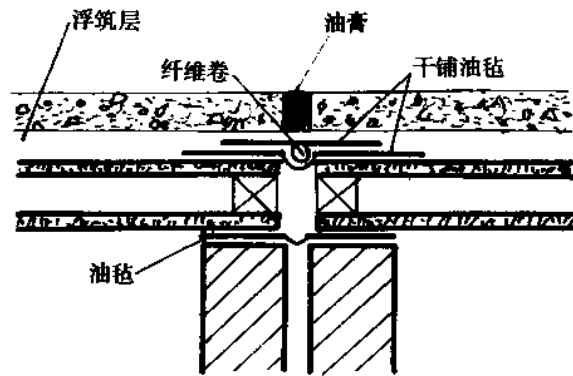
高低处变形缝



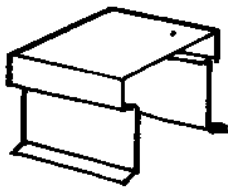
透视



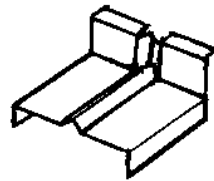
缝高出屋面



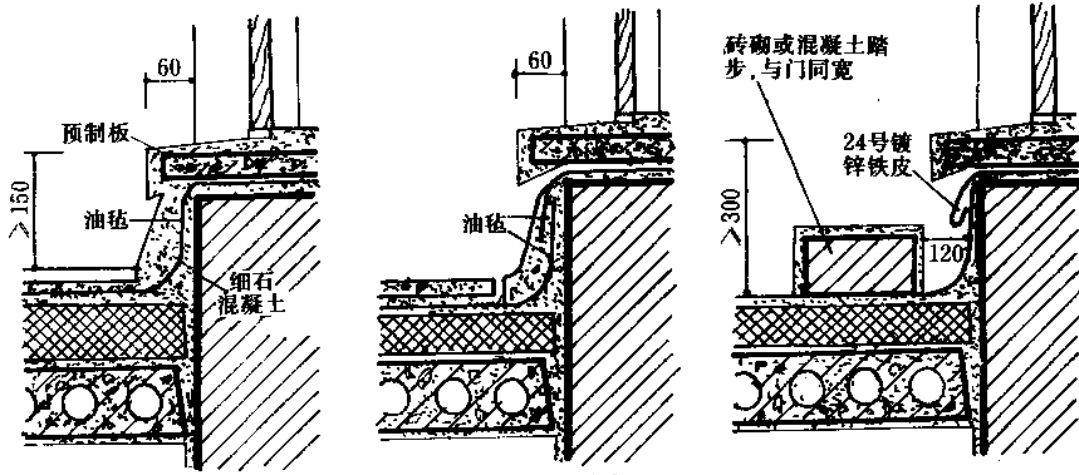
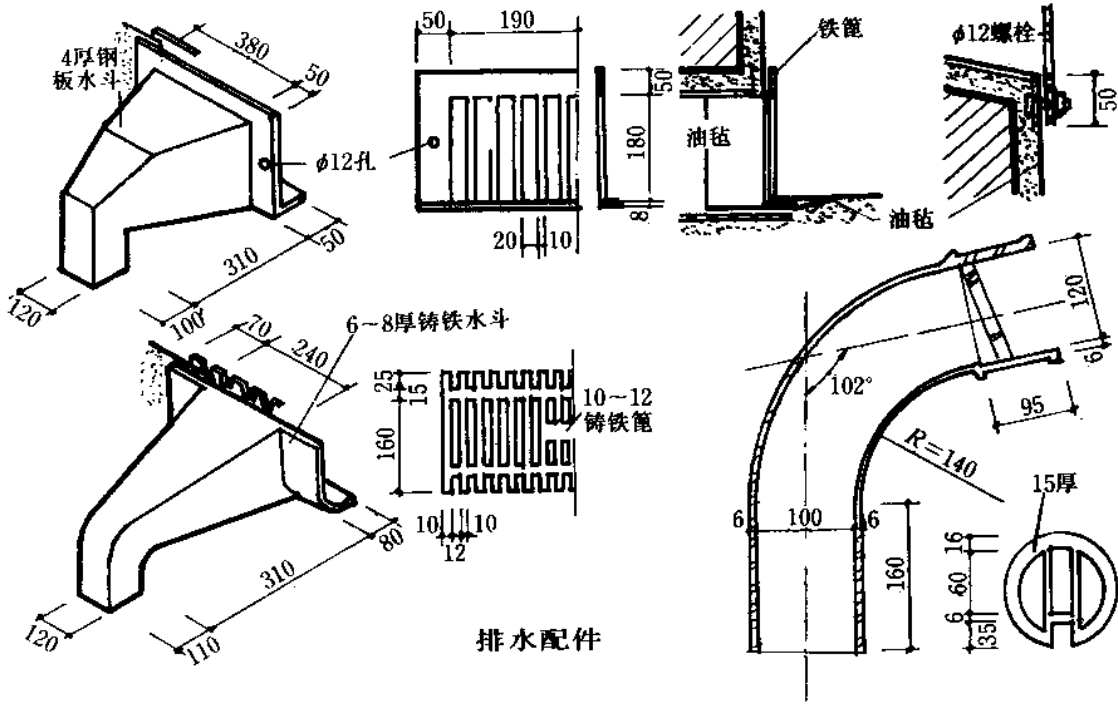
平缝接



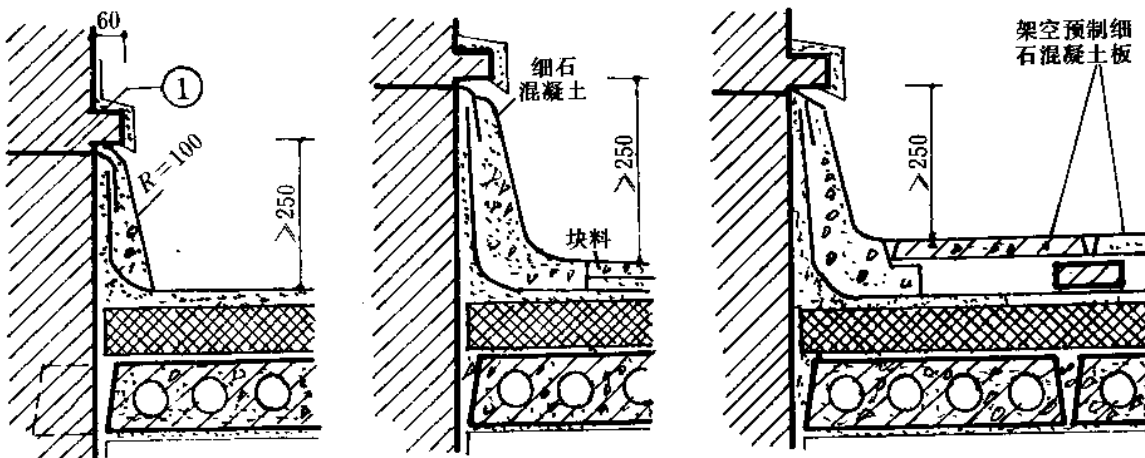
镀锌铁皮盖缝板



接缝镀锌铁皮盖板

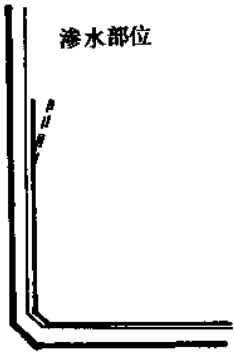


出屋面门下泛水

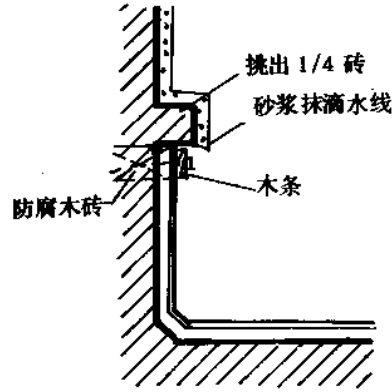


立墙泛水

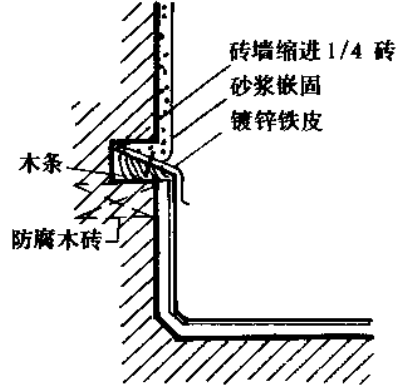




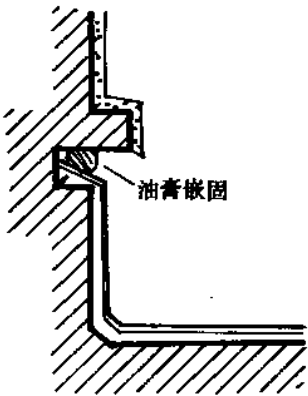
油毡开口渗水



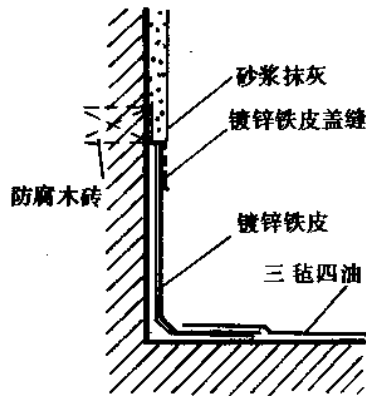
木条压砖



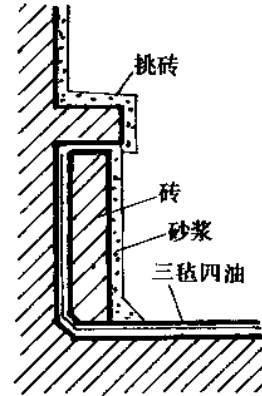
铁皮压毡



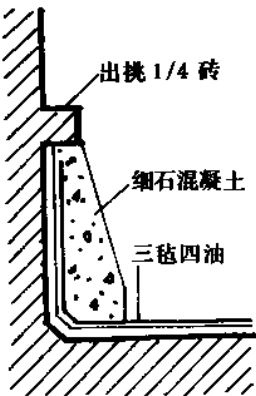
油膏嵌固



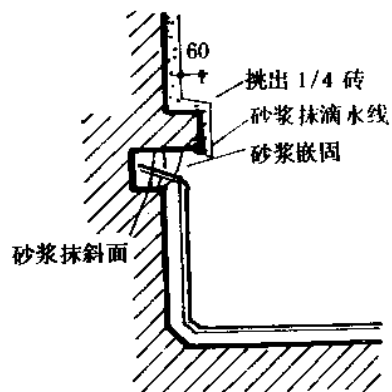
加镀锌铁皮泛水



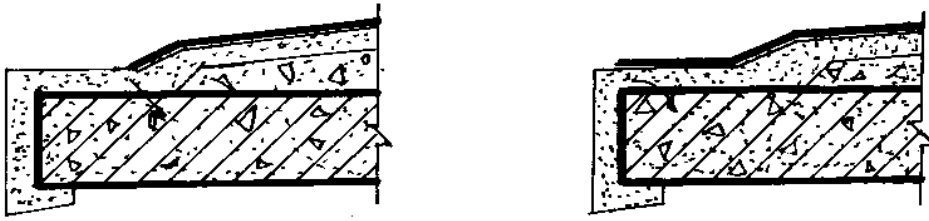
压砖抹灰泛水



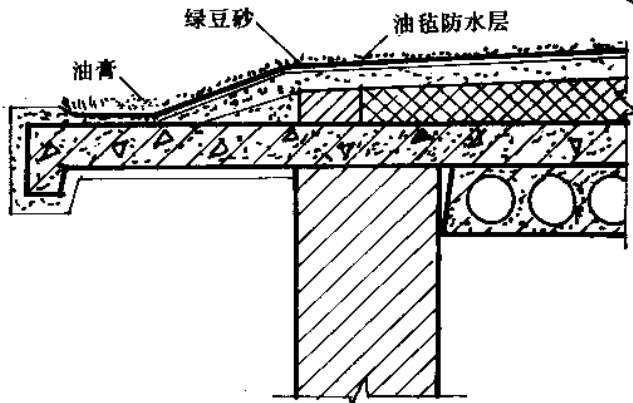
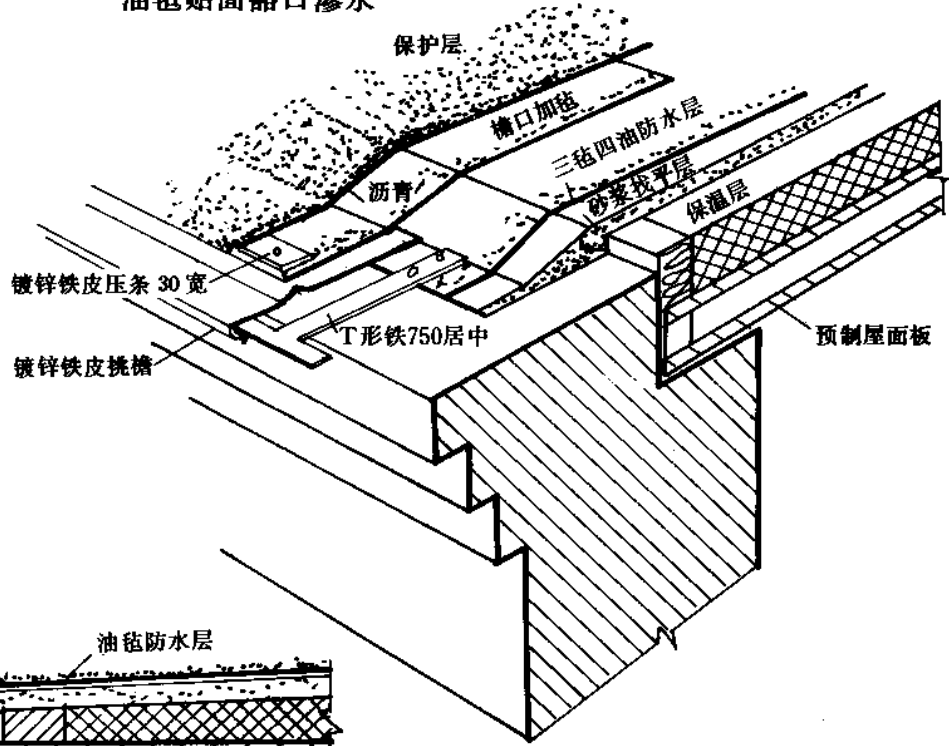
混凝土压砖泛水



砂浆嵌固

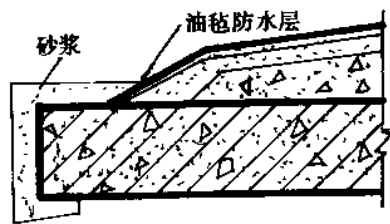


油毡贴面豁口渗水

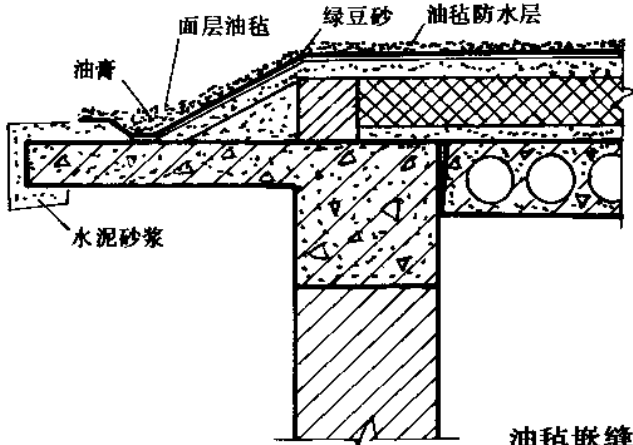


油膏嵌缝压毡

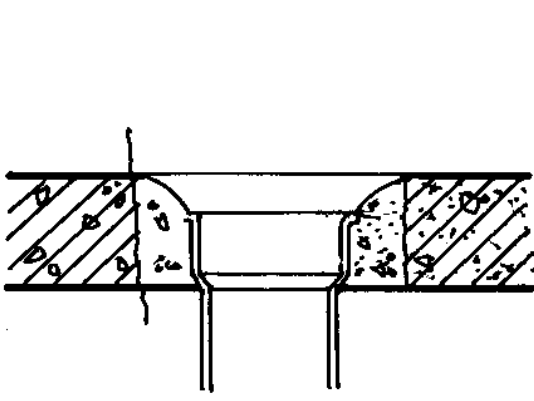
镀锌铁皮檐口



压毡砂浆豁口渗水

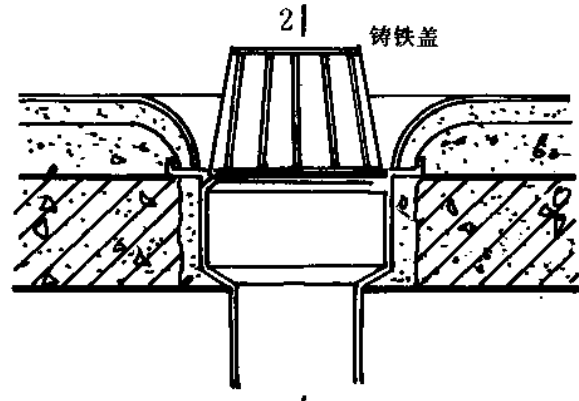


油毡嵌缝压毡再铺油毡豆砂



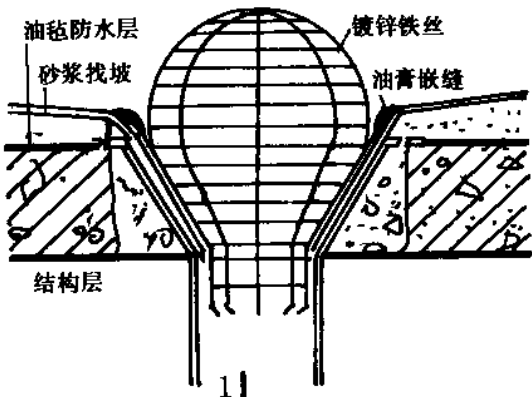
1-1

1|

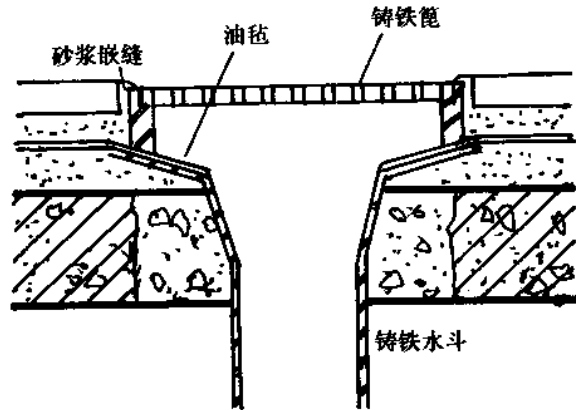


2|

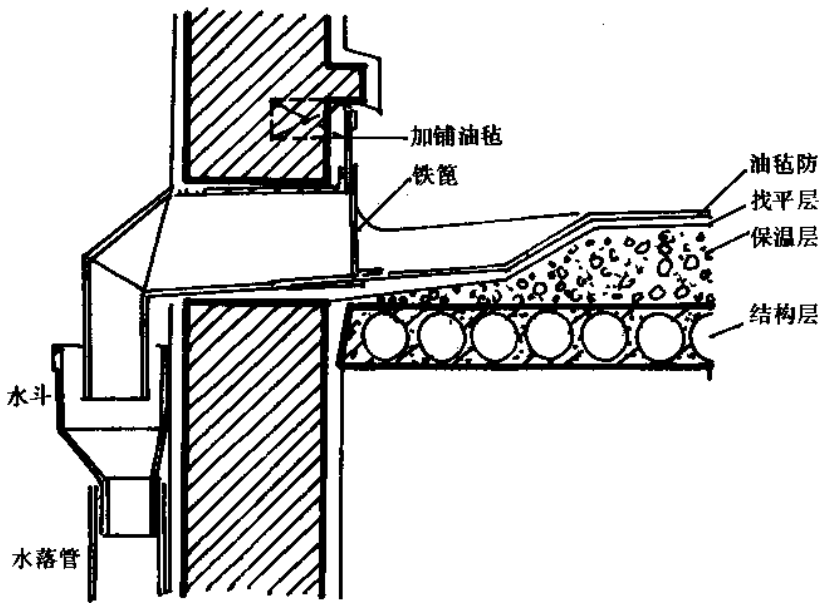
铸铁盖罩



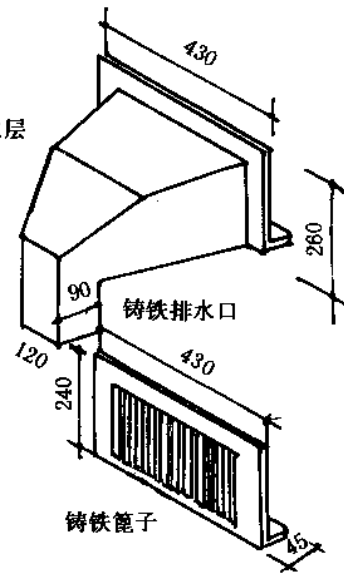
镀锌铁丝罩



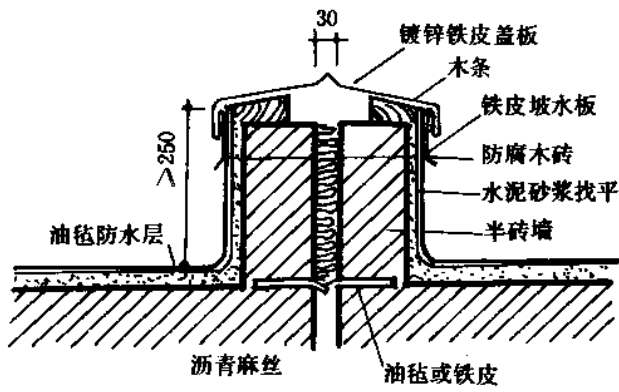
2-2



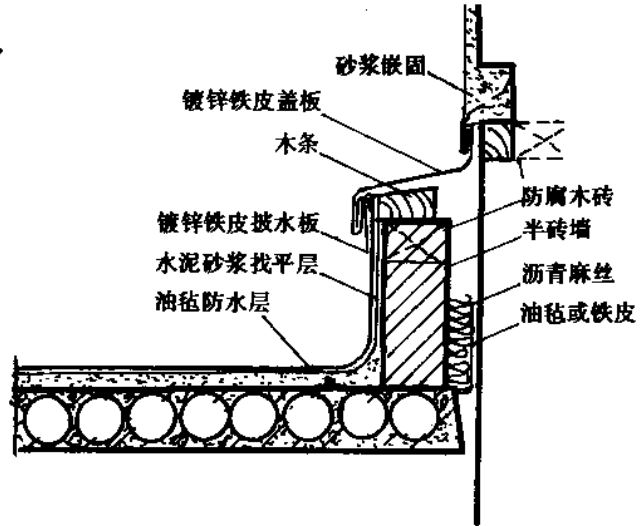
水落口



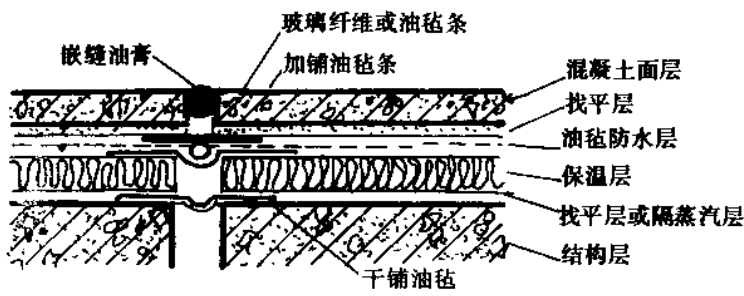
铸铁篦子



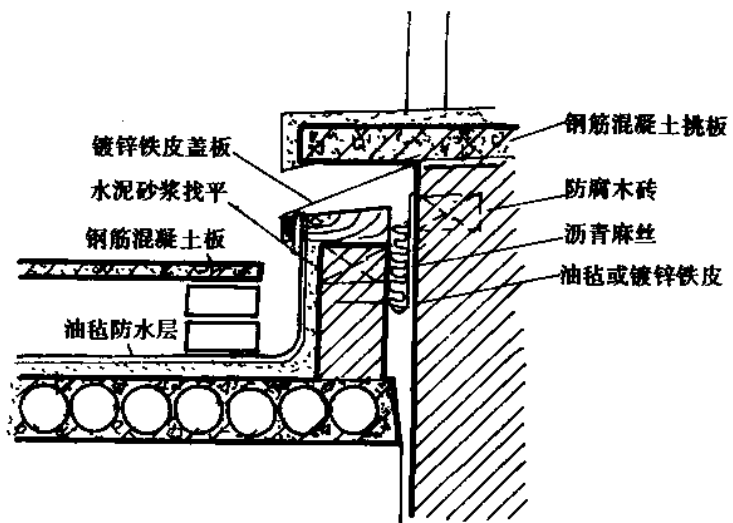
板缝



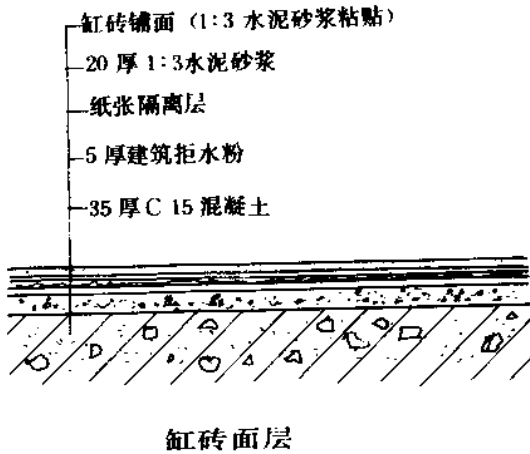
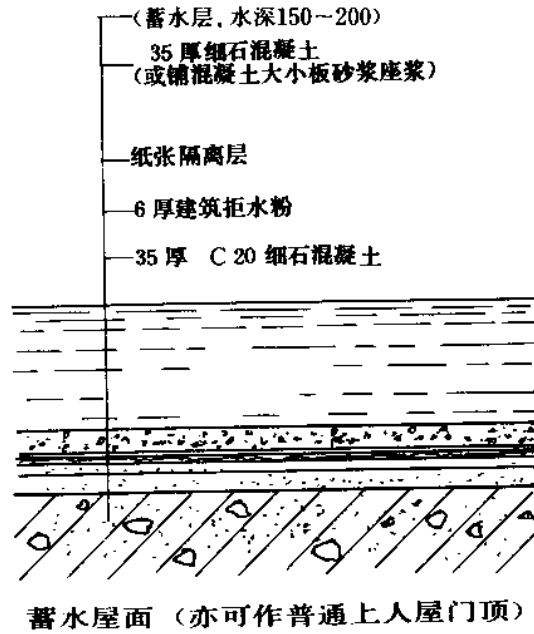
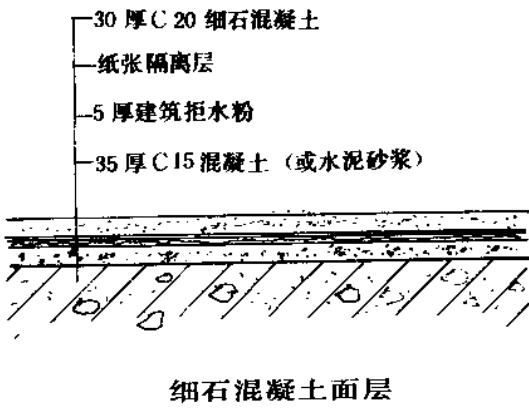
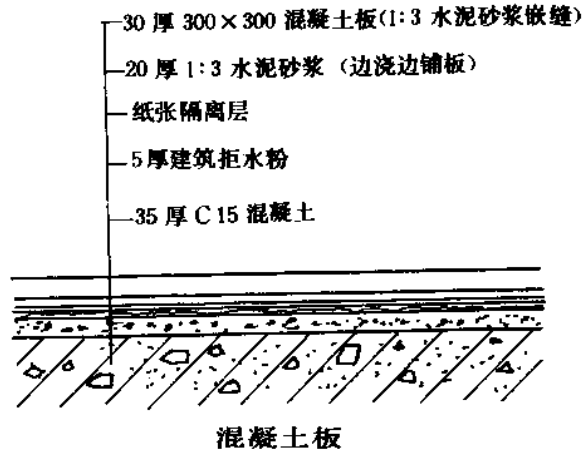
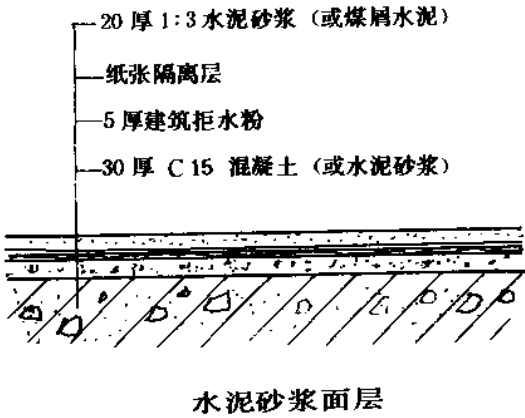
高低屋面处



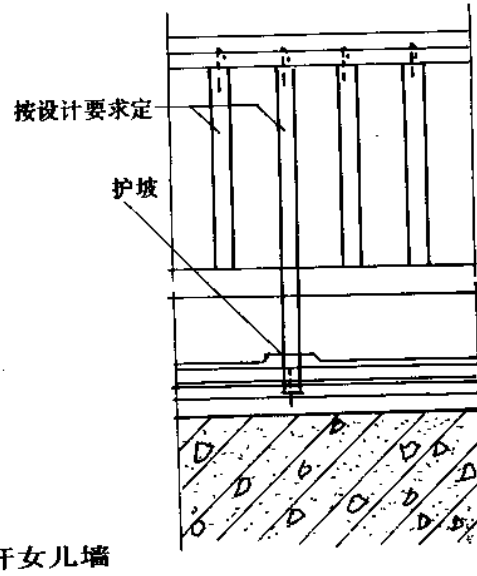
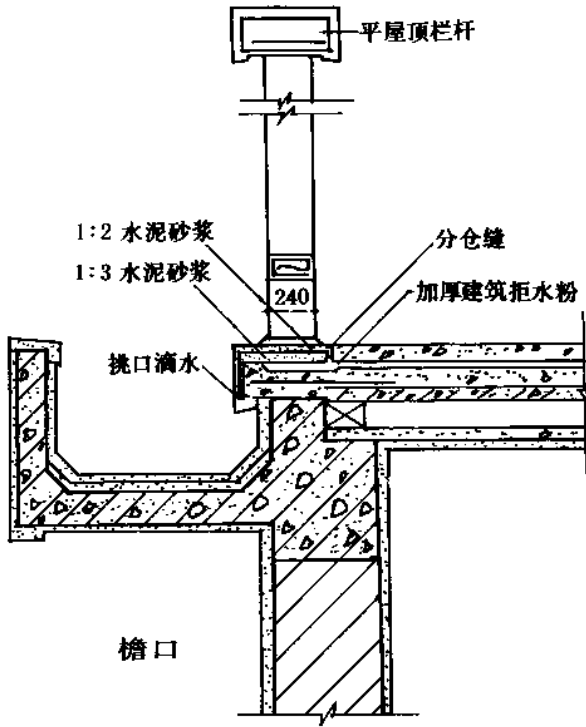
纵墙平面



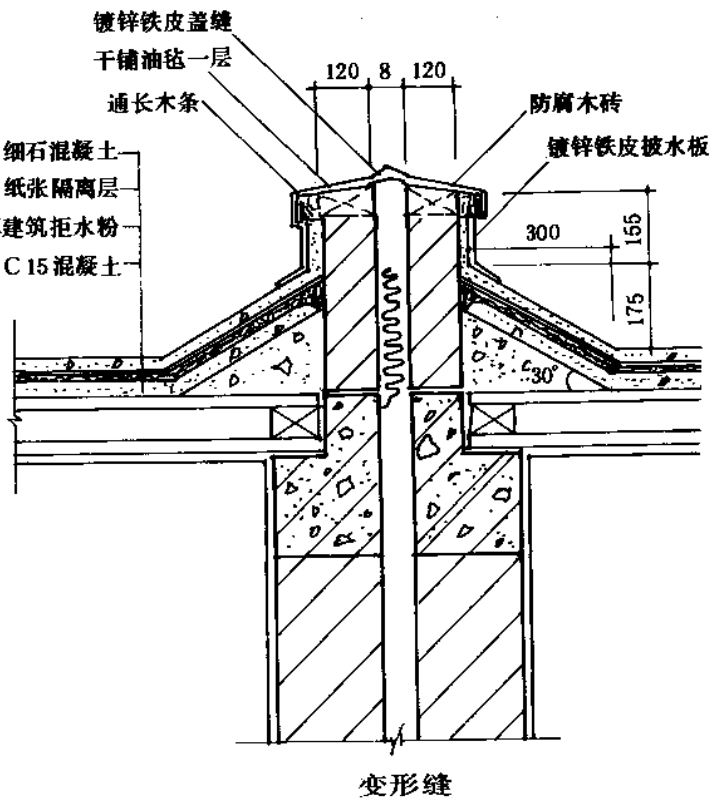
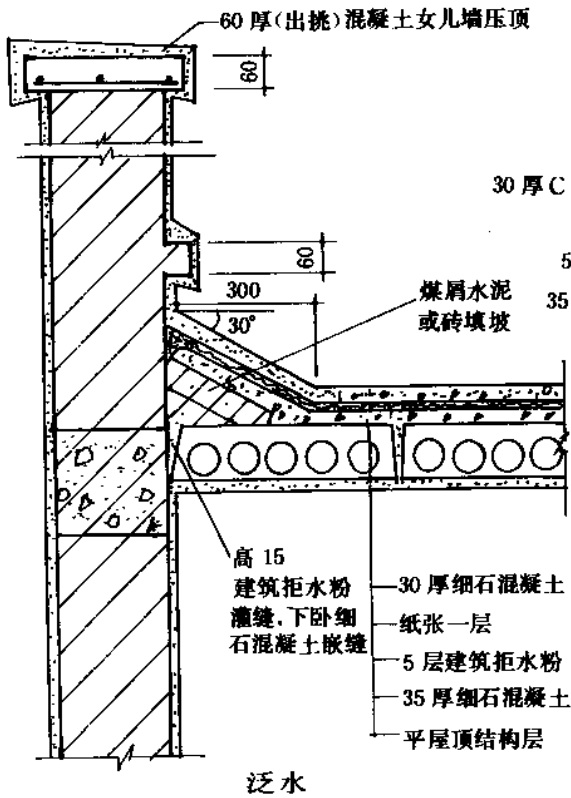
高低屋面处



注: 诸图均可作平屋顶的上人屋顶, 在工程设计中可按建筑标准、功能要求、工程造价等因素, 合理选用。保护层、找平层可就地取材, 降低造价。

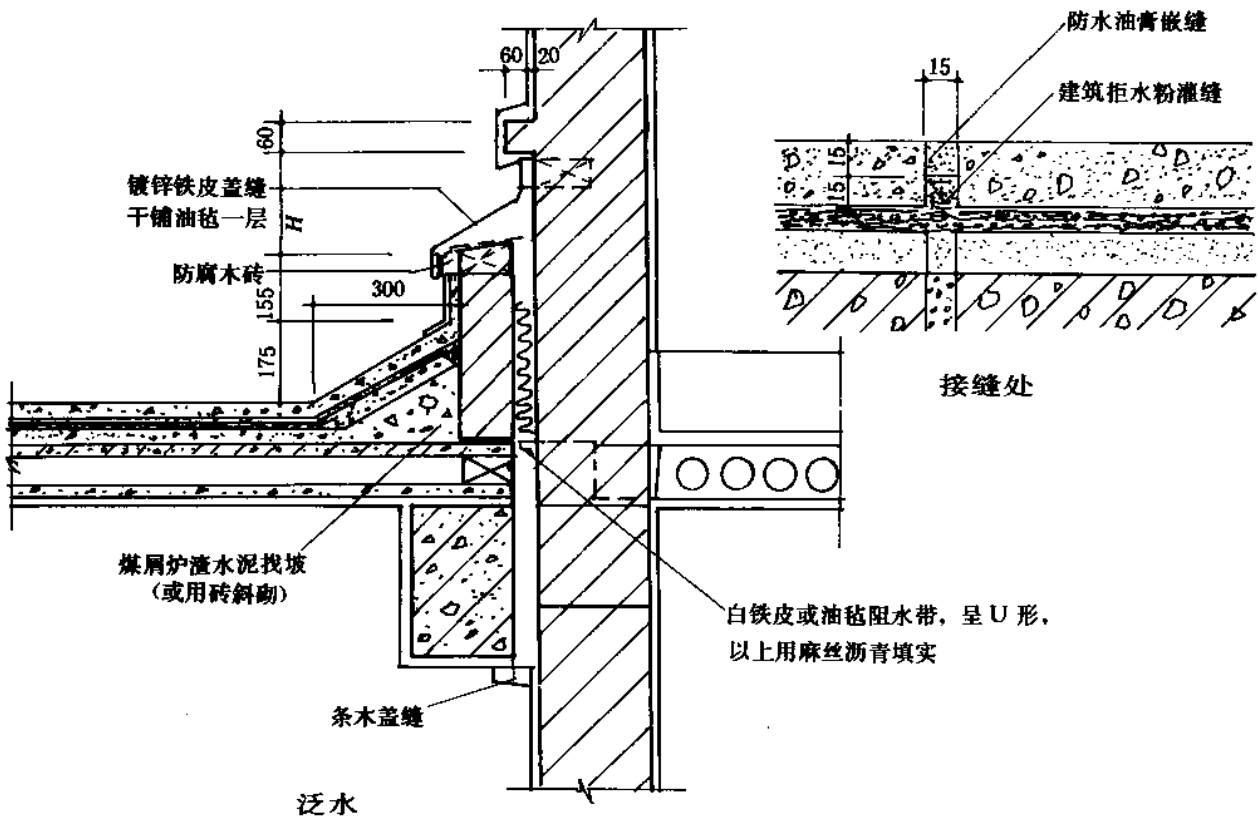


注: 1. 栏杆式样按设计要求而定, 本图仅供示例, 如用实心栏板者, 可参见左图综合处理。  
2. 本节点可用防水涂料施工。

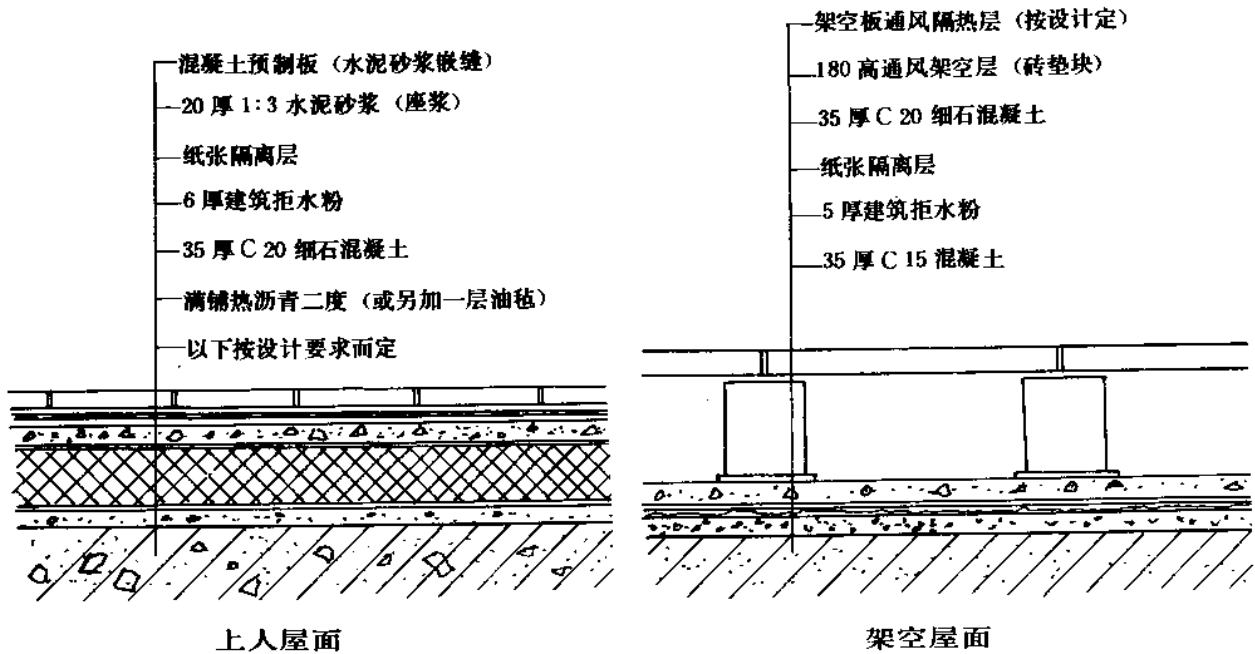


注: 1. 本节点构造为建筑拒水粉, 防水构造基本节点详图, 可供设计套用。  
2. 如遇复杂节点处, 认为采用建筑拒水粉施工确有困难者, 可用其他防水材料。

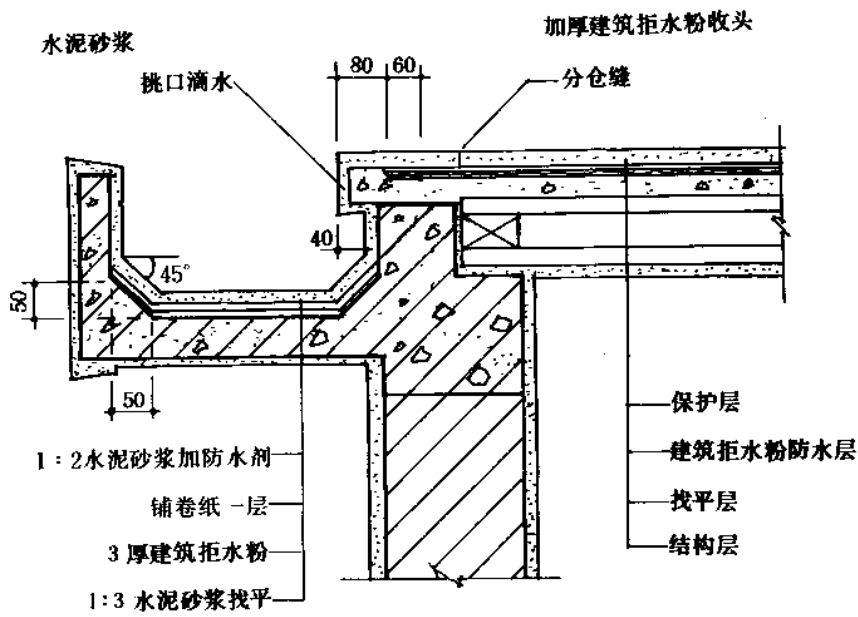
料, 如油毡、涂料等。  
3. 本节可适用于高低跨处外墙泛水节点构造。



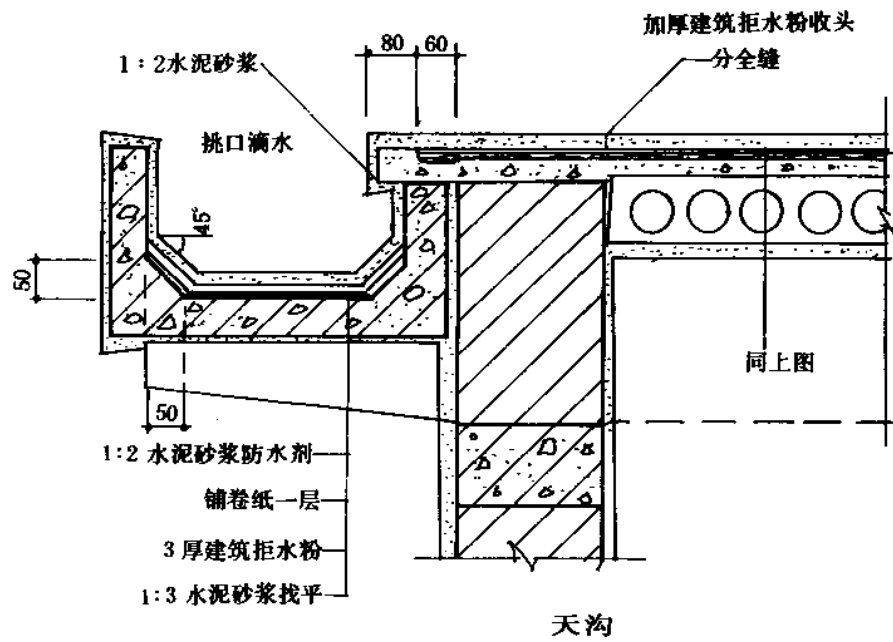
注：变形缝的盖缝材料可选用混凝土板或石棉水泥脊瓦，针对不同变形缝的特征可参照本书节点泛水构造套用。



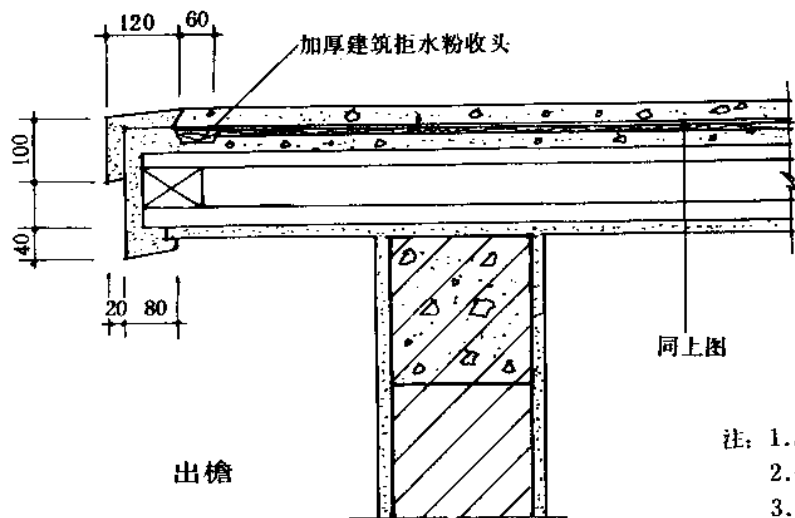
# 屋面 [ 13 ] 粉剂防水



天沟



天沟



出檐

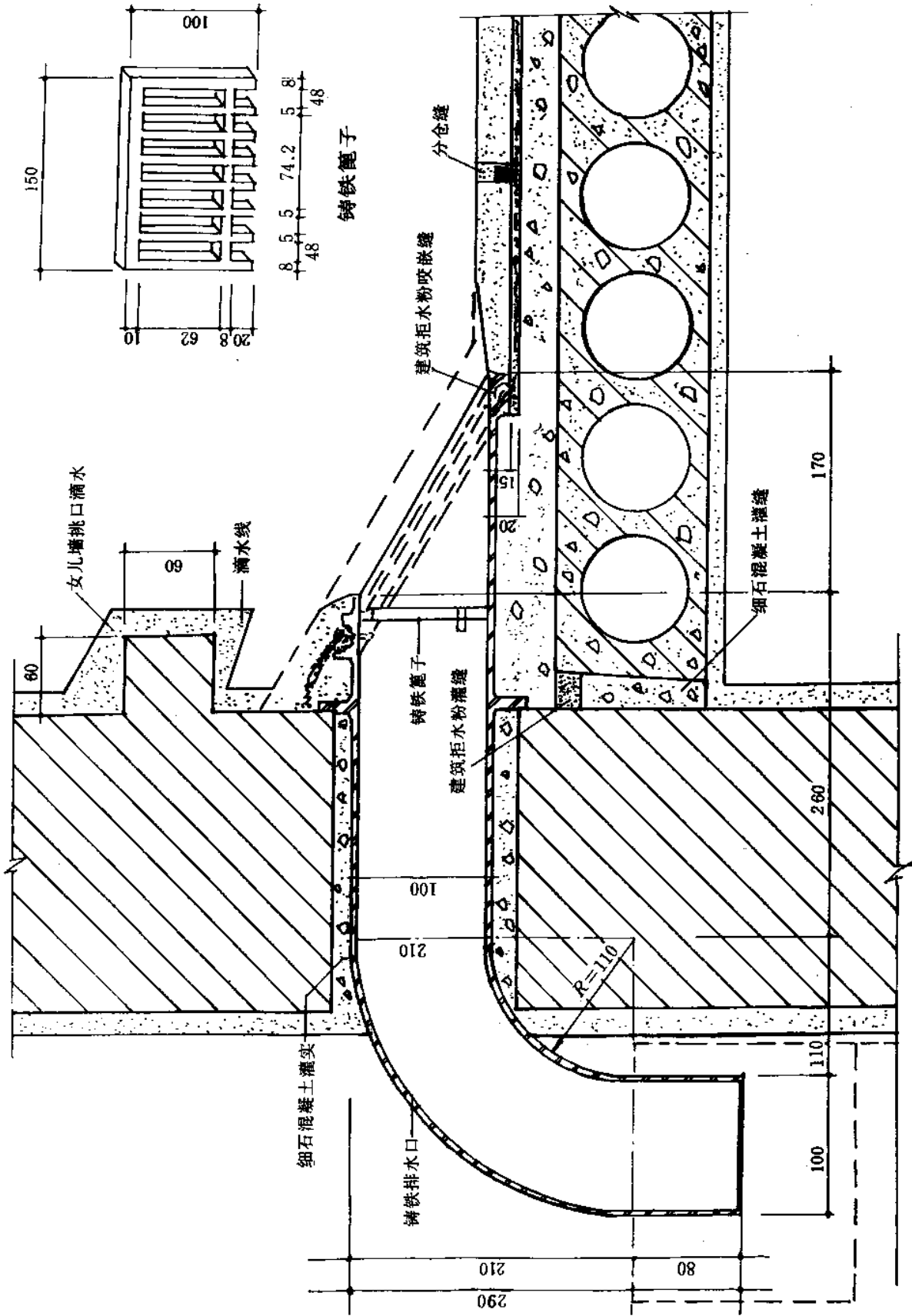
同上图

檐口

- 注: 1. 屋面排水坡度按设计要求定。  
 2. 外檐沟的防水层可用其它防水材料换用。  
 3. 本图防水构造也适用于现浇钢筋混凝土屋顶。



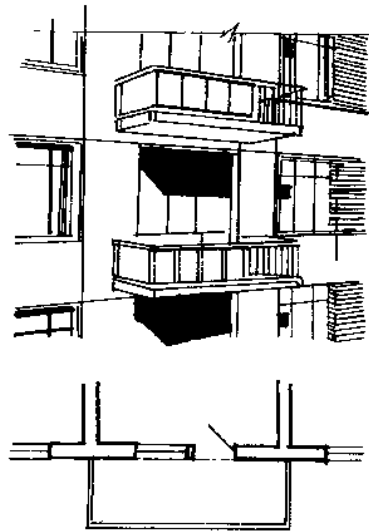




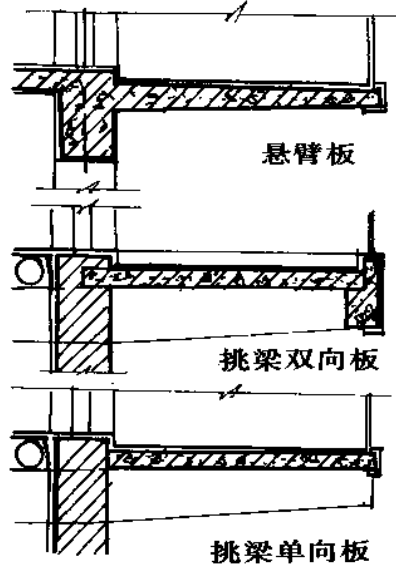
阳台按其平面及结构形式可分为挑阳台、凹阳台及外廊三类。

阳台面一般应低于室内地面，并合理选择排水方向和措施。

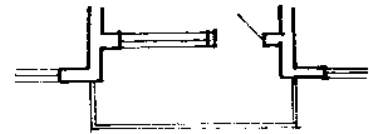
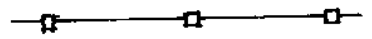
阳台栏杆(栏板)一般采用金属、砖砌、混凝土等制做，可根据使用及形式的需要采用不同的组合方式。栏杆的高度以 $\leq 1000$ 为宜。有儿童活动的阳台，栏杆设计形式应考虑防止儿童攀登。



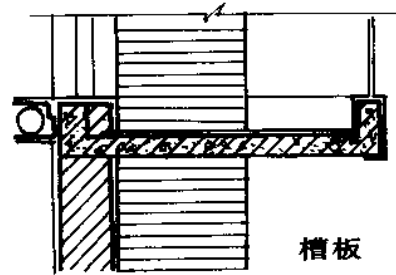
凸阳台



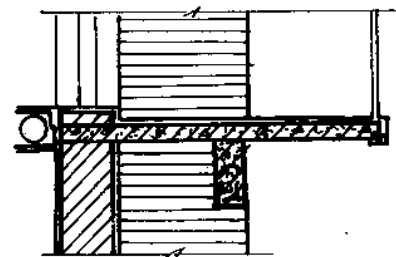
挑梁单向板



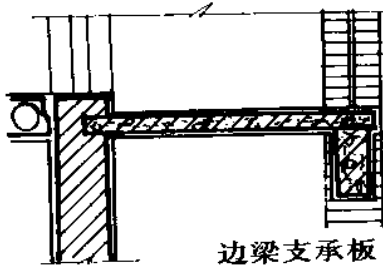
半凸阳台



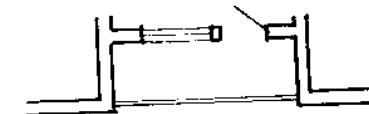
槽板



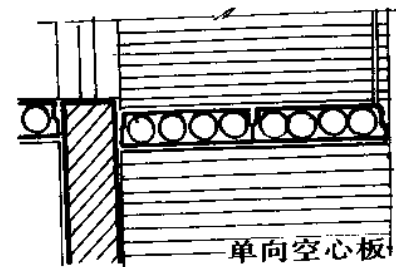
小梁支承板



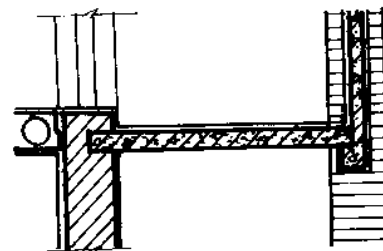
边梁支承板



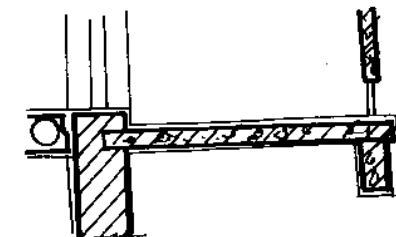
凹阳台



单向空心板

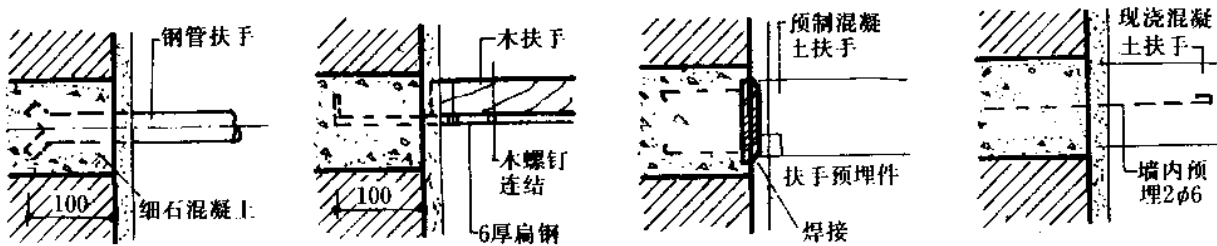
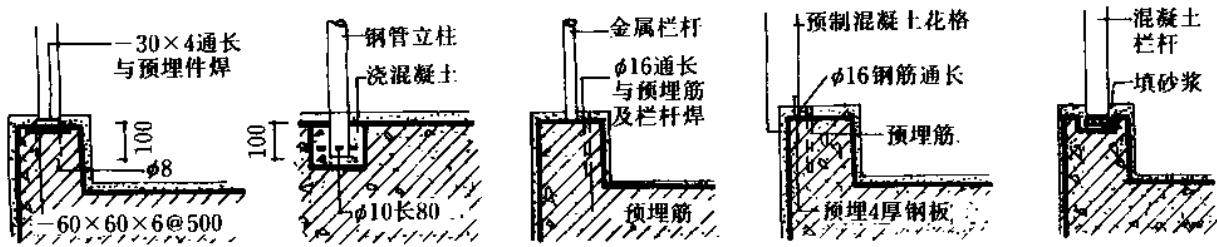
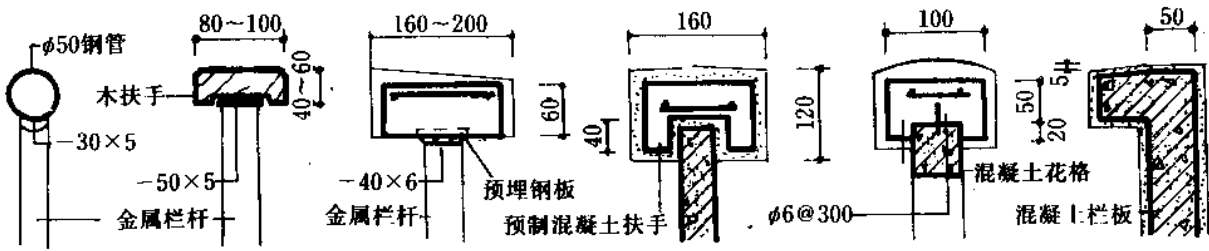
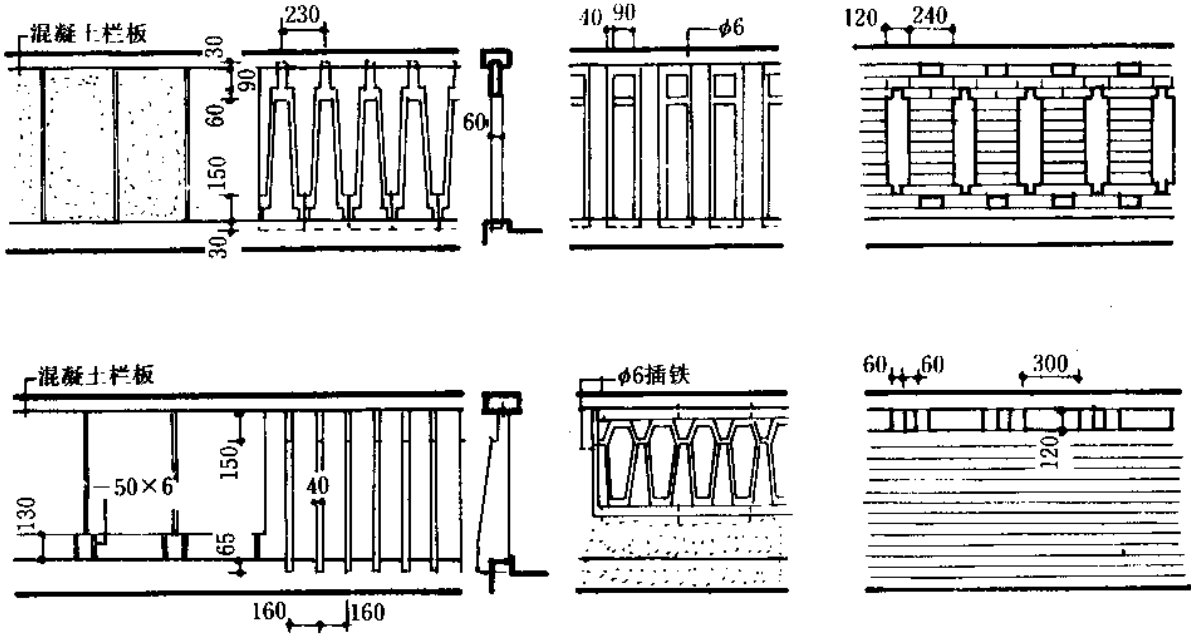


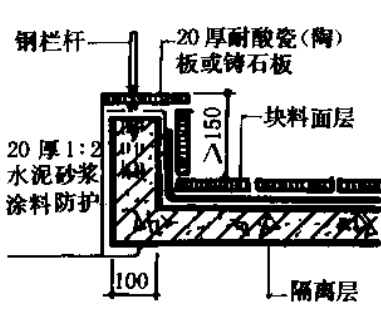
栏板梁支承板



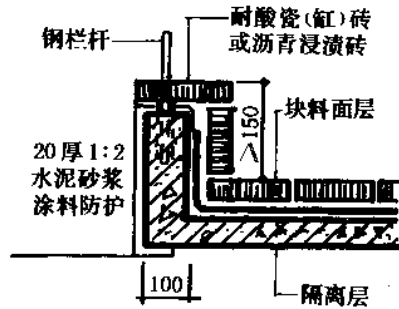
小梁支承板

# 阳台 [ 2 ] 栏杆及扶手

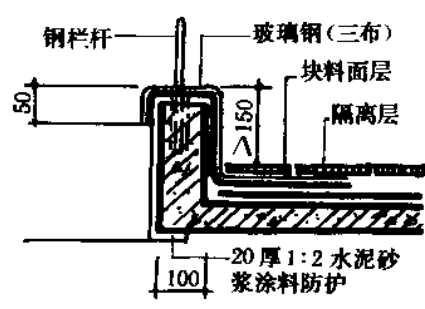




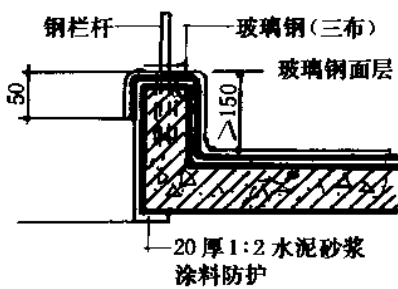
耐酸瓷(陶)板、铸石板



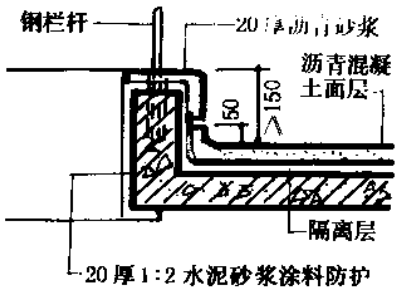
耐酸瓷(缸)砖、沥青浸渍砖



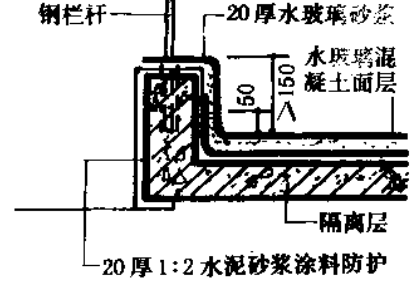
玻璃钢翻边、块料面层



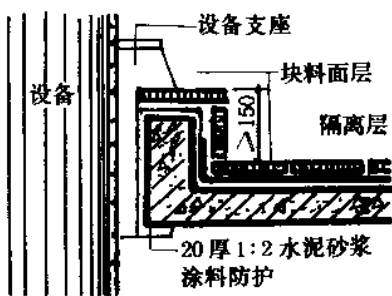
玻璃钢翻边、玻璃钢面层



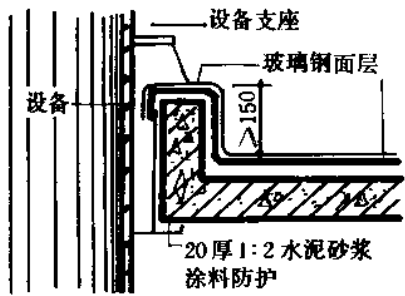
沥青砂浆、沥青混凝土面层



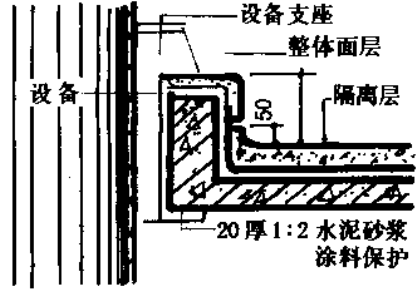
水玻璃砂浆、水玻璃混凝土面层



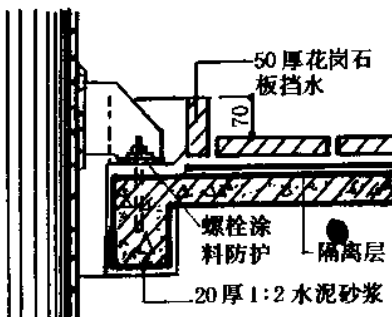
块料面层



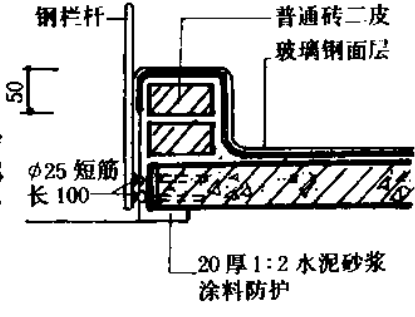
玻璃钢面层



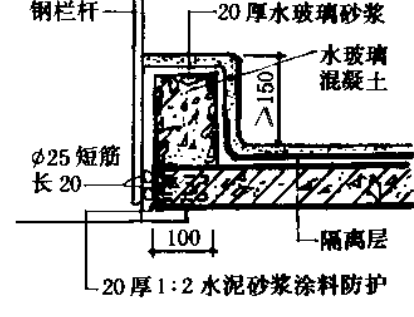
整体面层



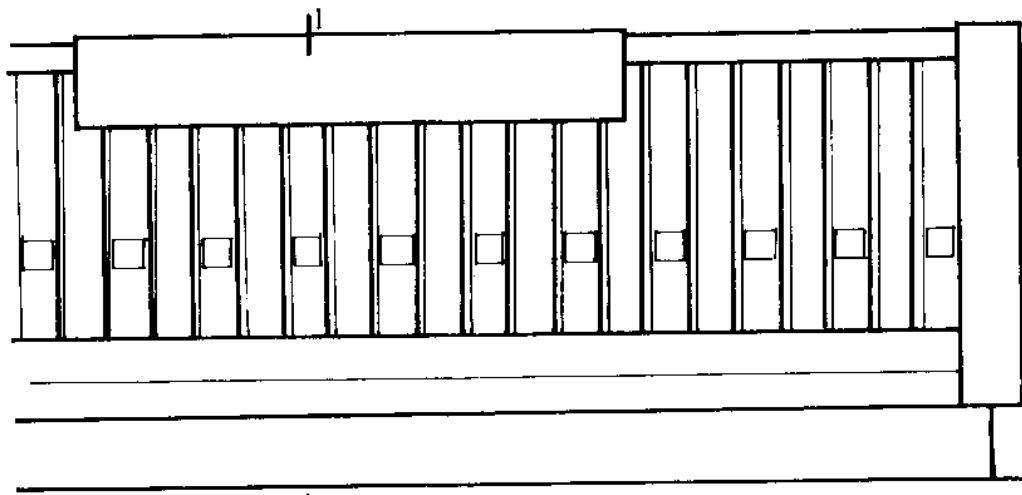
块料面层



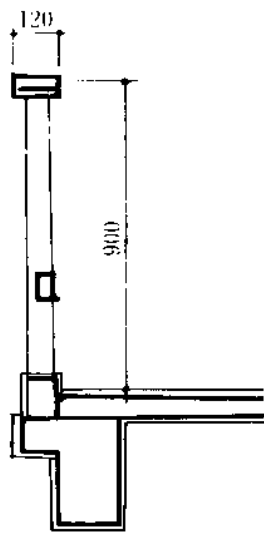
玻璃钢面层



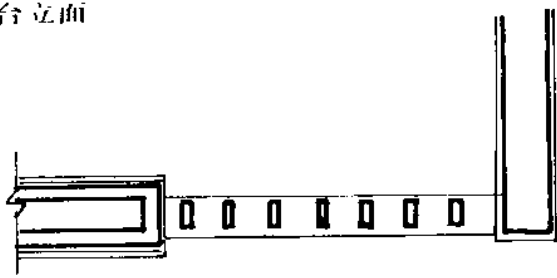
整体面层



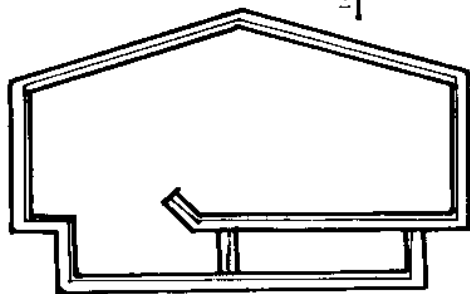
1-1 阳台立面



1-1

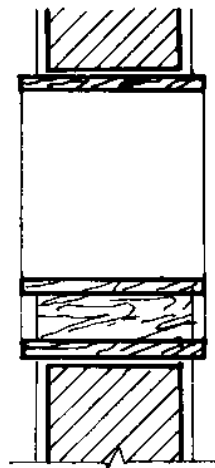


平面

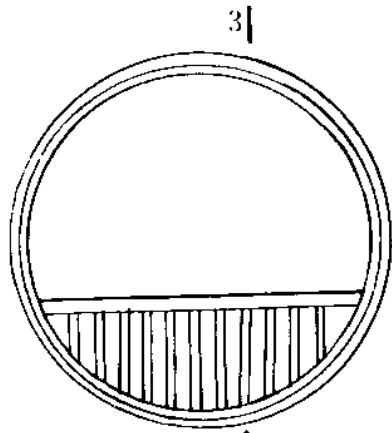


花洞

2-1

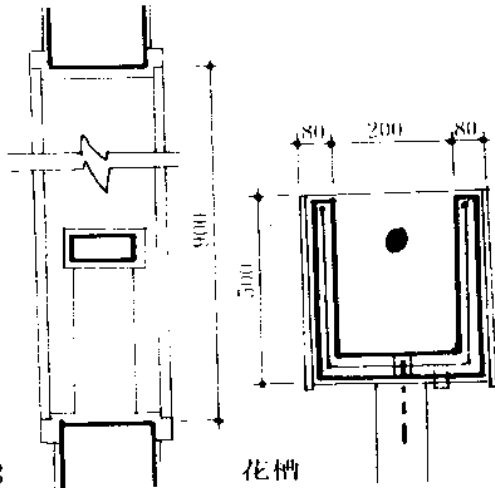


2-2



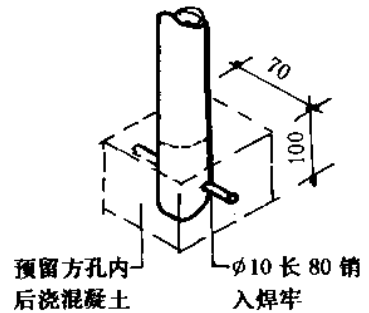
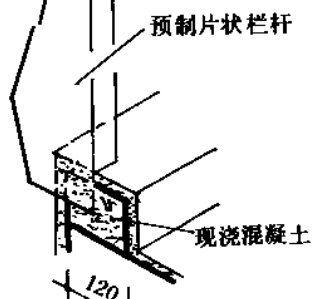
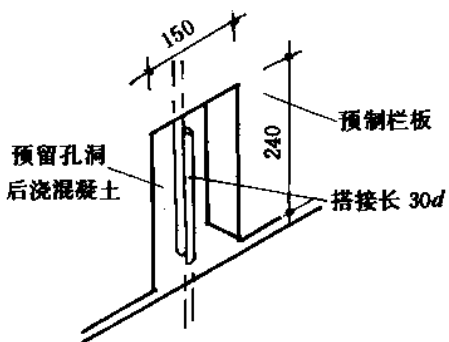
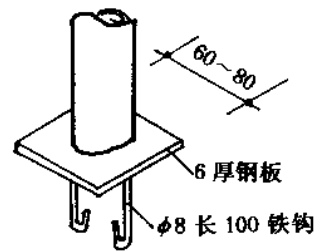
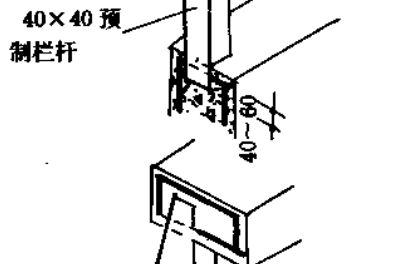
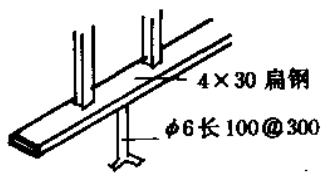
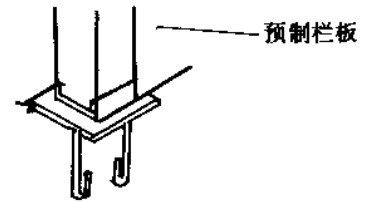
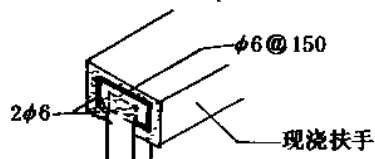
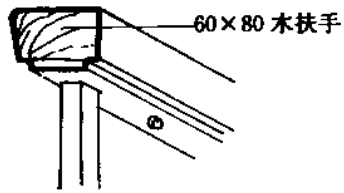
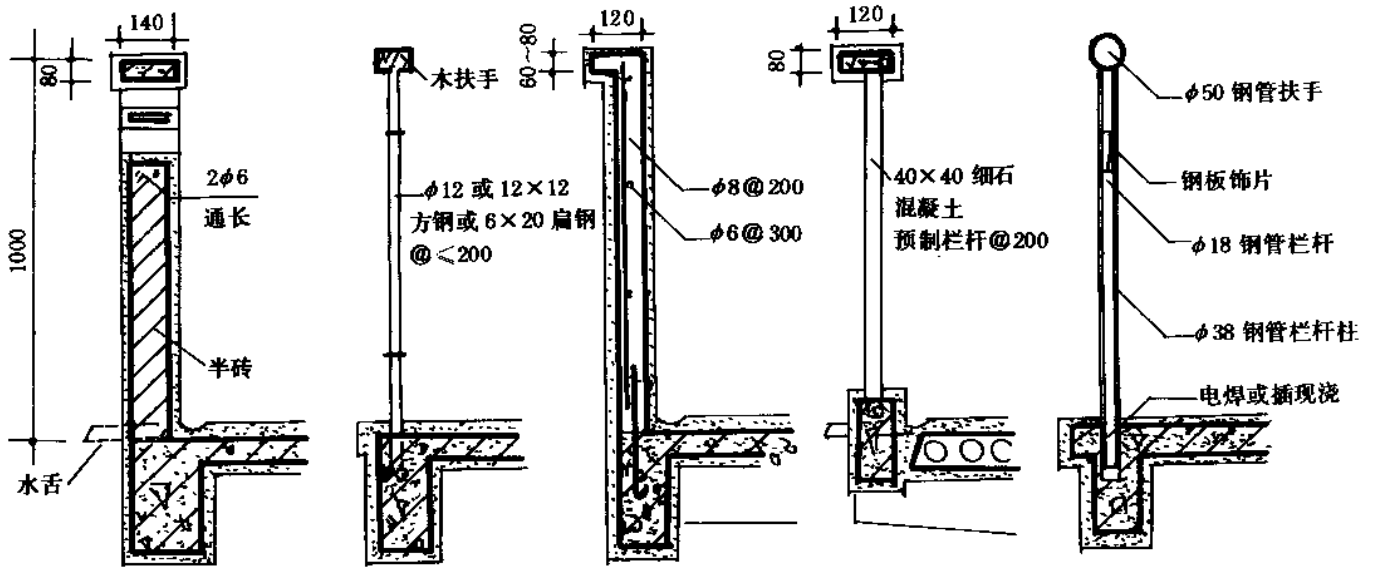
花洞

3-1

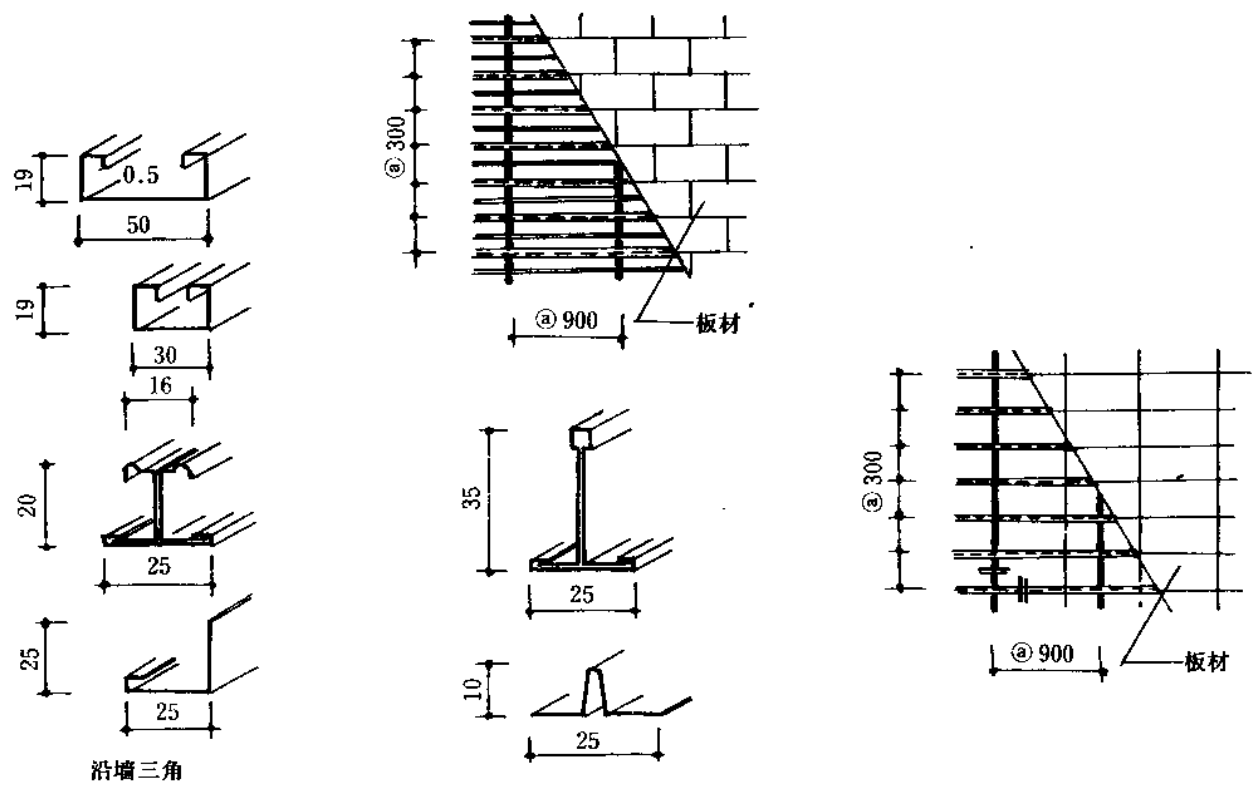
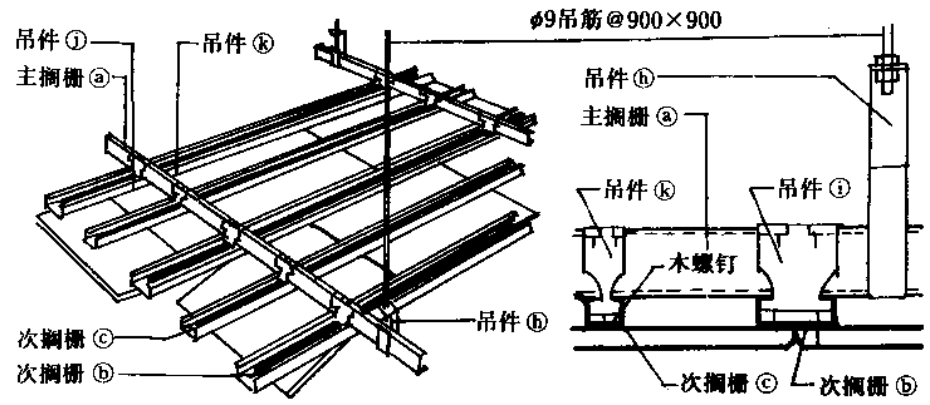
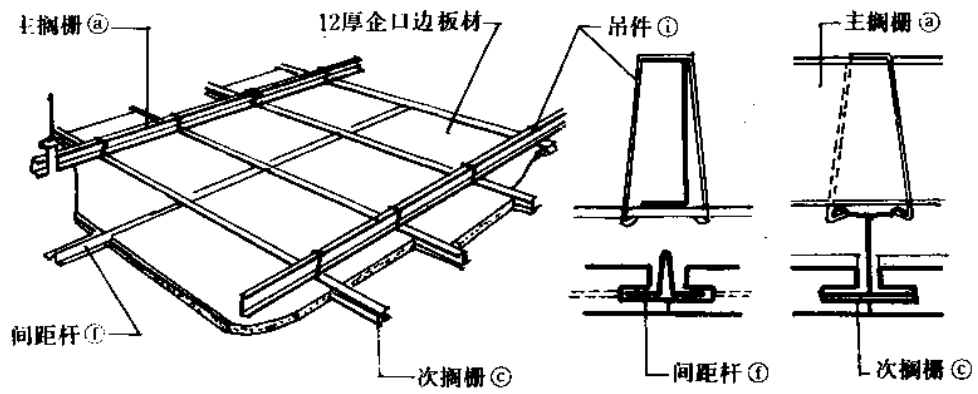


花槽

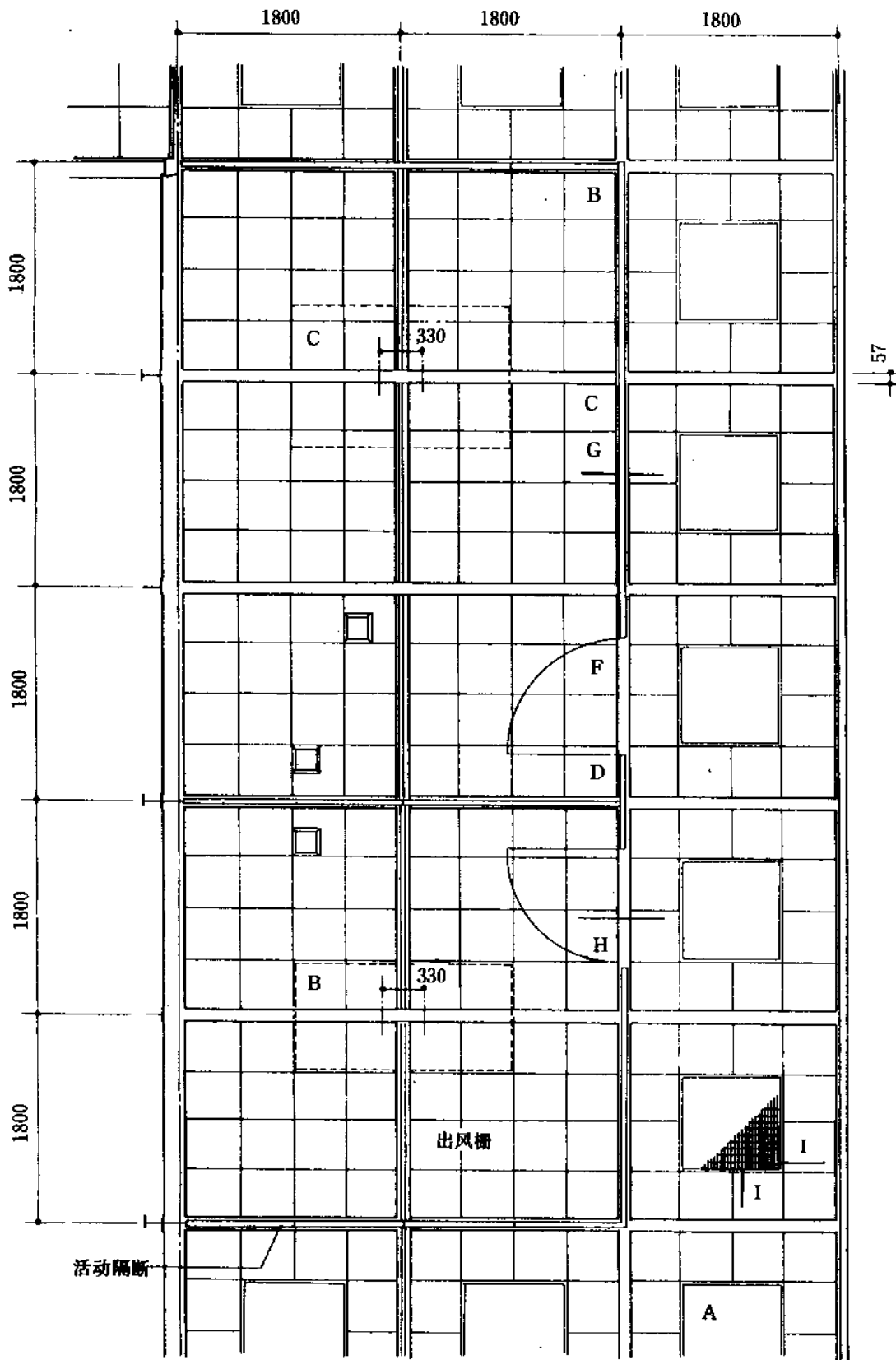
3-2



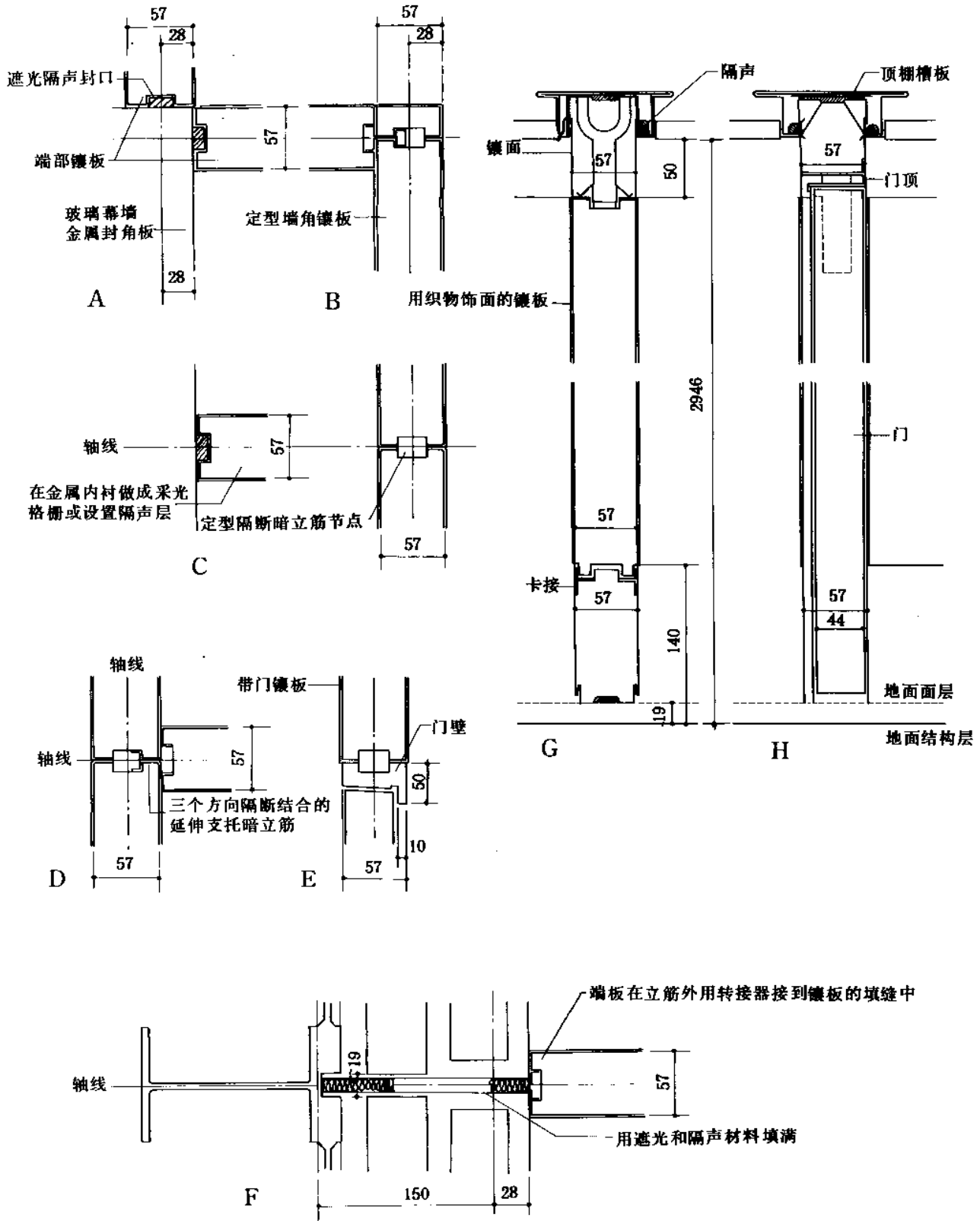
# 顶棚 [1] 龙骨示意

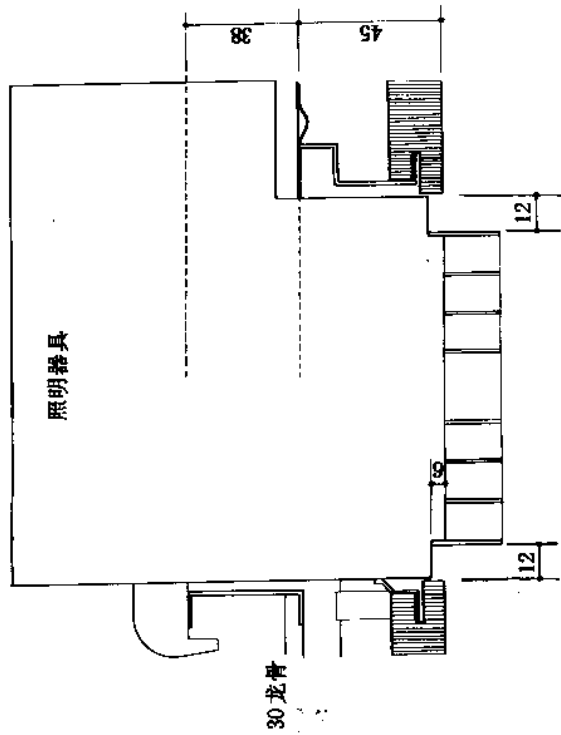




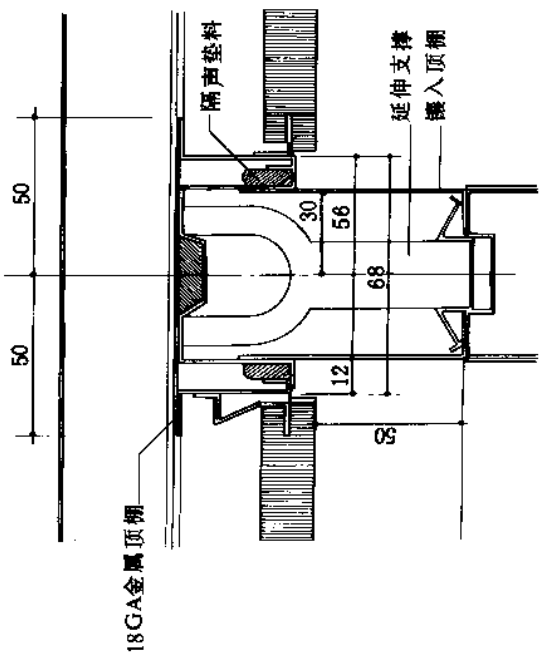
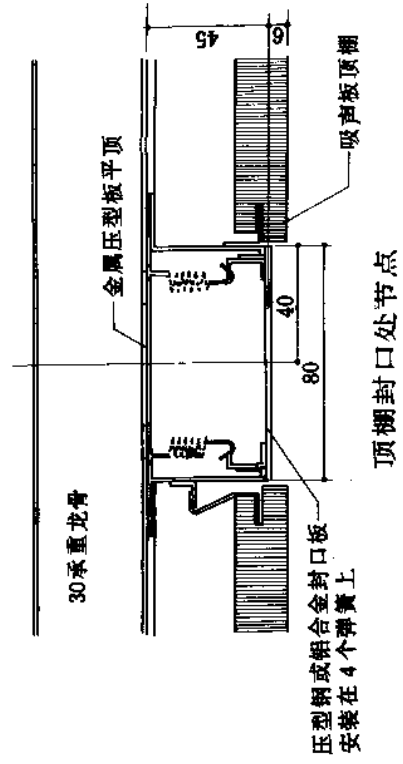


# 顶棚 [ 3 ] 顶棚细部

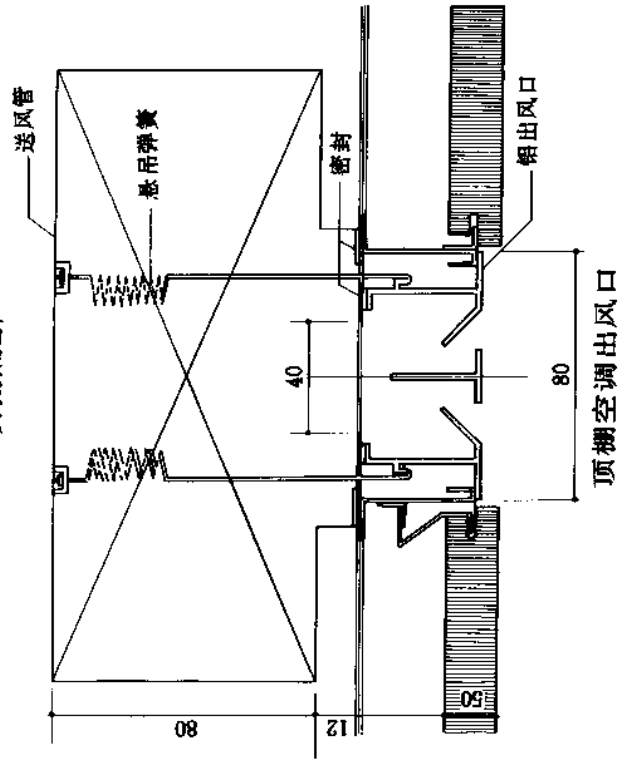


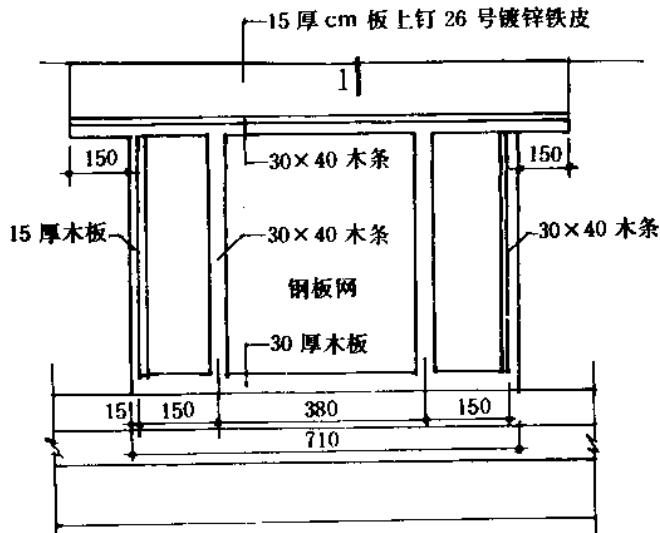


顶棚照明处节点



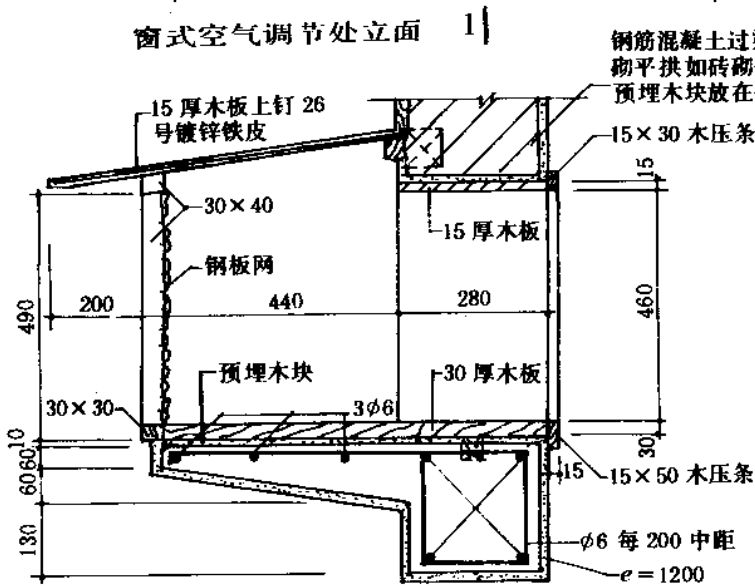
顶棚隔断





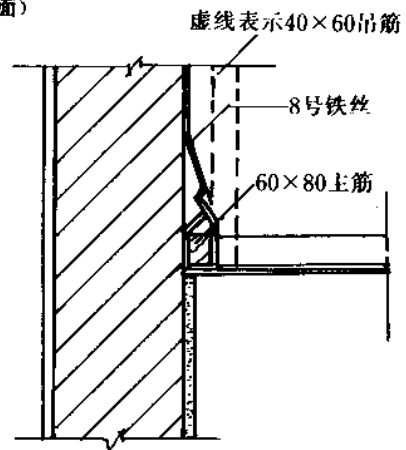
窗式空气调节处立面 1-1

- 注: 1. 虚线表示 40×60 吊筋, 适用于本层架停牢在木桁条上, 从靠墙第一根起吊后每隔一根再与 60×80 主筋钉牢。
2. 捣制钢筋混凝土板 8 号镀锌铁丝预埋, 在板缝内 60×80 主筋每 1200 ~ 1500 中距。

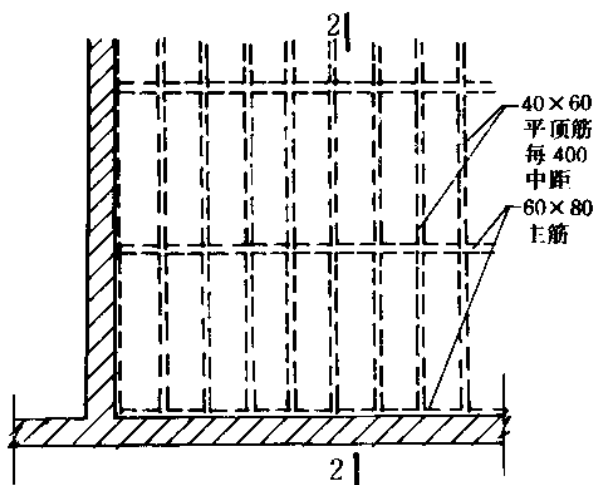


1-1

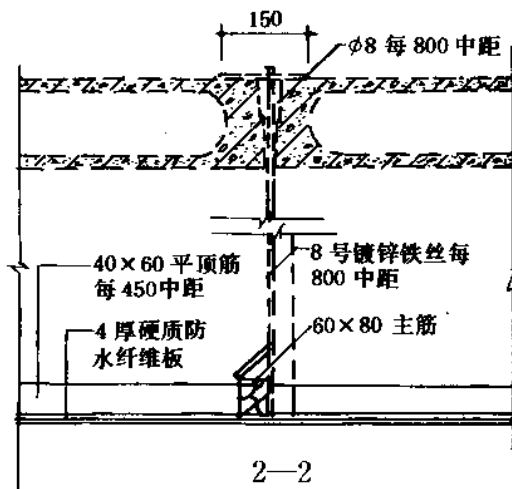
钢筋混凝土过梁或砖砌平拱如砖砌平拱, 预埋木块放在平拱(上面)



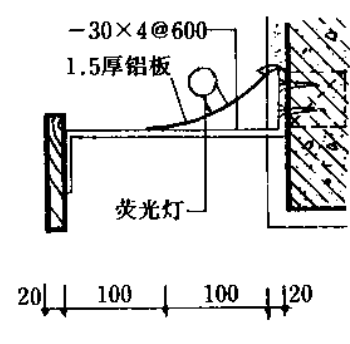
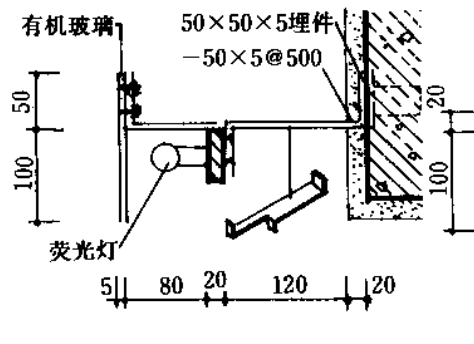
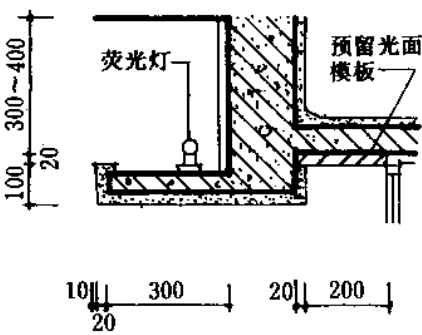
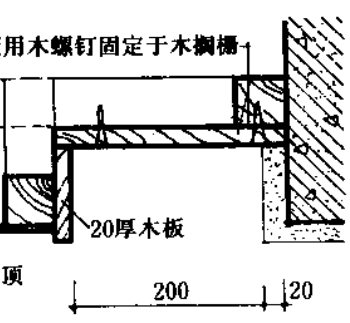
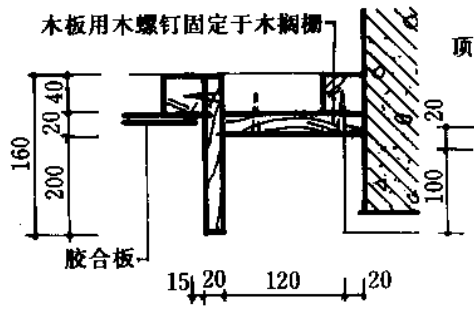
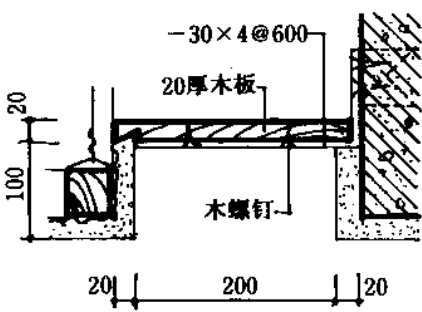
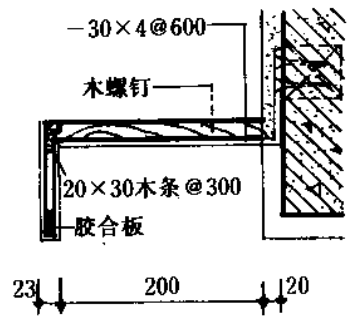
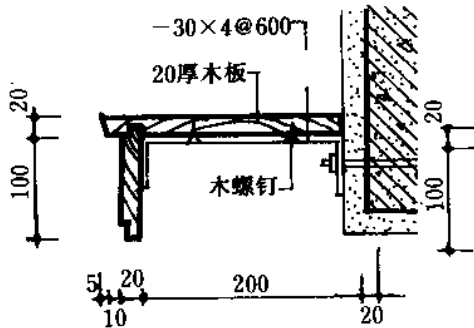
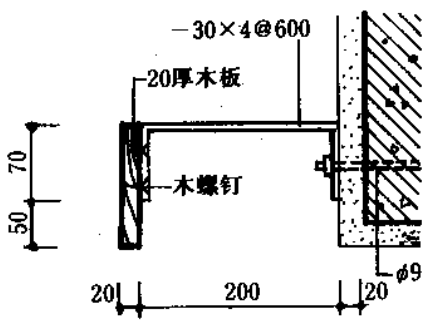
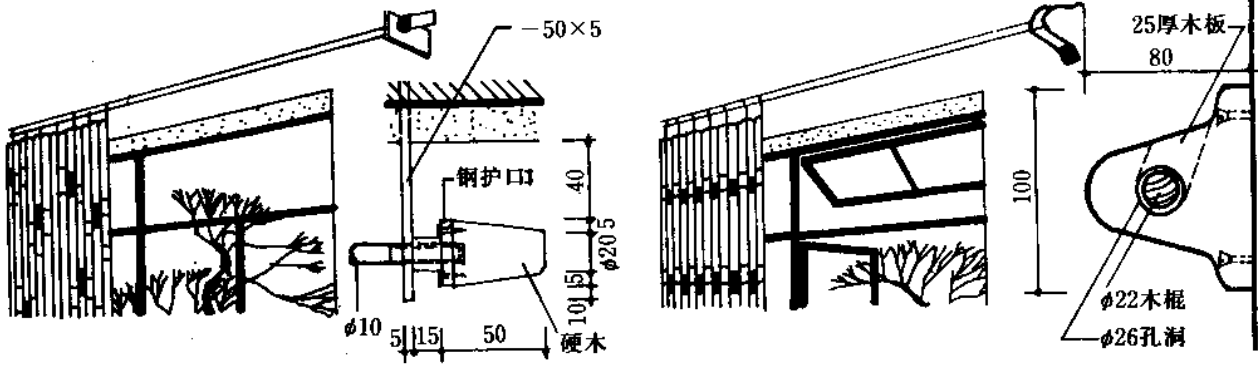
搁栅与墙体连接



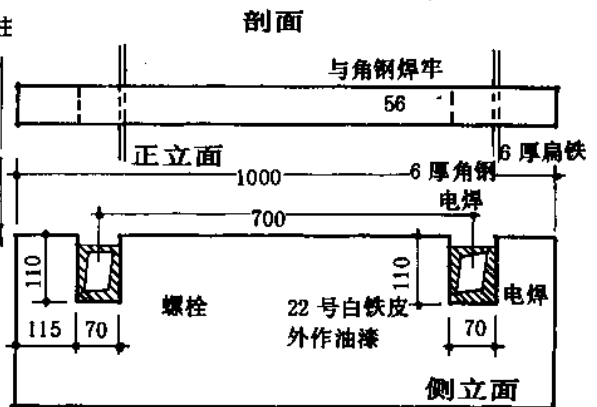
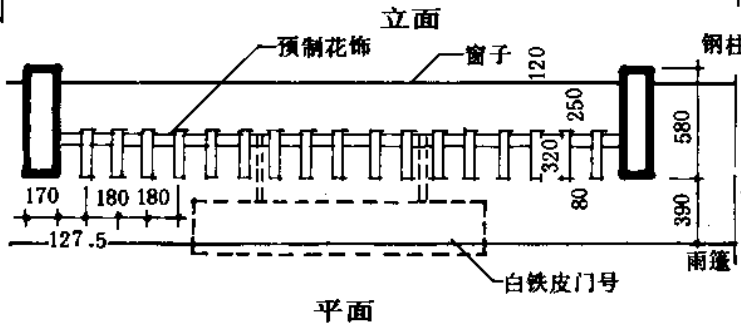
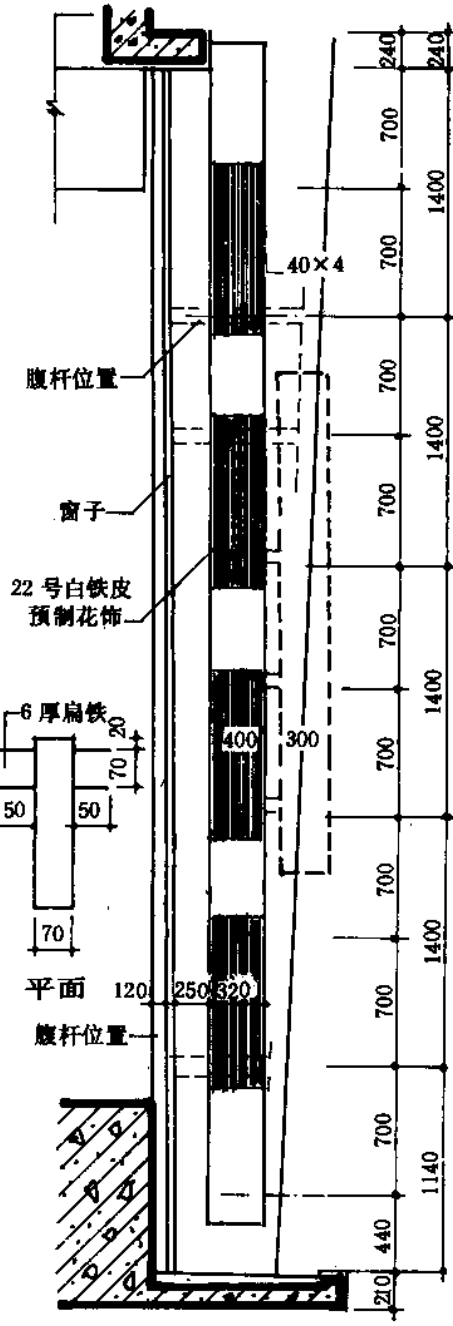
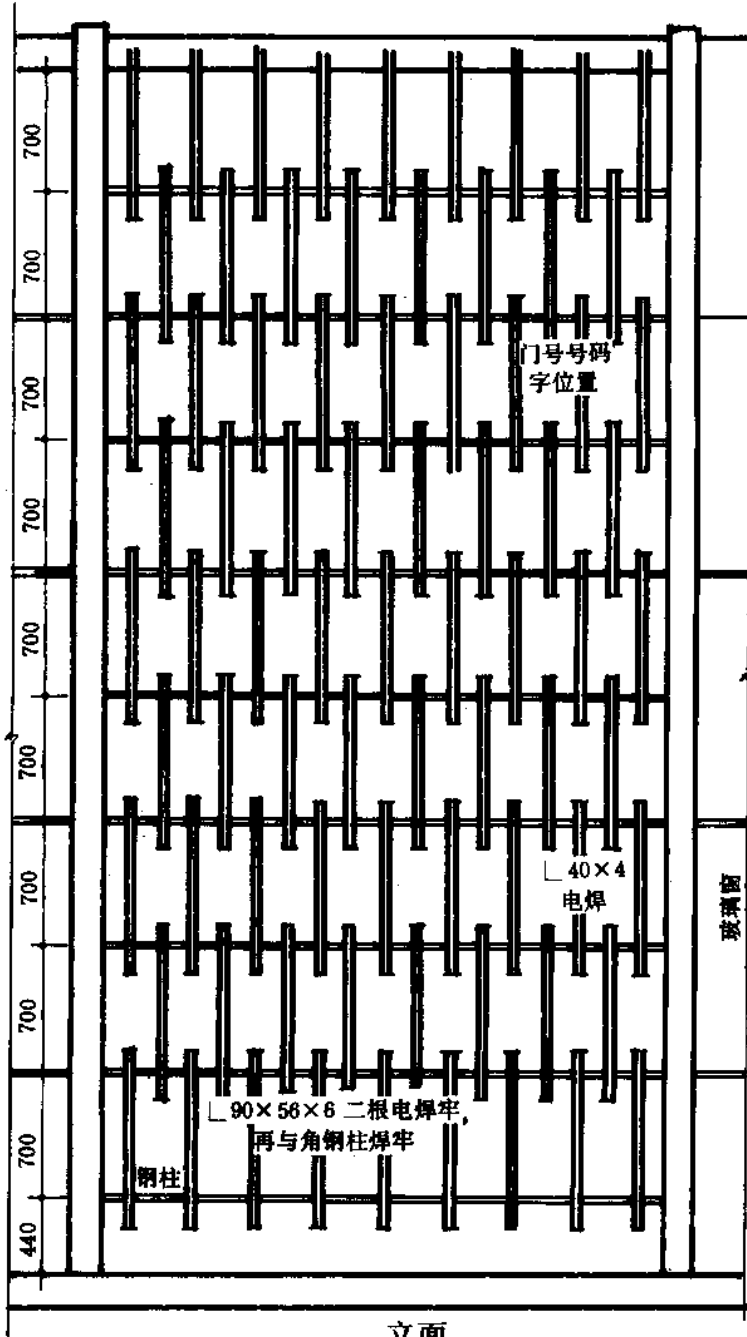
搁栅平面 2-2



2-2

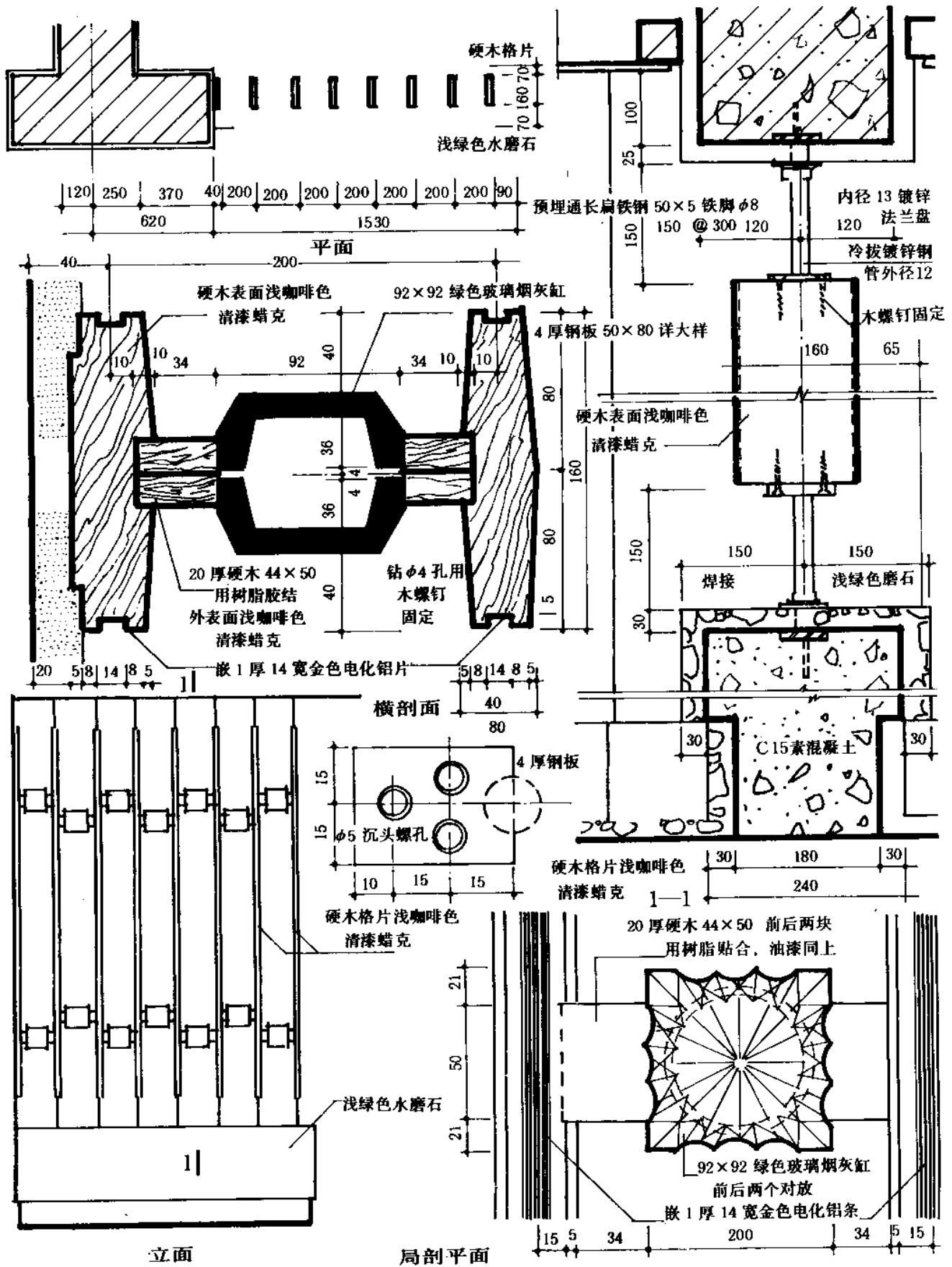




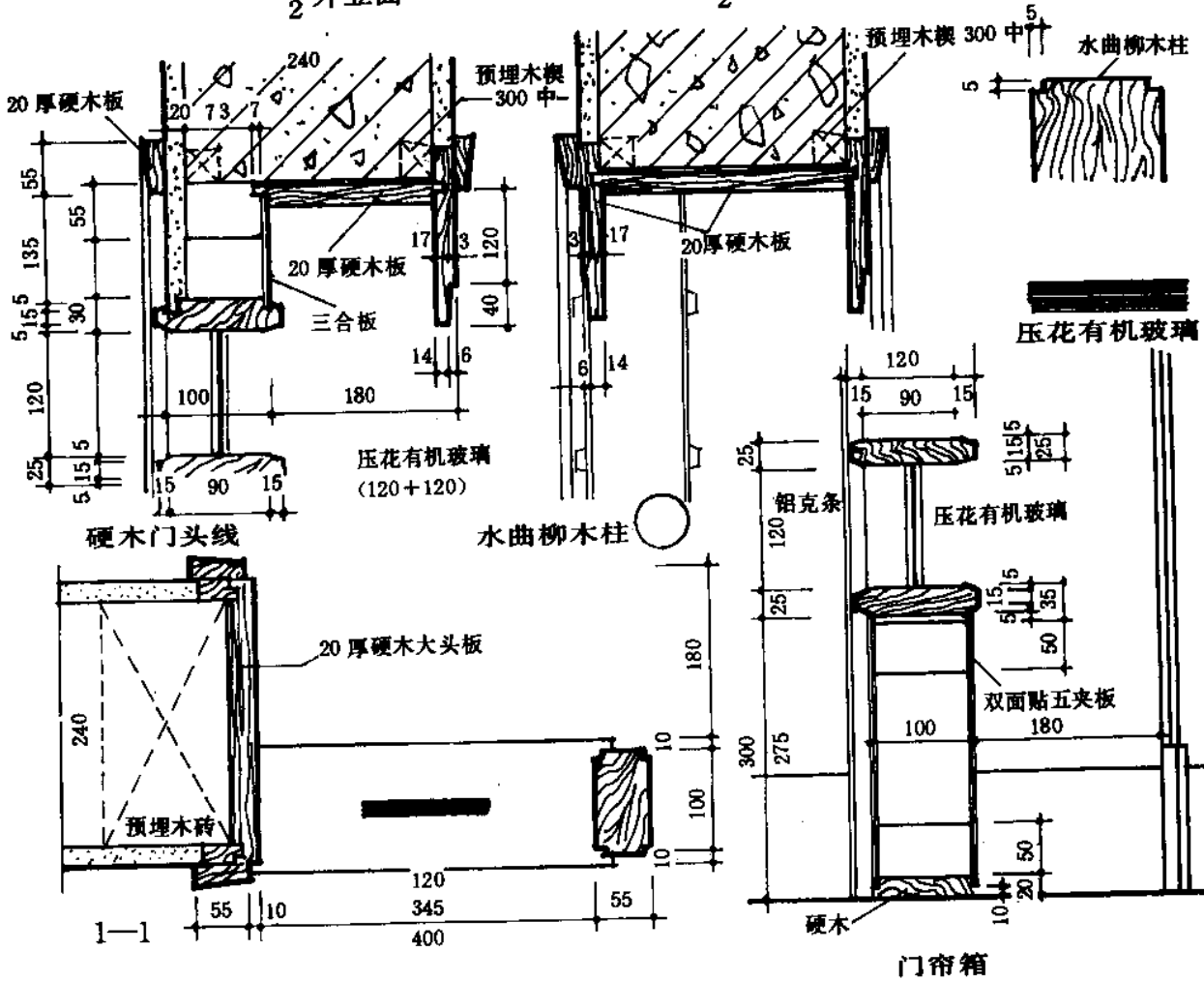
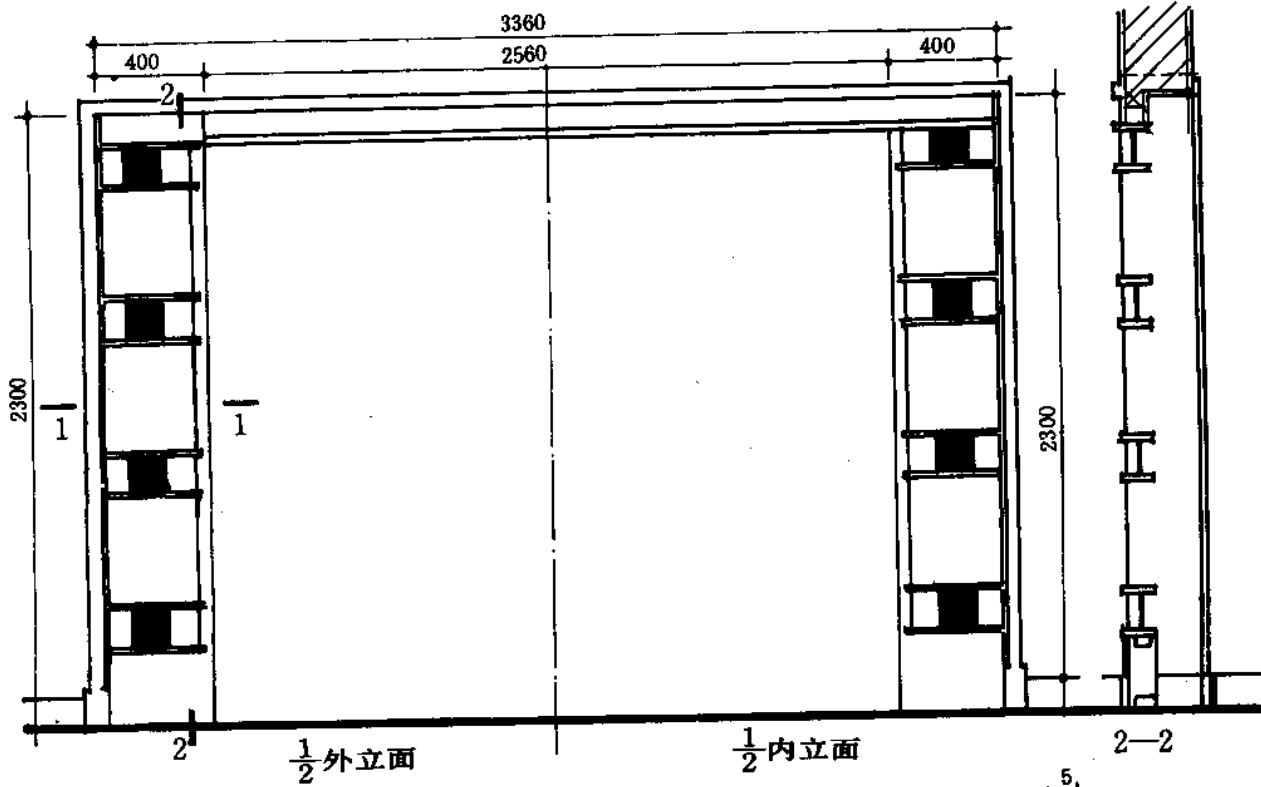


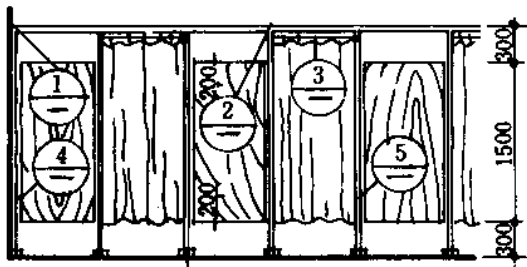




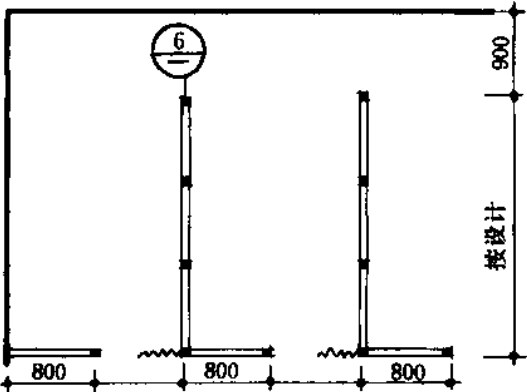


# 花格 [ 2 ] 木花格

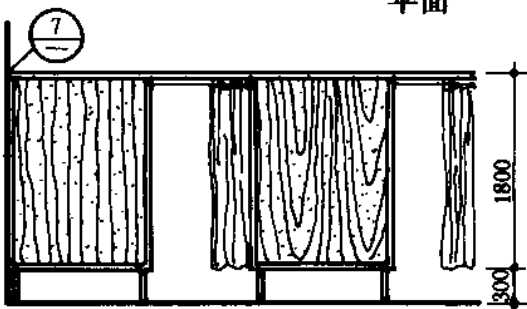




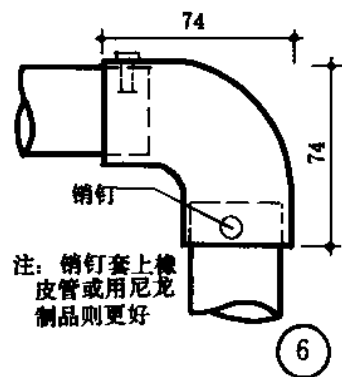
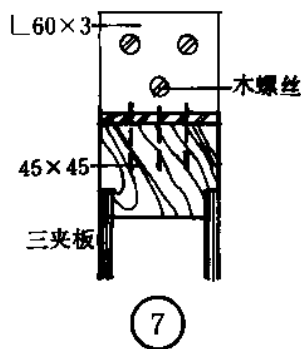
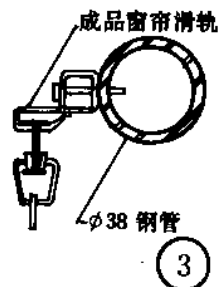
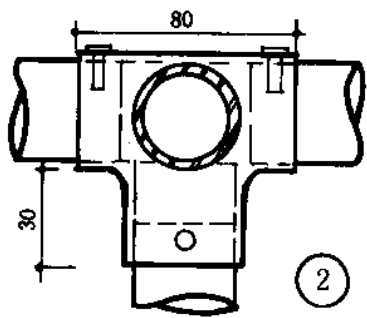
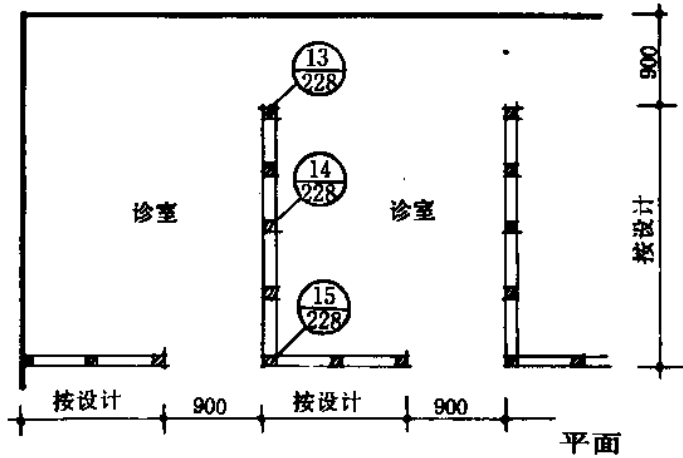
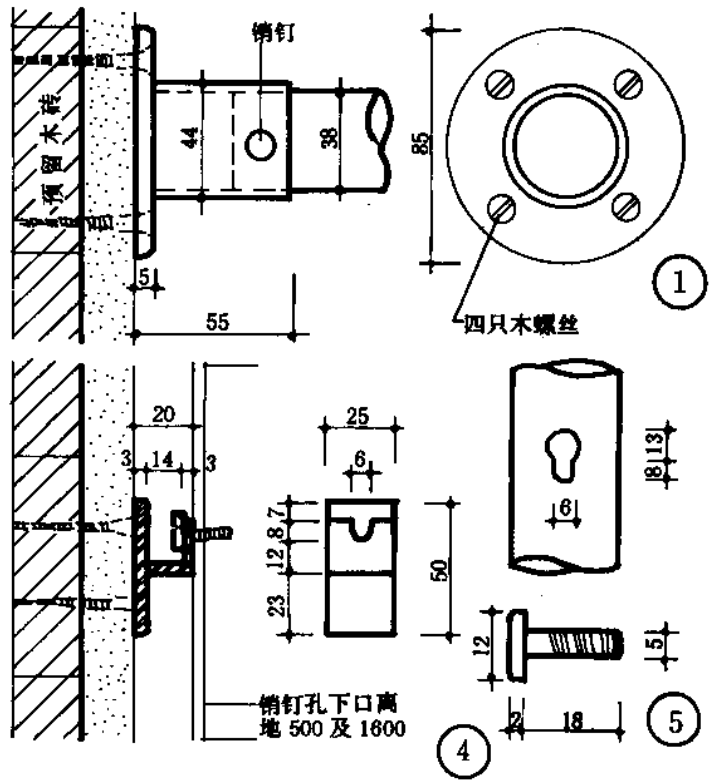
座脚做法与①相同 立面



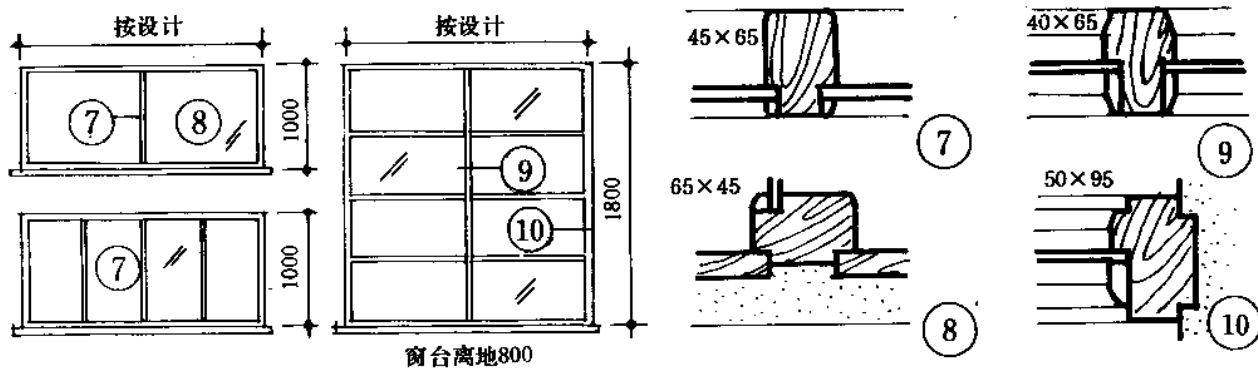
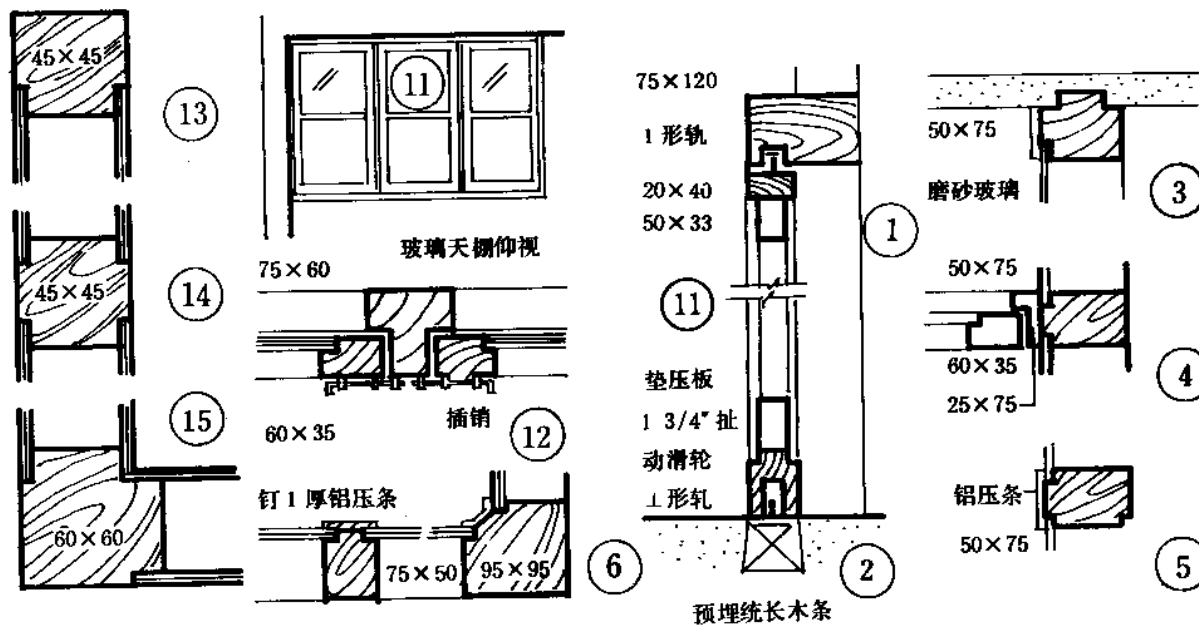
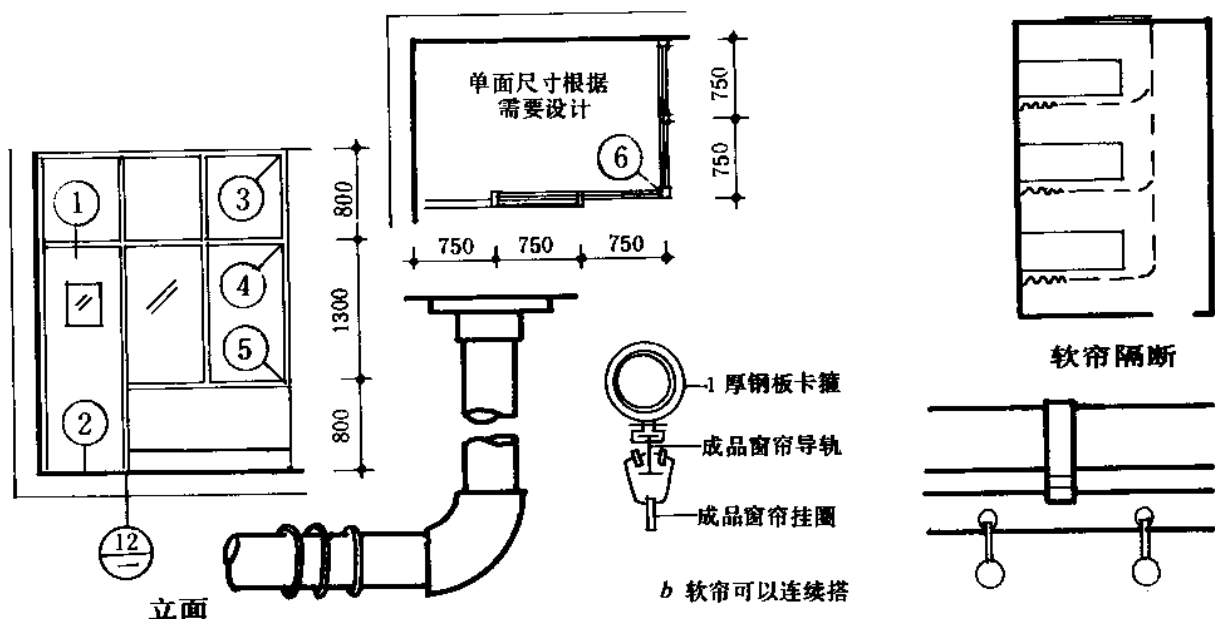
按设计 平面

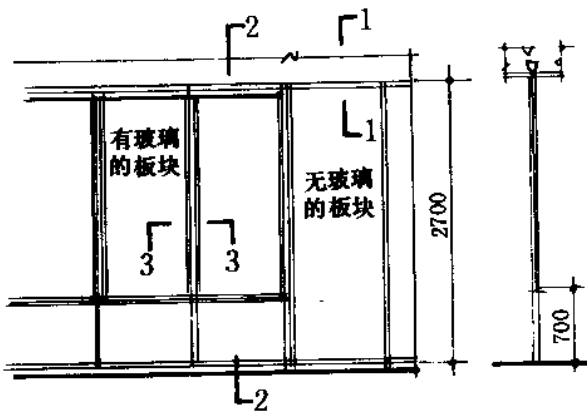


立面

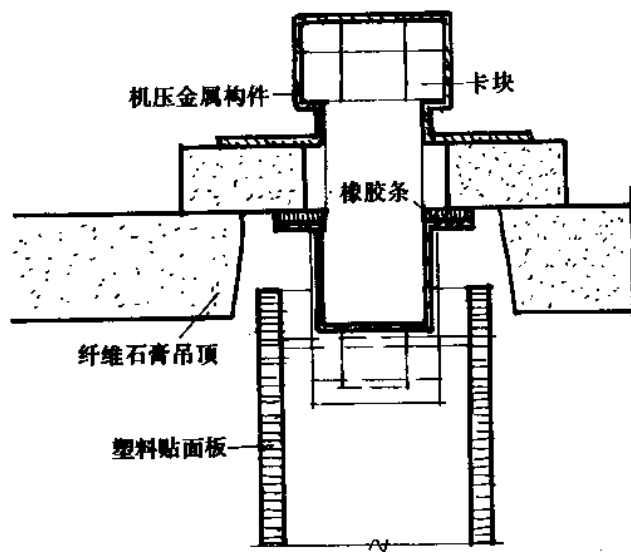


# 隔断 [ 1 ] 医用木隔断

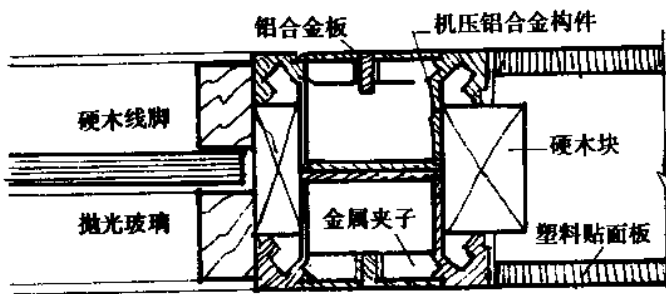




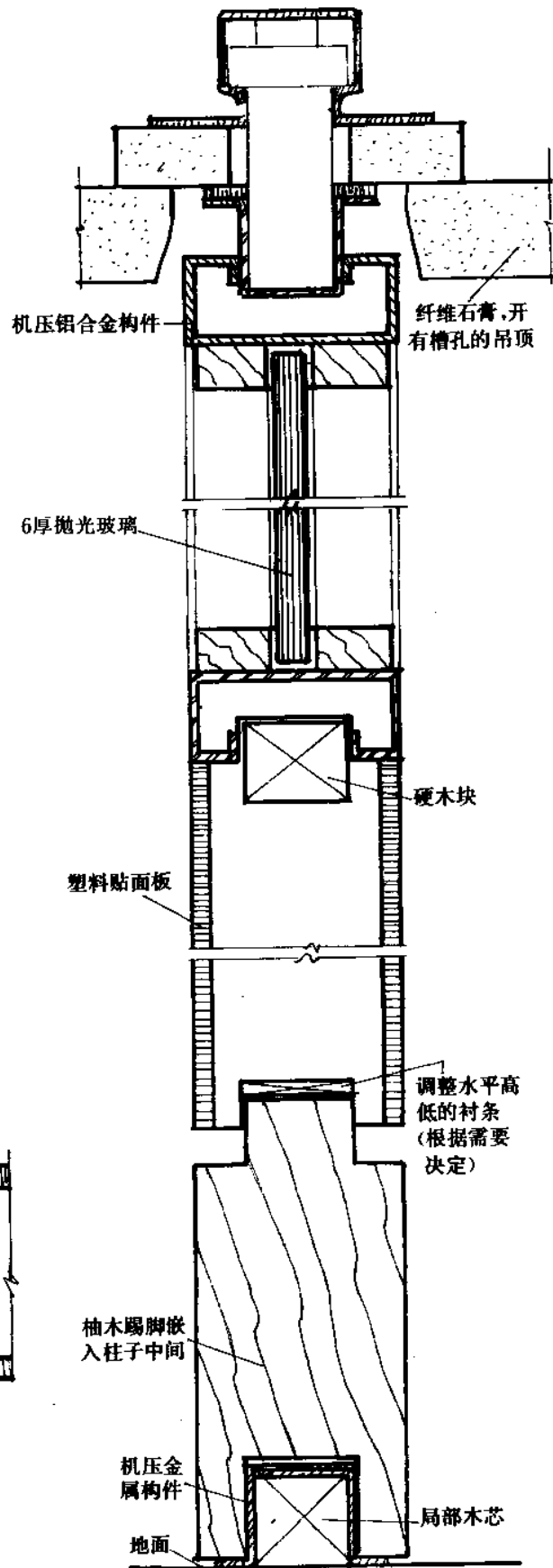
立面



1-1 剖面

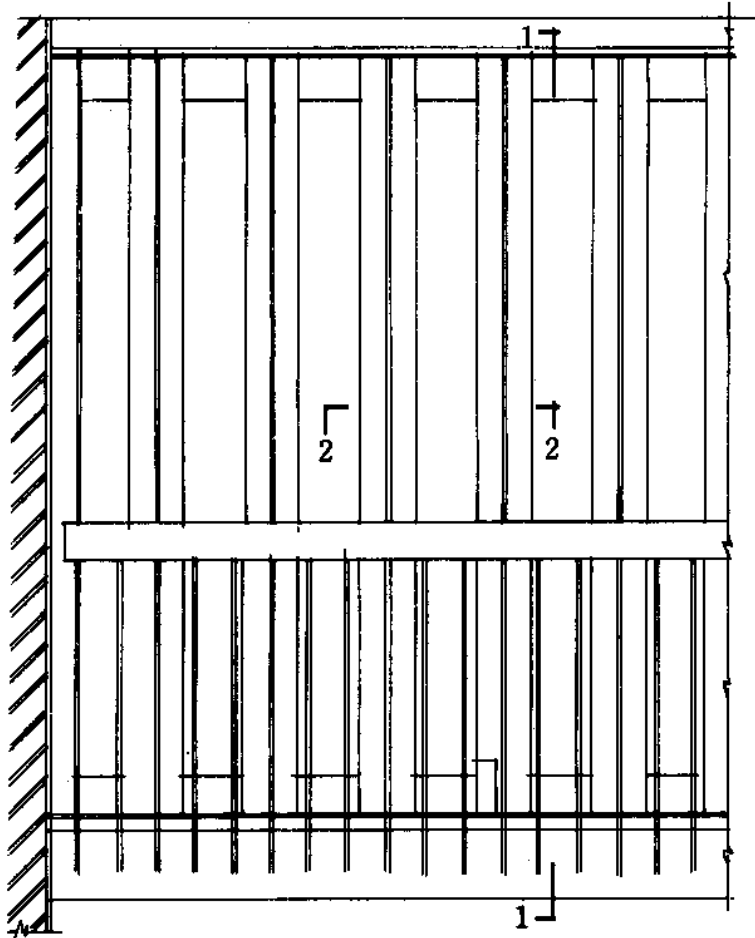


3-3 剖面

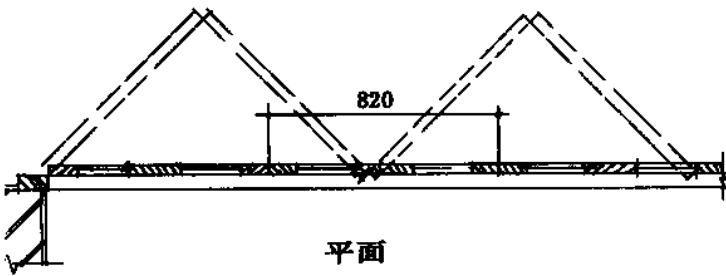


2-2 剖面

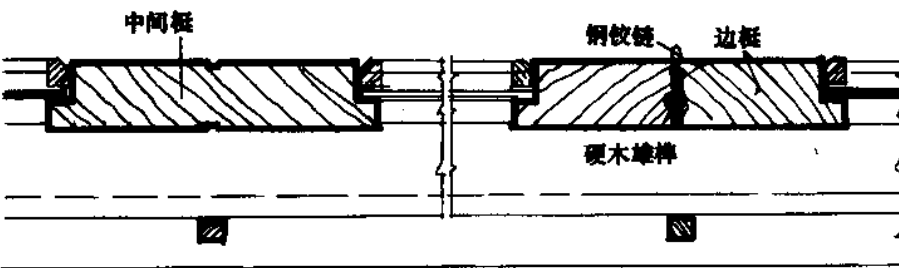
隔断 [ 3 ] 玻璃隔断



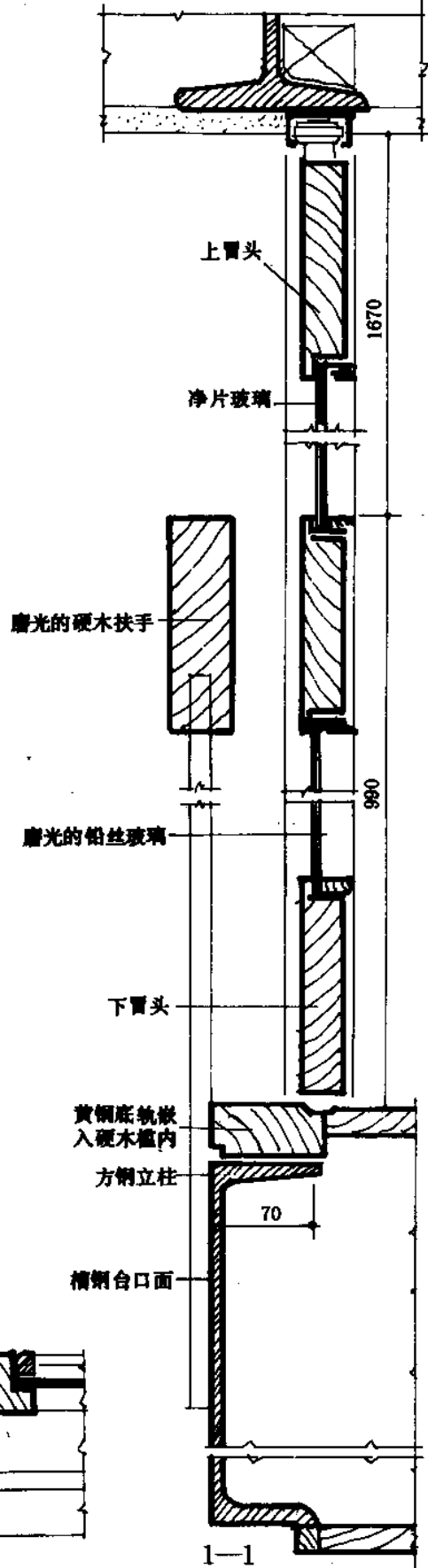
立面

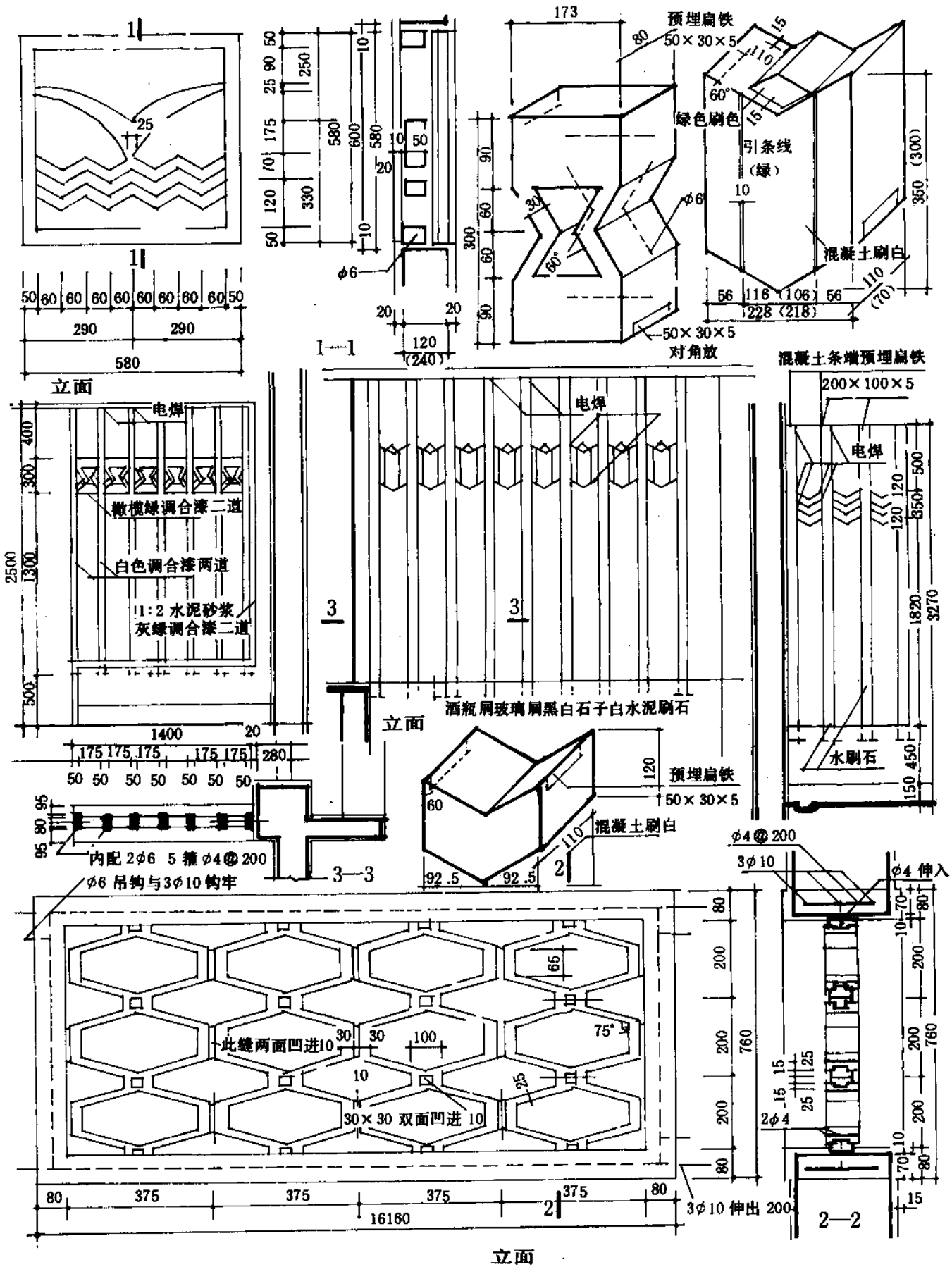


平面

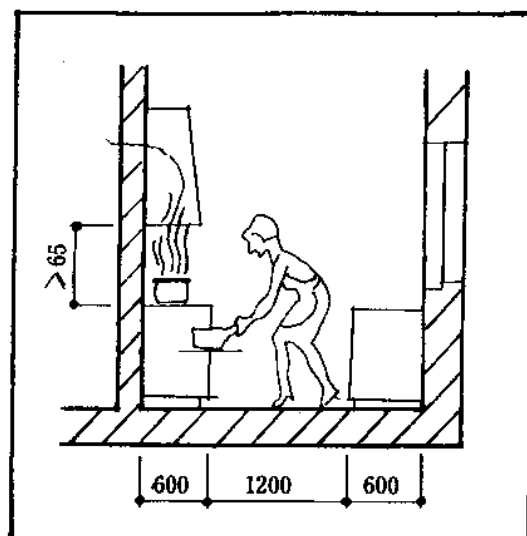
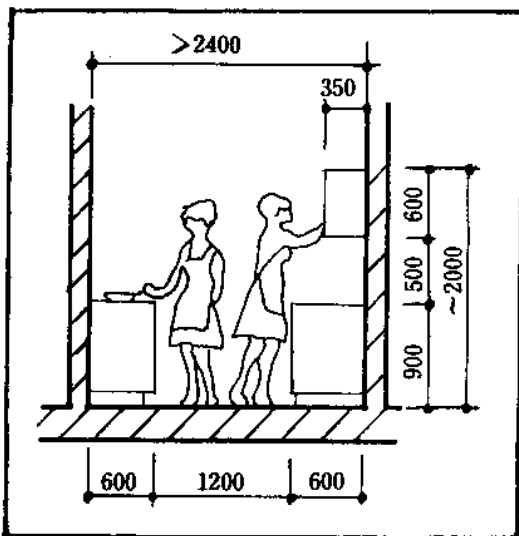
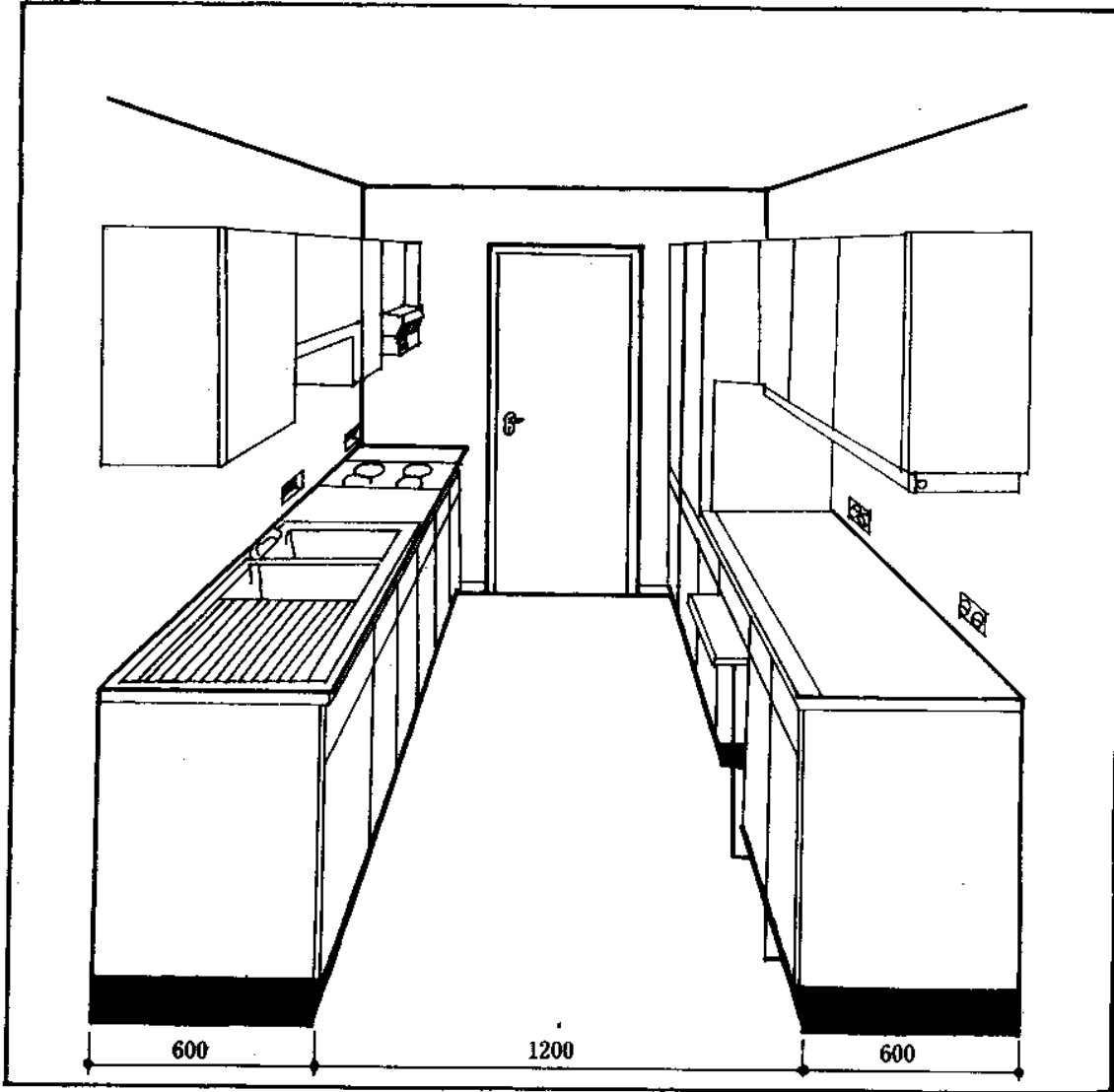


2-2



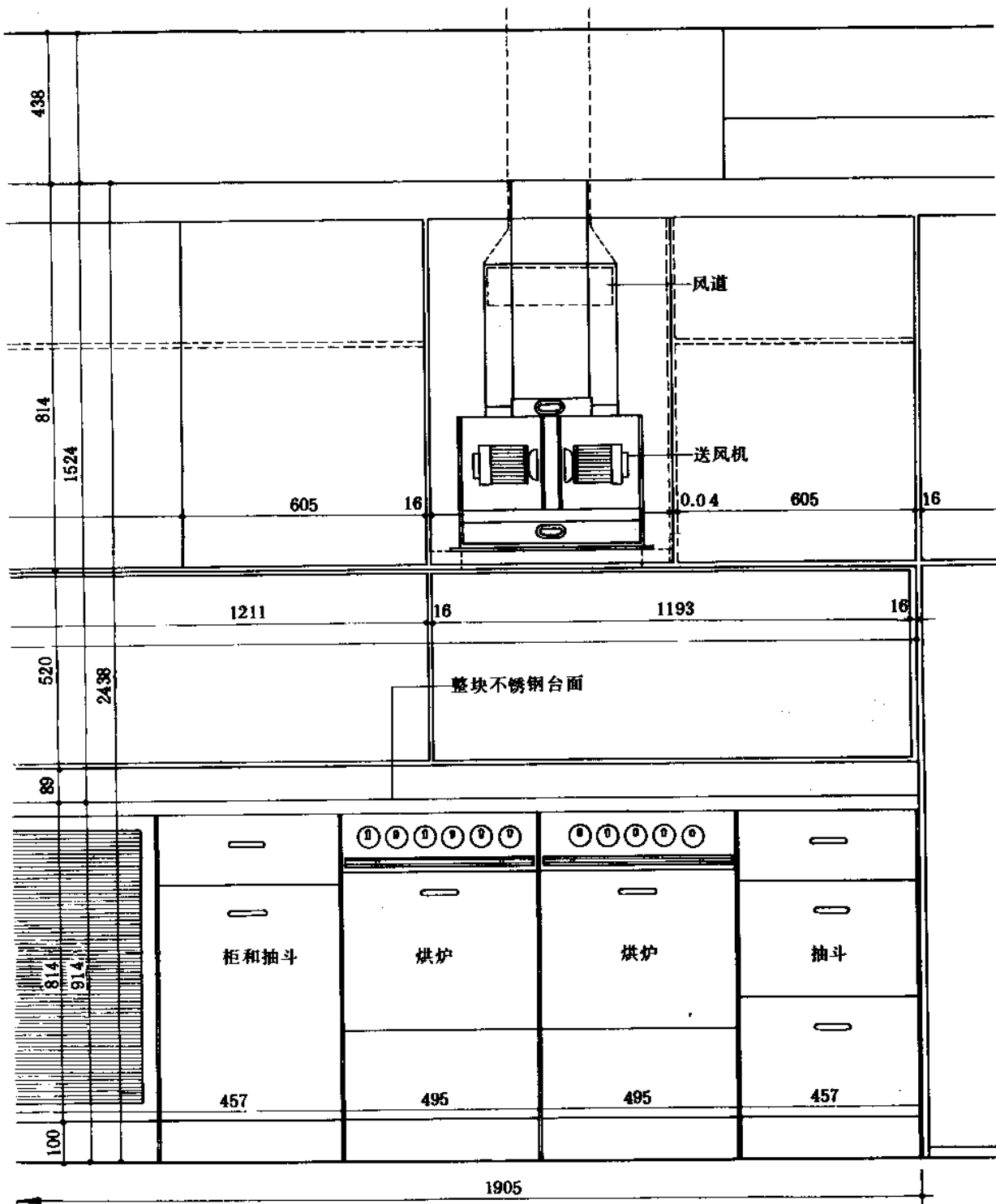


# 厨房设备布置

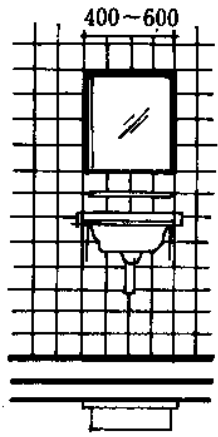




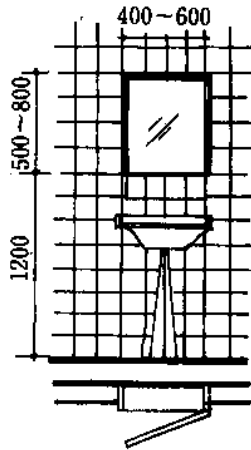
# 厨房设备布置



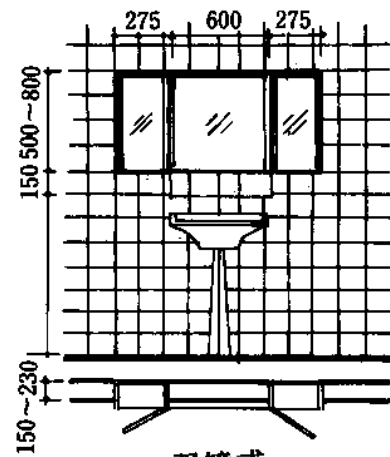
# 盥洗室



单镜式



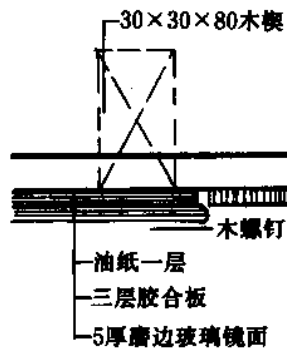
单镜立盆式



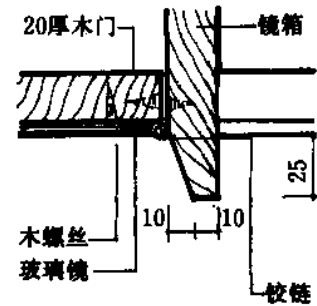
双镜式



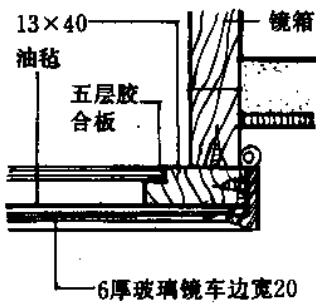
镜箱



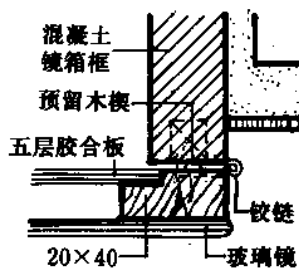
镜箱细部



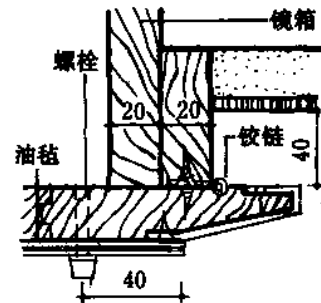
镜箱细部



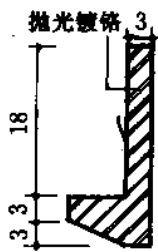
镜箱细部



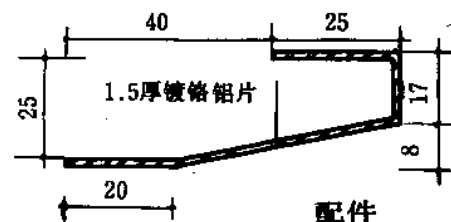
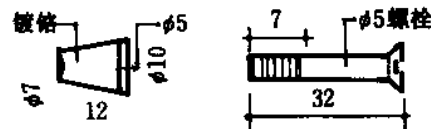
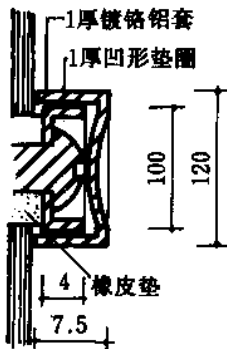
镜箱细部



镜箱细部



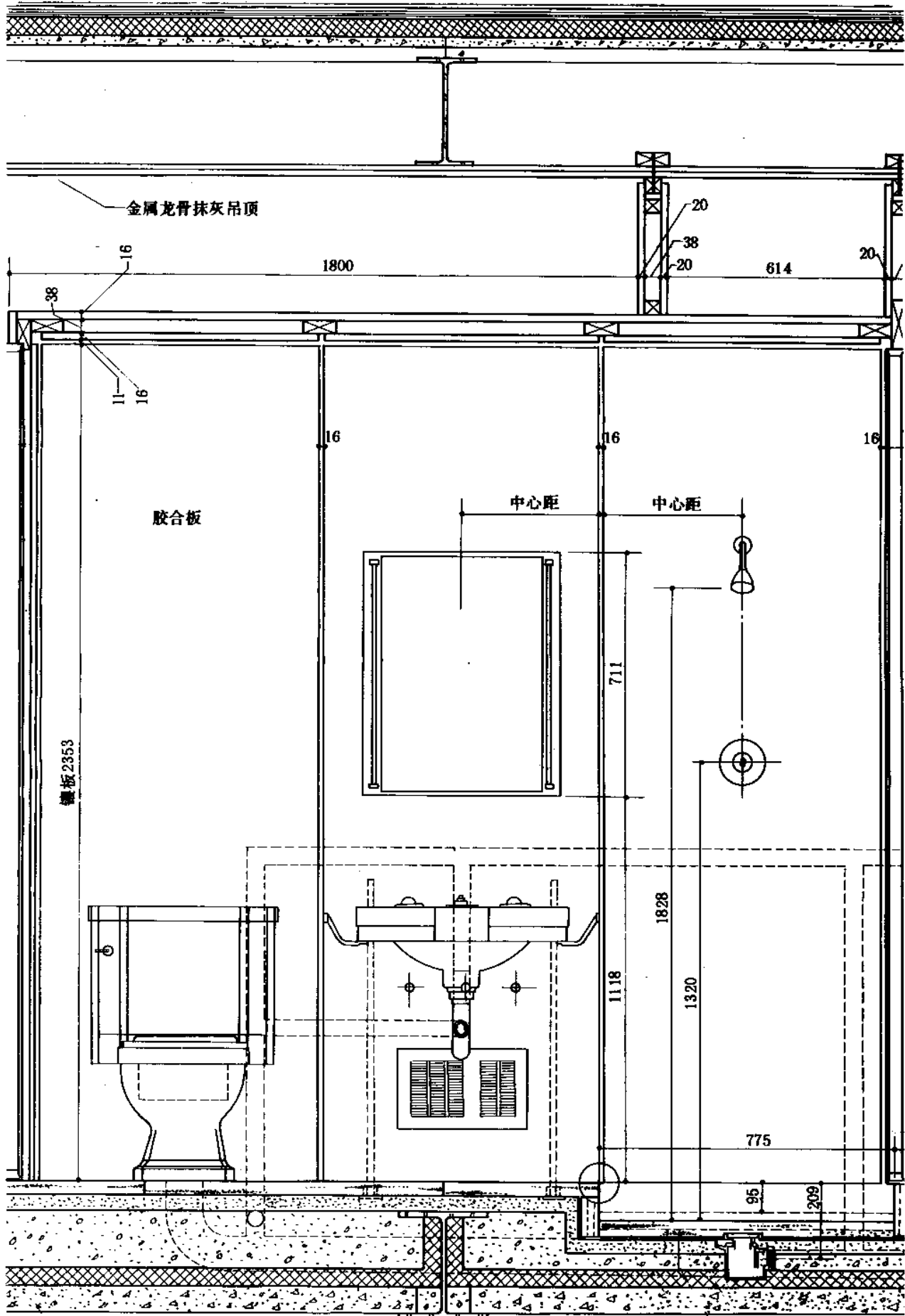
配件



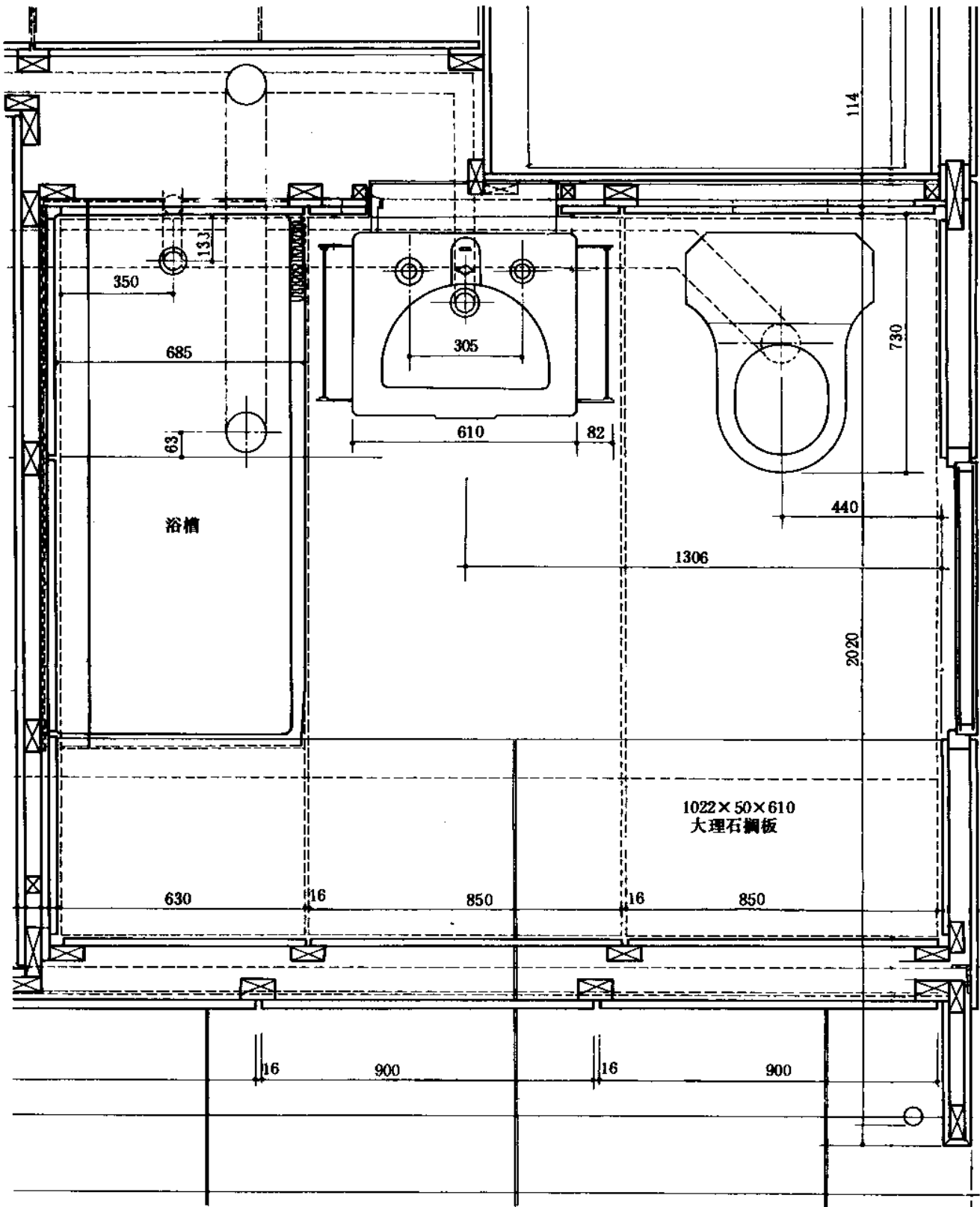
配件



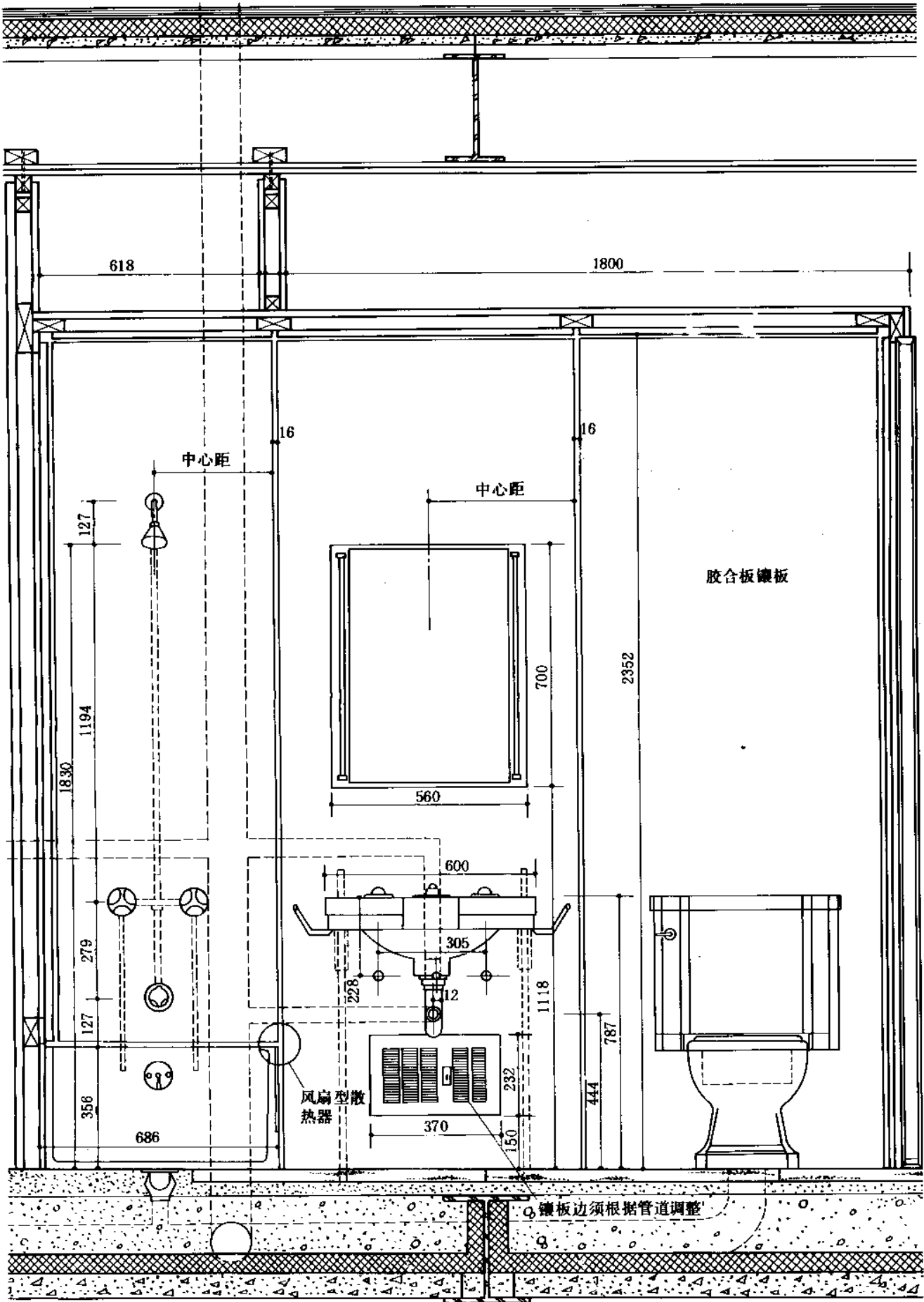
卫生间 [ 1 ] 卫生间无浴缸

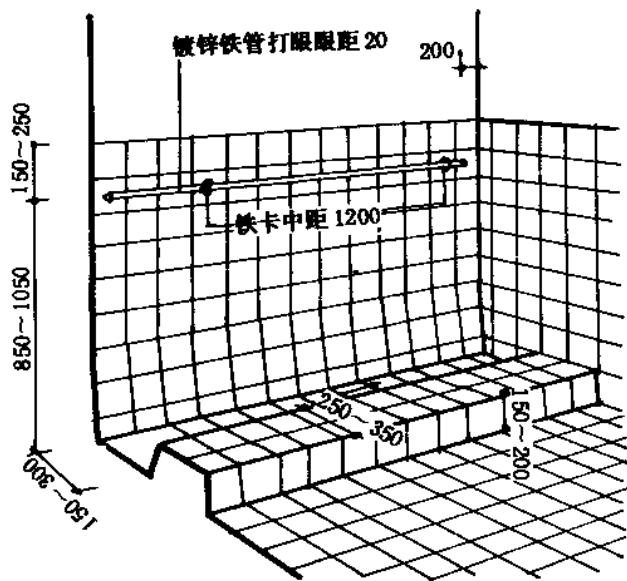


1521  
ALB

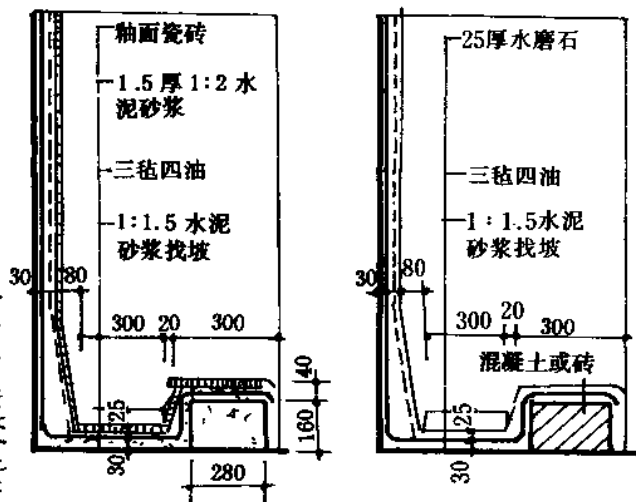


卫生间 [ 2 ] 卫生间带浴槽

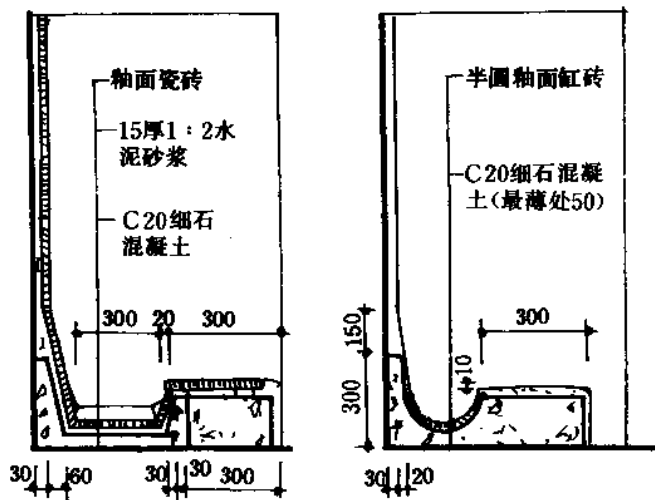




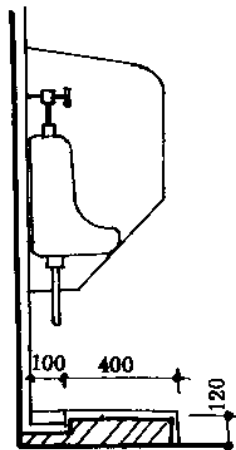
小便槽透视



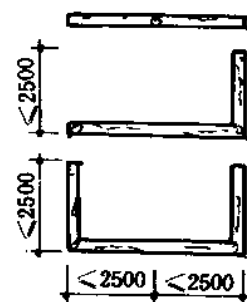
底板铺贴油毡剖面



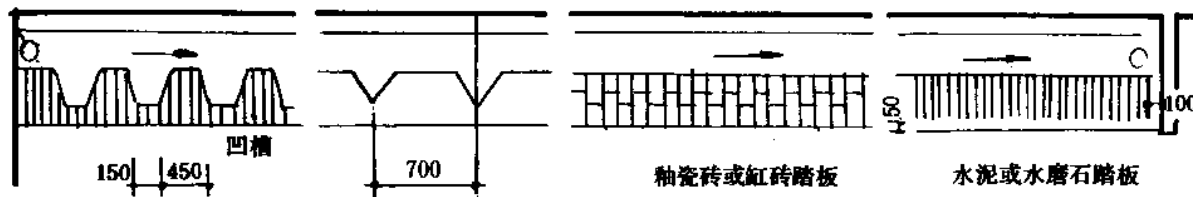
底板浇筑混凝土



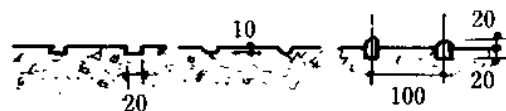
小便斗踏步板



下水口位置



水冲式小便槽平面



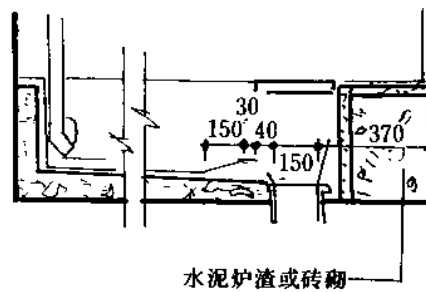
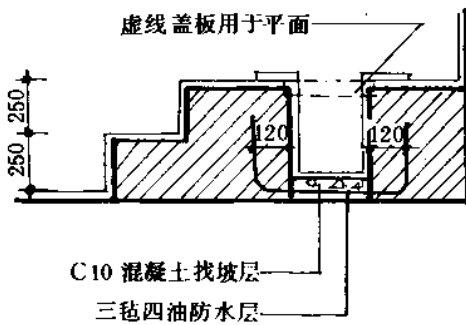
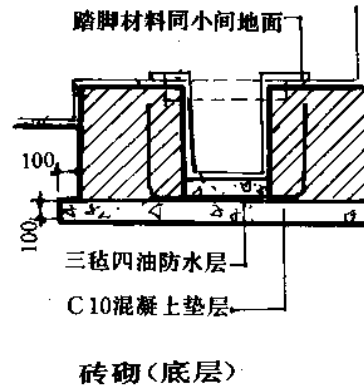
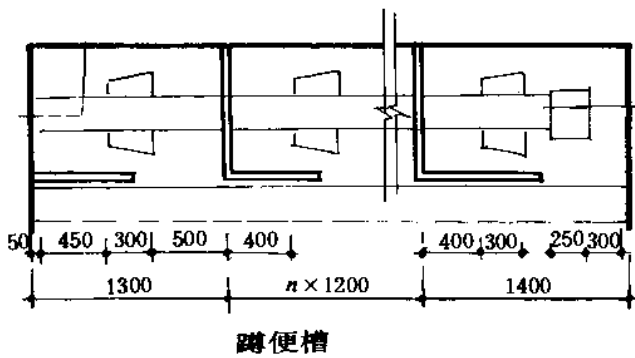
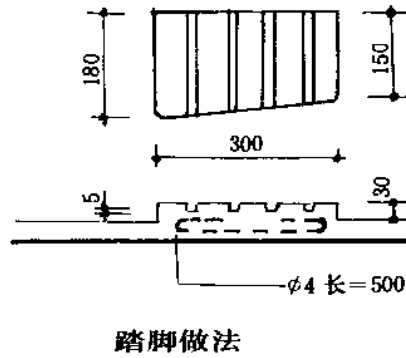
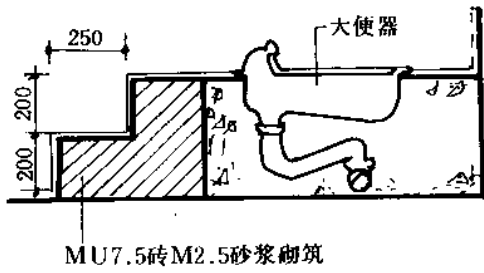
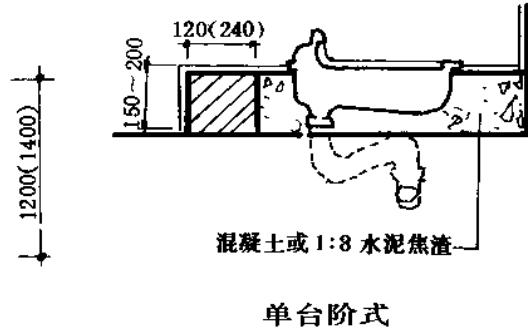
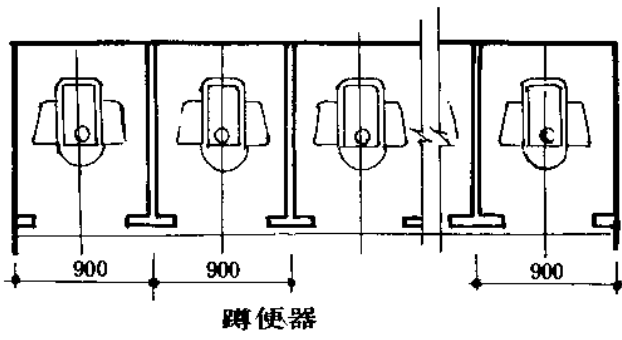
注: 1. 小便槽面层材料可用瓷砖、陶瓷锦砖、水磨石、水泥抹面、釉面缸瓦管。水泥抹面和水磨石不能耐尿碱的腐蚀, 而用釉面缸瓦管能取得良好效果。

2. 小便槽纵向坡度的最高点与槽口高度差 $\leq 100$ 。

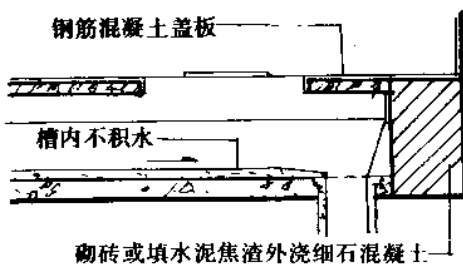
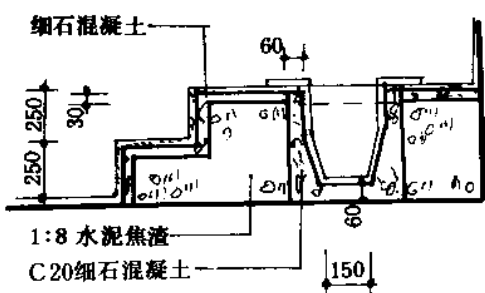
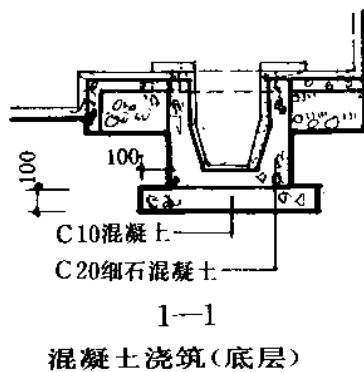
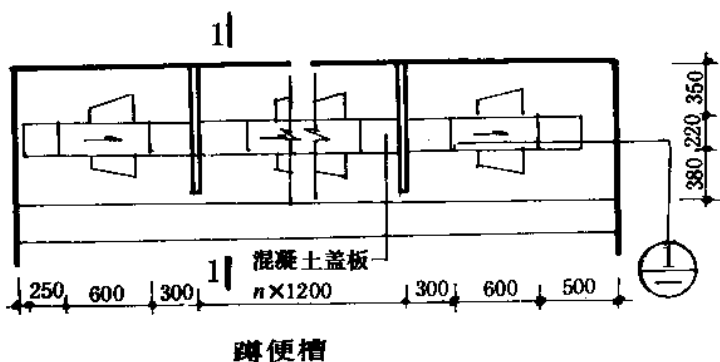
踏步板可作防滑条或不作防滑条, 面层材料采用板材或块材时可利用板间缝隙作防滑措施。

3. 端部隔板可用60厚、120厚砖砌。采用60厚砖时, 砂浆强度等级宜用M5, 并用水泥砂浆抹面。

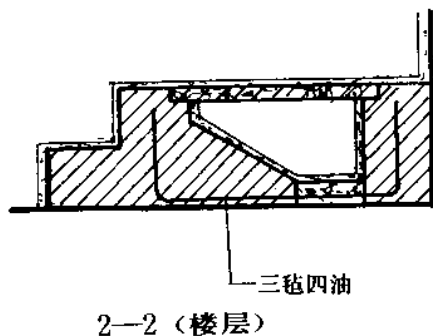
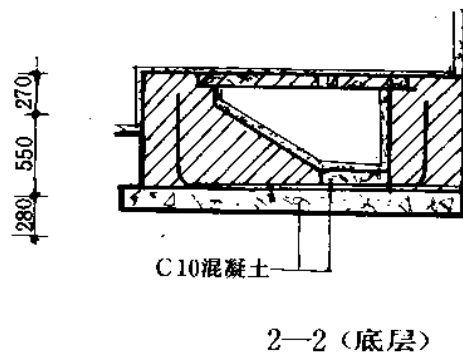
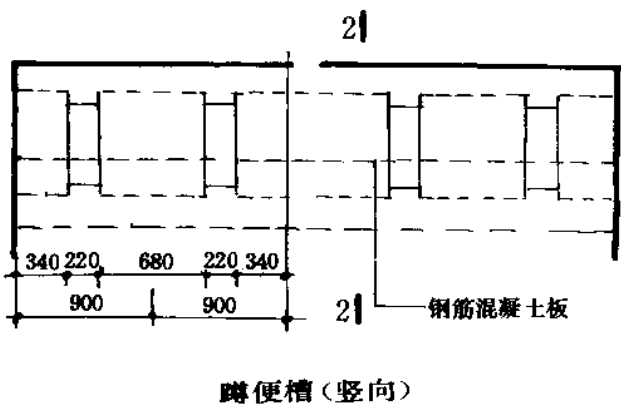
卫生间 [ 4 ] 水冲式大便槽





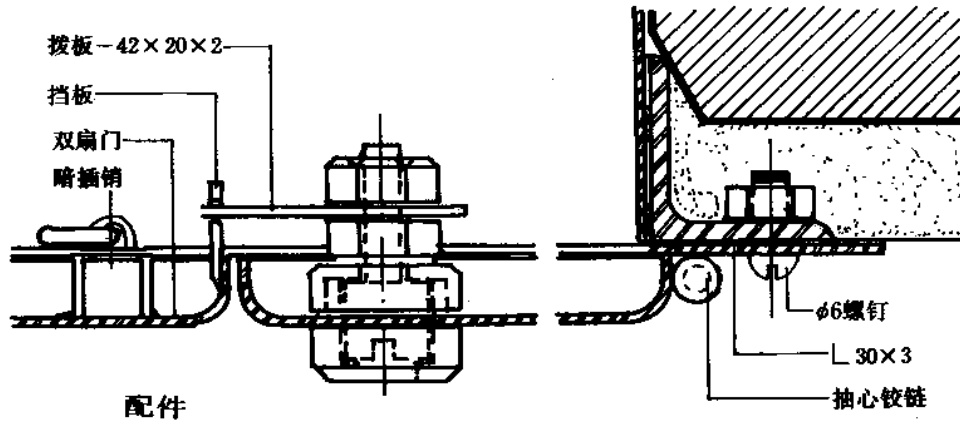


1

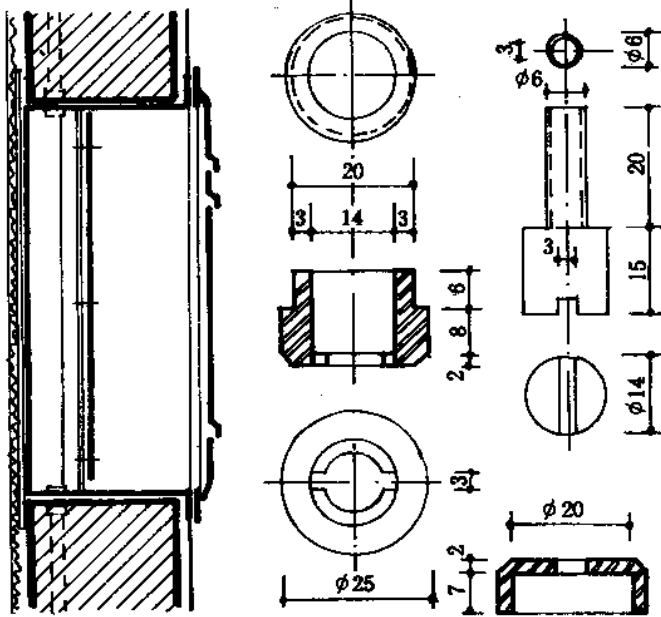
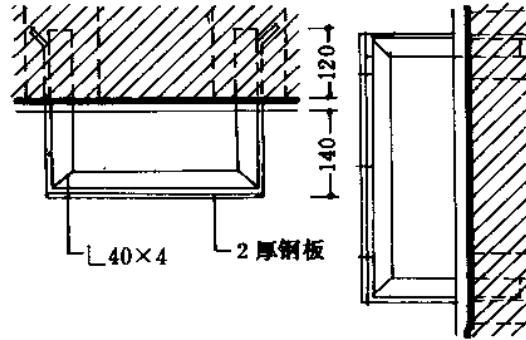


- 注: 1.大便槽面层宜采用光洁材料,如釉面瓷砖。其纵向坡度一般为0.05,也有不作坡度如④,或作挡水条的如③。  
2.大便槽内积水高度最深处 $\gt$ 50,最浅处 $\lt$ 10。  
3.便器或便槽的供水管必须流经水箱,不得直接冲洗,以防污染水系。公共场所可改大便槽宜设置自动冲洗水箱定时冲洗。

# 配电箱



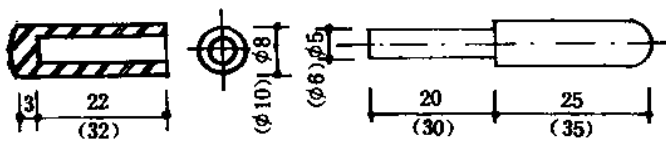
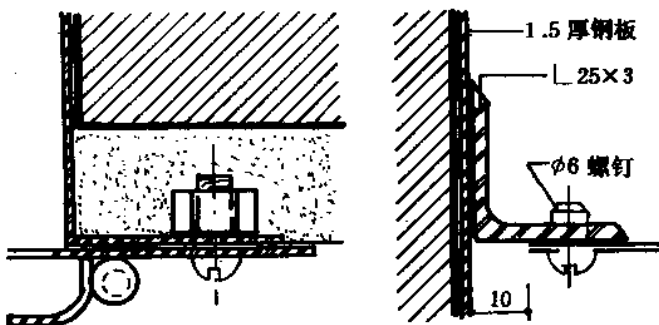
配件



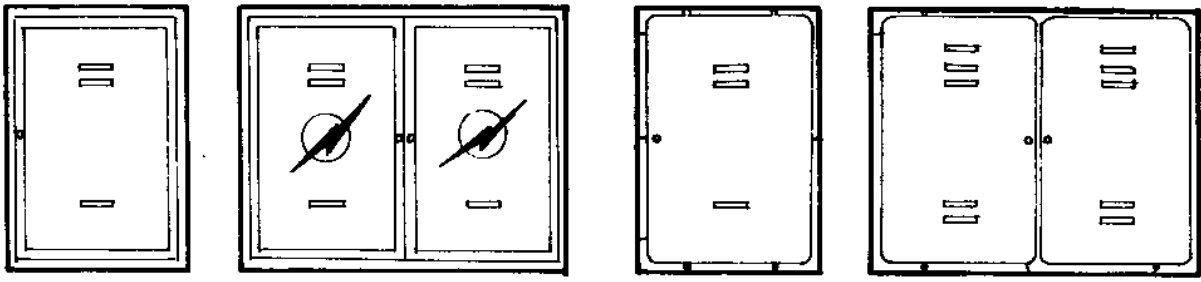
纵剖面

配件

- 注: 1. 为便于检修, 规格较大的暗装配电板以及板后有电流互感器者, 须做成前后两面开门。  
 2. 配电箱门扇上应设通风孔。  
 3. 木制配电箱与墙接触部分均涂防腐油, 箱内壁及板面均刷油漆。  
 4. 铁制配电箱一般用 1.5 厚钢板, 宽度超过 1000 者用 2 厚钢板。配电板面一般 2 厚钢板, 宽度超过 1000 者用 3 厚钢板。铁制配电箱、板均先刷樟脑油, 再刷油漆。“电”字用红漆书写。  
 5. 轻型配电板适合于电气设备质量较轻且不须经常操作的。电气设备较重且操作频繁者应用重型。  
 6. 墙洞配电箱内壁用 1:2 水泥砂浆加 3% 防水粉抹光。  
 7. 配电箱不宜装在厨房、锅炉或烟囱附近的墙上。



配件



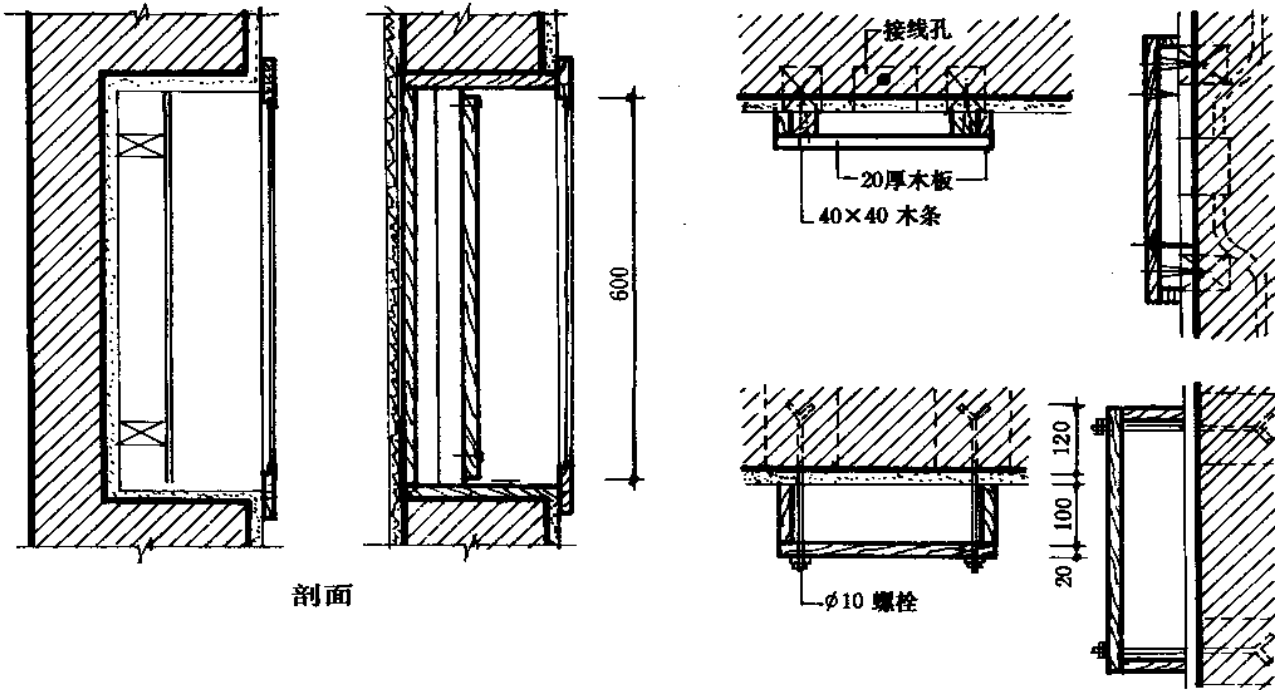
单扇

双扇

立面

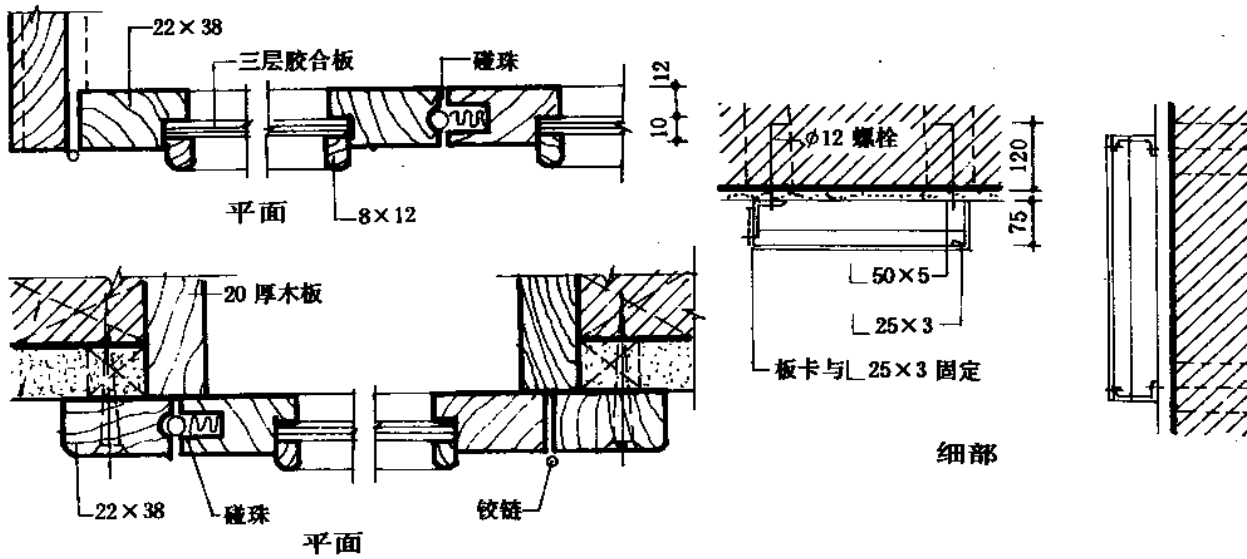
单扇

双扇



剖面

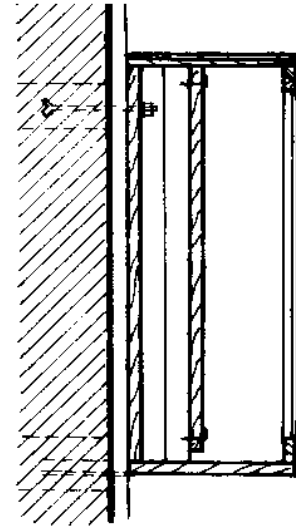
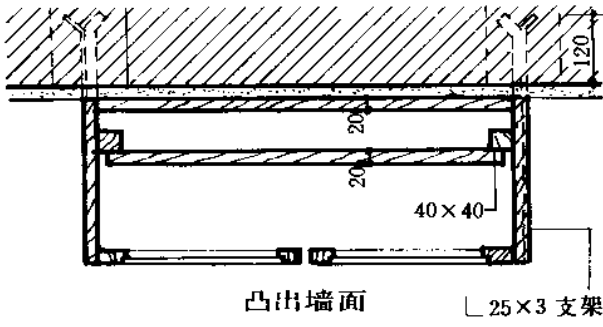
细部



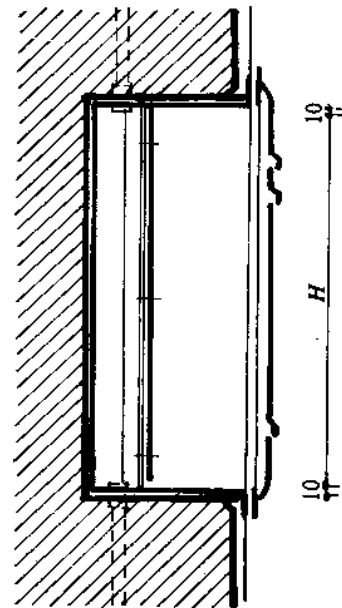
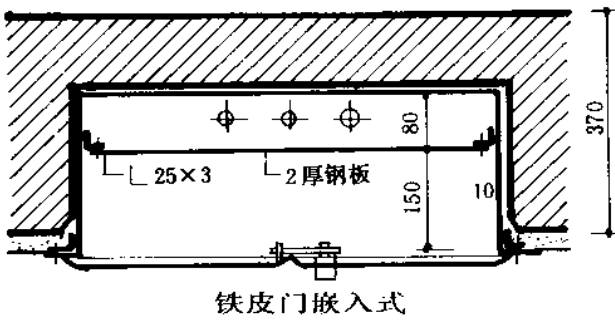
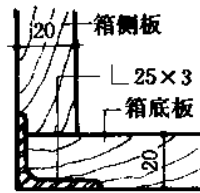
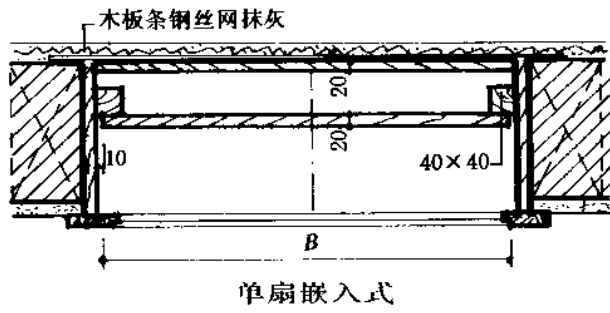
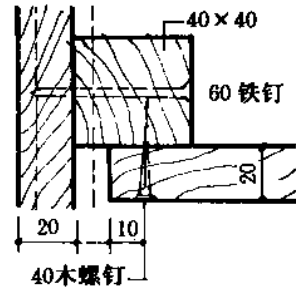
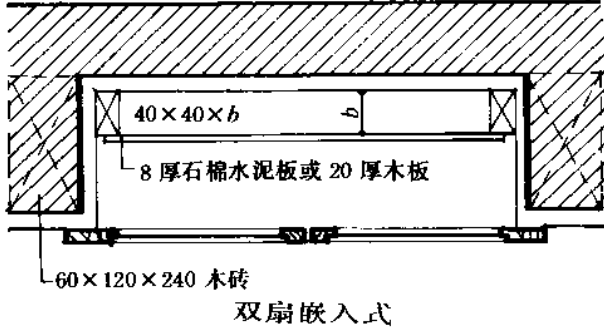
平面

平面

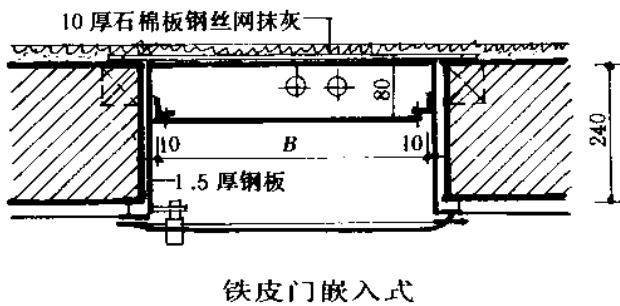
# 配电箱

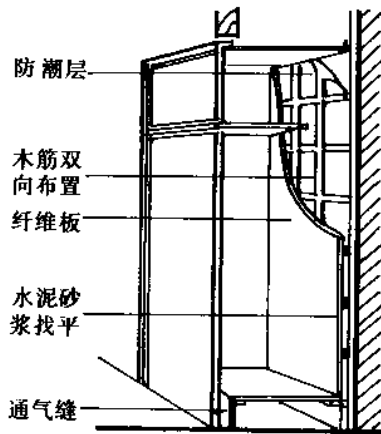


凸出墙面剖面



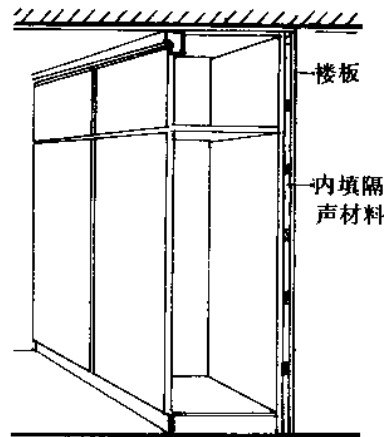
嵌入式剖面





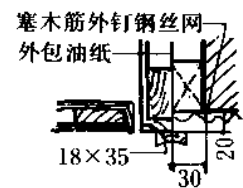
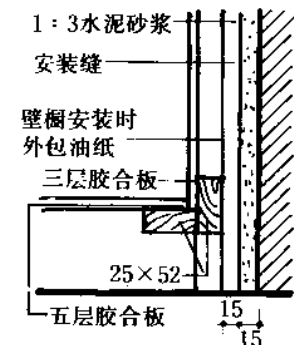
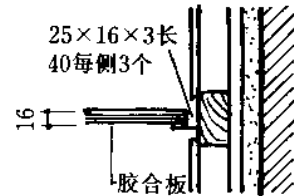
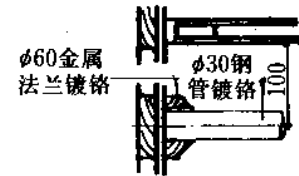
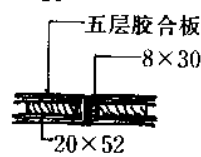
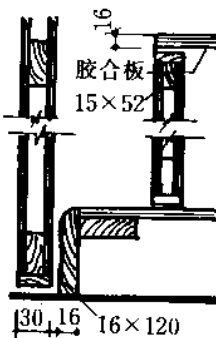
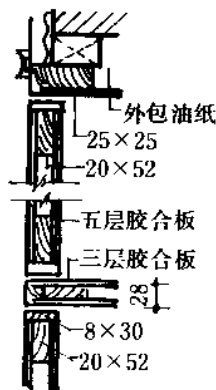
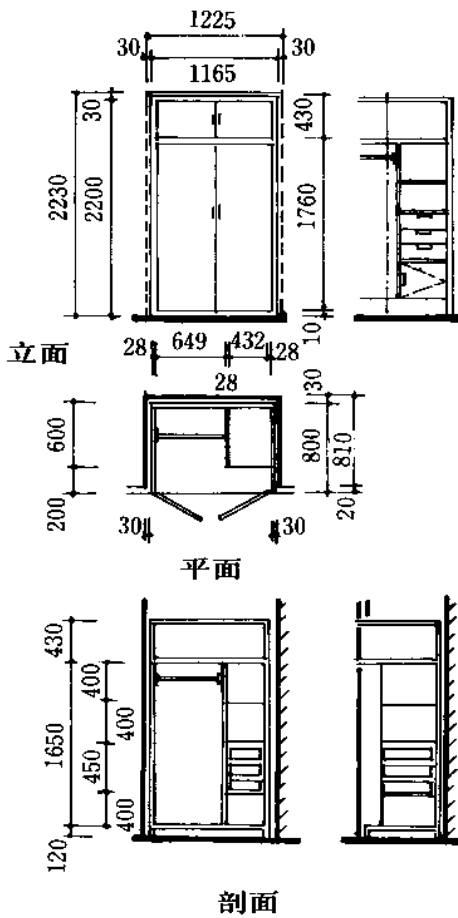
内壁为复合板或纤维板，木筋双向布置。墙面贴油纸或油毡防潮层，也可用砂浆找平后做防潮层

构架



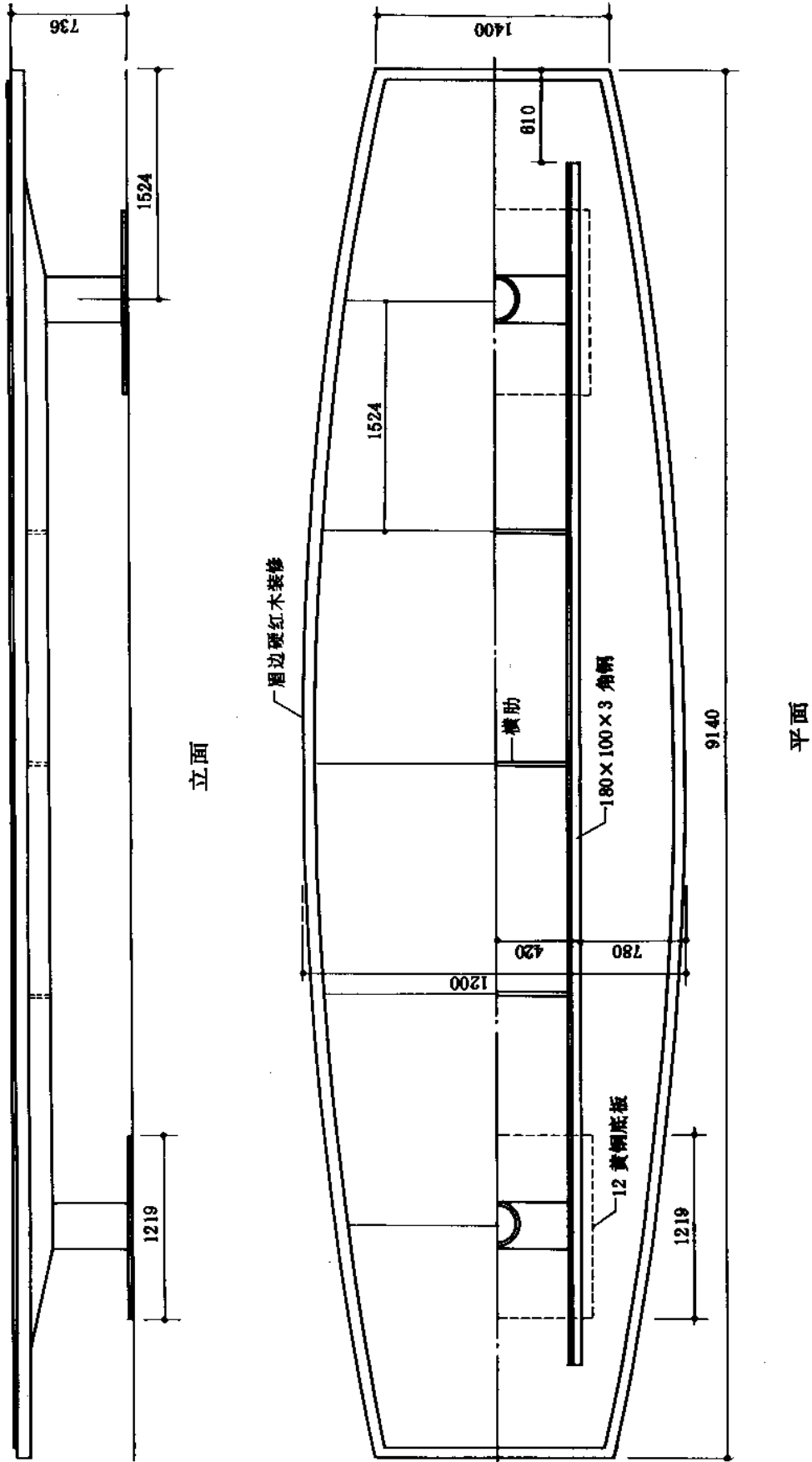
壁橱用作两房间的隔墙，在壁橱后壁内填轻质隔声材料，如矿渣棉等

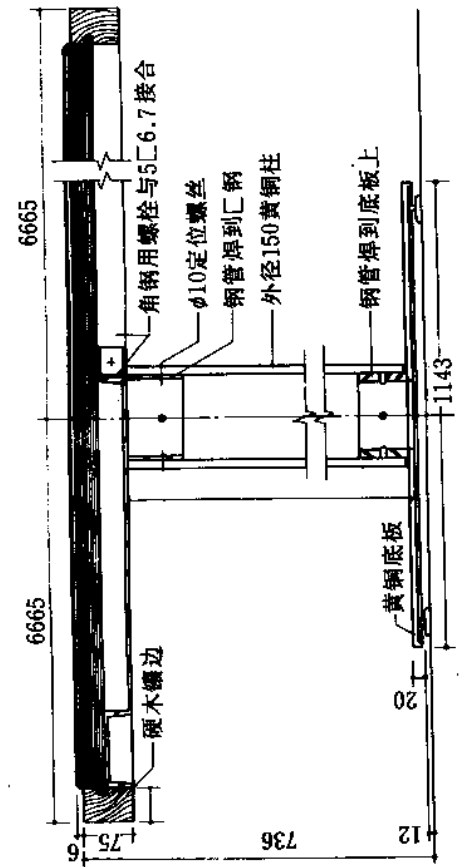
透视



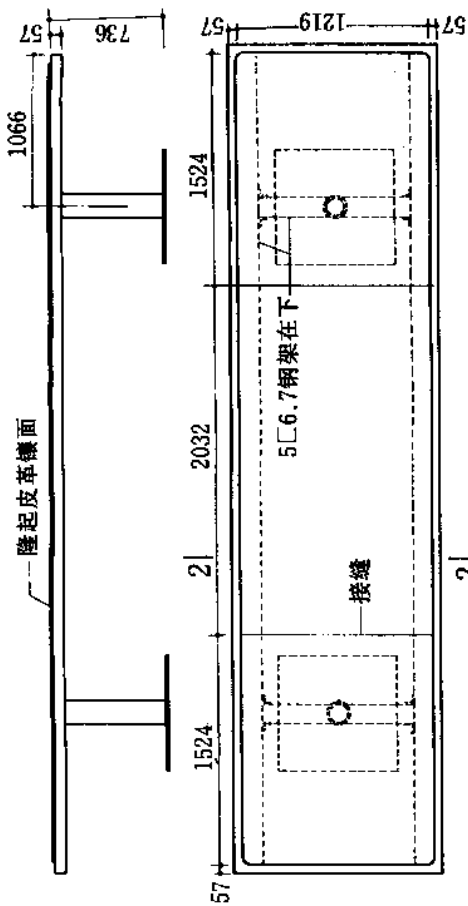
细部

# 会议桌

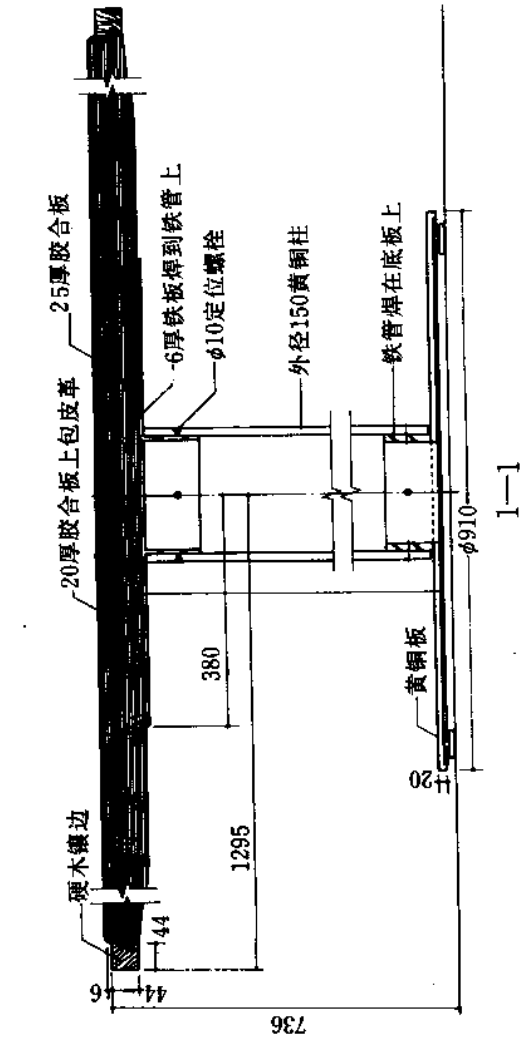




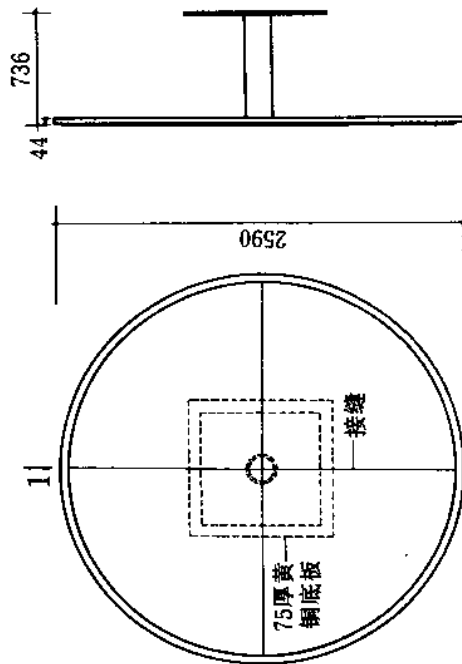
2—2



会议室用长桌子平面

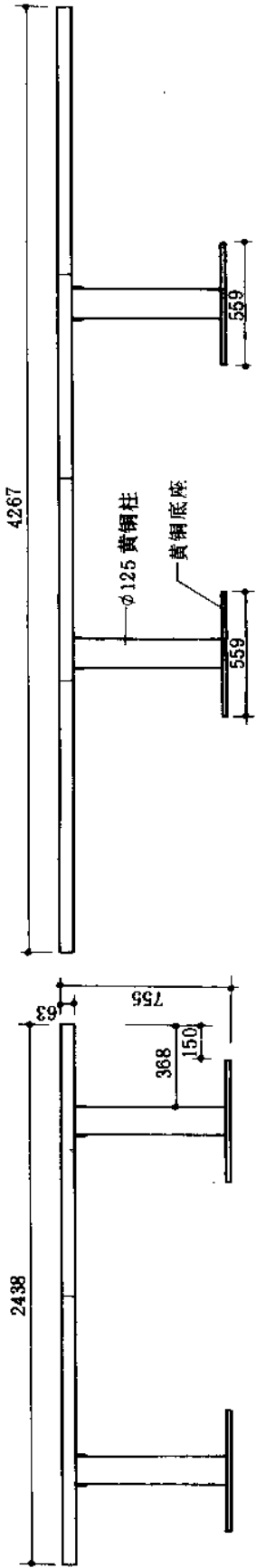


立面

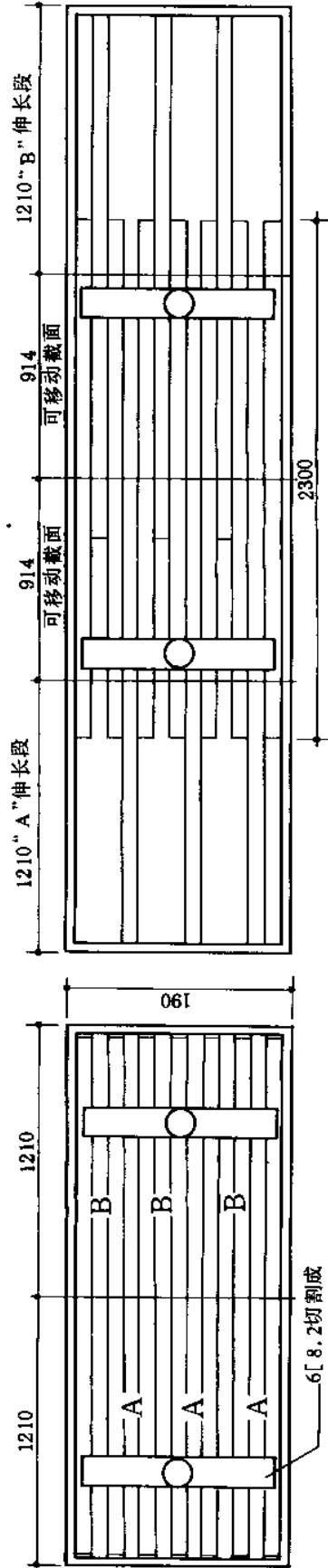


会议室圆桌子平面

# 会议桌



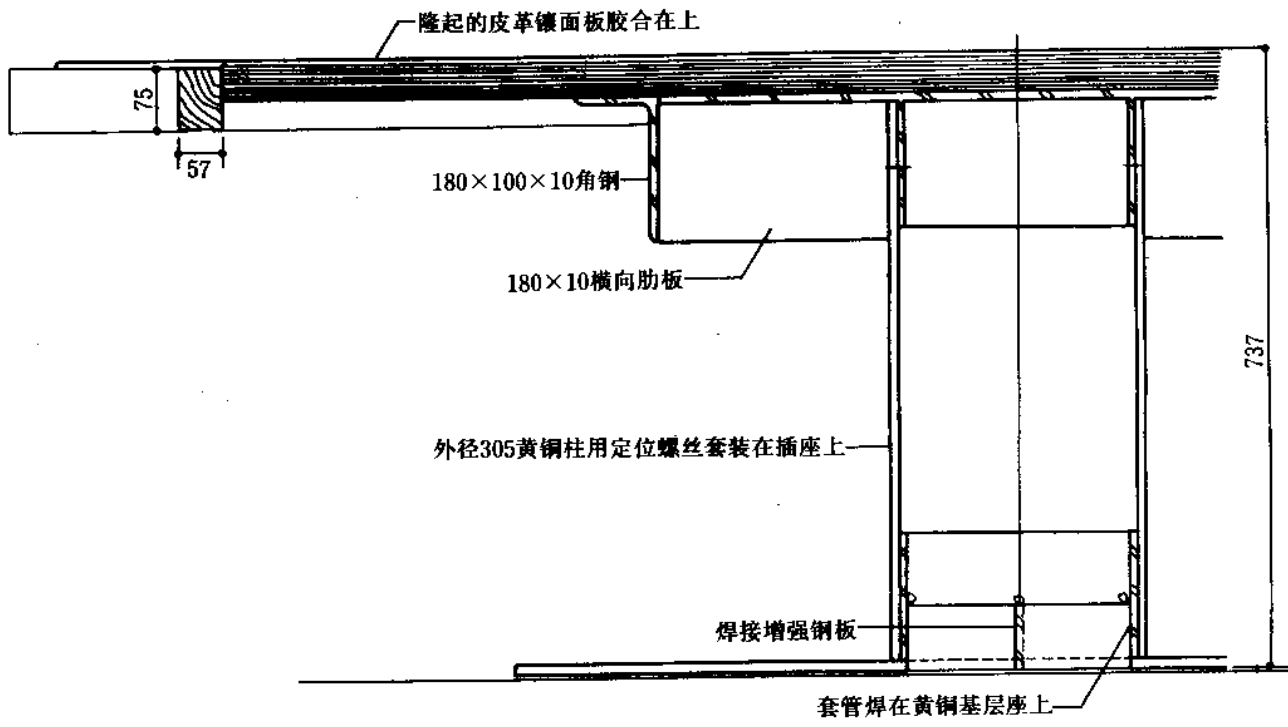
立面



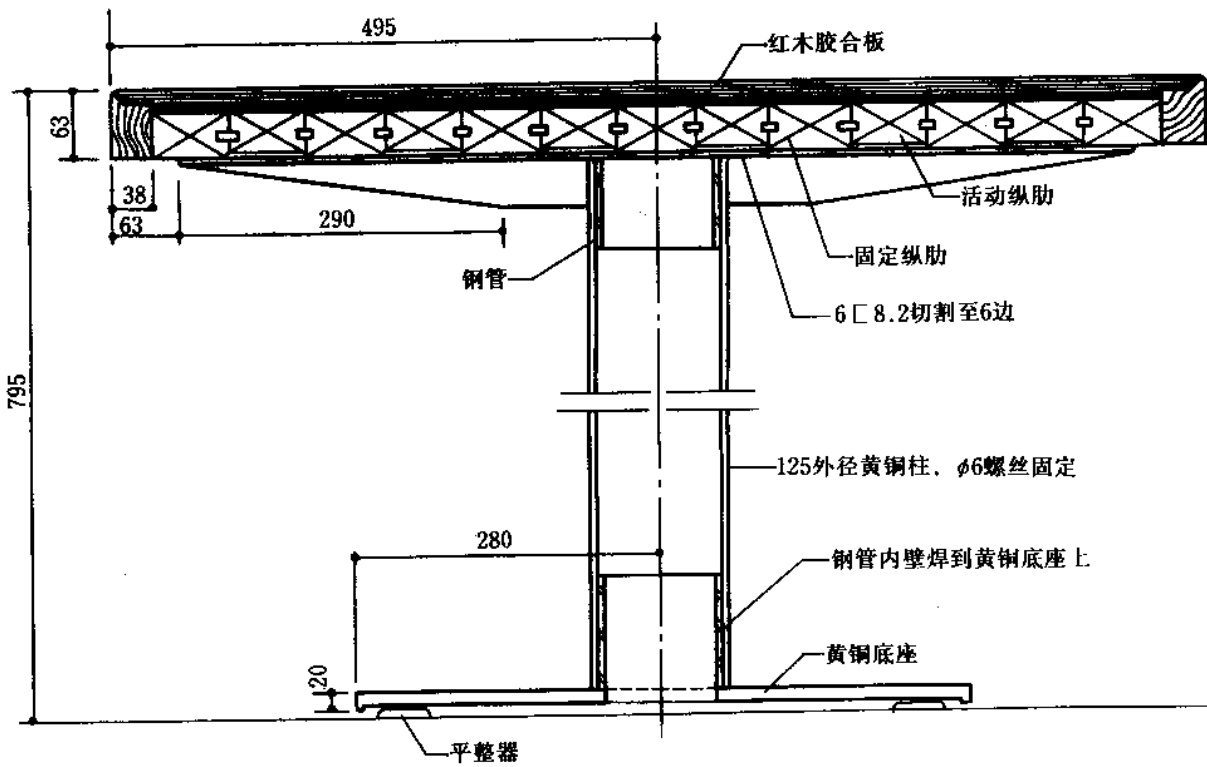
伸长后桌面

收缩后桌面



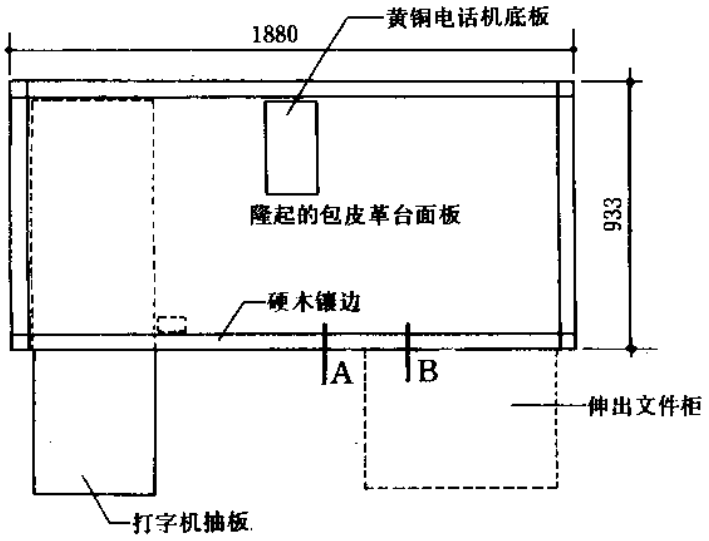
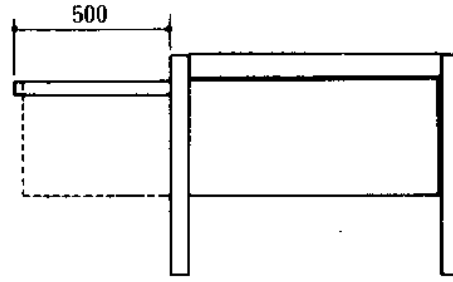
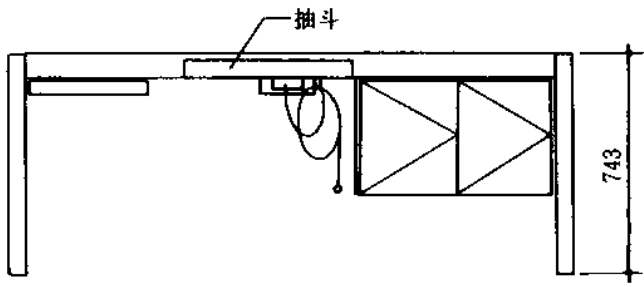


会议桌剖面

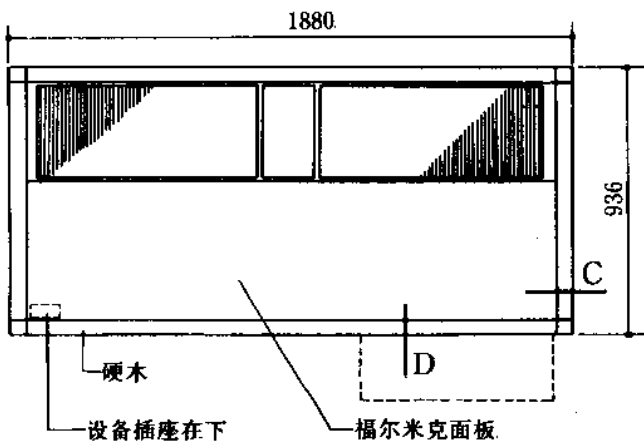
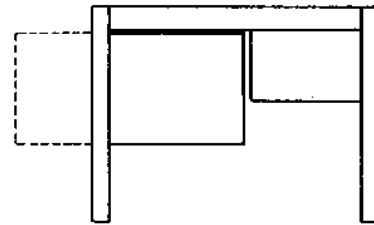
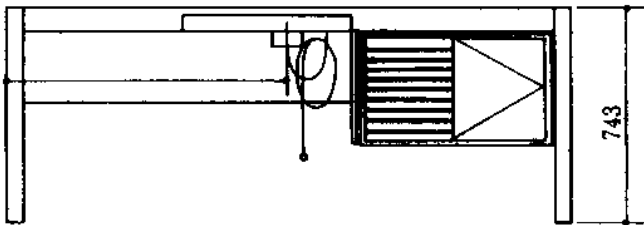


伸缩桌剖面

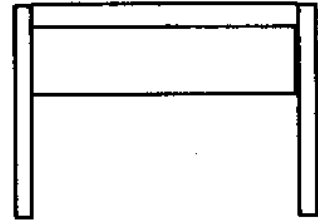
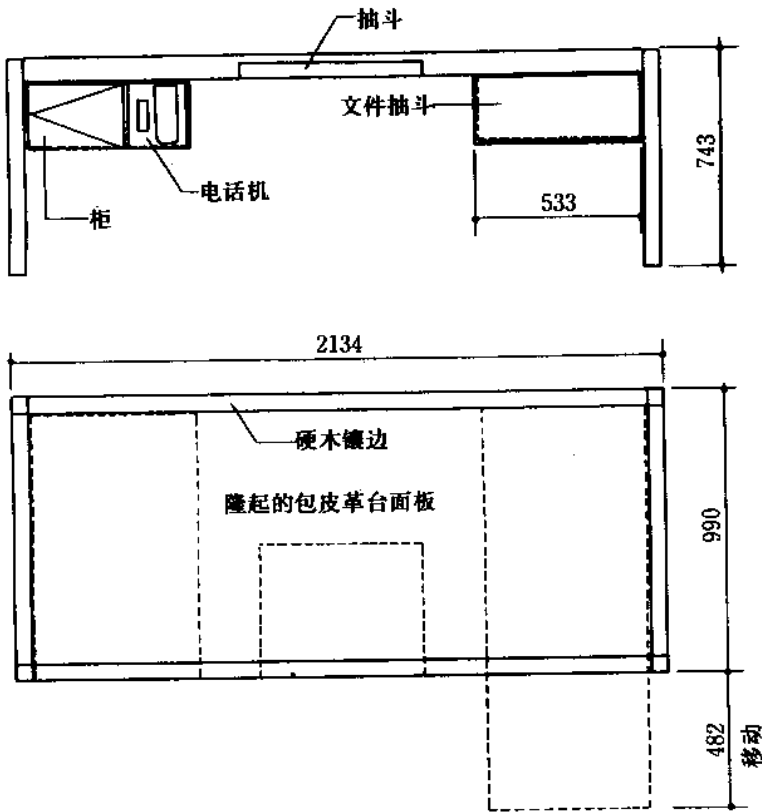
# 办公桌



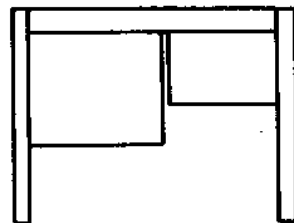
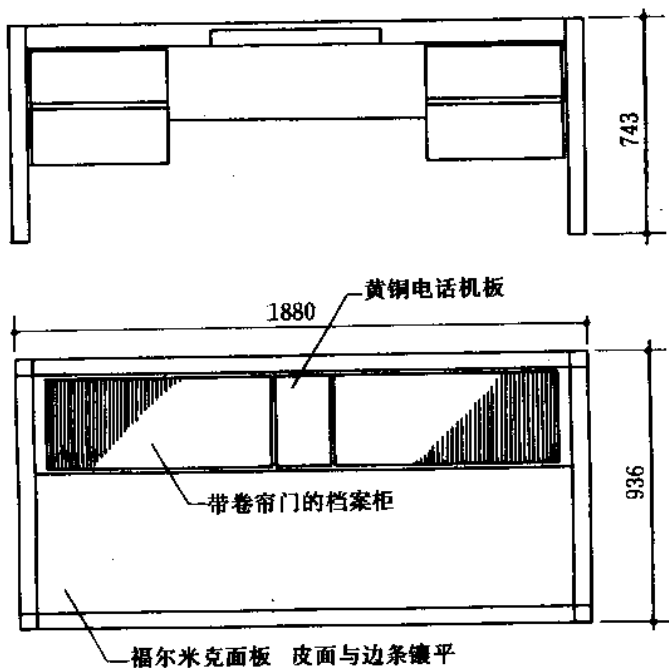
## 档案桌



## 单人秘书桌

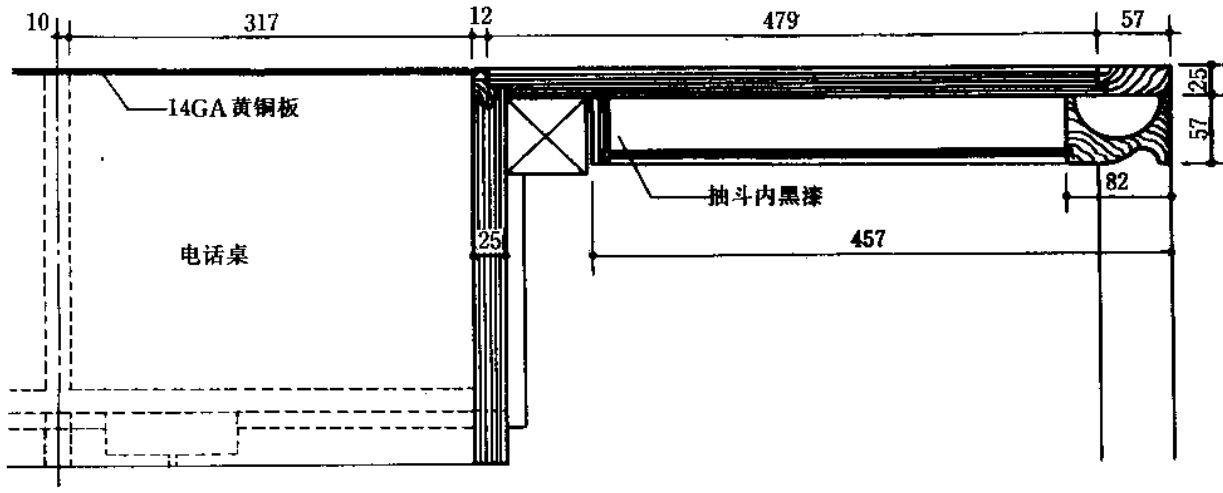


接待桌

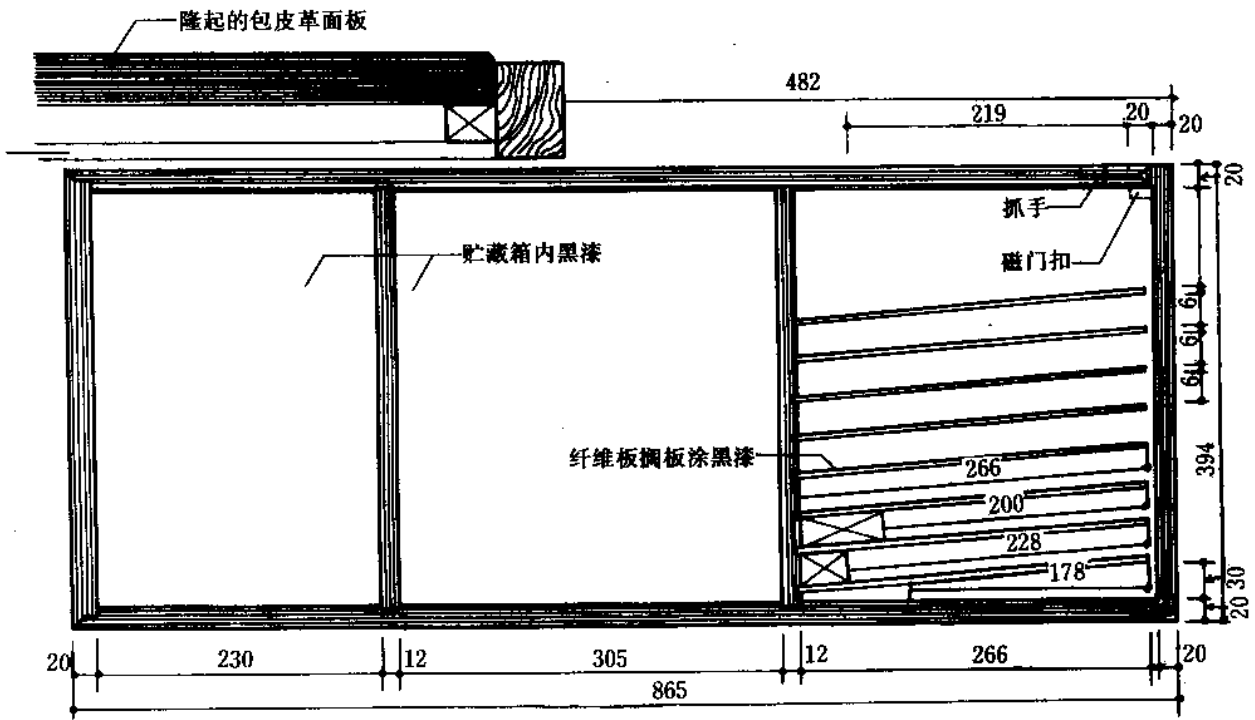


办公桌

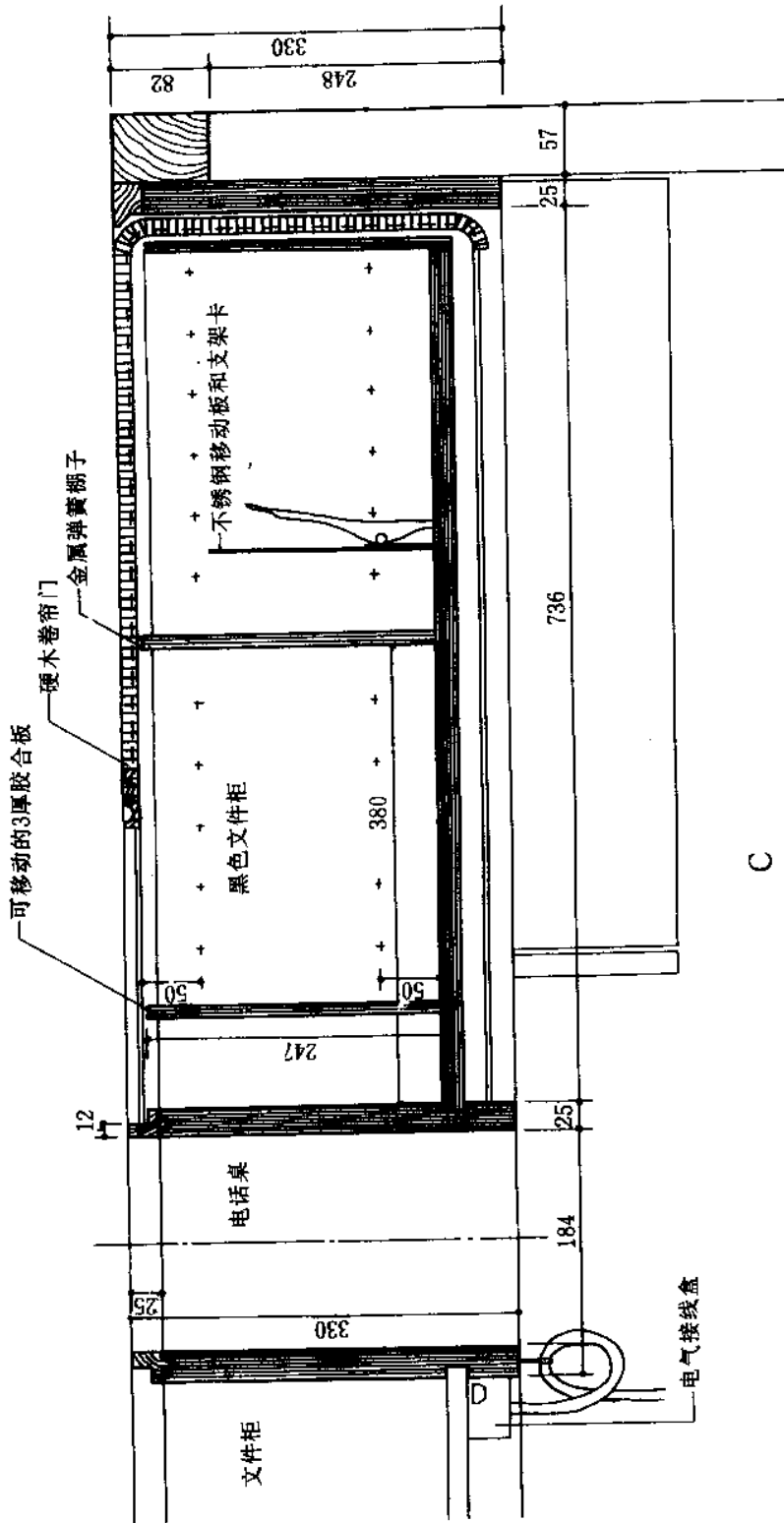
# 办公桌



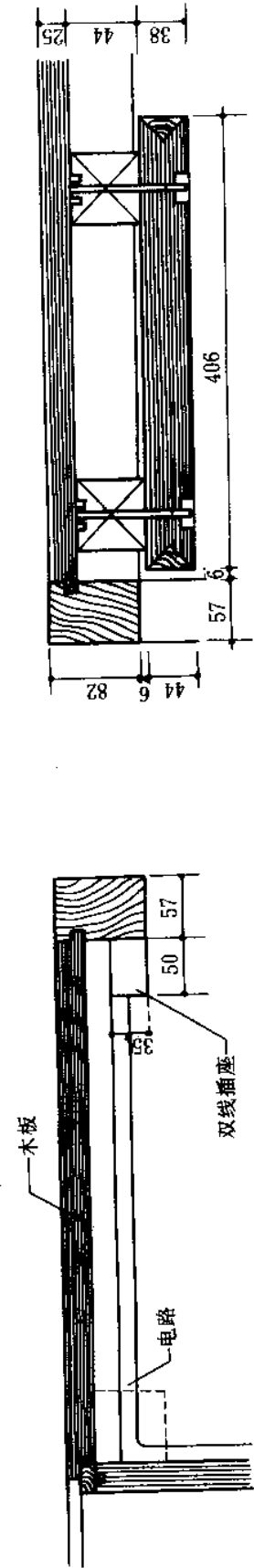
A



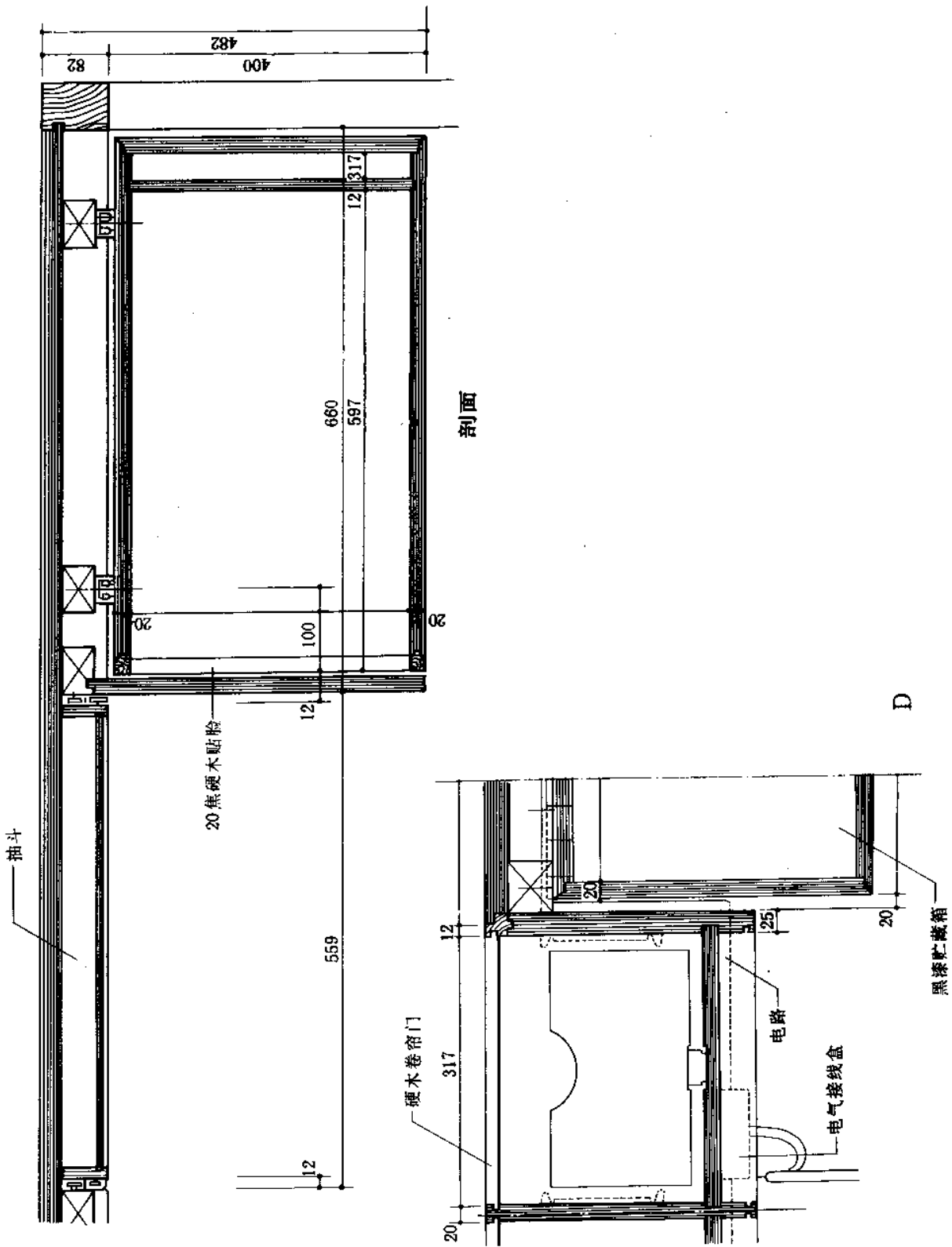
B



C



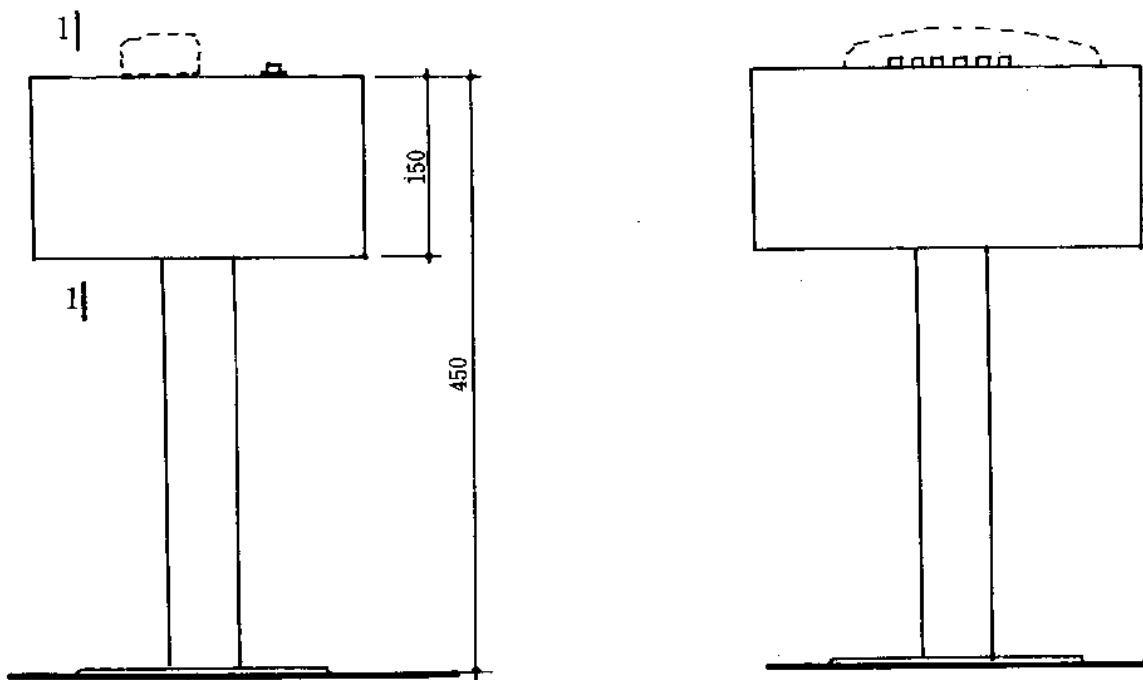
# 办公桌



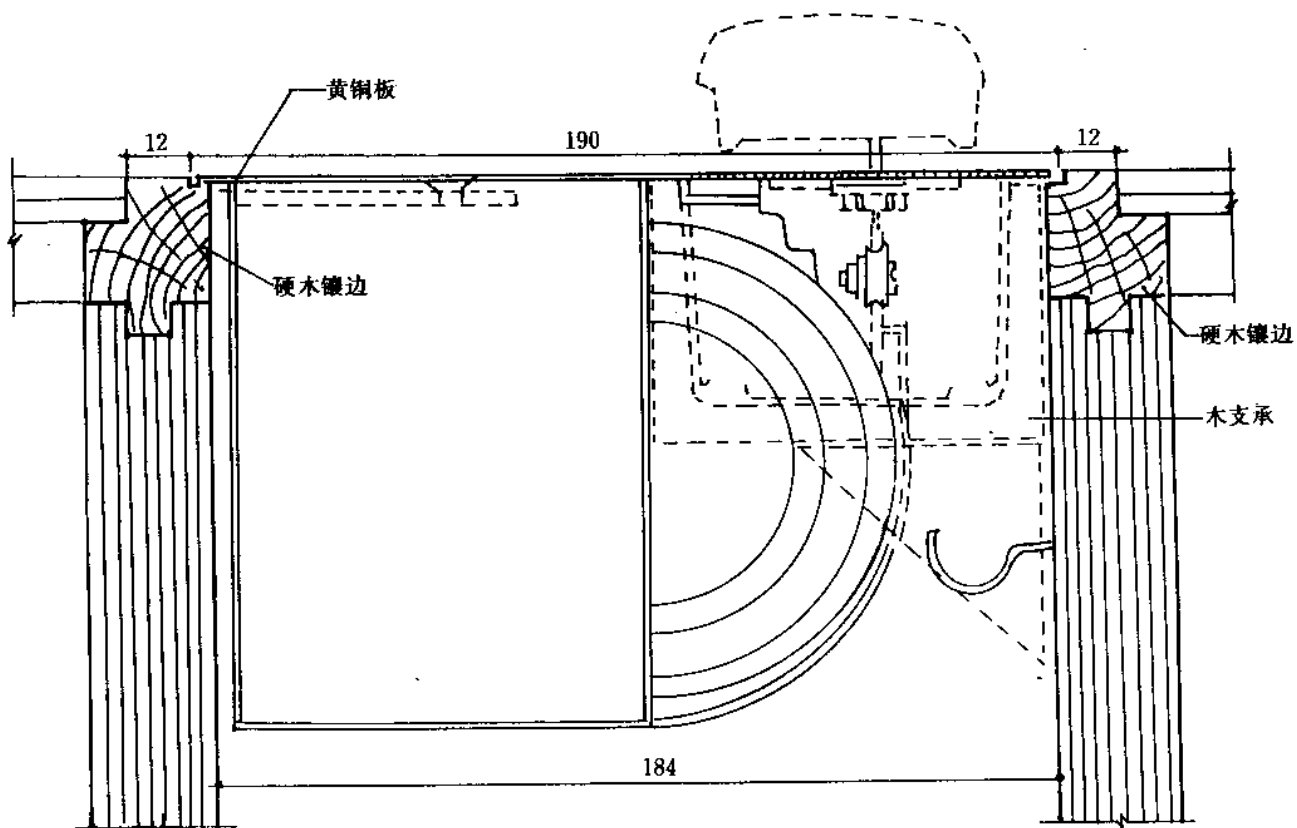
1231

111

立面 [1] 电话机桌

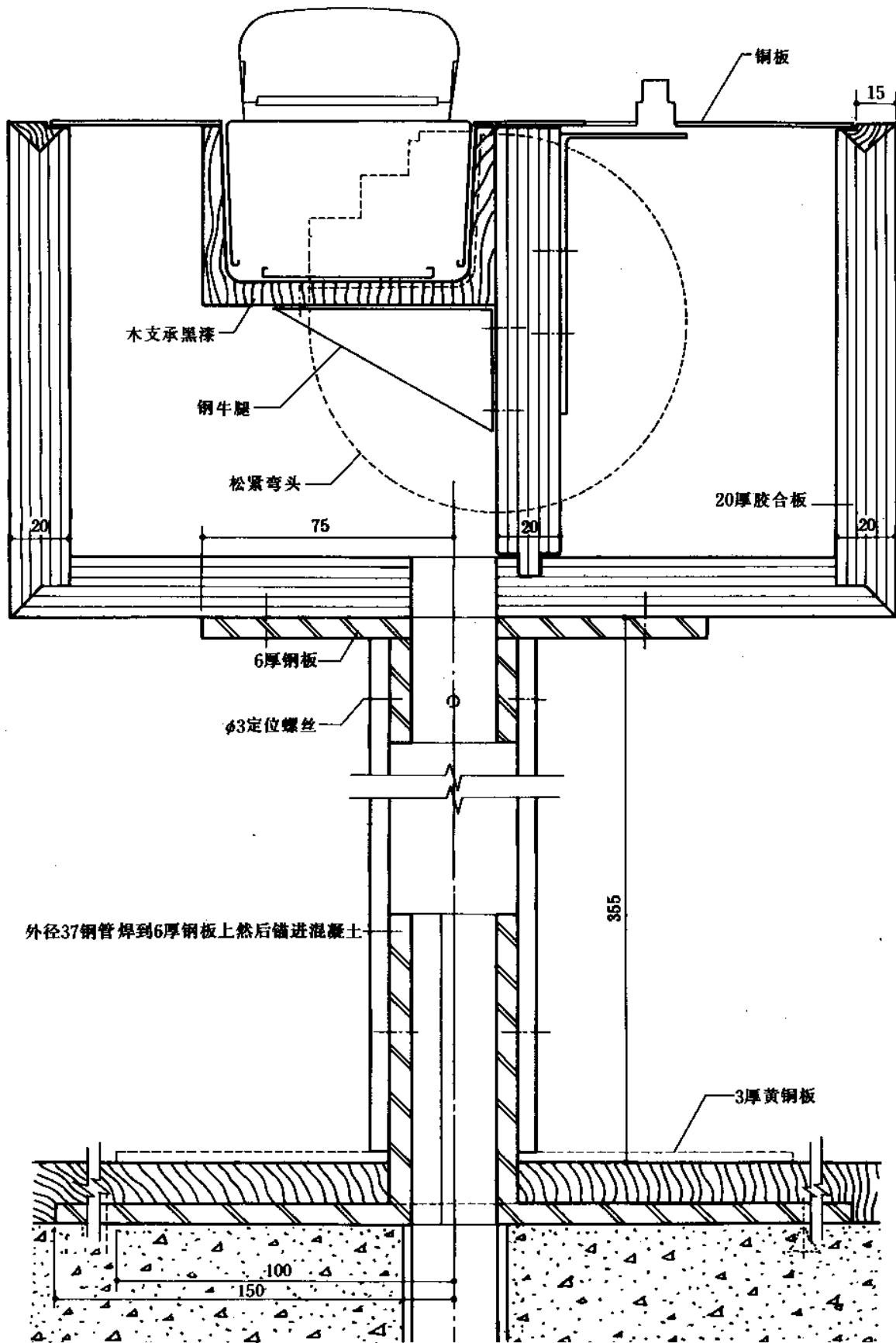


立面



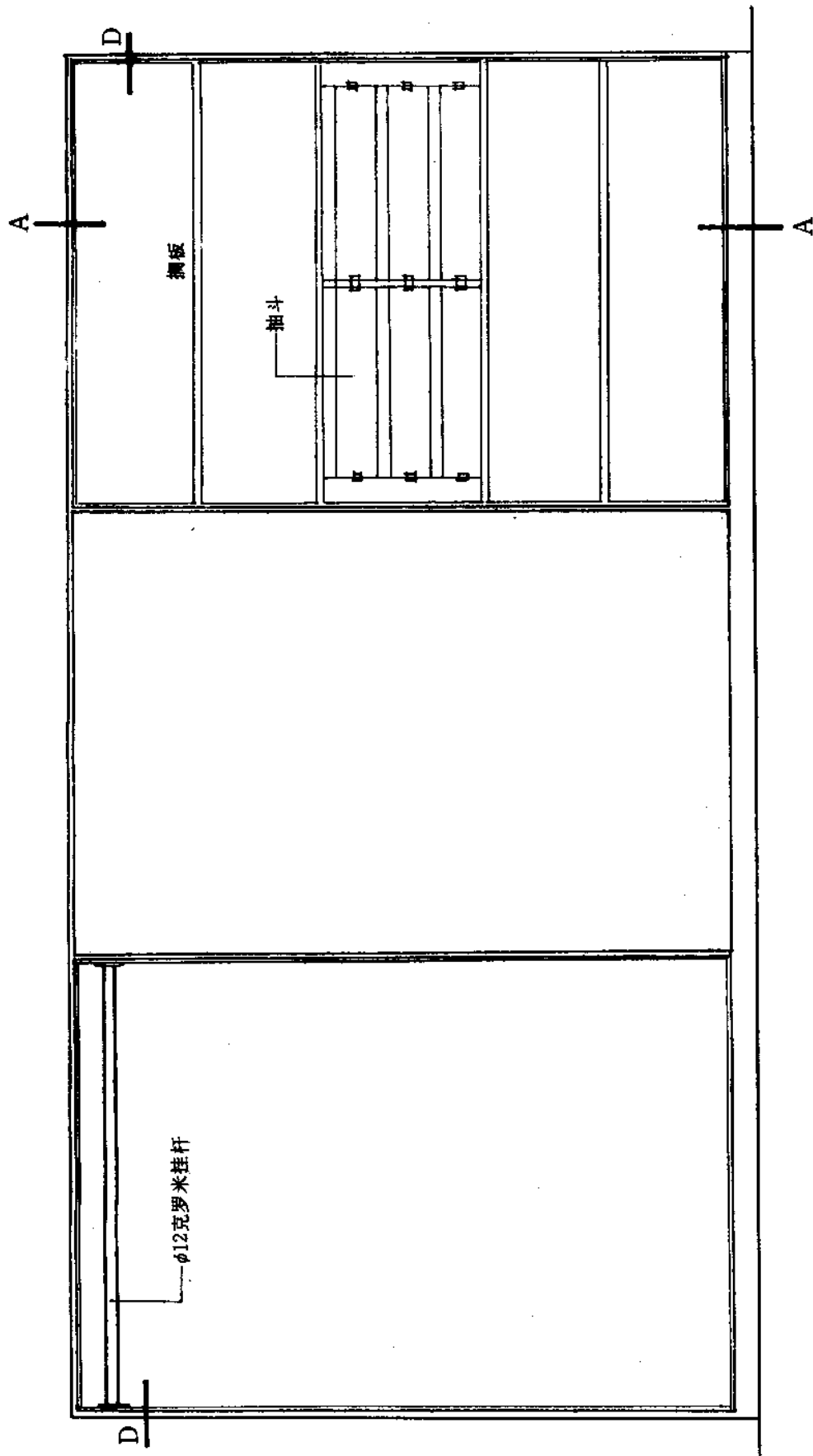
1-1

电话机桌 [ 2 ] 剖面



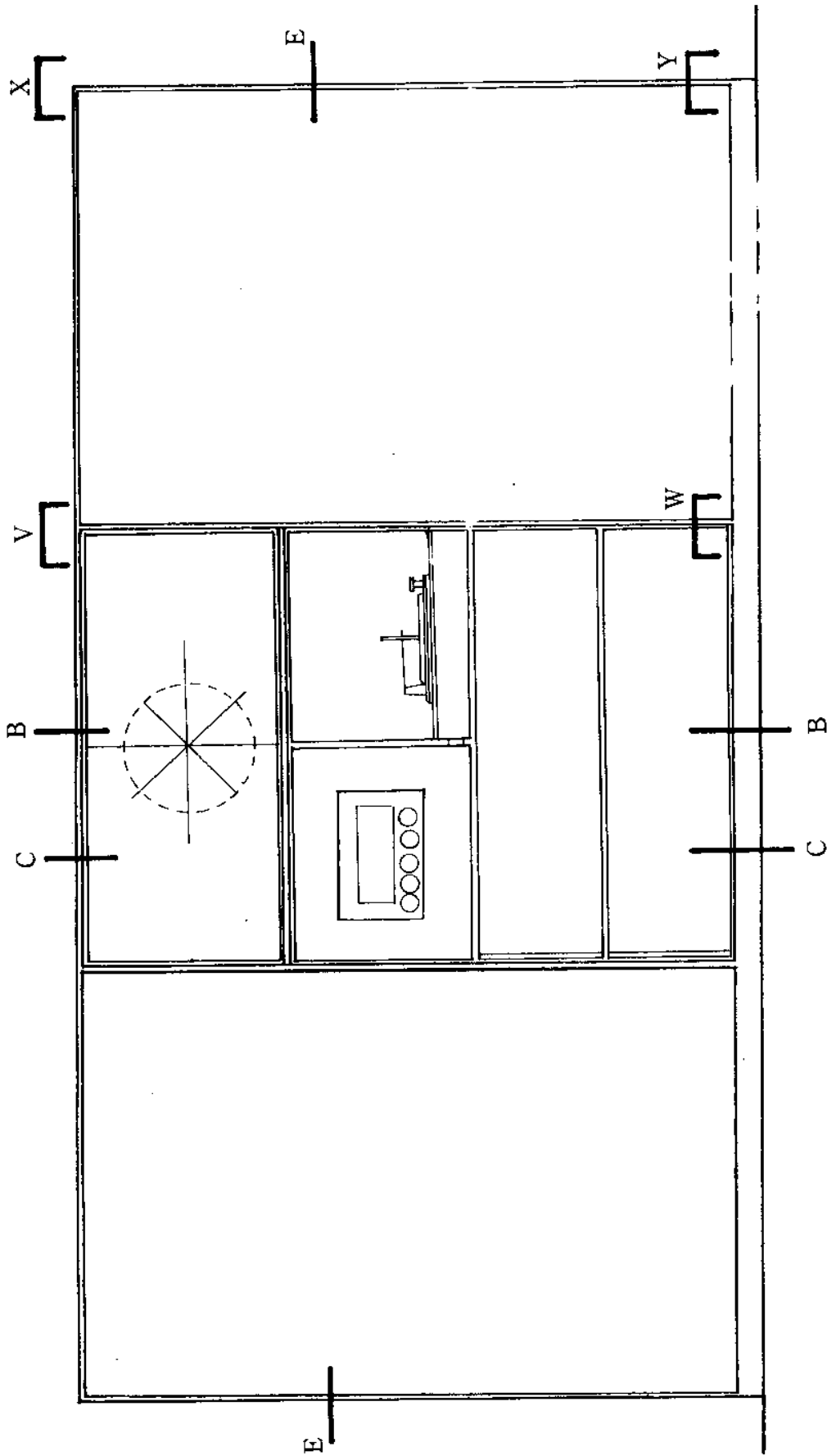


立面 [1] 独立柜

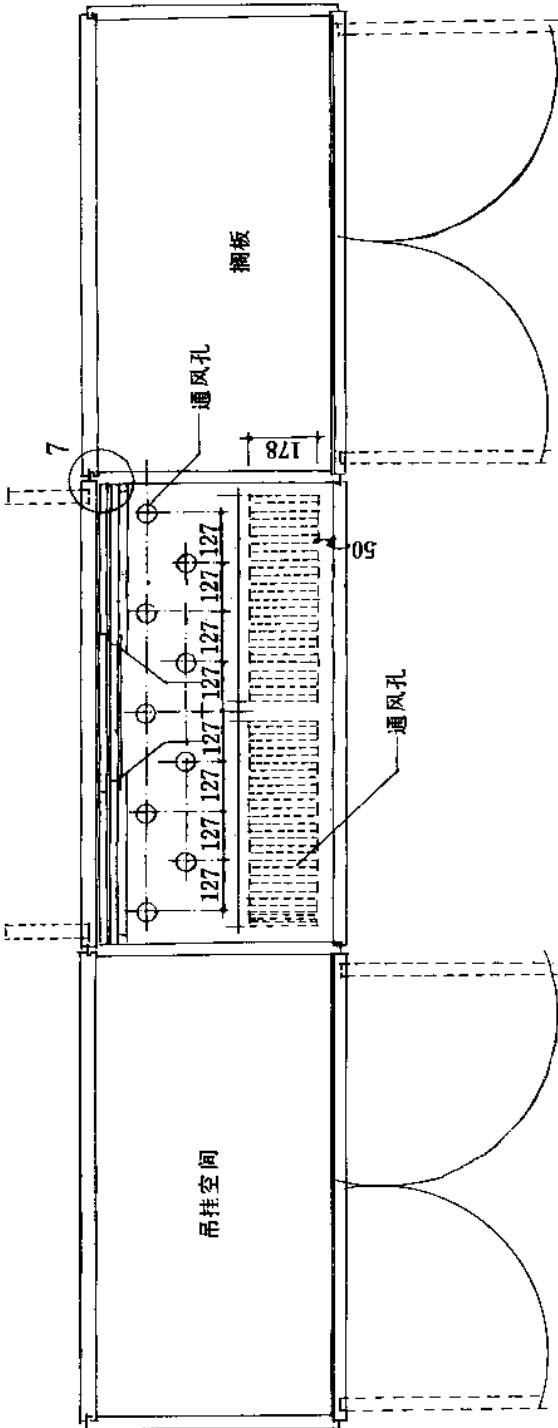


立面

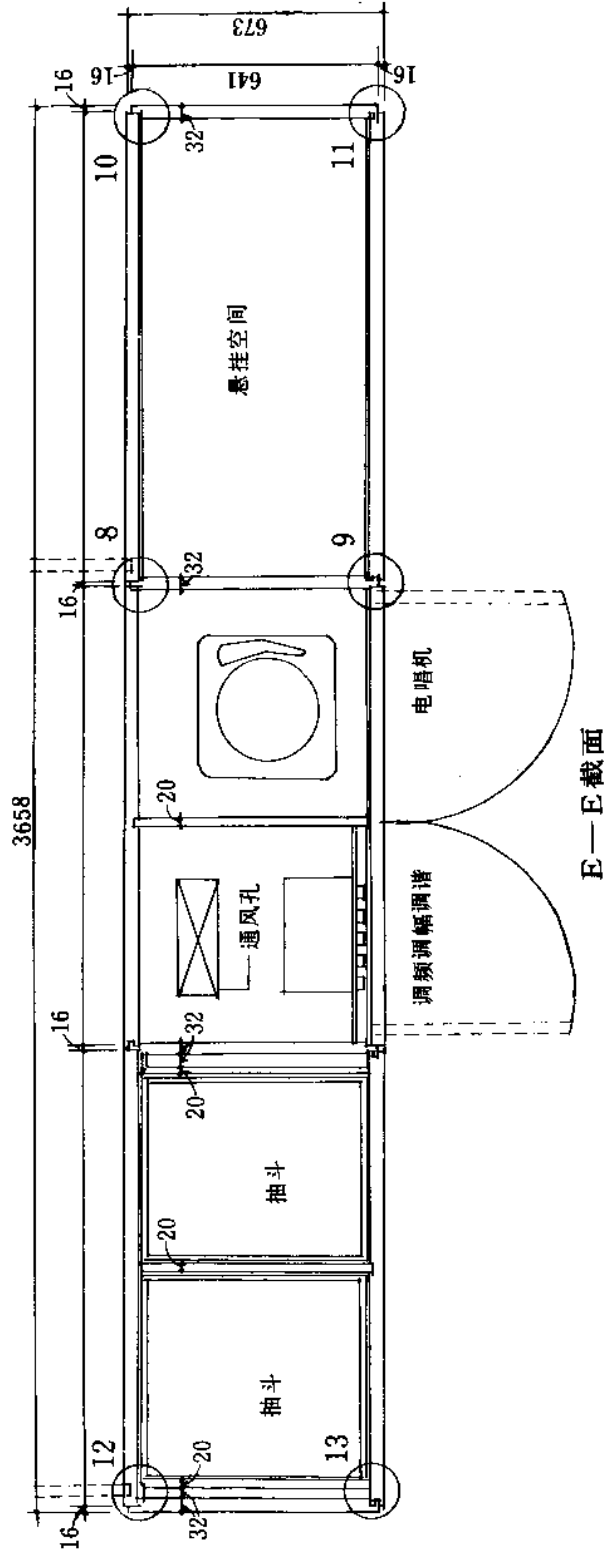
独立柜 [ 2 ] 背面



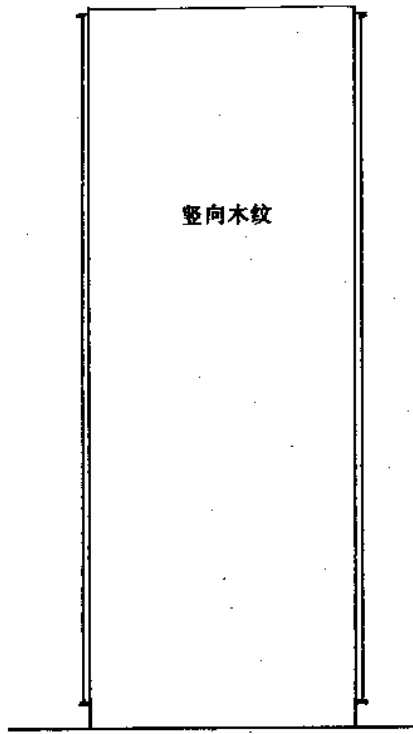
背面



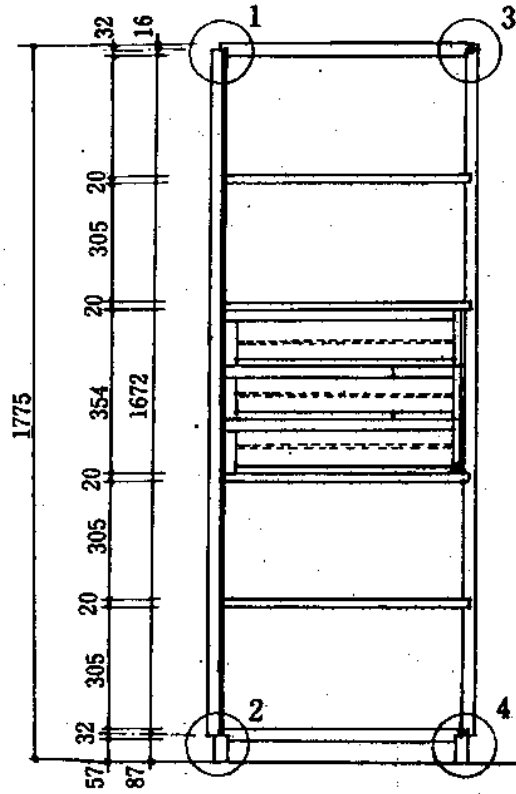
D—D 截面



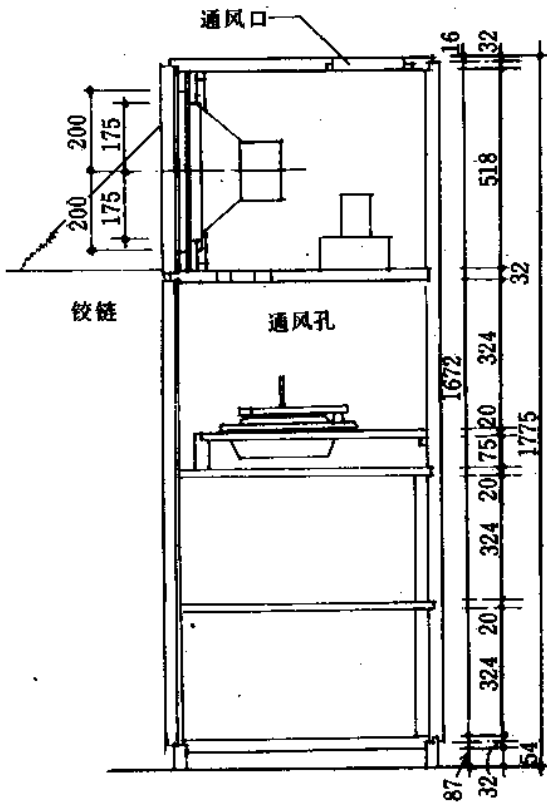
独立柜 [ 4 ] 侧面、纵剖面



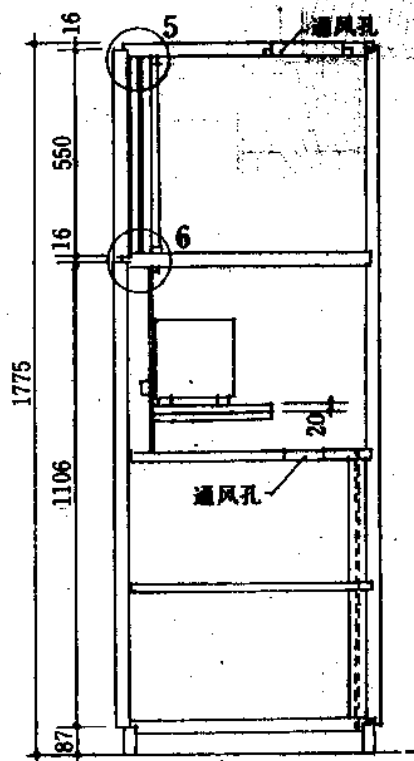
侧面



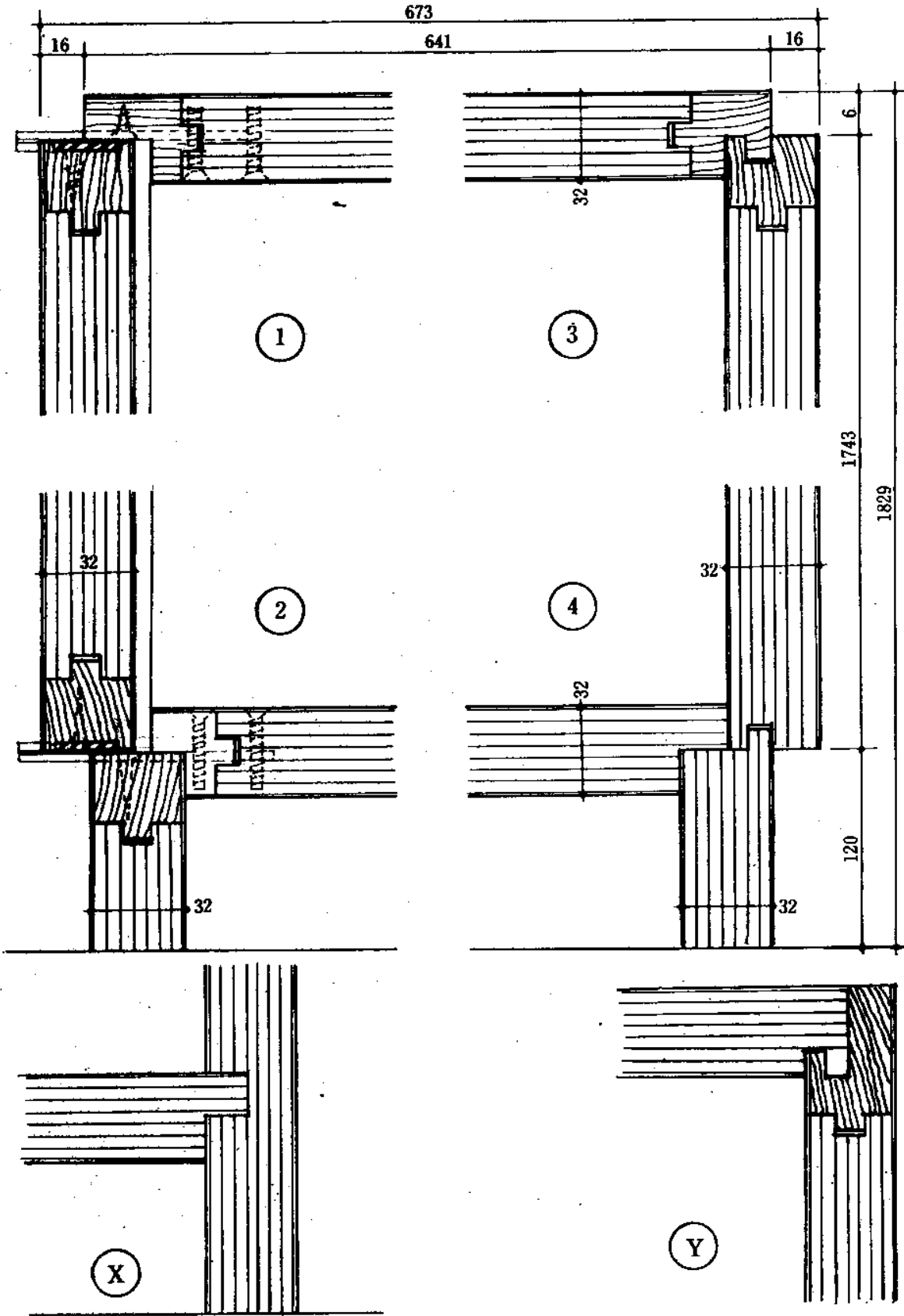
A—A截面



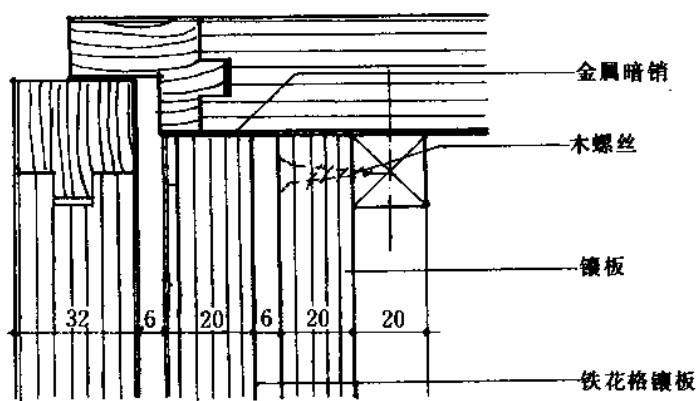
B—B截面



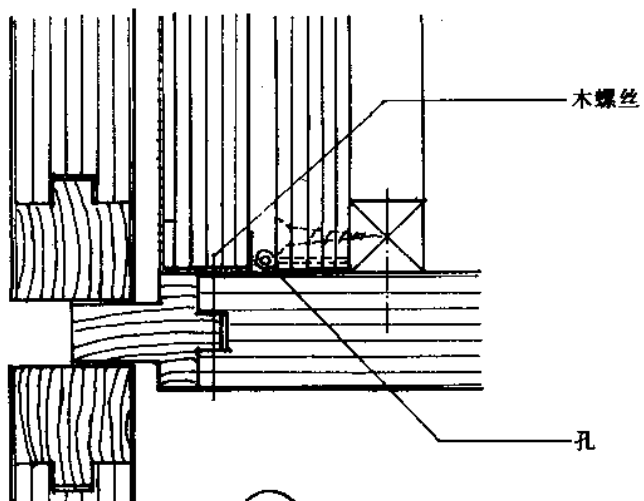
C—C截面



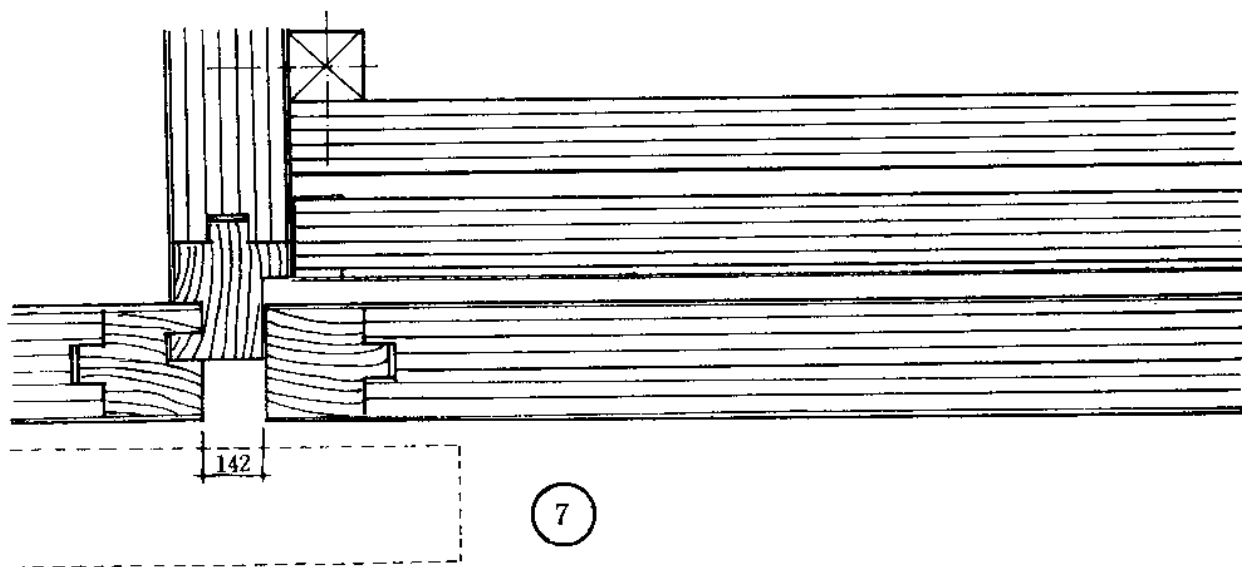
# 独立柜 [ 5 ] 细部



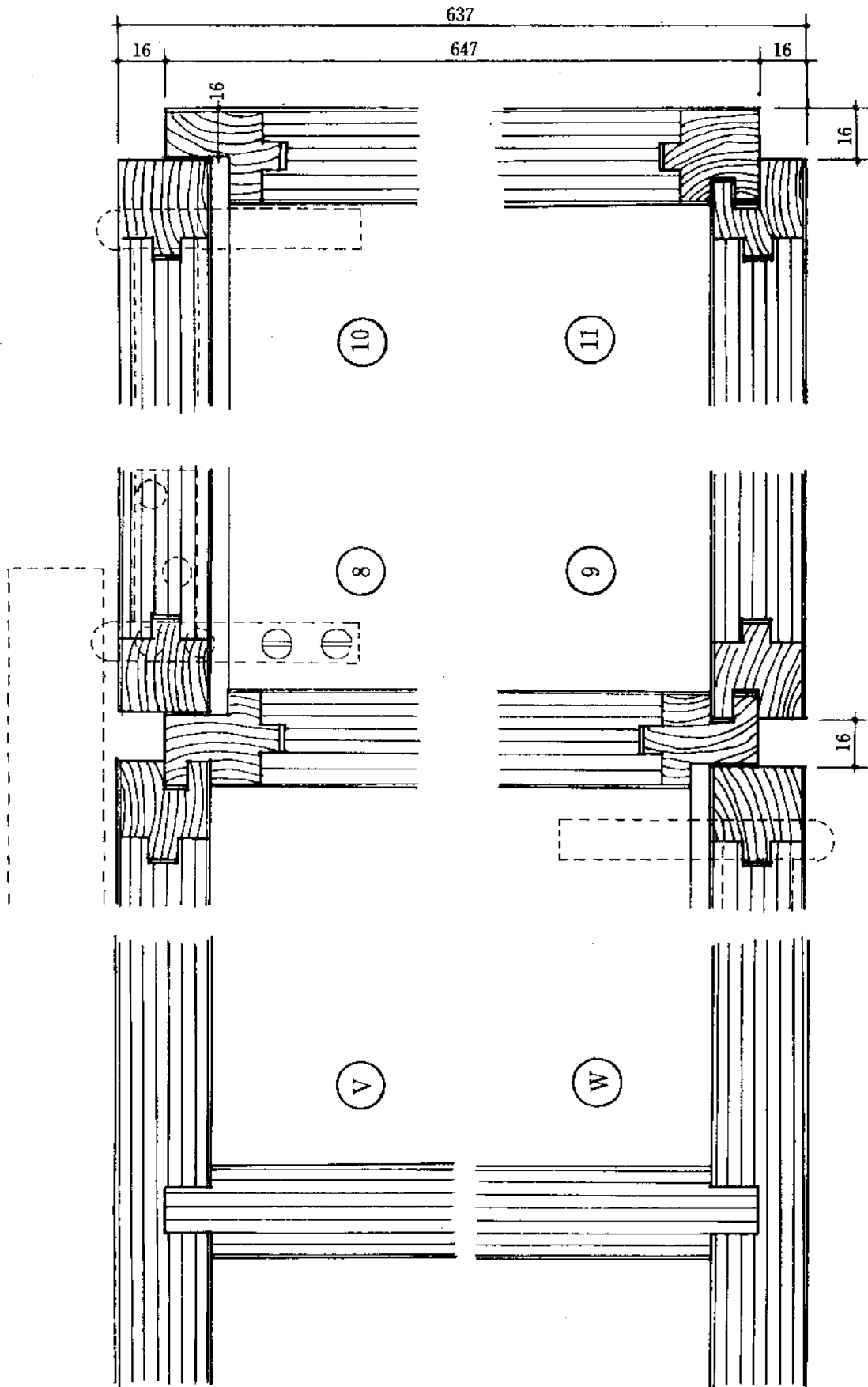
5



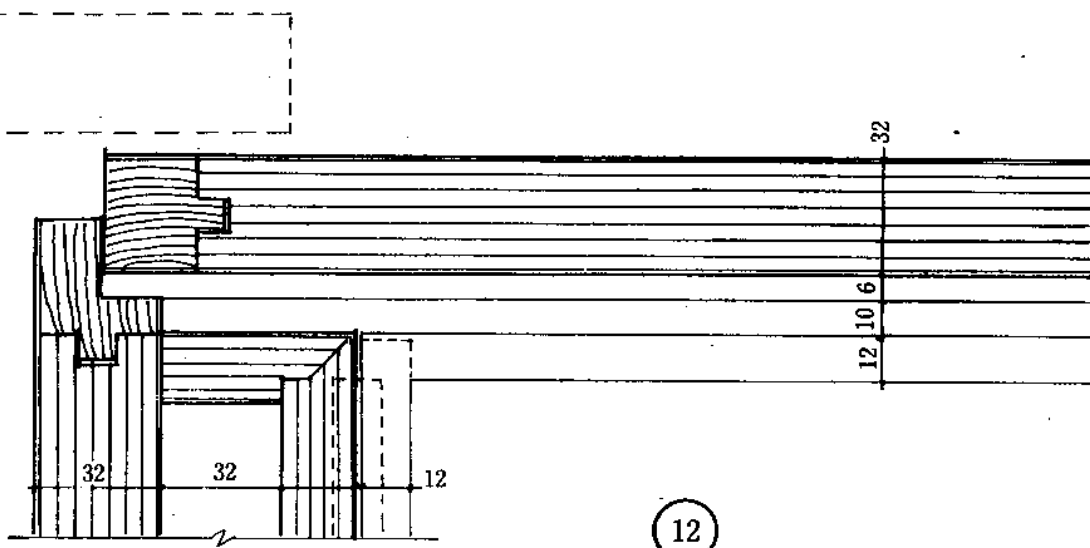
6



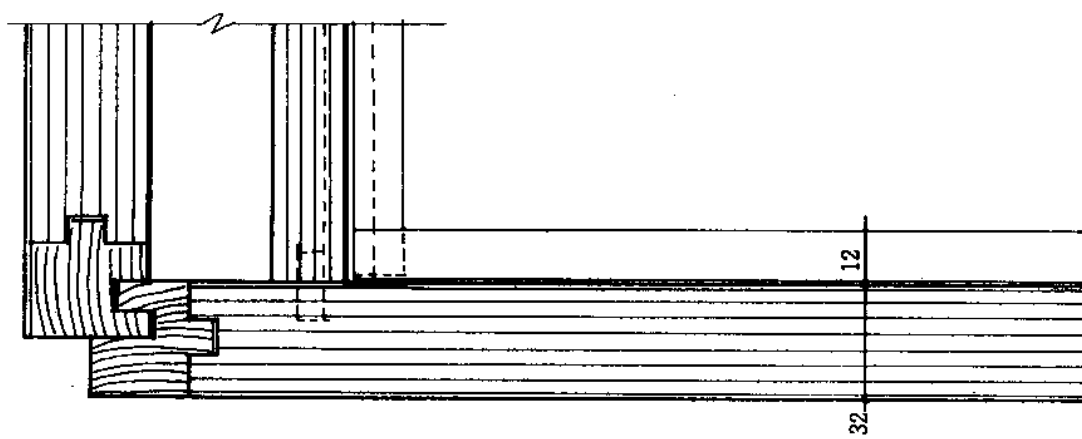
7



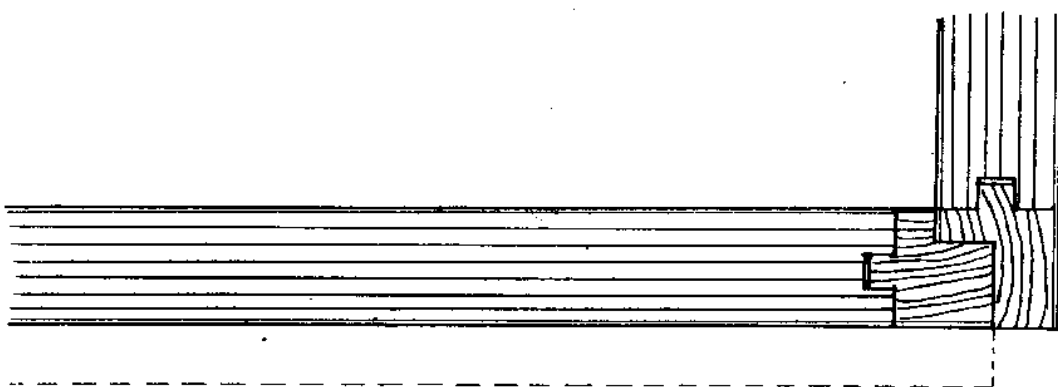
独立柜 [ 5 ] 细部



12



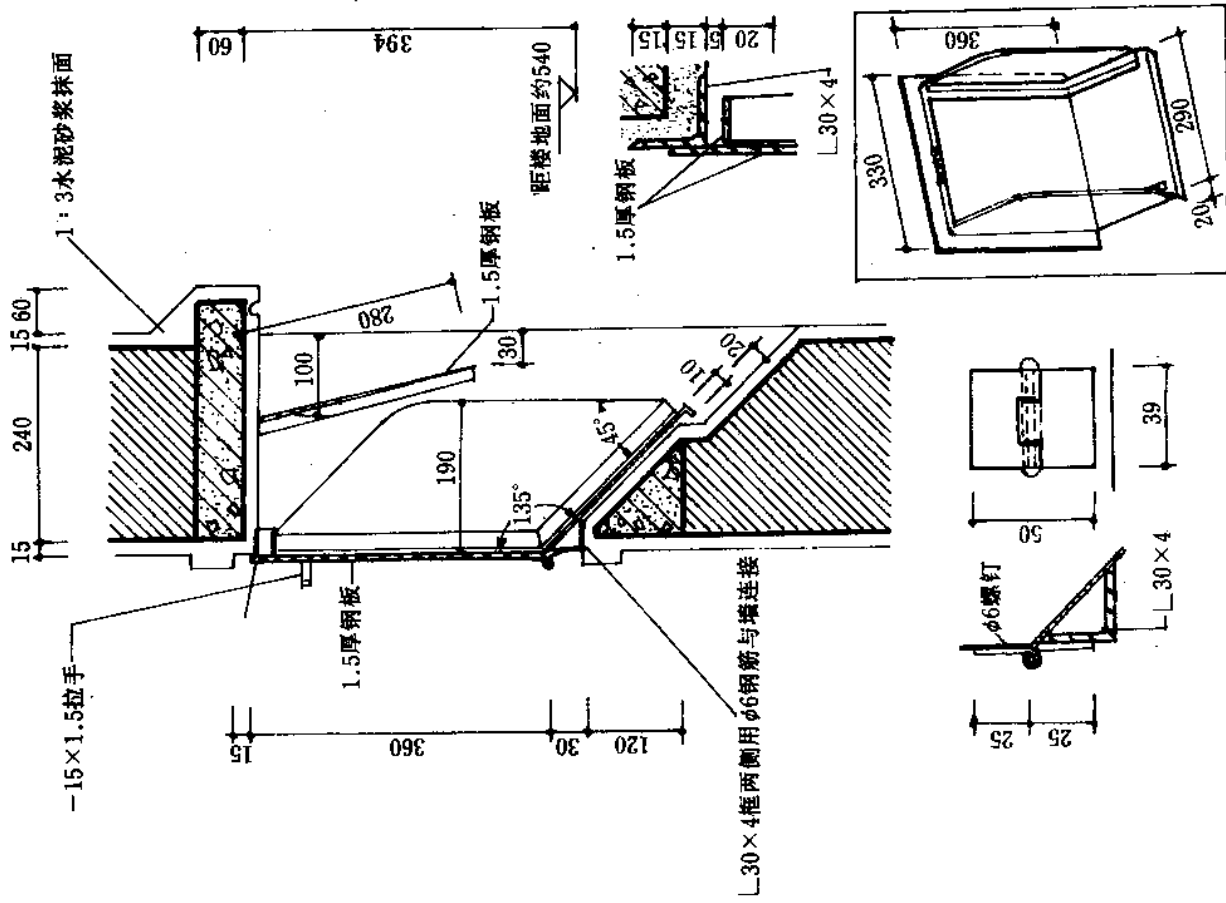
13



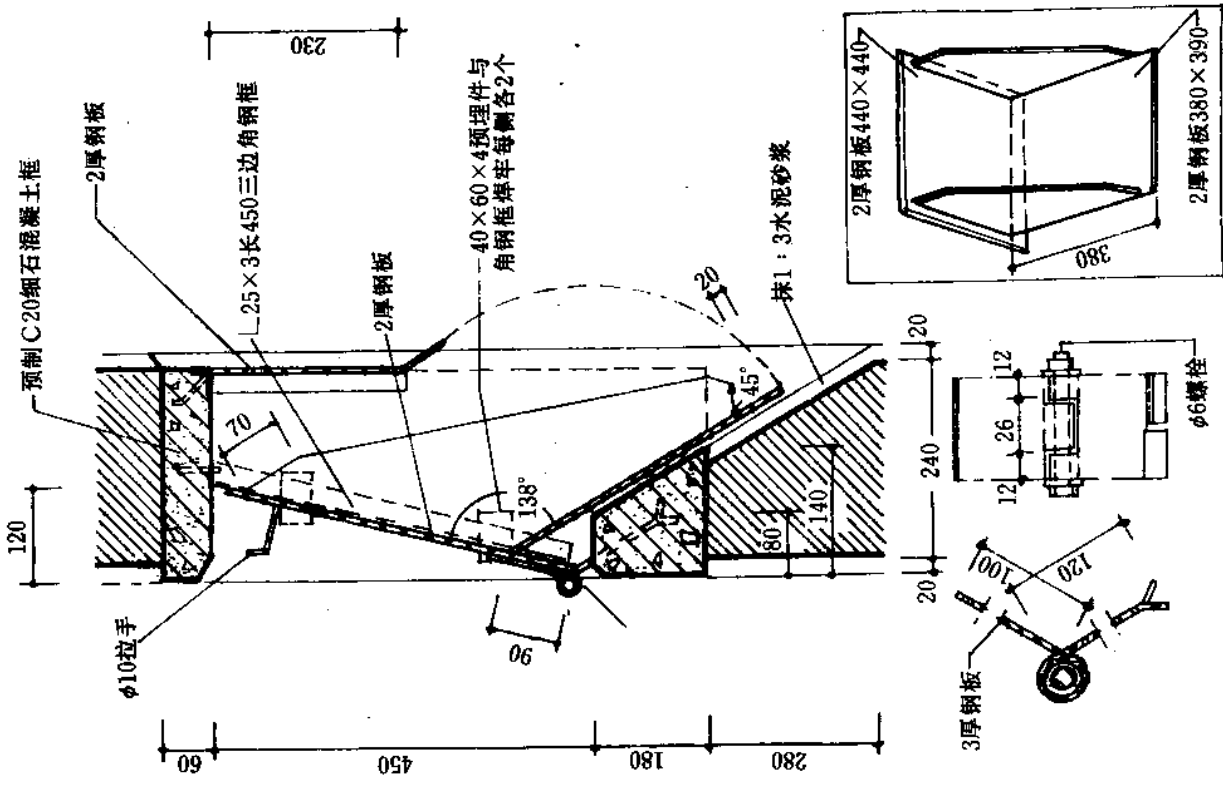
Z



# 垃圾斗及配件

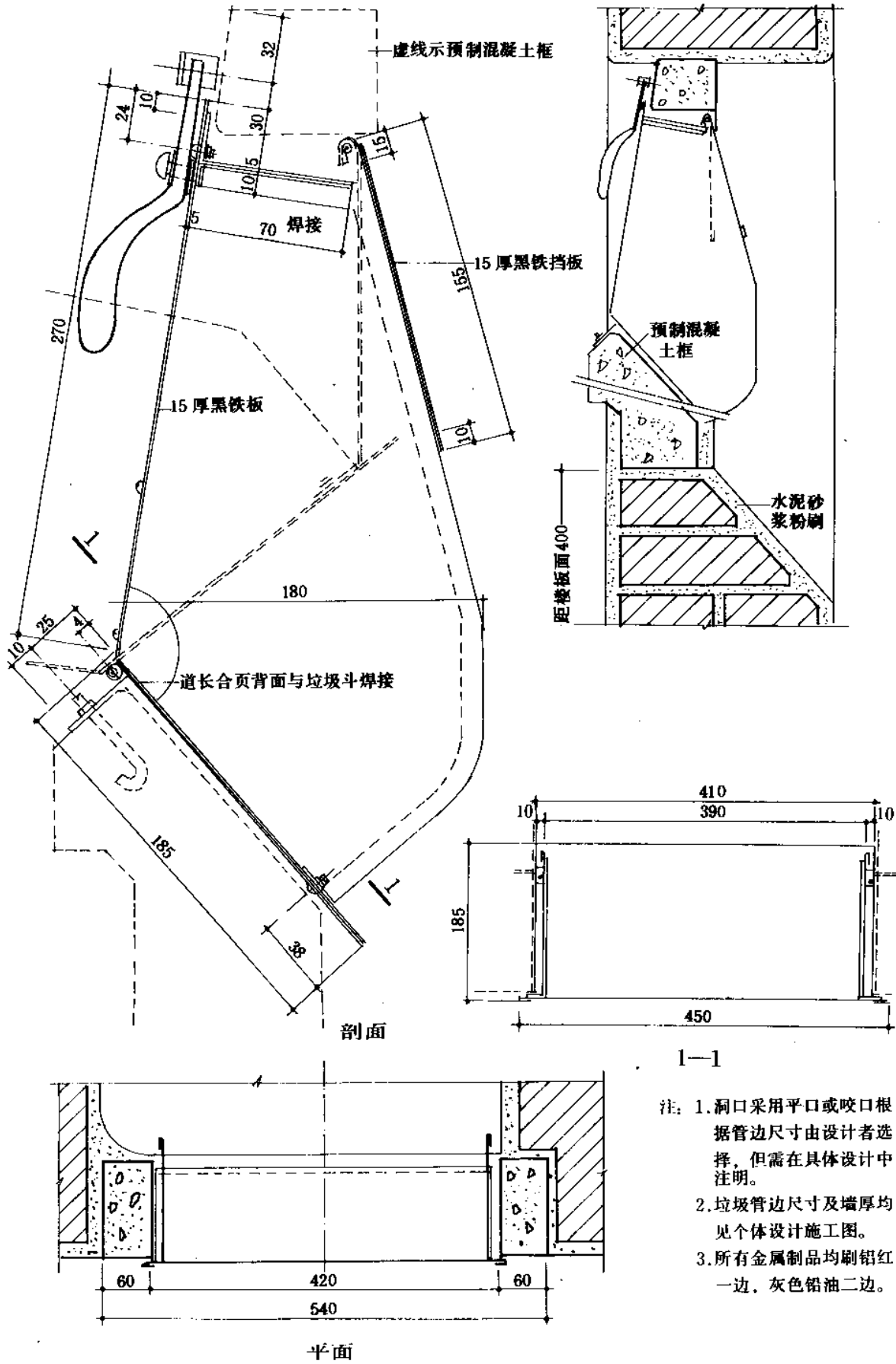


侧面为四边形

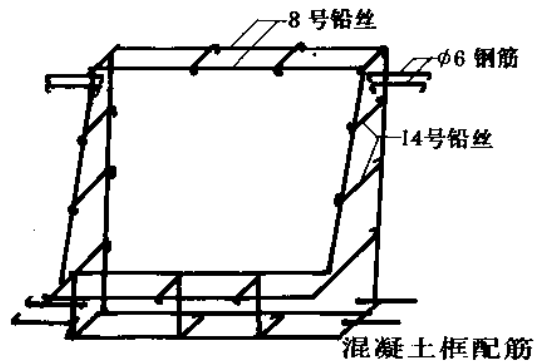
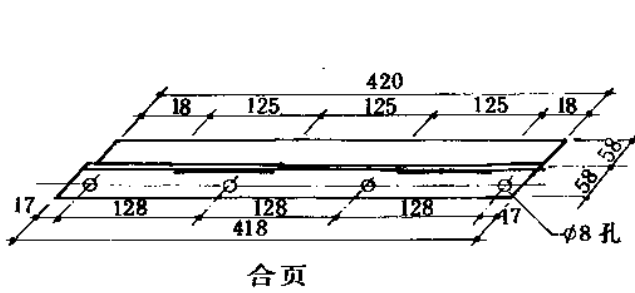
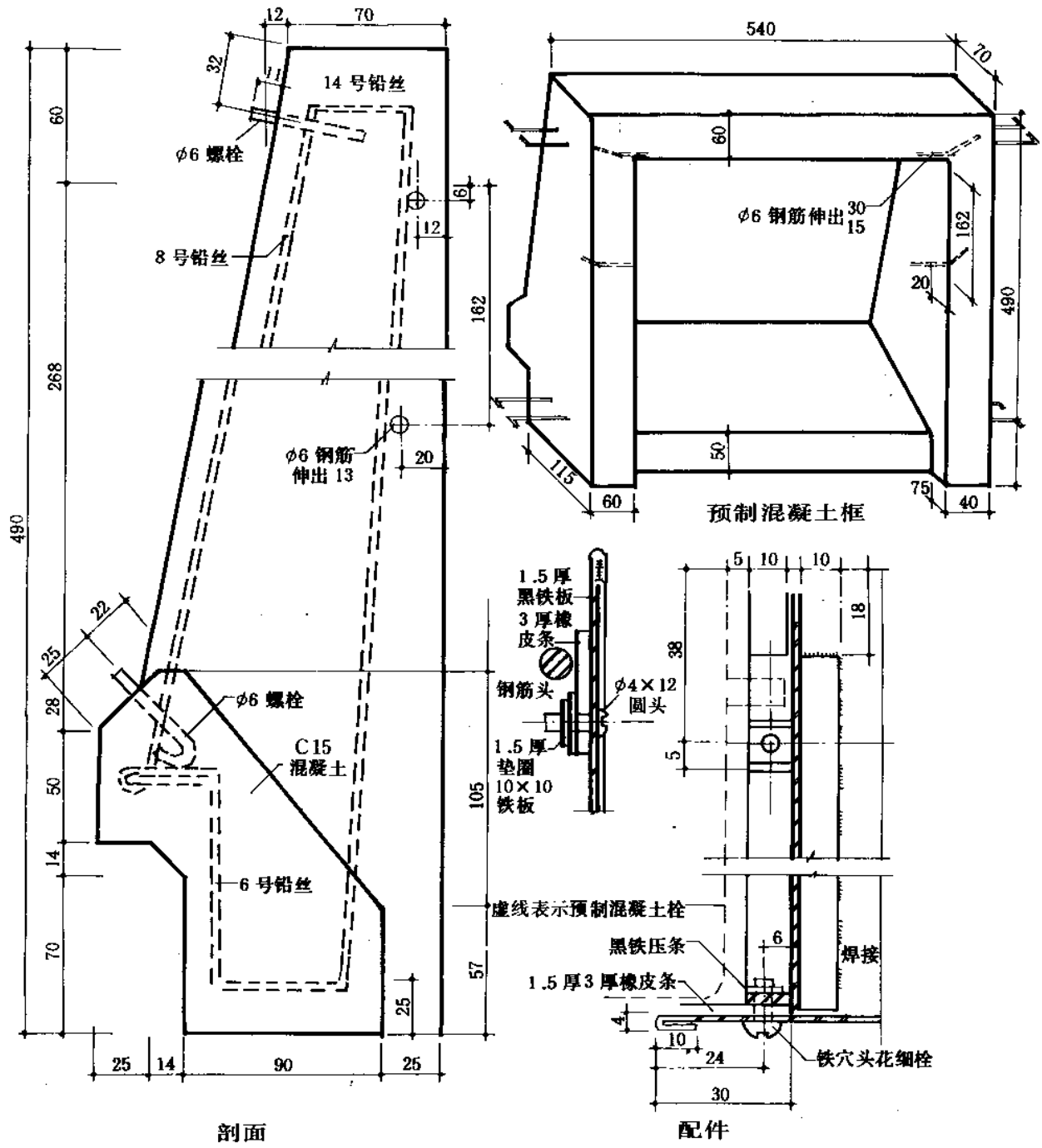


侧边为三角形

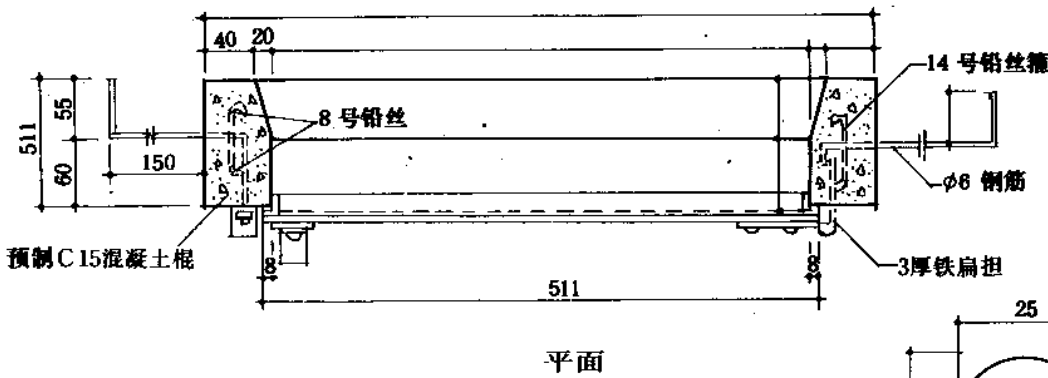
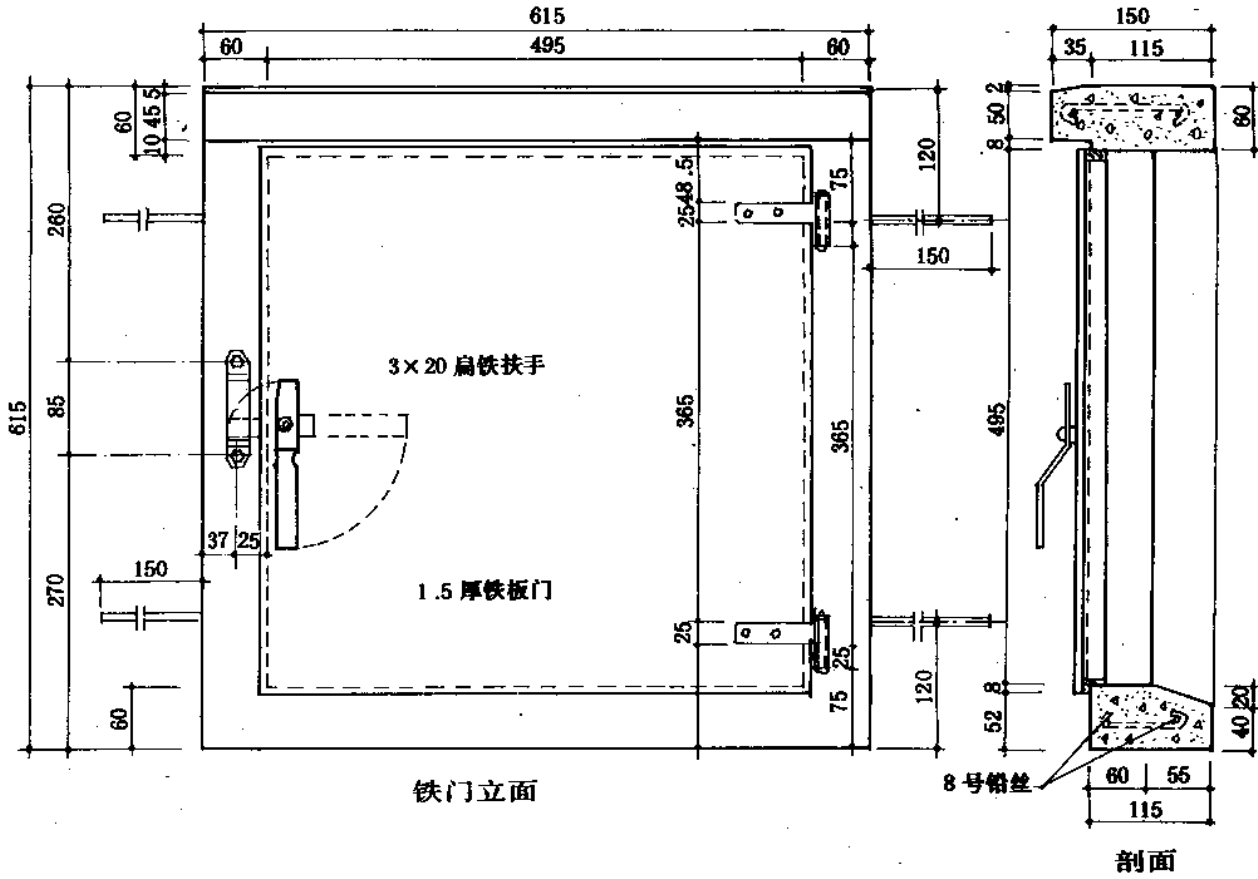
# 垃圾斗及配件



- 注：1. 洞口采用平口或咬口根据管边尺寸由设计者选择，但需在具体设计中注明。
2. 垃圾管边尺寸及墙厚均见个体设计施工图。
3. 所有金属制品均刷铅红一边，灰色铅油二边。

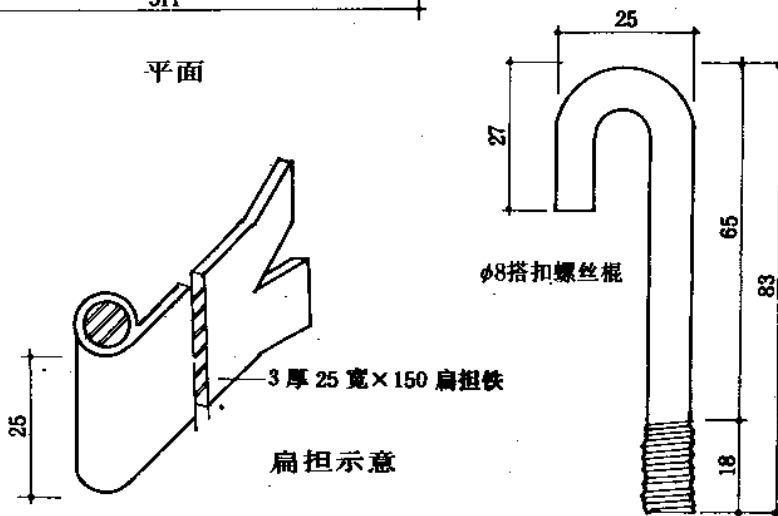


# 垃圾斗及配件

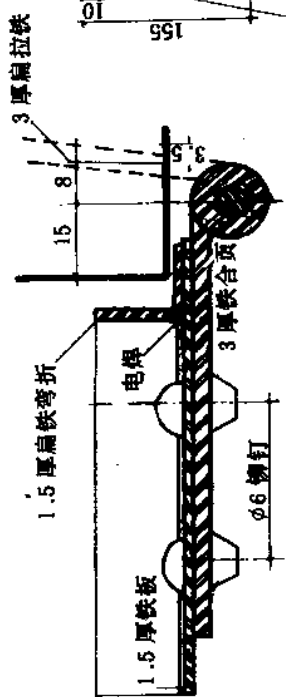
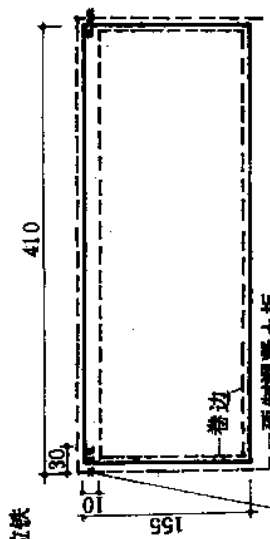
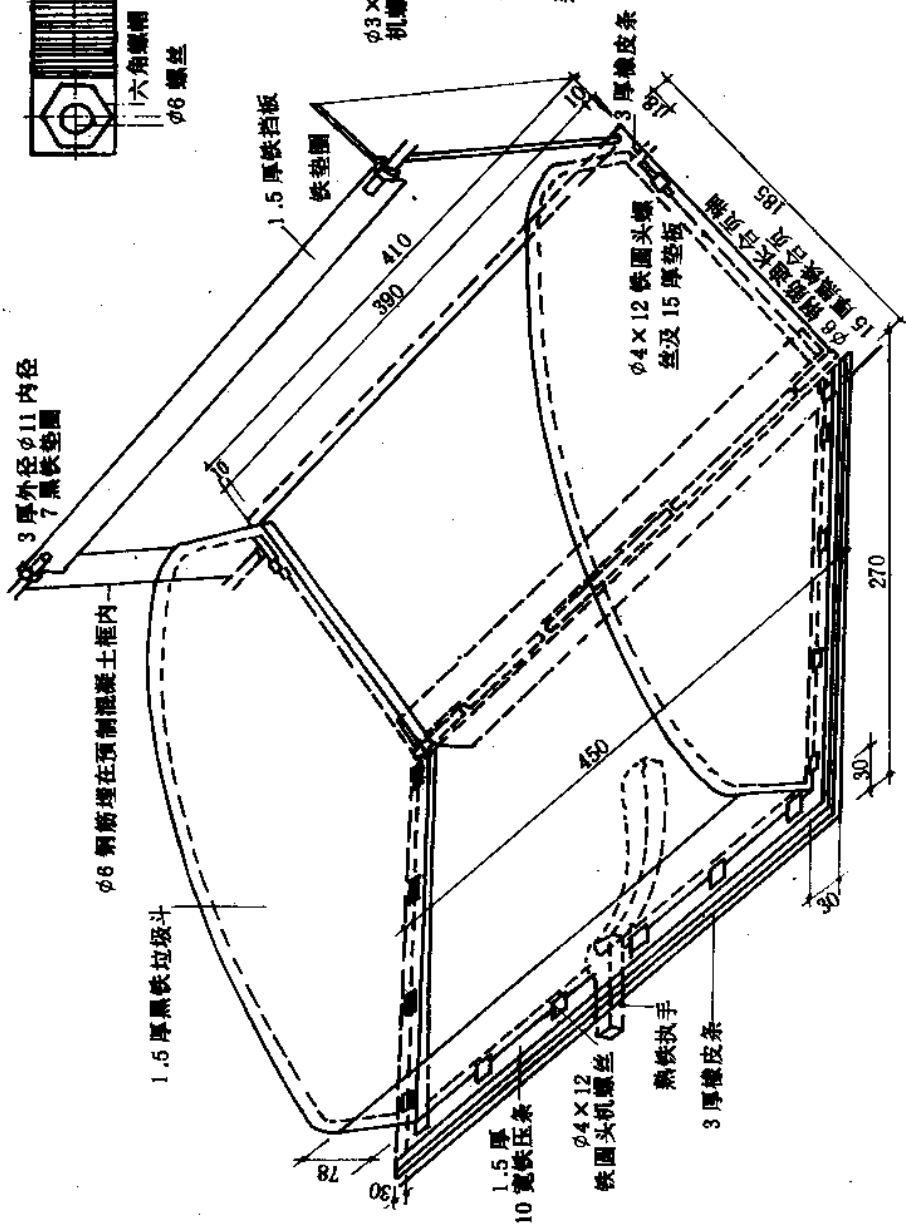
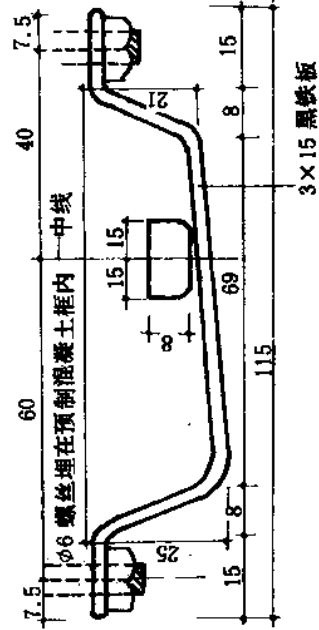
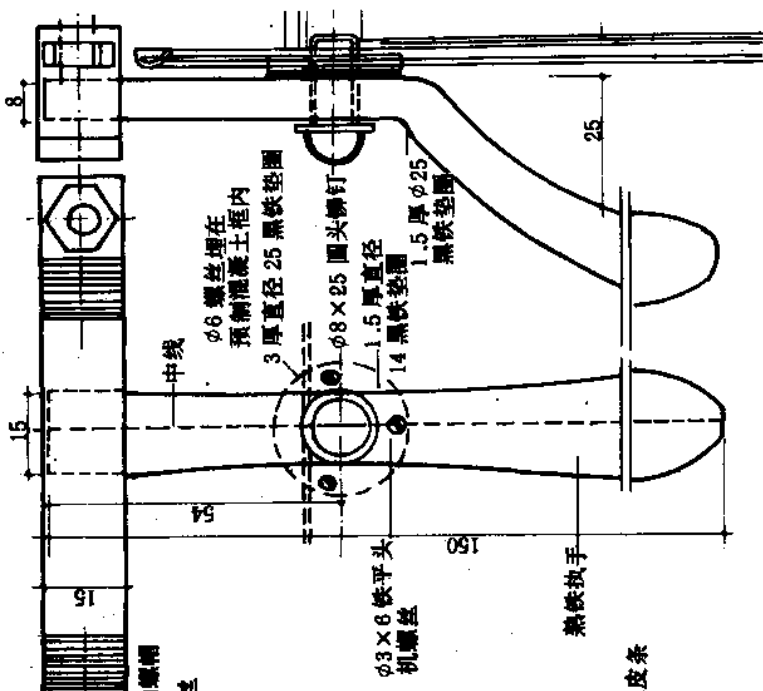


附注:

1. 铁门门框用C15混凝土预制边框露面外要平整。
2. 螺栓棍及合页扁担铁需按图示尺寸打入混凝土内。
3. 金属小门及金属构件均需涂铅红一边防锈再涂普通灰色铅油二道。



# 垃圾斗及配件



# 垃圾斗及配件

